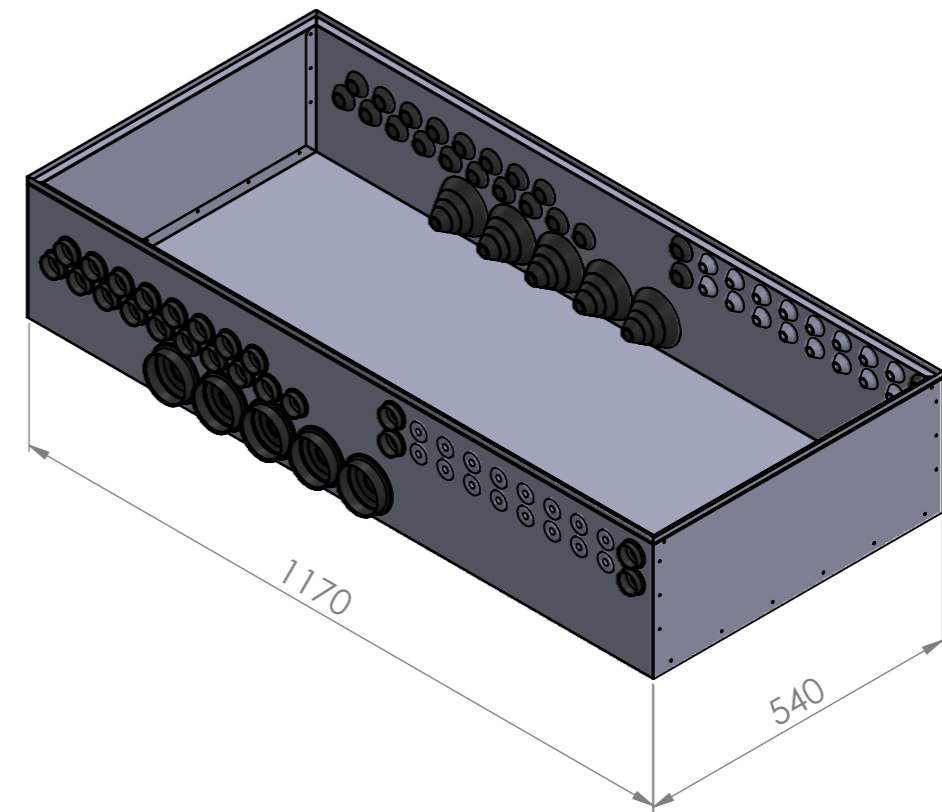
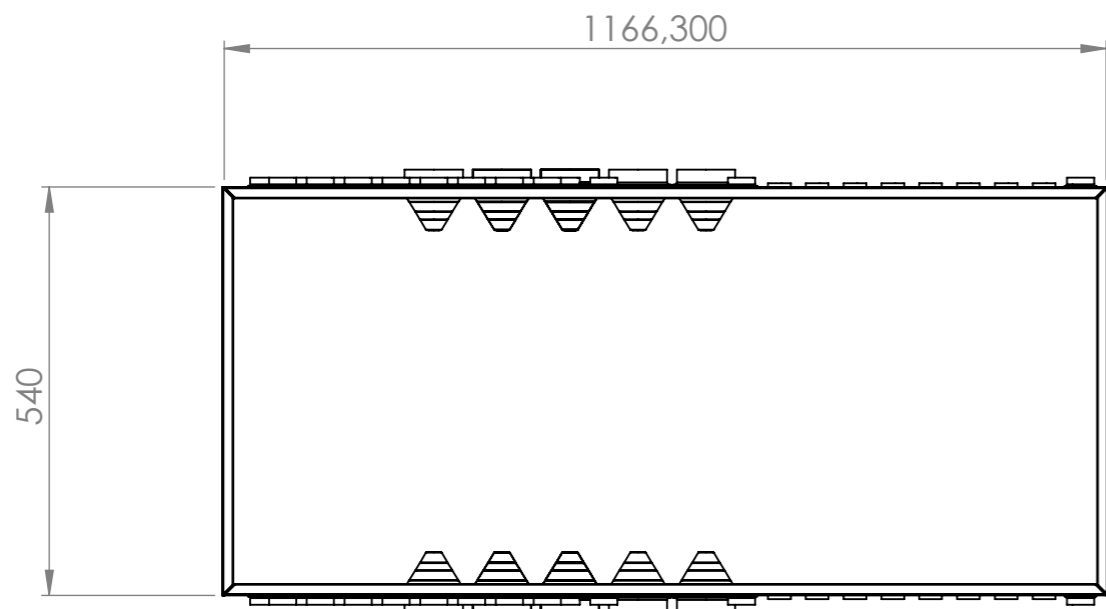
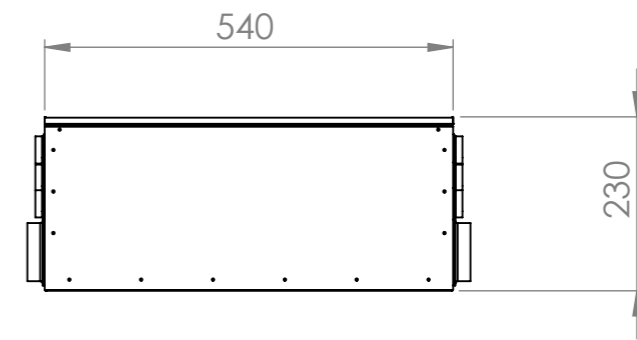


Sähköjohtojen läpiviennit 10-20 mm

Lattialämmityksen läpiviennit 10-28 mm putkelle 32 kpl

Runkojohdon läpiviennit 25-68 mm suojaputkelle, 10 kpl

Käyttöveden läpiviennit 25-28 mm suojaputkelle, 36 kpl



Projekti:	Massa:	Mitat : 1170 x 540 x 230	NIMITYS
Suunn.:	Yleistoleranssi, ellei mainittu muualla	Materiaali : Galvanoitu teräs	Tulvari EK-1200
Pvm. :	ISO 2768 COARSE	Viimeistely :	
		Draw. file : TULV-EK-1200	
		Model file : Tulvari 540 Long kokoonpano-ass	Sivu(t) 1/1
		Mittasuhte	PIIRUSTUSNUMERO:
		1:10	LVIinro: 2078138
		TULVARI OY HANKINTATIE 2 90420 OULU	Rev



Tel. XXXXXXXXXXXX Fax. XXXXXXXXXXXX