

ASENNUSOHJE - BETONIALUSTA

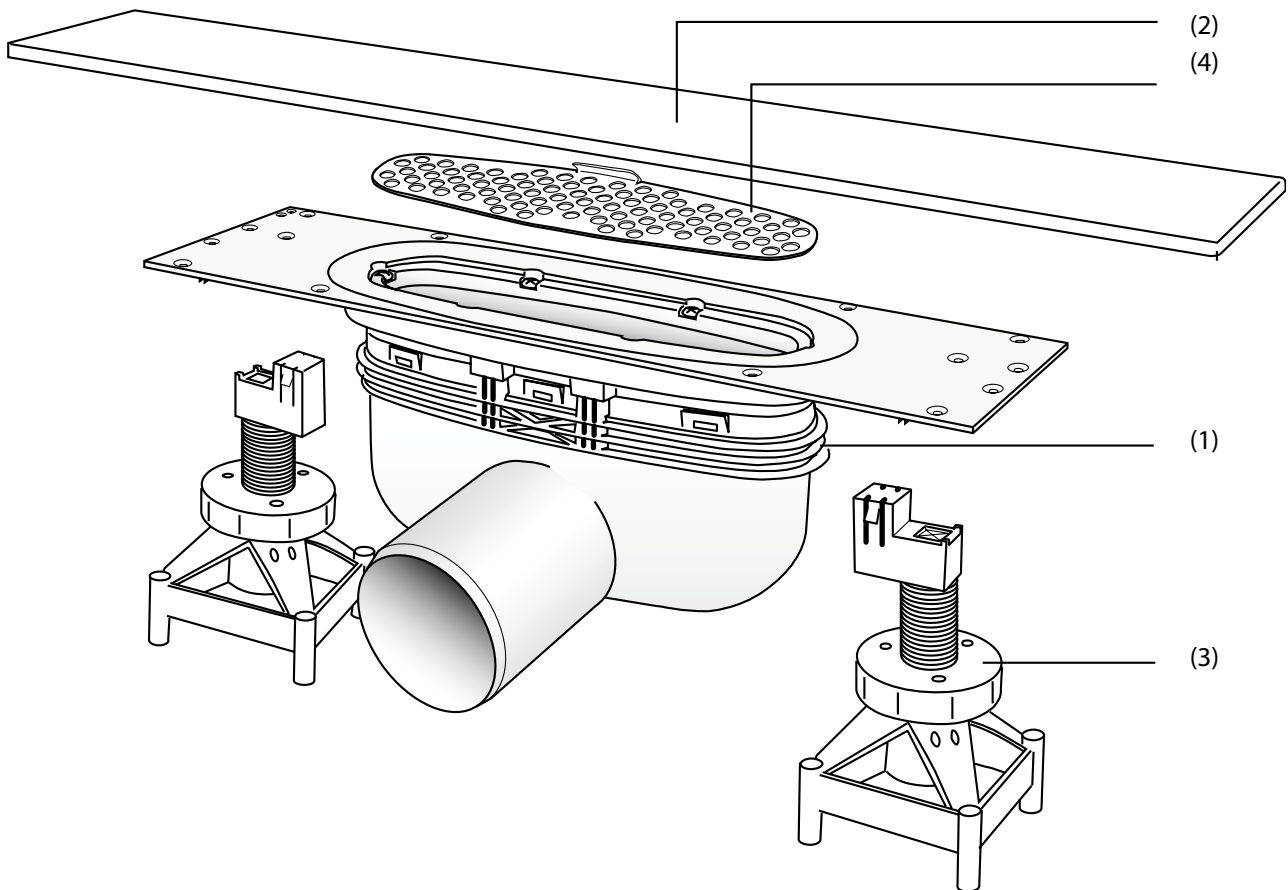
Purus Design Linja

Asennus betonilattiaan
ruostumattomalla
kehyksellä/ritilällä

Pidetään oikeudet muutoksiin

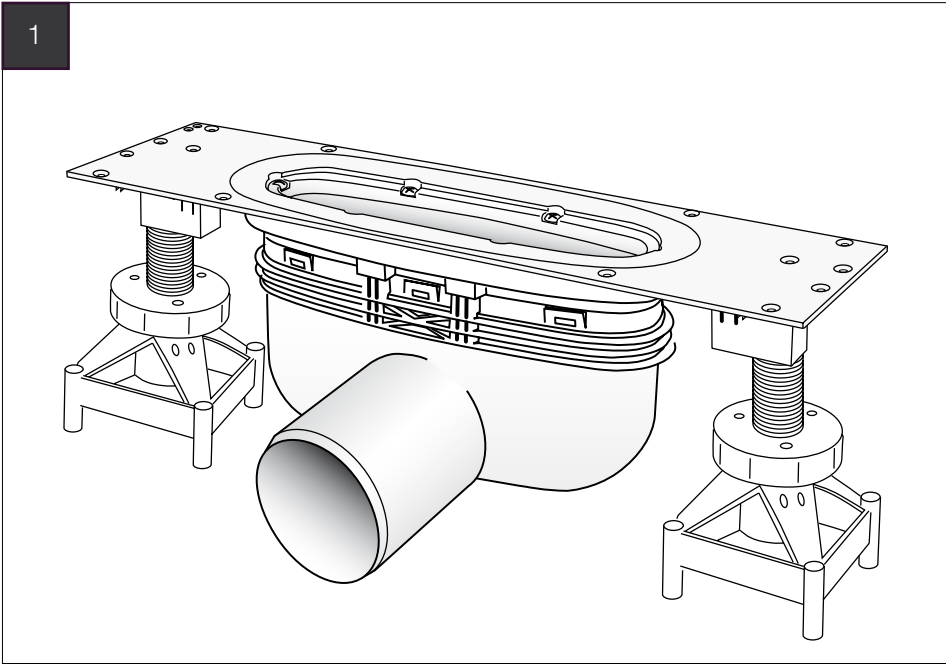
Pakkaus sisältää:

1. Viemärikaivo
2. RST kehys/ritilä 10mm korkea
3. Asennustuet, betonilattia
4. RST Nukkasiti

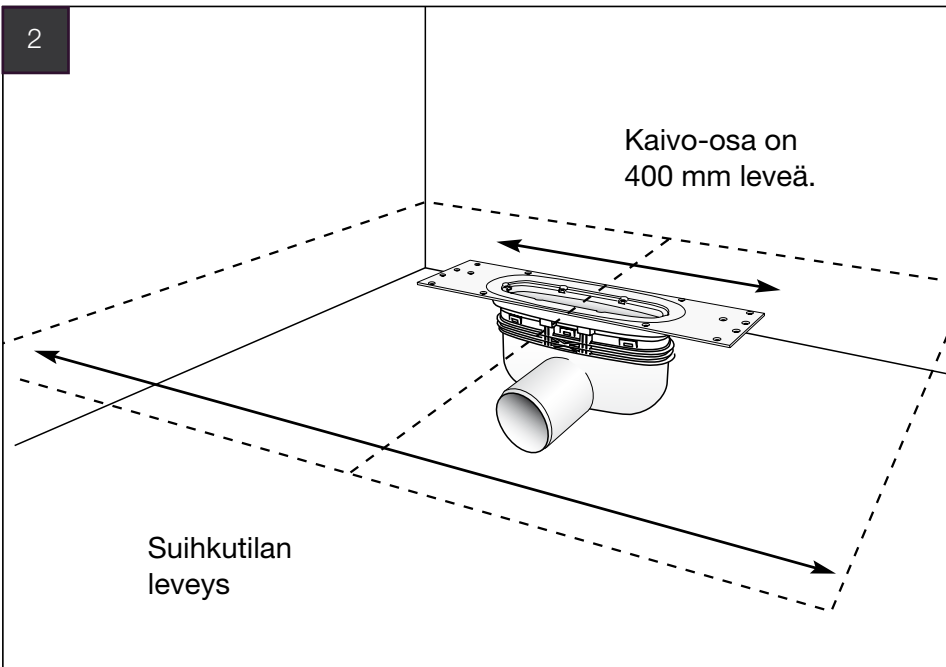
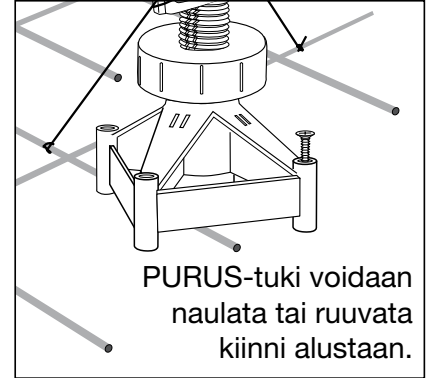


HUOM!

Viemärikaivo on asennettava keskeisesti kehyksen alle

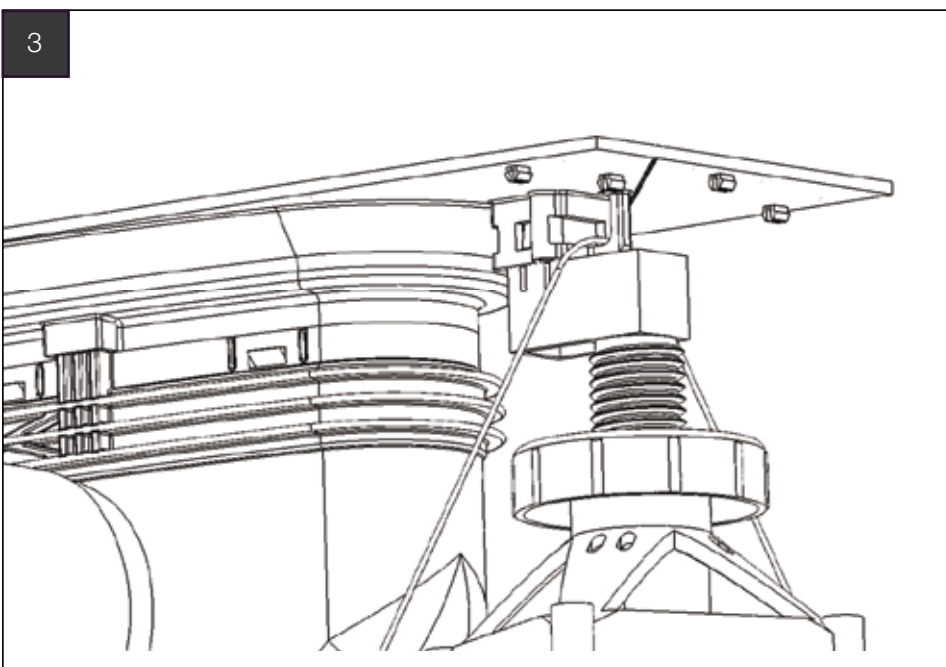


Purus Linja asetaan alustalle PURUS-tuen avulla. Paina tuki paikalleen kaivon alapuolen kiinnikkeisiin. Ankkuroi asennus raudoitukseen sidelangalla.

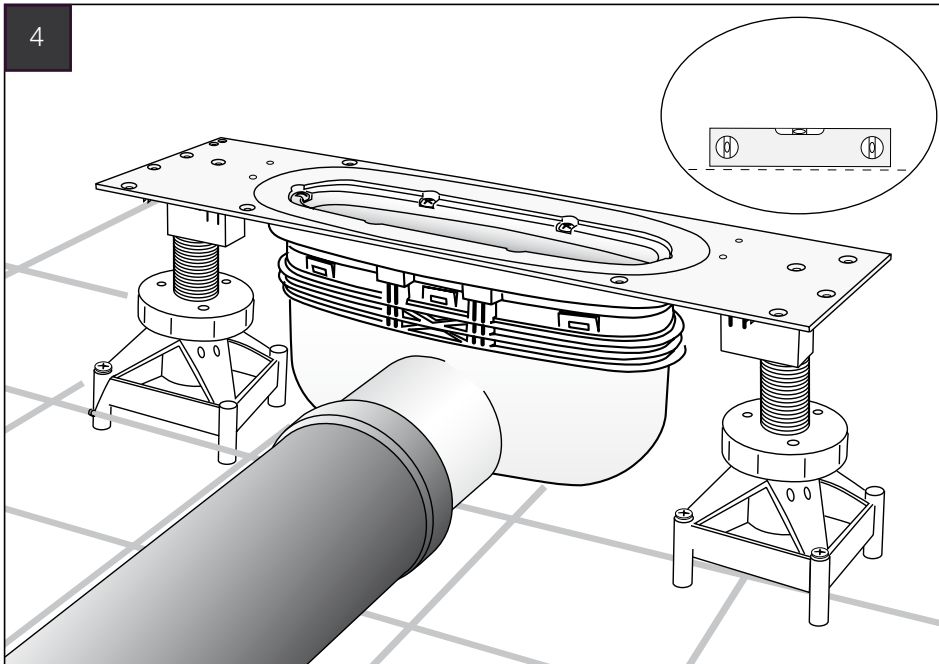


Kaivo on sijoitettava keskelle ajateltua kehysen/ritilän sijoituspaikka.

Jotta ritilä/kehys olisi symmetrisesti suihkussa, kaivo-osa on sijoitettava suihkutilan keskiviivan kohdalle.

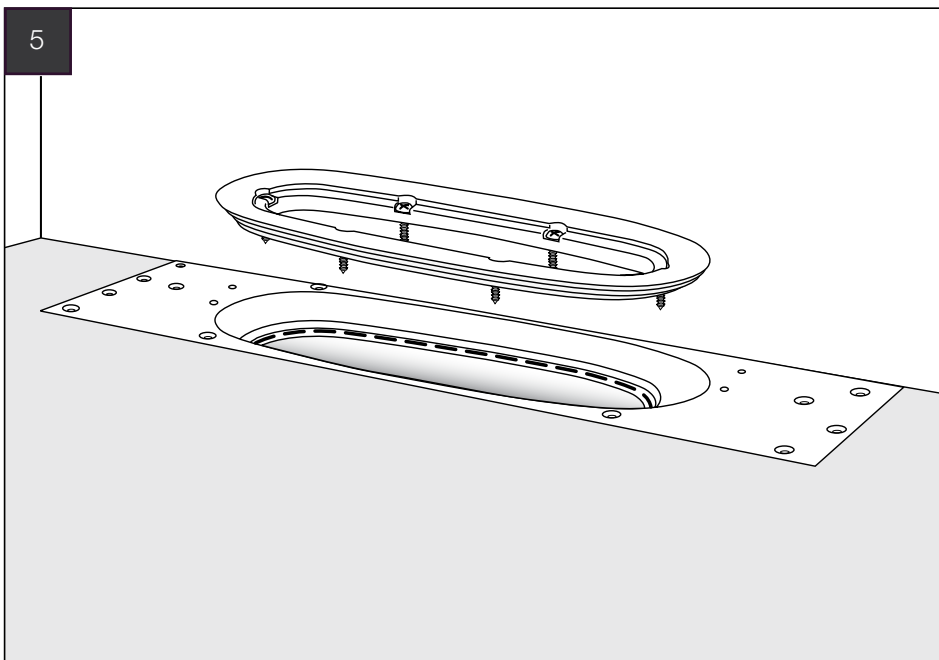


Ankkuroi kaivo raudoitukseen sidelangalla, joka kulkee kaivo-osan silmukan läpi Purus-tuen liitoskohdassa.



Kaivon yläreuna = valmis valettavaksi.

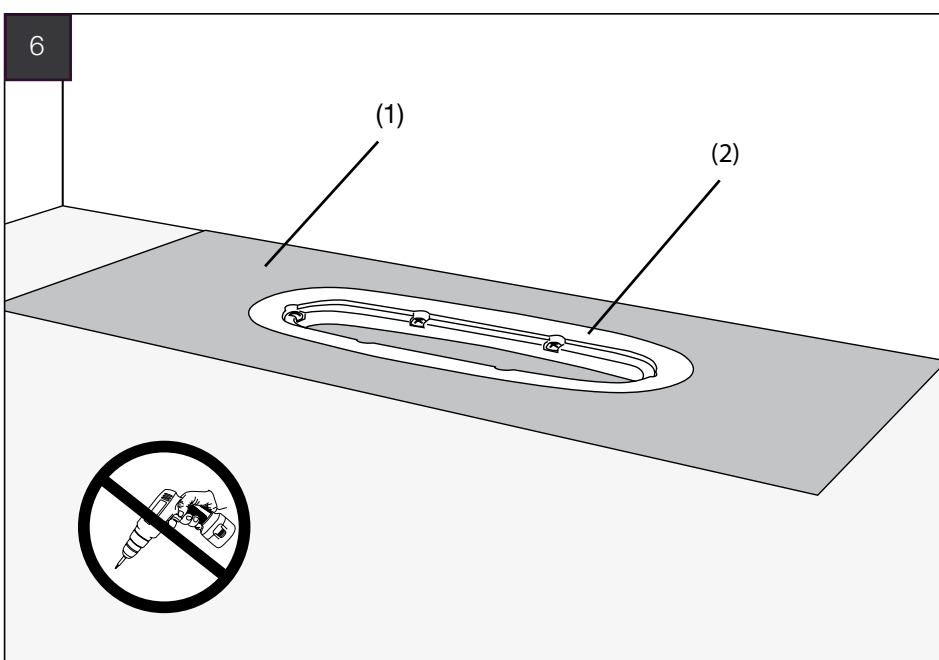
Tarkista, että kaivon aukko on peitetty muovikelmulla niin, että betonia ei pääse vesilukkoon.



Kun lattia on valmis, avaa kaivon kuusi ruuvia ja nosta kiristysrengasoikio ylös.

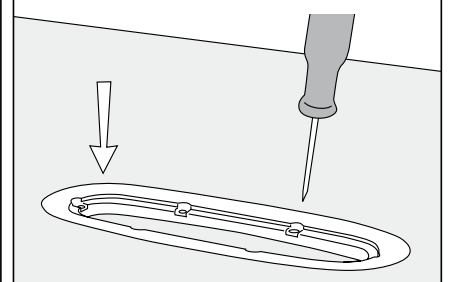
Tarkistuslista

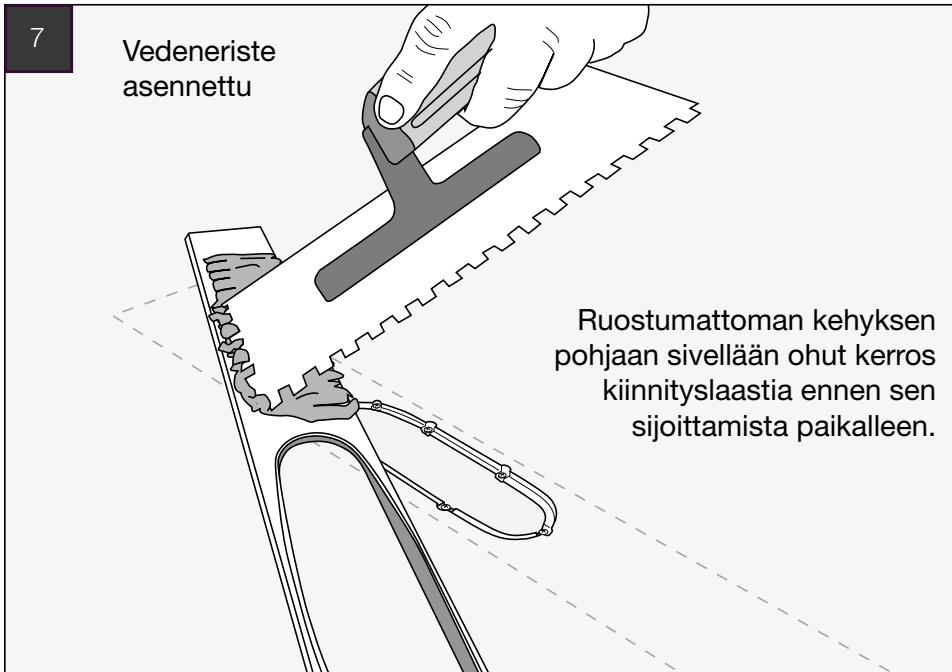
- Purus Line pitää asentaa vaakasuoraan.
- Vedeneriste pitää liittää Purus Linjaan valmistajan ohjeen mukaan.



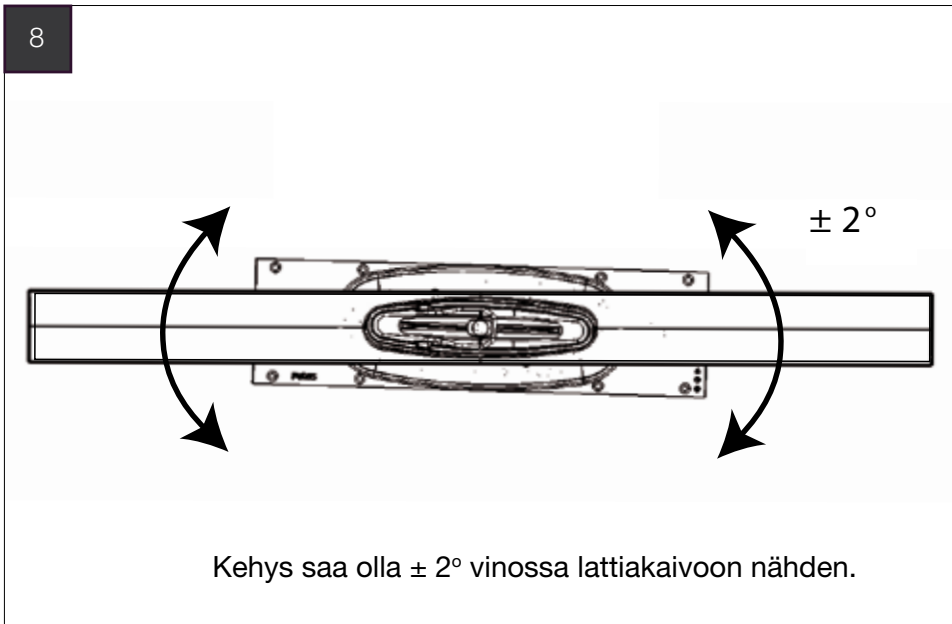
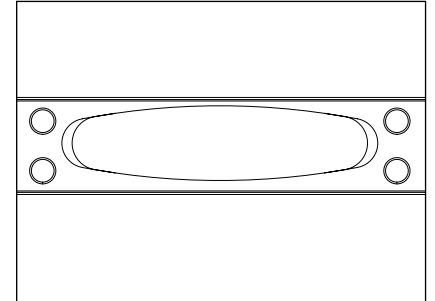
Vedeneriste (1) asennetaan ränniin ja ruuvataan kiinni kiristysrengasoikion (2) alle.

Paina kiristysrengas soikio alas oikeaan asentoon ja tee vedeneristeeseen naskalilla reikiä 6 ruuvia varten





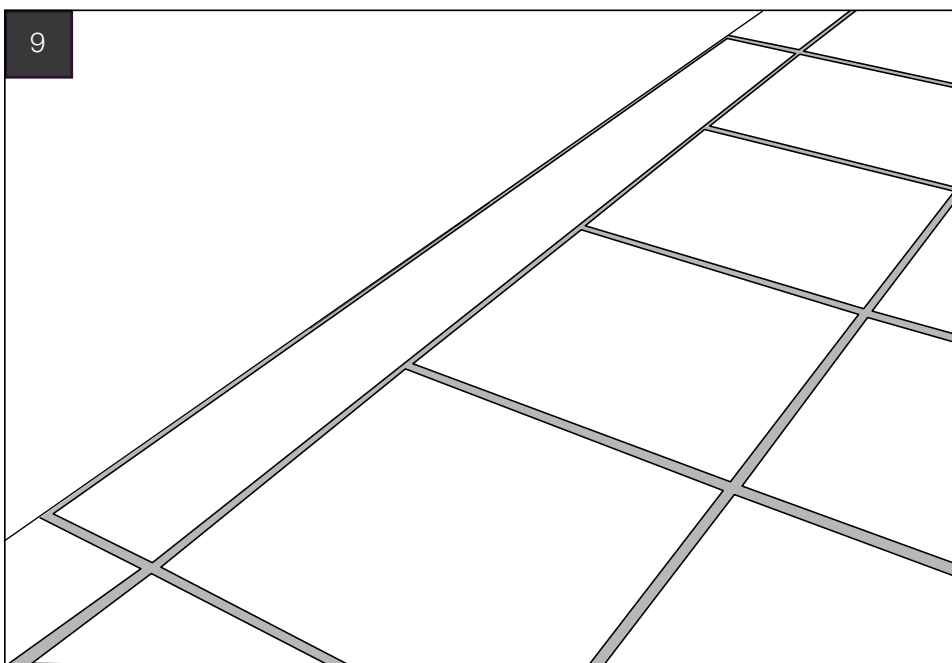
Vedeneriste asennetaan valmistajan ohjeiden mukaan.



Kehys saa olla $\pm 2^\circ$ vinossa lattiakaivon nähden.

HUOM: tarkista mahdollisuus irrota vesilukkoa.

Paina kehys paikalleen.

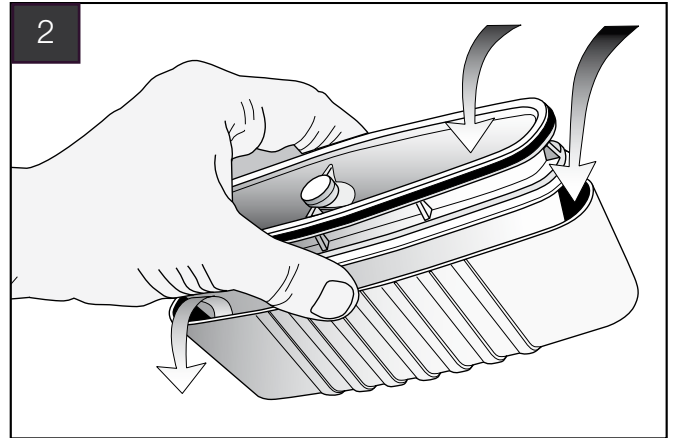
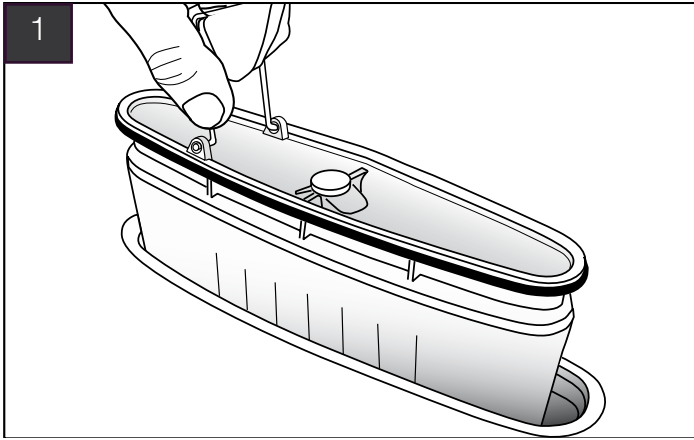


Asenna laatat ja saumaa kehys saumalaastilla. Anna muovin olla kiinni kehyksessä, kunnes lattia on valmiiksi saumattu.

Kun saumalaasti on kovettunut, puhdista kehyksen sisäosa kaikista irtohiukkasista. Asenna laatta sisäkehykseen laattalaastilla tai laattaliimalla, joka tarttuu ruostumattomaan teräkseen. Aseta sisäkehys ränniin.

Vedeneriste, joka peittää edelleen kaivon aukon, leikataan terävällä veitsellä pitkin kiristysrenkas soikion sisäreunaa. Tarkista leikkuupinta irrottamalla/ asentamalla vesilukkosarja.

Puhdistus ja tarkastus



1. Nosta vesilukkoa niin kuin kuva (1) näyttää.
2. Huuhto vesilukkoa tarvittaessa. Katso että vesilukko on kokonaan auki (katso kuva 2)
3. Asenna vesilukko paikalleen.

Pidä vesilukon jousitettu kuppi kokonaan auki kuun huuhtelet puhtaalla vedellä molemmin puolin. Voit tarvittaessa käyttää pientä harjaa. Katso että tiivisteet ovat puhtaita.

PURUS

info@purus.fi
www.purus.fi
www.purusdesign.fi