

- NO** Takvifter DVA AC
- SV** Takfläktar DVA AC
- FI** DVA AC – kattotuulettimet
- EN** Roof fans DVA AC

114828-03  
2016-05



- NO** **Monteringsveiledning** Takvifter
- SV** **Monteringsanvisning** takfläktar
- FI** **Asennusohjeet** Kattotuulettimien
- EN** **Installation instructions** Roof fans

114655  
114656  
114657  
114658  
114659  
114660  
114661  
114662  
114663  
114664  
114665  
114666

**NO**

**Viktige sikkerhetsinstruksjoner:**

- Produktet må kun installeres og settes i drift når monteringsveiledningen og sikkerhetsinstruksjonen er blitt lest og forstått. Oppbevar veiledningen på en slik måte at den er tilgjengelig for brukere. Monteringsveiledningen skal følge produktet hvis det overleveres til en tredjepart.
- Viften er en komponent iht. Maskindirektivet 2006/42/EC (ufullstendig maskin). Produktet er ikke klart for bruk iht. Maskindirektivets definisjon. Det er utelukkende ment for montering i en maskin, i ventilasjonsutstyr, i ventilasjonsinstallasjoner, eller montert i kombinasjon med andre komponenter som til sammen utgjør en maskin eller installasjon. Produktet kan først tas i bruk når det er montert i den endelige installasjonen det er beregnet til, og denne fullstendig oppfyller gjeldene krav og forskrifter.
- Bruk aldri produktet hvis det ikke er i god teknisk stand. Kontroller produktet for synlige skader eller andre bruksrelevante mangler.
- Bruk utelukkende produktet i det ytelsesområde som er angitt i tekniske data og på merkeskiltet.
- Berøringsbeskyttelse, oppsugningsbeskyttelse og sikkerhetsavstander må samsvare med gjeldende krav og forskrifter (ved å installere beskyttelsesgitter eller tilstrekkelig lange kanaler).
- Elektriske og mekaniske beskyttelses tiltak iht. gjeldende forskrifter og krav skal være installert.



**Elektrisk installasjon og service-arbeid skal kun utføres av autorisert elektriker. Produktet skal alltid gjøres strømløst under installasjon og vedlikehold.**


**Viktige driftsinstruksjoner:**

- Viften skal ikke brukes i eksplosiv atmosfære.
- Bruk ikke viften med en frekvensomformer.
- Maksimal omgivelsestemperatur på merkeskiltet skal overholdes.
- Kontroller at driftsspenning er i samsvar med opplysningene på merkeskiltet.
- Hvis viften brukes til avtrekk gjennom kjøkkenhette må det besørges tilstrekkelig med tilluft for å kompensere for avtrekket.



**ADVARSEL!** Når en tekst har dette merket betyr det at personskade eller alvorlig skade på utstyret kan bli resultatet hvis ikke instruksene følges.



**OBS!** Når en tekst har dette merket kan skade på utstyr eller dårlig utnyttelsesgrad bli konsekvensen av at instruksene ikke følges.

Dette apparatet kan brukes av barn over åtte år og av personer med nedsatt sansevne eller fysisk eller psykisk funksjonsevne, eller personer med manglende erfaring eller kunnskap, hvis de får instruksjoner om sikker bruk av apparatet eller tilsyn som sikrer sikker bruk, og hvis de er klar over risikoen. Produktet er ikke beregnet for bruk av barn.

Barn skal ikke leke med apparatet. Barn skal ikke utføre rengjøring eller vedlikehold uten tilsyn.

Våre produkter er under kontinuerlig utvikling, og vi forbeholder oss derfor retten til å foreta endringer.

Vi fraskriver oss også ethvert ansvar for eventuelle trykkfeil.

SV

**Viktiga säkerhetsinstruktioner:**

- Produkten får inte installeras och tas i drift förrän monteringsanvisningen och säkerhetsinstruktionerna har lästs och förstås. Förvara monteringsanvisningen så att den är tillgänglig för användarna. Monteringsanvisningen ska följa med produkten om den levereras vidare till tredje part.
- Fläkten är en komponent i enlighet med Maskindirektivet 2006/42/EC (ofullständig maskin). Produkten är inte klar för användning enligt Maskindirektivets definition. Den är uteslutande avsedd att monteras i en maskin, i ventilationsutrustning, i ventilationsinstallationer eller i kombination med andra komponenter som tillsammans utgör en maskin eller installation. Produkten kan inte tas i bruk förrän den är monterad i den slutgiltiga installation som den är avsedd för och denna fullständigt uppfyller gällande krav och föreskrifter.
- Använd aldrig produkten om den inte är i god teknisk kondition. Kontrollera att produkten inte har synliga skador eller andra brister som har betydelse för användningen.
- Använd produkten uteslutande i det användningsområde som anges i de tekniska data och på märkskylten.
- Beröringsskydd, insugningsskydd och säkerhetsavstånd måste uppfylla gällande krav och föreskrifter (genom att installera skyddsgaller eller tillräckligt långa kanaler).
- Elektriska och mekaniska skyddsanordningar enligt gällande föreskrifter och krav ska vara installerade.



**Elinstallation och elektrisk service ska endast utföras av utbildad elektriker. Produkten ska alltid göras strömlös under installation och underhåll.**

**Viktiga användningsanvisningar:**

- Fläkten ska inte användas i explosiv atmosfär.
- Använd inte fläkten med en frekvensomvandlare.
- Se till att den maximala omgivningstemperaturen som anges på märkskylten inte överskrids.
- Kontrollera att driftspänningen motsvarar informationen på märkskylten.
- Om fläkten används till frånluft genom en spiskåpa måste tillräckligt med tilluft tillföras för att kompensera för frånluften.



**WARNING!** När en text har det här märket innebär det att personskada eller allvarig skada på utrustningen kan bli resultatet om instruktionerna inte följs.



**OBS!** När en text har det här märket kan skada på utrustning eller dålig nyttjandegrad bli konsekvensen av att instruktionerna inte följs.

Denna apparat kan användas av barn över åtta år och av personer med nedsatt intellektuell förmåga eller fysiskt eller psykiskt funktionshinder samt personer med bristande erfarenhet eller kunskap om de får instruktioner om hur apparaten används på ett säkert sätt eller övervakas av någon som säkrar en säker användning, och om de är medvetna om risken. Produkten är inte avsedd att användas av barn. Barn ska inte leka med apparaten. Barn ska inte utföra rengöring eller underhåll utan tillsyn.

Våra produkter utvecklas ständigt och vi förbehåller oss därför rätten till att genomföra ändringar.

Vi tar inte ansvar för eventuella tryckfel.

**FI**

**Tärkeitä turvallisuusohjeita**

- Laite on asennettava ja otettava käyttöön silloin, kun asennusohjeet ja turvaohjeet on luettu ja ymmärretty. Säilytä käyttöohje siten, että se on käyttäjien selattavissa. Asennusohjeet on liitettävä laitteen mukaan, jos laite luovutetaan kolmannelle osapuolelle.
- Tuuletin on komponentti konedirektiivin 2006/42/EY (epätäydellinen kone) mukaisesti. Konedirektiivin määritelmän mukaan tuote ei ole käyttövalmis. Se on tarkoitettu ainoastaan asennettavaksi koneeseen, ilmanvaihtolaitteeseen, ilmanvaihtojärjestelmiin tai asennettavaksi yhdessä sellaisten muiden osien kanssa, jotka muodostavat koneen tai asennuksen. Tuotetta voidaan käyttää vain silloin, kun se on asennettu sille suunniteltuun täysin määräysten ja säädösten mukaiseen lopulliseen asennukseen.
- Älä käytä tuotetta, jos se ei ole hyvässä kunnossa. Tarkista tuote näkyvien vikojen tai muiden käyttöön vaikuttavien puutteiden osalta.
- Käytä tuotetta ainoastaan teknisissä tiedoissa ja tyyppikilvessä ilmoitetulla tehoalueella.
- Kosketussuojan, imusuojan ja turvallisuusselvitysten on täytettävä sovellettavat vaatimukset ja määräykset (asentamalla suojaristikot tai riittävän pitkä kanava).
- Asetusten ja vaatimusten mukaiset sähköiset ja mekaaniset suojat on asennettava.



**Sähköasennus- ja huoltotöitä saa suorittaa vain valtuutettu sähköasentaja. Laitteen virta on katkaistava aina asennuksen ja huollon yhteydessä.**


**Tärkeitä käyttöohjeita:**

- Tuuletinta ei saa käyttää räjähdysvaarallisissa tiloissa.
- Älä käytä tuuletinta taajuusmuuttajalla.
- Tyyppikilvessä ilmoitettua enimmäislämpötilaa on noudatettava.
- Varmista käyttöjännitteen sopivuus tyyppikilvestä.
- Jos tuuletinta käytetään liesituulettimen yhteydessä, on poistoilman määrä kompensoitava järjestämällä riittävällä ilmansyöttöä.



**VAROITUS!** Kun tekstiin liittyy tämä merkki, laite voi aiheuttaa henkilö- tai vakavan vahingon, jos ohjeita ei noudateta.



**HUOMAA!** Kun tekstiin liittyy tämä merkki, laite voi vaurioitua tai hyötysuhde voi jäädä alhaiseksi, jos ohjeita ei noudateta.

Yli kahdeksanvuotiaat lapset ja henkilöt, joilla on heikentynyt havaintokyky tai fyysinen tai psyykinen vamma tai henkilöt, joilla on riittämätön kokemus tai tieto voivat käyttää laitetta edellyttäen, että he saavat laitteen turvallista käyttöä koskevat ohjeet tai heidän turvallista käyttöään valvotaan ja että he ovat tietoisia vaaroista. Laite ei ole tarkoitettu lasten käyttöön.

Lapset eivät saa leikkiä laitteella. Lapset eivät saa puhdistaa tai huoltaa laitetta ilman valvontaa.

Flexitin tuotteita kehitetään jatkuvasti, ja oikeus muutoksiin pidätetään.

Flexit ei vastaa mahdollisista painovirheistä.

EN



### Important safety instructions:

- The product must only be installed and started up once the installation and safety instructions have been read and understood. Keep the instructions where they will be accessible to users. The installation instructions must accompany the product if it is passed on to a third party.
- The fan is a component as defined in the Machinery Directive 2006/42/EC (partly completed machinery). The product is not ready for use according to the Machinery Directive's definition. It is exclusively intended for fitting in a machine, ventilation equipment or ventilation installations, or assembly in combination with other components that together make up a machine or installation. The product cannot be used until it has been fitted in the final installation for which it is intended and the installation fully complies with current requirements and regulations.
- Never use the product if it is not in a good technical condition. Check the product for visible damage or other defects that would affect its use.
- Only use the product in the output range specified in the technical data and on the rating plate.
- Finger-safe protection, suction protection and safety distances must conform to current requirements and regulations (by installing safety grills or ducts of adequate length).
- Electrical and mechanical protection devices that comply with current regulations and requirements must be installed.



**Electrical installation and service work must only be carried out by an authorised electrician. All electrical power to the product must be shut off during installation and maintenance.**



### Important operating instructions:

- The fan must not be used in an explosive atmosphere.
- Do not use the fan with a frequency converter.
- The maximum ambient temperature on the rating plate must not be exceeded.
- Check that the operating voltage is in accordance with the information on the rating plate.
- If the fan is used for extraction through a kitchen hood, ensure that there is an adequate supply of air to compensate for extraction.



**CAUTION!** When a text bears this symbol, it means that personal injury or serious damage to the equipment may result if the instructions are not followed.



**NB!** When a text bears this symbol, damage to equipment or poor efficiency may be the consequence of not following the instructions.

This unit can be used by children over eight years of age and persons with reduced sensory, physical or mental capabilities, or persons with lack of experience or knowledge, if they are given instruction in safe use of the unit or supervision to ensure safe use, and if they are aware of the risk involved. The product is not intended for use by children.

Children must not play with the unit. Children must not carry out cleaning or maintenance without supervision.

Our products are subject to continuous development and we therefore reserve the right to make changes.

We also disclaim liability for any printing errors that may occur.

## Innhold

1.	Montering.....	7
1.1.	I emballasjen.....	7
2.	Målskisser.....	9
3.	Tekniske data.....	10
4.	Koblingsskjema.....	11
5.	Modeller.....	12
6.	Vedlikehold.....	20
7.	Lagring.....	21

## Innehåll

1.	Montering.....	7
1.1.	I förpackningen.....	7
2.	Måttskisser.....	9
3.	Tekniska data.....	10
4.	Kopplingsschema.....	11
5.	Modeller.....	14
6.	Underhåll.....	20

## Sisällys

1.	Asennus.....	8
1.1.	Pakkauksen sisältö.....	8
2.	Mittapiirustukset.....	9
3.	Tekniset tiedot.....	10
4.	Kytkentäkaavio.....	11
5.	Mallit.....	16
6.	Ylläpito.....	20
8.	Varastointi.....	21
7.	Förvaring.....	21

## Contents

1.	Installation.....	8
1.1.	The packaging contains:.....	8
2.	Dimensioned drawings.....	9
3.	Technical data.....	10
4.	Wiring diagram.....	11
5.	Models.....	18
6.	Maintenance.....	20
7.	Storage.....	21

## NO 1. Montering

- Montering skal utføres av kyndig personell.
- Monteringsveiledningen skal følges i tillegg til gjeldende lover og forskrifter. Nevnte sikkerhetsinstruksjoner skal følges.
- Viften skal være tilgjengelig for vedlikehold etter ferdig installasjon.



**Elektrisk arbeid skal kun utføres av autorisert elektriker.**

- Spenning skal være frakoblet under installasjon og vedlikehold. Tilkobling gjøres iht. angitt koblings skjema, se tekniske data.
- Underlaget må være horisontalt og jevnt. Ta hensyn til takets bæreevne.
- Sørg for tilstrekkelig tetning mellom vifte og tak.
- Skru fast viftens bunnplate mot underlaget med medfølgende skruer og skiver (4 stk M8 x 20). Ved bruk av sokkel DSS/DSF passer skruene mot sokkelens topp.
- Det anbefales å bruke festemateriell med vibrasjonsdemping ved tilkobling til kanal.
- Kabler/kabelskinner installeres slik at de ikke kan skades.
- Etter montering skal ikke bevegelige deler være tilgjengelige.
- Sørg for at alle pakninger og tetninger i alle tilkoblinger er korrekt montert og uskadet.
- Etiketter og produktmerking skal ikke fjernes eller byttes.
- Viftens luftretning er angitt på merkeskiltet.
- Komponenter for regulering av viften, se Flexit tilbehør.

### For modeller med integrert termokontakt:

Garanti bortfaller hvis ikke termokontakt er tilkoblet.

### Omkobling fra 400 V ~3 til 230 V ~3.

Følgende vifter leveres som 400 V ~3, men kan kobles om til 230 V ~3 iht. koblings skjema. Se fig. 1, side 11.

114664 DVA 450 D4 AC

114665 DVA 500 D4 AC

114666 DVA 560 D4 AC



**Omkobling kan kun utføres av autorisert elektriker.**

### 1.1. I emballasjen

- 1 stk vifte
- 4 stk. skruer og skiver M8 x 20 medfølger for montering av vifte til sokkel (tilbehør).
- Brukermanual

## SV 1. Montering

- Monteringen ska utföras av kunnig personal.
- Förutom gällande lagar och föreskrifter ska monteringsanvisningen följas. De tidigare nämnda säkerhetsinstruktionerna ska följas.
- Fläkten ska vara tillgänglig för underhåll när installationen är färdig.



**Arbete på elsystemet ska endast utföras av utbildad elektriker.**

- Spänningen ska vara frånkopplad under installation och underhåll. Anslutningen ska göras enligt angett kopplingschema, se tekniska data.
- Underlaget måste vara vågrätt och plant. Ta hänsyn till takets bärförmåga.
- Se till att det finns tillräcklig tätning mellan fläkten och taket.
- Skruva fast fläktens bottenplatta mot underlaget med de medföljande skruvarna och skivorna (4 st. M8 x 20). När du använder sockeln DSS/DSF passar skruvarna till sockelns topp.
- Vi rekommenderar att du använder fästmaterial med ljuddämpning när du ansluter den till en kanal.
- Installera kablar/kabelskenor på ett sådant sätt att de inte kan skadas.
- Efter monteringen ska fasta delar vara tillgängliga.
- Se till att alla pakningar och tätningar i alla anslutningar är oskadade och korrekt monterade.
- Etiketter och produktmärken ska inte tas bort eller bytas ut.
- Fläktens luftriktning anges på märskylten.
- Komponenter för reglering av fläkten, se Flexits tillbehör.

### För modeller med integrerad termokontakt:

Garantin upphör att gälla om termokontakten inte är ansluten.

### Omkoppling från 400 V ~3 till 230 V ~3.

Føljande fläktar levereras som 400 V ~3 men kan kopplas om till 230 V ~3 enligt kopplings schemat. Se figur 1, sidan 11.

114664 DVA 450 D4 AC

114665 DVA 500 D4 AC

114666 DVA 560 D4 AC



**Omkoppling kan endast utföras av utbildad elektriker.**

### 1.1. I förpackningen

- 1 st. fläkt
- 4 st. skruvar och skivor M8 x 20 medföljer för montering av fläkten på sockel (tilbehör).
- Bruksanvisning



## FI 1. Asennus

- Asennuksen saa suorittaa ammattitaitoinen henkilökunta.
- Asennusohjeita on noudatettava sekä sovellettavien lakien ja määräysten mukaisesti. Ilmoitettuja turvallisuusohjeita on noudatettava.
- Asennuksen jälkeen tuulettimen on oltava huollettavissa.



**Sähkötyöt saa suorittaa vain valtuutettu sähköasentaja.**

- Jännite on katkaistava asennuksen ja huollon ajaksi. Kytkennät tehdään toimitetun kytkentäkaavion mukaisesti, katso tekniset tiedot.
- Alustan tulee olla vaakasuora ja tasainen. Huomioi katon kantavuus.
- Varmista, että tuulettimen ja katon välillä on riittävä tiiviste.
- Kiristä tuulettimen pohjalevy alustaan mukana toimitetuilla ruuveilla ja aluslevyillä (4 kpl M8 x 20). DSS/DSF-alustaa käytettäessä ruuvit sopivat alustan yläosaan.
- Kanavaan liitettäessä on suositeltavaa käyttää tärinävaimennettuja asennusmateriaaleja.
- Kaapelit ja/tai kaapelikiskot asennetaan siten, että ne eivät vaurioidu.
- Asennuksen jälkeen pääsy liikkuviin osiin on oltava estetty.
- Varmista, että kaikkien liitäntöjen tiivisteet on asennettu oikein ja että ne ovat ehjiä.
- Tarroja ja tuotemerkintöjä ei saa poistaa tai vaihtaa.
- Tuulettimen ilmavirran suunta on merkitty tyyppikilpeen.
- Tuulettimen ohjaamiseen käytettävät osat, katso Flexitin lisävarusteet.

### Mallit, joissa on integroitu terminen kontakti:

Takuu raukeaa, jos termistä kontaktia ei ole kytketty.

### Vaihto 400 V ~3 -tilasta 230 V ~3 -tilaan.

Seuraavat tuulettimet toimitetaan 400 V ~3 -tilassa, mutta voidaan kytkeä uudelleen 230 V ~3 -tilaan kytkentäkaavion mukaisesti. Katso kuva 1, sivu 11.

114664 DVA 450 D4 AC  
114665 DVA 500 D4 AC  
114666 DVA 560 D4 AC



**Vaihtamisen saa suorittaa vain valtuutettu sähköasentaja.**

### 1.1. Pakkauksen sisältö

- 1 tuuletin
- Tuulettimen alustaan (lisävaruste) asentamista varten toimitetaan 4 ruuvia ja aluslaattaa M8 x 20.
- Käyttöohje

## EN 1. Installation

- Installation must be carried out by skilled personnel.
- The installation instructions must be followed in addition to current statutes and regulations. The specified safety instructions must be followed.
- The fan must be accessible for maintenance when installation is complete.



**Electrical work must only be carried out by an authorised electrician.**

- The power must be turned off during installation and maintenance. The fan must be connected as shown in the specified wiring diagram, see technical data.
- The surface on which the fan is installed must be smooth and level. Take the load-bearing capacity of the roof into consideration.
- Ensure that there is an adequate seal between fan and roof.
- Attach the fan's base plate firmly to the surface with the bolts and washers provided (4 x M8 x 20). If a DSS/DSF base is used, the bolts fit against the top of the base.
- The use of fastenings with vibration damping is recommended for duct connection.
- Install cables/conduits in such a way that they cannot be damaged.
- No moving parts must be accessible after installation.
- Make sure that all gaskets and seals in all connections have been fitted correctly and are undamaged.
- Labels and product markings must not be removed or replaced.
- The air flow direction of the fan is indicated on the rating plate.
- See Flexit accessories for components for controlling the fan.

### For models with an integrated thermal cut-out:

Failure to connect the thermal cut-out will invalidate the warranty.

### Switching over from 400 V ~3 to 230 V ~3.

The following fans come as 400 V ~3, but can be switched over to 230 V ~3 as shown in the wiring diagram. See fig. 1, page 11.

114664 DVA 450 D4 AC  
114665 DVA 500 D4 AC  
114666 DVA 560 D4 AC



**This can only be done by an authorised electrician.**

### 1.1. The packaging contains:

- 1 fan
- 4 M8 x 20 bolts and washers are supplied for fitting the fan on a base (accessory).
- User manual

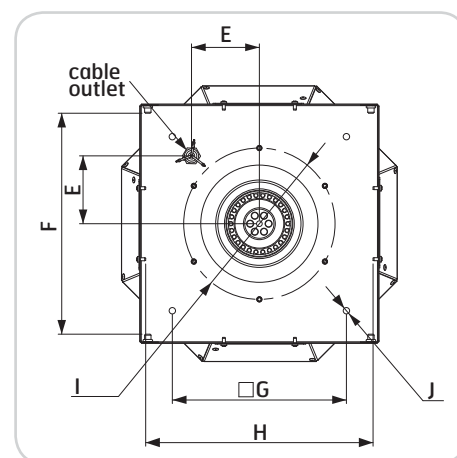
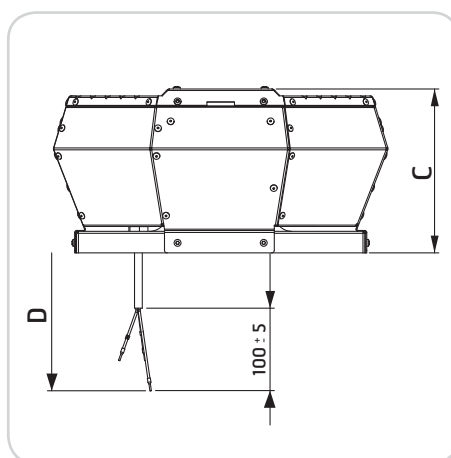
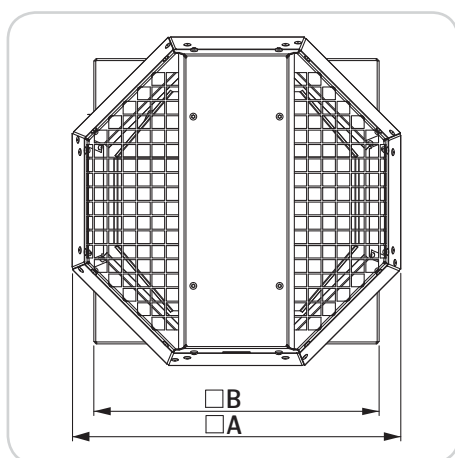
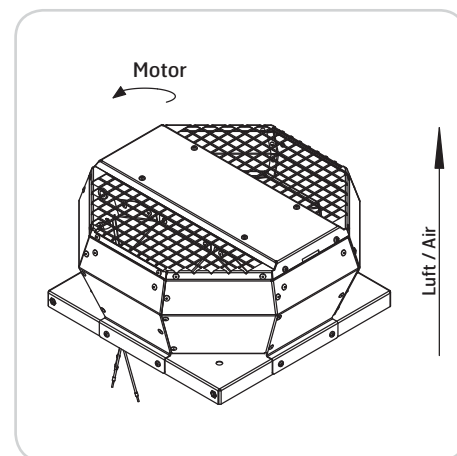


**NO** 2. Målskisser

**SV** 2. Måttskisser

**FI** 2. Mittapiirustukset

**EN** 2. Dimensioned drawings



	A	B	C	D	E	F	G	H	I	J	Vekt Vikt Paino Weight
	mm	mm	mm	mm	mm	mm	mm	mm	mm	mm	kg
114655	388	337	190	3200 ± 100	96	311 <sup>0</sup> <sub>-4</sub>	245	320 <sup>0</sup> <sub>-4</sub>	Ø213 M6x15(x6)	4xØ9	4,9
114656	388	337	190	4000 ± 100	96	311 <sup>0</sup> <sub>-4</sub>	245	320 <sup>0</sup> <sub>-4</sub>	Ø213 M6x15(x6)	4xØ9	5,0
114657	388	337	190	3200 ± 100	96	311 <sup>0</sup> <sub>-4</sub>	245	320 <sup>0</sup> <sub>-4</sub>	Ø213 M6x15(x6)	4xØ9	4,5
114658	388	337	190	3200 ± 100	96	311 <sup>0</sup> <sub>-4</sub>	245	320 <sup>0</sup> <sub>-4</sub>	Ø213 M6x15(x6)	4xØ9	5,6
114659	388	337	190	4000 ± 100	96	311 <sup>0</sup> <sub>-4</sub>	245	320 <sup>0</sup> <sub>-4</sub>	Ø213 M6x15(x6)	4xØ9	5,0
114660	541	437	249	3000 ± 100	135	411 <sup>0</sup> <sub>-4</sub>	330	420 <sup>0</sup> <sub>-4</sub>	Ø286 M6x15(x6)	4xØ9	8,2
114661	541	437	249	3000 ± 100	135	411 <sup>0</sup> <sub>-4</sub>	330	420 <sup>0</sup> <sub>-4</sub>	Ø286 M6x15(x6)	4xØ9	8,3
114662	745	598	333	4000 ± 100	195	572 <sup>0</sup> <sub>-4</sub>	450	581 <sup>0</sup> <sub>-4</sub>	Ø438 M6x15(x6)	4xØ11	16,5
114663	745	598	333	4000 ± 100	193	572 <sup>0</sup> <sub>-4</sub>	450	581 <sup>0</sup> <sub>-4</sub>	Ø438 M6x15(x6)	4xØ11	19,5
114664	860	670	418	4000 ± 100	220	644 <sup>0</sup> <sub>-4</sub>	535	653 <sup>0</sup> <sub>-4</sub>	Ø438 M6x15(x6)	4xØ11	26,0
114665	860	670	418	4000 ± 100	335	644 <sup>0</sup> <sub>-4</sub>	535	653 <sup>0</sup> <sub>-4</sub>	Ø438 M6x15(x6)	4xØ11	34,0
114666	1165	931	521	4000 ± 100	300	905 <sup>0</sup> <sub>-4</sub>	750	914 <sup>0</sup> <sub>-4</sub>	Ø605 M8x15(x6)	4xØ11	53,5

**NO 3. Tekniske data**
**SV 3. Tekniska data**
**FI 3. Tekniset tiedot**
**EN 3. Technical data**

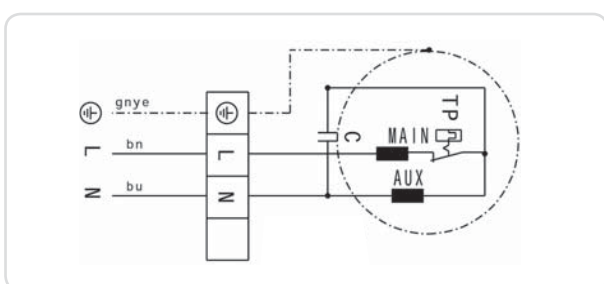
		Spenning Spänning Jännite Voltage		Effekt Effekt Teho Power	Strømforbruk Strömförbrukning Virrankulutus Power consumption	Omgiv. temp. Omgivningstemperatur Ymp. lämpötila Ambient temp.	Koblingsskjema Kopplingschema Kytentäkaavio Wiring diagram
		V	Hz		W	$I_{max}$	
				A		°C	
DVA 190 E4	114655	230V ~	50	18	0,2	70	128556
DVA 220 E4	114656	230V ~	50	21	0,2	80	128556
DVA 190 E2	114657	230V ~	50	67	0,4	40	118050
DVA 250 E4	114658	230V ~	50	52	0,3	70	116450
DVA 220 E2	114659	230V ~	50	110	0,6	60	116450
DVA 280 E4	114660	230V ~	50	82	0,4	70	116450
DVA 315 E4	114661	230V ~	50	114	0,6	80	116450
DVA 355 E4	114662	230V ~	50	249	1,3	45	116450
DVA 400 E4	114663	230V ~	50	452	2,6	65	116504
DVA 450 D4	114664	400V 3~	50	641	1,5	60	131877
DVA 500 D4	114665	400V 3~	50	1467	3,4	55	131877
DVA 560 D4	114666	400V 3~	50	1911	4,8	60	131877

**NO** 4. Koblingsskjema

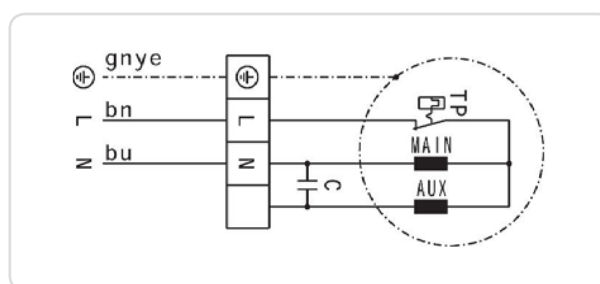
**SV** 4. Kopplingschema

**FI** 4. KytKentäkaavio

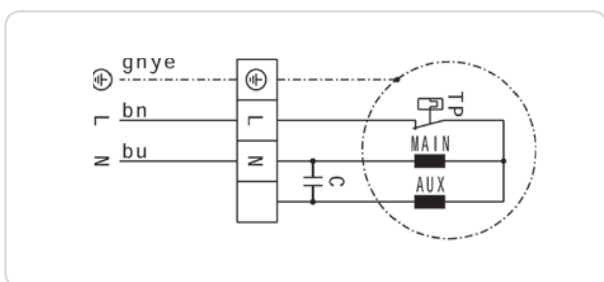
**EN** 4. Wiring diagram



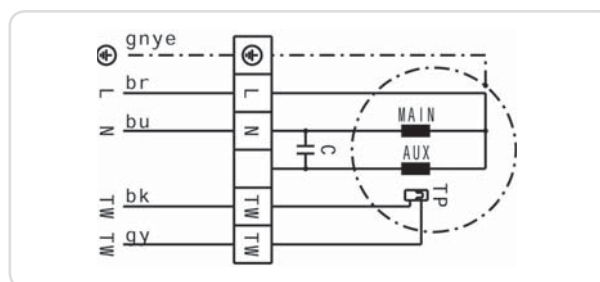
128556: DVA 190 E4, DVA 220 E4



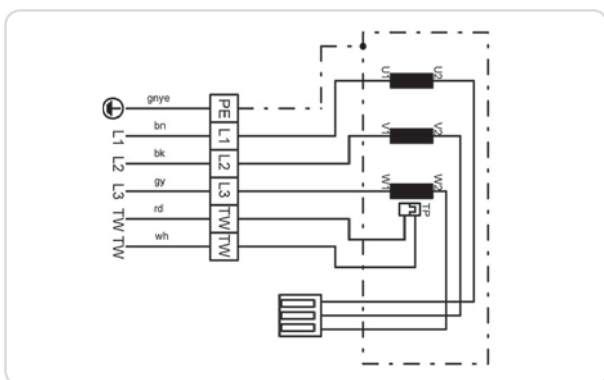
118050: DVA 190 E2



116450: DVA 220 E2, DVA 250 E4, DVA 280 E4, DVA 315 E4, DVA 355 E4



116504: DVA 400 E4



131877: DVA 450 D4, DVA 500 D4, DVA 560 D4

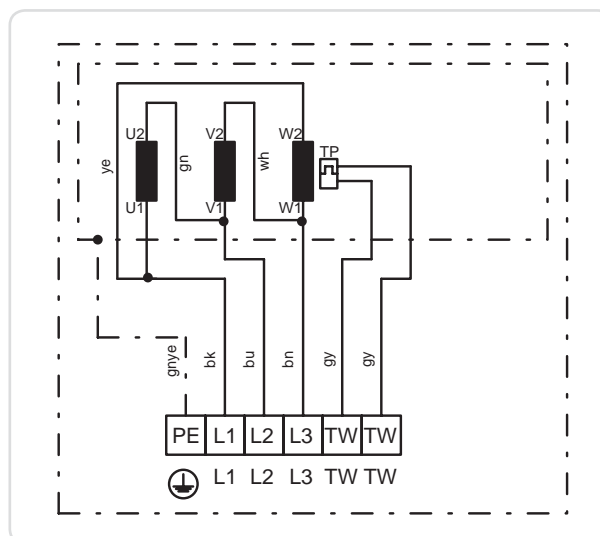


Fig. 1/Figur 1/Kuva 1/Fig. 1

## NO 5. Modeller

### Data i overensstemmelse med Europa-parlamentets ErP-direktiv 327/2011

Enheter / Modell		DVA 190 E4	DVA 190 E2 3	DVA 220 E4	DVA 220 E2	DVA 250 E4	DVA 280 E4
ID-nummer		114655	114656	114657	114658	114659	114660
ErP-samsvar		2015 **	2015 **	2015 **	2015 **	2015 **	2015 **
Generell virkningsgrad	$\eta_{es}$ [%]						
Målekategori							
Ytelseskategori							
Ytelsesgrad ved optimalt energieffektivitetspunkt	N						
Hastighetsregulering							
Produksjonsår		se merkeskilt					
Firmaregistreringsnummer		Lokal distriktsrett Mannheim HRB 560367					
Produksjonssted		ruck Ventilatoren GmbH, Germany					
Motorens nominelle inngangseffekt ved optimalt energieffektivitetspunkt	$P_e$ [kW]						
Volumstrømning ved optimalt energieffektivitetspunkt	$q_v$ [m <sup>3</sup> /t]						
Statisk trykk ved optimalt energieffektivitetspunkt	$p_{st}$ [Pa]						
Omdreiningar per minutt ved optimalt energieffektivitetspunkt	$n$ [1/min]						
Spesifikt forholdstall		Det spesifikke forholdstallet ligger nær 1 og vesentlig under 1,11.					
Informasjon om demontering, resirkulering og avhending		Se produktets brukerhåndbok.					
Optimal levetid		Se produktets brukerhåndbok.					
Beskrivelse av tilleggselementer som er brukt til å fastsette viftens energieffektivitet, for eksempel kanaler, som ikke er beskrevet i målekategorien og ikke leveres sammen med viften.		Det er ikke brukt spesielle elementer til å fastsette viftens energieffektivitet bortsett fra tilkoblingskomponentene som kreves i henhold til målekategorien.					

\* Ikke i samsvar med ErP, kan bare selges som reservedel til identiske vifter fastsatt i forskriften (EU) 327/2011 eller utenfor EU.

\*\* I samsvar med ErP-forskriften (EU) 327/2011, strømforbruket ved optimal yteevne er < 125 W.

\*\*\* I samsvar med ErP-forskriften (EU) 327/2011, kjøkkenviftens maksimale strømforbruk er < 280 W.

**Data i overensstemmelse med Europa-parlamentets ErP-direktiv 327/2011**

Enheter / Modell		DVA 315 E4	DVA 355 E4	DVA 400 E4	DVA 450 D4	DVA 500 D4	DVA 560 D4
ID-nummer		<b>114661</b>	<b>114662</b>	<b>114663</b>	<b>114664</b>	<b>114665</b>	<b>114666</b>
ErP-samsvar		2015 **	2015	2015	2015	2015	2015
Generell virkningsgrad	$\eta_{es}$ [%]		45,7	47,2	52,7	54	54
Målekategori			A	A	A	A	A
Ytelseskategori			statisk	statisk	statisk	statisk	statisk
Ytelsesgrad ved optimalt energieffektivitetspunkt	N		62,2	62	64,8	62,5	62
Hastighetsregulering			uten	uten	uten	uten	uten
Produksjonsår		se merkeskilt					
Firmaregistreringsnummer		Lokal distriktsrett Mannheim HRB 560367					
Produksjonssted		ruck Ventilatoren GmbH, Germany					
Motorens nominelle inngangseffekt ved optimalt energieffektivitetspunkt	$P_e$ [kW]		0,266	0,474	0,702	1,554	1,956
Volumstrømning ved optimalt energieffektivitetspunkt	$q_v$ [m <sup>3</sup> /t]		2012	2765	3583	6086	7285
Statisk trykk ved optimalt energieffektivitetspunkt	$p_{st}$ [Pa]		229	307	395	530	554
Omdreiningar per minutt ved optimalt energieffektivitetspunkt	$n$ [1/min]		1331	1351	1357	1369	1395
Spesifikt forholdstall		Det spesifikke forholdstallet ligger nær 1 og vesentlig under 1,11.					
Informasjon om demontering, resirkulering og avhending		Se produktets brukerhåndbok.					
Optimal levetid		Se produktets brukerhåndbok.					
Beskrivelse av tilleggselementer som er brukt til å fastsette viftens energieffektivitet, for eksempel kanaler, som ikke er beskrevet i målekategorien og ikke leveres sammen med viften.		Det er ikke brukt spesielle elementer til å fastsette viftens energieffektivitet bortsett fra tilkoblingskomponentene som kreves i henhold til målekategorien.					

\* Ikke i samsvar med ErP, kan bare selges som reservedel til identiske vifter fastsatt i forskriften (EU) 327/2011 eller utenfor EU.

\*\* I samsvar med ErP-forskriften (EU) 327/2011, strømforbruket ved optimal yteevne er < 125 W.

\*\*\* I samsvar med ErP-forskriften (EU) 327/2011, kjøkkenviftens maksimale strømforbruk er < 280 W.

Data enligt ErP-direktivet 327/2011 från Europaparlamentet							
Enheter/modell		DVA 190 E4	DVA 190 E2 3	DVA 220 E4	DVA 220 E2	DVA 250 E4	DVA 280 E4
ID-nummer		114655	114656	114657	114658	114659	114660
Följer ErP		2015 **	2015 **	2015 **	2015 **	2015 **	2015 **
Total effektivitet	$\eta_{es}$ [%]						
Mätkategori							
Effektivitetskategori							
Effektivitetsgrad på den optimala energieffektivitetspunkten	N						
Hastighetskontroll							
Tillverkningsår		se namnplåt					
Kommersiellt registreringsnummer		Amtsgericht Mannheim HRB 560367					
Tillverkarens säte		ruck Ventilatoren GmbH, Tyskland					
Nominell motoreffektgång på den optimala energieffektivitetspunkten	$P_e$ [kW]						
Flödesvolym på den optimala energieffektivitetspunkten	$q_v$ [m <sup>3</sup> /h]						
Statiskt tryck på den optimala energieffektivitetspunkten	$p_{st}$ [Pa]						
Varv per minut på den optimala energieffektivitetspunkten	$n$ [1/min]						
Specifik värmekapacitet		Den specifika värmekapaciteten är nära 1 och betydligt under 1.11.					
Information om demontering, återvinning och kassering		Se bruksanvisningen för denna produkt.					
Optimal livslängd		Se bruksanvisningen för denna produkt.					
Beskrivning av extra verktyg som används för att räkna ut fläktens energieffektivitet, t.ex. kanaler, som inte beskrivs i mätkategorin och inte följer med fläkten.		Inga särskilda verktyg har använts för att räkna ut fläktens energieffektivitet, förutom de anslutningskomponenter som krävs enligt mätkategorin.					

\* Uppfyller inte ErP, kan endast säljas som reservdel till identiska fläktar som definieras av bestämmelsen (EG) 327/2011 eller utanför EG.

\*\* Uppfyller ErP-bestämmelsen (EG) 327/2011, strömförbrukningen vid optimal effektivitet är < 125 W.

\*\*\* Uppfyller ErP-bestämmelsen (EG) 327/2011, spiskåpens maximala strömförbrukning är < 280 W.

**Data enligt ErP-direktivet 327/2011 från Europaparlamentet**

Enheter/modell		DVA 315 E4	DVA 355 E4	DVA 400 E4	DVA 450 D4	DVA 500 D4	DVA 560 D4
ID-nummer		114661	114662	114663	114664	114665	114666
Följer ErP		2015 **	2015	2015	2015	2015	2015
Total effektivitet	$\eta_{es}$ [%]		45,7	47,2	52,7	54	54
Mätkategori			A	A	A	A	A
Effektivitetskategori			statisk	statisk	statisk	statisk	statisk
Effektivitetsgrad på den optimala energieffektivitetspunkten	N		62,2	62	64,8	62,5	62
Hastighetskontroll			utan	utan	utan	utan	utan
Tillverkningsår		se namnplåt					
Kommersiellt registreringsnummer		Amtsgericht Mannheim HRB 560367					
Tillverkarens säte		ruck Ventilatoren GmbH, Tyskland					
Nominell motoreffektingång på den optimala energieffektivitetspunkten	$P_e$ [kW]		0,266	0,474	0,702	1,554	1,956
Flödesvolym på den optimala energieffektivitetspunkten	$q_v$ [m <sup>3</sup> /h]		2012	2765	3583	6086	7285
Statiskt tryck på den optimala energieffektivitetspunkten	$p_{st}$ [Pa]		229	307	395	530	554
Varv per minut på den optimala energieffektivitetspunkten	$n$ [1/min]		1331	1351	1357	1369	1395
Specifik värmekapacitet		Den specifika värmekapaciteten är nära 1 och betydligt under 1.11.					
Information om demontering, återvinning och kassering		Se bruksanvisningen för denna produkt.					
Optimal livslängd		Se bruksanvisningen för denna produkt.					
Beskrivning av extra verktyg som används för att räkna ut fläktens energieffektivitet, t.ex. kanaler, som inte beskrivs i mätkategorin och inte följer med fläkten.		Inga särskilda verktyg har använts för att räkna ut fläktens energieffektivitet, förutom de anslutningskomponenter som krävs enligt mätkategorin.					

\* Uppfyller inte ErP, kan endast säljas som reservdel till identiska fläktar som definieras av bestämmelsen (EG) 327/2011 eller utanför EG.

\*\* Uppfyller ErP-bestämmelsen (EG) 327/2011, strömförbrukningen vid optimal effektivitet är < 125 W.

\*\*\* Uppfyller ErP-bestämmelsen (EG) 327/2011, spiskåpens maximala strömförbrukning är < 280 W.



**Tiedot Euroopan parlamentin ErP-direktiivin 327/2011 mukaisesti.**

Laitteet/malli		DVA 190 E4	DVA 190 E2 3	DVA 220 E4	DVA 220 E2	DVA 250 E4	DVA 280 E4
Tunnus		<b>114655</b>	<b>114656</b>	<b>114657</b>	<b>114658</b>	<b>114659</b>	<b>114660</b>
ErP-vaatimustenmukaisuus		2015 **	2015 **	2015 **	2015 **	2015 **	2015 **
Kokonaishyötysuhde	$\eta_{es}$ [%]						
Mittausluokka							
Hyötysuhdeluokka							
Hyötysuhteen aste parhaassa energiatehokkuuspisteessä	N						
Nopeussäädin							
Valmistusvuosi		katso tyyppikilpi					
Kaupallinen rekisteröintinumero		Paikallinen käräjäoikeus Mannheim HRB 560367					
Valmistajan sivusto		ruck Ventilatoren GmbH, Germany					
Moottorin nimellisvirransyöttö energiatehokkuuden ollessa optimaalinen	$P_e$ [kW]						
Tilavuusvirtaus energiatehokkuuden ollessa optimaalinen	$q_v$ [m³/h]						
Staattinen paine energiatehokkuuden ollessa optimaalinen	$p_{st}$ [Pa]						
Kierrokset minuutissa energiatehokkuuden ollessa optimaalinen	$n$ [1/min]						
Ominaisuusuhde		Ominaisuusuhde on lähes 1 ja huomattavasti alle 1.11:n.					
Purkamista, kierrätystä ja hävittämistä koskevat tiedot		Katso tuotteen käyttöopas.					
Optimaalinen käyttöikä		Katso tuotteen käyttöopas.					
Muiden sellaisten tuulettimen energiatehokkuuden määrittämisen yhteydessä käytettävien lisäkohteiden esim. kanavien kuvaus, joita ei ole kuvattu mittausluokassa ja joita ei toimiteta tuulettimen mukana.		Mittausluokan mukaisia tarvittavia yhteysosia lukuun ottamatta tuulettimen energiatehokkuuden määrittämiseen ei ole käytetty erikoiskohteita.					

\* Ei ErP-yhteensopiva, voidaan myydä vain varaosaksi (EY:n) asetuksessa 327/2011 määriteltyihin tuulettimiin tai EY:n ulkopuolelle.

\*\* ErP-asetuksen (EY) 327/2011 mukainen, energiankulutus optimiteholla on <125 W.

\*\*\* ErP-asetuksen (EY) 327/2011 mukainen, liesituulettimen virran enimmäiskulutus on <280 W.

**Tiedot Euroopan parlamentin ErP-direktiivin 327/2011 mukaisesti.**

Laitteet/malli		DVA 315 E4	DVA 355 E4	DVA 400 E4	DVA 450 D4	DVA 500 D4	DVA 560 D4
Tunnus		<b>114661</b>	<b>114662</b>	<b>114663</b>	<b>114664</b>	<b>114665</b>	<b>114666</b>
ErP-vaatimustenmukaisuus		2015 **	2015	2015	2015	2015	2015
Kokonaishyötysuhde	$\eta_{es}$ [%]		45,7	47,2	52,7	54	54
Mittausluokka			A	A	A	A	A
Hyötysuhdeluokka			staattinen	staattinen	staattinen	staattinen	staattinen
Hyötysuhteen aste parhaassa energiatehokkuuspisteessä	N		62,2	62	64,8	62,5	62
Nopeussäädin			ilman	ilman	ilman	ilman	ilman
Valmistusvuosi		katso tyyppikilpi					
Kaupallinen rekisteröintinumero		Paikallinen käräjäoikeus Mannheim HRB 560367					
Valmistajan sivusto		ruck Ventilatoren GmbH, Germany					
Moottorin nimellisvirransyöttö energiatehokkuuden ollessa optimaalinen	$P_e$ [kW]		0 266	0 474	0 702	1 554	1 956
Tilavuusvirtaus energiatehokkuuden ollessa optimaalinen	$q_v$ [m³/h]		2012	2765	3583	6086	7285
Staattinen paine energiatehokkuuden ollessa optimaalinen	$p_{st}$ [Pa]		229	307	395	530	554
Kierrokset minuutissa energiatehokkuuden ollessa optimaalinen	$n$ [1/min]		1331	1351	1357	1369	1395
Ominaisuusuhde		Ominaisuusuhde on lähes 1 ja huomattavasti alle 1.11:n.					
Purkamista, kierrätystä ja hävittämistä koskevat tiedot		Katso tuotteen käyttöopas.					
Optimaalinen käyttöikä		Katso tuotteen käyttöopas.					
Muiden sellaisten tuulettimen energiatehokkuuden määrittämisen yhteydessä käytettävien lisäkohteiden esim. kanavien kuvaus, joita ei ole kuvattu mittausluokassa ja joita ei toimiteta tuulettimen mukana.		Mittausluokan mukaisia tarvittavia yhteysosia lukuun ottamatta tuulettimen energiatehokkuuden määrittämiseen ei ole käytetty erikoiskohteita.					

\* Ei ErP-yhteensopiva, voidaan myydä vain varaosaksi (EY:n) asetuksessa 327/2011 määriteltyihin tuulettimiin tai EY:n ulkopuolelle.

\*\* ErP-asetuksen (EY) 327/2011 mukainen, energiankulutus optimiteholla on <125 W.

\*\*\* ErP-asetuksen (EY) 327/2011 mukainen, liesituulettimen virran enimmäiskulutus on <280 W.

**Data in accordance with ErP Directive 327/2011 of the European Parliament**

Units / Model		DVA 190 E4	DVA 190 E2 3	DVA 220 E4	DVA 220 E2	DVA 250 E4	DVA 280 E4
ID-number		<b>114655</b>	<b>114656</b>	<b>114657</b>	<b>114658</b>	<b>114659</b>	<b>114660</b>
ErP-conformity		2015 **	2015 **	2015 **	2015 **	2015 **	2015 **
Overall efficiency	$\eta_{es}$ [%]						
Measurement category							
Efficiency category							
Efficiency grade at optimum energy efficiency point	N						
Speed control							
Year of manufacture		see nameplate					
Commercial registration number		Local District Court Mannheim HRB 560367					
Site of manufacturer		ruck Ventilatoren GmbH, Germany					
Nominal motor power input at optimum energy efficiency point	$P_e$ [kW]						
Volumetric flow at optimum energy efficiency point	$q_v$ [m <sup>3</sup> /h]						
Static pressure at optimum energy efficiency point	$p_{st}$ [Pa]						
Rotations per minute at the optimum energy efficiency point	$n$ [1/min]						
The specific ratio		The specific ratio is close to 1 and significantly below 1.11.					
Information on dismantling, recycling and disposal		Observe the user manual of this product.					
Optimal life		Observe the user manual of this product.					
Description of additional items used when determining the fan energy efficiency, such as ducts, that are not described in the measurement category and not supplied with the fan.		No special items have been used for determining the fan energy efficiency, except the required connection components according to the measurement category.					

\* Not ErP compliant, can be sold only as a spare part for identical fans defined by the regulation (EC) 327/2011 or outside the E.C.

\*\* Compliant to the ErP-regulation (EC) 327/2011, the power consumption at optimum efficiency is < 125W.

\*\*\* Compliant to the ErP-regulation (EC) 327/2011, the maximum power consumption of the kitchen hood is < 280W.

Data in accordance with ErP Directive 327/2011 of the European Parliament							
Units / Model		DVA 315 E4	DVA 355 E4	DVA 400 E4	DVA 450 D4	DVA 500 D4	DVA 560 D4
ID-number		114661	114662	114663	114664	114665	114666
ErP-conformity		2015 **	2015	2015	2015	2015	2015
Overall efficiency	$\eta_{es}$ [%]		45.7	47.2	52.7	54	54
Measurement category			A	A	A	A	A
Efficiency category			static	static	static	static	static
Efficiency grade at optimum energy efficiency point	N		62.2	62	64.8	62.5	62
Speed control			without	without	without	without	without
Year of manufacture		see nameplate					
Commercial registration number		Local District Court Mannheim HRB 560367					
Site of manufacturer		ruck Ventilatoren GmbH, Germany					
Nominal motor power input at optimum energy efficiency point	$P_e$ [kW]		0.266	0.474	0.702	1.554	1.956
Volumetric flow at optimum energy efficiency point	$q_v$ [m <sup>3</sup> /h]		2012	2765	3583	6086	7285
Static pressure at optimum energy efficiency point	$p_{st}$ [Pa]		229	307	395	530	554
Rotations per minute at the optimum energy efficiency point	$n$ [1/min]		1331	1351	1357	1369	1395
The specific ratio		The specific ratio is close to 1 and significantly below 1.11.					
Information on dismantling, recycling and disposal		Observe the user manual of this product.					
Optimal life		Observe the user manual of this product.					
Description of additional items used when determining the fan energy efficiency, such as ducts, that are not described in the measurement category and not supplied with the fan.		No special items have been used for determining the fan energy efficiency, except the required connection components according to the measurement category.					

\* Not ErP compliant, can be sold only as a spare part for identical fans defined by the regulation (EC) 327/2011 or outside the E.C.

\*\* Compliant to the ErP-regulation (EC) 327/2011, the power consumption at optimum efficiency is < 125W.

\*\*\* Compliant to the ErP-regulation (EC) 327/2011, the maximum power consumption of the kitchen hood is < 280W.

## NO 6. Vedlikehold

Viften er vedlikeholdsfri med unntak av anbefalt rengjøring.

Sørg for at ingen elektriske tilkoblinger eller komponenter løsnes uten at viften er gjort strømløs.

Sikre installasjonen slik at den ikke kan startes utilsiktet. Interne komponenter må ikke skiftes ut.

Støvholdig luft fører med tiden til avleiringer i viftehjul og hus. Dette fører til redusert ytelse og ubalans i viften, og dertil redusert levetid. Rengjør viftehjul med pensel/børste/klut.

NB! Pass på å ikke forskyve balansevekt. Det må ikke under noen omstendigheter benyttes vann eller høytrykksspyler innvendig i viften.

**Montering av luftfilter vil redusere rengjøringsbehovet vesentlig.**

## FI 6. Ylläpito

Suositteluja puhdistustoimenpiteitä lukuun ottamatta tuuletin on huoltovapaa.

Varmista sähköliitännöiden ja osien kosketus kytkemällä tuuletin irti jännitteestä.

Varmista asennus niin, että se ei voi käynnistyä vahingossa. Sisäisiä osia ei saa vaihtaa.

Ajan mittaan juoksupyörään ja koteloon kerääntyy ilman mukana tulevaa pölyä. Tämä johtaa tuulettimen suorituskyvyn heikkenemiseen ja epätasapainoon ja lyhentää laitteen käyttöikä. Puhdista juoksupyörä harjalla tai kankaalla.

HUOMIO! Varo siirtämästä tasapainoja. Tuuletinta ei saa puhdistaa sisältä käyttämällä vettä tai painepesuria.

**Asentamalla ilmansuodatin voidaan puhdistustarvetta vähentää huomattavasti.**

## SV 6. Underhåll

Fläkten är underhållsfri med undantag av rekommenderad rengöring.

Se till att inga elektriska anslutningar eller komponenter lossas utan att fläkten har gjorts strömlös.

Säkra installationen så att den inte kan startas utan tillsyn. Interna komponenter får inte bytas ut.

Dammig luft leder så småningom till avlagringar i fläkthjul och hus. Det ger försämrad effektivitet, obalans i fläkten och kortare livslängd. Rengör fläkthjulet med en pensel/borste/trasa. OBS! Se till att inte förskjuta balansvikter. Under inga omständigheter får vatten eller högtryckstvätt användas inuti fläkten.

**Montering av luftfilter kommer att minska rengöringsbehovet ordentligt.**

## EN 6. Maintenance

The fan is maintenance-free apart from recommended cleaning.

Make sure that no electrical connections or components are detached unless all electrical power to the fan has been shut off.

Secure the installation so that it cannot be started unintentionally. Internal components must not be replaced.

Dusty air gradually causes deposits in the impeller and fan casing. This will result in reduced performance and imbalance in the fan, reducing its useful life. Clean the impeller with a brush or cloth.

NB Take care not to displace any balancing weights. Under no circumstances use water or a high-pressure washer inside the fan.

**Fitting an air filter will greatly reduce the need for cleaning.**

## NO 7. Lagring

Produktet lagres i original emballasje innendørs i tørre omgivelser. Temperatur  $-10^{\circ}\text{C}$  to  $+40^{\circ}\text{C}$ . Unngå store temperatursvingninger. Hvis viften har vært lagret over et år så sjekk manuelt at viftehjulet beveger seg fritt.

## SV 7. Förvaring

Produkten förvaras i originalförpackning inomhus i torr miljö. Temperatur  $-10^{\circ}\text{C}$  till  $+40^{\circ}\text{C}$ . Undvik stora temperatursvängningar. Om fläkten har förvarats i mer än ett år ska du kontrollera manuellt att fläkthjulet rör sig fritt.

## FI 8. Varastointi

Laite säilytetään alkuperäispakkauksessaan kuivassa paikassa. Lämpötila  $-10^{\circ}\text{C}$  ...  $+40^{\circ}\text{C}$ . Vältä suuria lämpötilanvaihteluja. Jos puhallin on ollut varastossa yli vuoden, tarkista, että juoksupyörä liikkuu vapaasti.

## EN 7. Storage

Store the product in a dry place indoors in its original packaging. Temperature  $-10^{\circ}\text{C}$  to  $+40^{\circ}\text{C}$ . Avoid large temperature fluctuations. If the fan has been in storage for more than a year, check manually to see if the impeller moves freely.

**NO**

**Samsvarserklæring**



- EMC-direktivet 2004/108/EC (elektromagnetisk kompatibilitet)
- Maskindirektivet 2006/42/EC
- Økodesignforordningen 2014/1253/EU

Flexit erklærer at disse delvis ferdigstilte maskinene i konsept og design, og i modellene som selges av oss, er i samsvar med kravene i de nevnte EU-direktivene. Eventuelle endringer som gjøres på den delvis ferdigstilte maskinen uten samtykke fra oss, medfører at denne erklæringen mister sin gyldighet.

Produsent **ruck Ventilatoren GmbH**  
Max-Planck-Strasse 5  
D-97944 Boxberg

**EMC-direktivet 2004/108/EC (elektromagnetisk kompatibilitet)**

Produktbetegnelse: Takvlifte  
Typebetegnelse: DVA

Følgende samordnede standarder er benyttet:

DIN EN 61000-6-2 Elektromagnetisk kompatibilitet (EMC)  
– Del 6-2: Generiske standarder: Fritak for industrimiljøer.

DIN EN 61000-6-3 Elektromagnetisk kompatibilitet (EMC)  
– Del 6-3: Generiske standarder: Utslippsstandarder for bolig-, nærings- og lette industrimiljøer.

**Maskindirektivet 2006/42/EC**

Produktbetegnelse: Takvlifte  
Typebetegnelse: DVA

er i samsvar med de grunnleggende kravene i maskindirektivet (2006/42/EC), vedlegg I, avsnitt 1.1.2, 1.1.3, 1.1.5, 1.2.1, 1.3.1, 1.3.2, 1.3.4, og 1.5.1.

Den delvis ferdigstilte maskinen er også i samsvar med kravene i lavspenningsdirektivet (2006/95/EC) og direktivet om elektromagnetisk kompatibilitet (2004/108/EC).

Den delvis ferdigstilte maskinen skal ikke settes i drift før det er fastslått at maskinen som den delvis ferdigstilte maskinen skal installeres i, er i samsvar med kravene i maskindirektivet (2006/42/EC).

Følgende samordnede standarder er benyttet:

DIN EN 12100 Maskinsikkerhet – Generelle konstruksjonsprinsipper – Risikovurdering og risikobegrensning (ISO 12100:2010)

DIN EN 60204-1 Maskinsikkerhet – Elektrisk utstyr til maskiner, Del 1: Generelle krav.

På forespørsel er produsenten forpliktet til å sende spesialdokumentasjon for den delvis ferdigstilte maskinen elektronisk til den relevante myndigheten i et individuelt land. Den spesielle tekniske dokumentasjonen til vedlegg VII del B, som tilhører maskinen, er utarbeidet.

Flexit AS, 2015

Frank Petersen  
Adm. dir.

**SV**

**Försäkran om överensstämmelse**



- EMC-direktiv 2004/108/EG (elektromagnetisk kompatibilitet)
- Maskindirektivet 2006/42/EG
- Ecodesignförordningen 2014/1253/EU

Flexit deklarerer härmed att följande delvis färdiga maskiner vad gäller syftet och konstruktionen och i de versioner som vi säljer överensstämmer med kraven i de nämnda EG-direktiven. Om det på de delvis färdiga maskinerna utförs några ändringar som vi inte har godkänt upphör denna förklaring att gälla.

Producent **ruck Ventilatoren GmbH**  
Max-Planck-Strasse 5  
D-97944 Boxberg, Tyskland

**EMC-direktiv 2004/108/EG (elektromagnetisk kompatibilitet)**

Produktbeteckning: Takfläkt  
Typbeteckning: DVA

Følgande harmoniserade standarder har använts:

DIN EN 61000-6-2 Elektromagnetisk kompatibilitet (EMC)  
– del 6-2: Allmänna standarder: Immunitet för industrimiljøer.

DIN EN 61000-6-3 Elektromagnetisk kompatibilitet (EMC)  
– del 6-3: Allmänna standarder: Utsläppsstandard för bostads-, kommersiella och lättindustrimiljøer.

**Maskindirektivet 2006/42/EG**

Produktbeteckning: Takfläkt  
Typbeteckning: DVA

opfyller grundkraven i Maskindirektivet (2006/42/EG), bilaga I, avsnitt 1.1.2, 1.1.3, 1.1.5, 1.2.1, 1.3.1, 1.3.2, 1.3.4 och 1.5.1.

Den delvis färdiga maskinen oppfyller också alla krav i Lågspänningsdirektivet (2006/95/EG) och Direktivet om elektromagnetisk kompatibilitet (2004/108/EG).

Den delvis färdiga maskinen får inte användas förrän det står klart att maskinen i vilken den delvis färdiga maskinen ska installeras oppfyller kraven i Maskindirektivet (2006/42/EG).

Følgande harmoniserade standarder har använts:

DIN EN 12100 Maskinsikkerhet – Allmänna konstruktionsprinciper – Riskbedömning och riskreducering (ISO 12100:2010)

DIN EN 60204-1 Maskinsikkerhet – Elutrustning för maskiner, Del 1: Allmänna krav.

Tillverkaren ötar sig att på begäran skicka den särskilda dokumentationen för den delvis färdiga maskinen elektroniskt till ansvarig myndighet i individuellt skick. Den särskilda tekniska dokumentationen till bilaga VII, del B, som hör till maskinen är förberedd.

Flexit AS, 2015

Frank Petersen  
Adm. dir.





EY:n vaatimustenmukaisuusvakuutus



- Direktiivi 2004/108/EY (sähkömagneettinen yhteensopivuus (EMC))
- Konedirektiivin 2006/42/EY
- Ekosuunnitteludirektiivi 2014/1253/EU

Flexit vakuuttaa, että seuraavat osittain valmiit koneet täyttävät suunnittelultaan ja muotoilultaan samoin kuin valmistajan merkitsemissä versioissa nimetyt EY:n direktiivit. Jos keskeneräisiin koneisiin tehdään muutoksia, joita valmistaja ei hyväksy, tämä vakuutus on mitätön.

Valmistaja **ruck Ventilatoren GmbH**  
Max-Planck-Strasse 5  
D-97944 Boxberg

Direktiivi 2004/108/EY (sähkömagneettinen yhteensopivuus (EMC))

Tuotenimitys: kattotuuletin  
Tyypimerkintä: DVA

Seuraavia yhtenäistettyjä standardeja on käytetty:

DIN EN 61000-6-2 Sähkömagneettinen yhteensopivuus (EMC)  
- Osa 6-2: Yleiset standardit: Immuneiteetti teollisuusympäristössä.

DIN EN 61000-6-3 Sähkömagneettinen yhteensopivuus (EMC)  
- Osa 6-3: Yleiset standardit: Päästönormi kotitalous-, toimisto- ja kevyen teollisuuden ympäristöissä.

Konedirektiivin 2006/42/EY

Tuotenimitys: kattotuuletin  
Tyypimerkintä: DVA

täyttää konedirektiivin (2006/42/EY) liitteen I pykälien 1.1.2, 1.1.3, 1.1.5, 1.2.1, 1.3.1, 1.3.2, 1.3.4, ja 1.5.1. perusvaatimukset.

Keskeneräinen kone täyttää myös kaikki pienjännitedirektiivin (2006/95/EY) ja sähkömagneettista yhteensopivuutta koskevan direktiivin (2004/108/EY) vaatimukset.

Keskeneräisen koneen saa ottaa käyttöön vasta kun on varmistettu, että kone, johon puolivalmistettu kone asennetaan, täyttää konedirektiivin (2006/42/EY) vaatimukset.

Seuraavia yhtenäistettyjä standardeja on käytetty:

DIN EN 12100 Koneeturvallisuus - Yleiset suunnitteluperiaatteet - Riskin arviointi ja riskin pienentäminen (ISO 12100:2010)

DIN EN 60204-1 Koneeturvallisuus - Koneiden sähkölaitteet, Osa 1: Yleiset vaatimukset.

Valmistaja sitoutuu lähettämään osittain valmiin koneen erityisasiakirjat sähköisesti asianomaiselle viranomaiselle yksittäisen valtion pyynnöstä. Koneeseen kuuluvat, VII-liitteen B-osan erityiset tekniset asiakirjat on laadittu.

Frank Petersen  
Adm. dir.

Flexit AS, 2015



EC Declaration of Conformity



- EMC directive 2004/108/EC (electromagnetic Compatibility EMC)
- Machinery Directive (2006/42/EC)
- Ecodesign regulation 2014/1253/EU

Flexit declares herewith that the following partly completed machines in their conception and design, and in the versions marketed by us comply with the requirements of the named EC directives. In the event of any changes to the partly completed machine not approved by us, this declaration loses its validity.

Manufacturer **ruck Ventilatoren GmbH**  
Max-Planck-Strasse 5  
D-97944 Boxberg

EMC directive 2004/108/EC (electromagnetic Compatibility EMC)

Product designation: Roof Fan  
Type designation: DVA

The following harmonised standards were used:

DIN EN 61000-6-2 Electromagnetic Compatibility (EMC) – Part 6-2: Generic standards: Immunity for industrial environments.

DIN EN 61000-6-3 Electromagnetic Compatibility (EMC) – Part 6-3: Generic standards: Emission standard for residential, commercial and light-industrial environments.

Machinery Directive (2006/42/EC)

Product designation: Roof Fan  
Type designation: DVA

complies with the basic requirements of the Machinery Directive (2006/42/EC), Annex I, Sections 1.1.2, 1.1.3, 1.1.5, 1.2.1, 1.3.1, 1.3.2, 1.3.4. and 1.5.1.

The partly completed machine also complies with all requirements of the Low Voltage Directive (2006/95/EC) and the Electromagnetic Compatibility Directive (2004/108/EC).

The partly completed machine shall only be taken into service when it has been established that the machine in which the partly completed machine is to be installed complies with the requirements of the Machinery Directive (2006/42/EC).

The following harmonised standards were used:

DIN EN 12100 Safety of machinery - General principles for design - Risk assessment and risk reduction (ISO 12100:2010)

DIN EN 60204-1 Safety of Machinery – Electrical Equipment of Machines, Part 1: General requirements.

The manufacturer undertakes to send the special documentation for the partly completed machine electronically to the relevant authority in an individual state on request. The special technical documentation to Annex VII Part B, which belongs to the machine, has been prepared.

Frank Petersen  
Adm. dir.

Flexit AS, 2015

NO

På dette produkt gjelder reklamasjonsrett i henhold til gjeldende salgsbetingelser – **forutsatt at produktet er riktig brukt og vedlikeholdt**. Filter er forbruksmateriell.



Symbolet på produktet viser at dette produktet ikke må behandles som husholdningsavfall. Det skal derimot bringes til et mottak for resirkulering av elektrisk og elektronisk utstyr.

Ved å sørge for korrekt avhending av apparatet, vil du bidra til å forebygge de negative konsekvensene for miljø og helse som gal håndtering kan medføre. For nærmere informasjon om resirkulering av dette produktet, vennligst kontakt kommunen, renovasjonsselskapet eller forretningen der du anskaffet det.

Reklamasjon som skyldes feilaktig eller mangelfull montering rettes til det ansvarlige monteringsfirmaet. Reklamasjonsretten kan bortfalle ved feilaktig bruk eller grov forsømmelse av vedlikeholdet av anlegget.

SV

För den här produkten gäller reklamationsrätt i enlighet med gällande försäljningsvillkor – **under förutsättning att produkten används och underhålls korrekt**. Filter är förbrukningsmaterial.



Symbolen på produkten visar att denna produkt inte får behandlas som hushållsavfall, utan den ska lämnas där man återvinner elektrisk och elektronisk utrustning. Genom att sørja för korrekt avfallshantering av apparaten kommer du att bidra till att förebygga de negativa konsekvenserna för miljø och hälsa som felaktig hantering

kan leda till. Kontakta kommunen, renhållningsbolaget eller den affär där du har köpt produkten för mer information om återvinning av denna produkt.

Reklamation som beror på felaktig eller bristande montering ska riktas till ansvarigt monteringsföretag. Reklamationsrätten kan bortfalla vid felaktig användning eller grov försummelse av aggregatets underhåll.

FI

Tuotetta koskee kuluttajasuojain mukainen korvausvaatimus oikeus **edellyttäen, että tuotetta on käytetty ja hoidettu oikein**. Suodatin on kuluva osa.



Tuotteessa oleva symboli osoittaa, että sitä ei saa hävittää kotitalousjätteen mukana. Se on toimitettava sähkö- tai elektroniikkajätekierrätykseen.

Kun huolehdit laitteen asianmukaisesta kierrätyksestä, autat vähentämään haitallisia vaikutuksia ympäristöön ja terveyteen. Saat lisätietoja tämän laitteen kierrättämisestä ottamalla yhteyden asuinkuntasi viranomaisiin, kierrätysyritykseen tai laitteen ostopaikkaan.

Virheellisestä tai puutteellisesta asennuksesta johtuva reklamaatio on osoitettava asennuksesta vastaavalle yritykselle. Korvausvaatimus oikeus voi raueta, jos laitteen ylläpito laiminlyödään.

EN

The right to give notice of lack of conformity applies to this product in accordance with the existing terms of sale, **provided that the product is correctly used and maintained**. Filters are consumables.



The symbol on the product shows that this product must not be treated as household waste. It must be taken to a reception station for recycling of electrical and electronic equipment.

By ensuring correct disposal of the equipment, you will contribute to preventing negative consequences for the environment and health that incorrect handling may entail. For further information on recycling of this product, please contact your local authority, your refuse collection company or the company from which you purchased it.

Notice of lack of conformity as a result of incorrect or defective installation must be submitted to the installation company responsible. The right to give notice of lack of conformity may lapse if the system is used incorrectly or maintenance is grossly neglected.









Flexit AS, Televeien 15, N-1870 Ørje [www.flexit.no](http://www.flexit.no)