

113342-05  
2017-04

# Albatros S32R



- N** **Montering og vedlikehold**  
Luftbehandlingsaggregat
- S** **Montering och underhåll**  
Luftbehandlingsaggregat
- DK** **Installation og vedligeholdelse**  
Luftbehandlingsaggregat
- SF** **Asennus ja huolto**  
Ilmankäsittelylaite
- E** **Installation and maintenance**  
Air Handling Unit

ART.NR.:  
17460

**N**

For mer informasjon om produktet, se følgende dokumenter:

112286 Reservedelsliste  
112140 Automatikkveiledning  
112373 Elskjema



Risikovurdering av produktet er foretatt i henhold til en 60204-1:2006

Dette apparatet kan brukes av barn over åtte år og av personer med nedsatt sansevne eller fysisk eller psykisk funksjonsevne, eller personer med manglende erfaring eller kunnskap, hvis de får instruksjoner om sikker bruk av apparatet eller tilsyn som sikrer sikker bruk, og hvis de er klar over risikoen. Produktet er ikke beregnet for bruk av barn.

Barn skal ikke leke med apparatet. Barn skal ikke utføre rengjøring eller vedlikehold uten tilsyn.

Våre produkter er under kontinuerlig utvikling, og vi forbeholder oss derfor retten til å foreta endringer.

I samsvar med EN/IEC 61000-3-12 og 61000-3-2, kan det være nødvendig å kontakte nettverksdistributøren for å forsikre at nettet klarer EMC miljøet fra aggregatet.

Vi fraskriver oss også ethvert ansvar for eventuelle trykkfeil.

**S**

Se följande dokument för mer information om produkten:

112286 Reservdelslista  
112140 Automatikvägledning  
112373 Elschema

Riskbedömning av produkten har utförts i enlighet med 60204-1:2006

Denna enhet kan användas av barn över åtta år och av personer med nedsatta fysiska, sensoriska eller mentala förmågor, eller brist på erfarenhet eller kunnskap, om de står under uppsikt eller har fått instruktioner som rör säker användning av enheten och förstår vilka risker som användning medför. Observera att produkten inte är avsedd att användas av barn.

Barn får inte leka med enheten. Rengöring och underhåll får inte utföras av barn utan överinseende av vuxen.

Våra produkter utvecklas ständigt och vi förbehåller oss därför rätten att företa ändringar.

För att uppfylla standarderna EN/IEC 61000-3-12 och 61000-3-2, kan det vara nödvändigt att kontakta nätverksdistributøren for att säkerställa att nätet klarar aggregatets EMC-förhållanden.

Vi tar inte heller ansvar för feltryck som kan uppstå.

**DK**

Læs mere om produktet i følgende dokumenter:

112286 Reservedelsliste  
112140 Automatikvejledning  
112373 Elskema

Risikovurdering af produktet er foretaget i henhold til DS/EN 60204-1:2006

Dette apparat kan bruges af børn over 8 år og personer, hvis fysiske, sensoriske eller mentale evner er reducerede, eller som mangler erfaring og viden, såfremt de er under opsyn eller får anvisninger om sikker brug af apparatet og forstår de farer, dette medfører. Bemærk, at produktet ikke er beregnet til at blive betjent af børn.

**DK** Børn må ikke lege med apparatet. Apparatet må ikke rengøres eller vedligeholdes af børn, hvis de ikke er under opsyn.

Vore produkter udvikles løbende, og vi forbeholder os derfor ret til ændringer.

I overensstemmelse med EN/IEC 61000-3-12 og 61000-3-2 kan det være nødvendigt at kontakte netværksudbyderen for at sikre, at netværket opfylder kravene til EMC-miljøet fra enheden.

Vi tager også forbehold for eventuelle trykfejl.

**SF** Lisätietoja tuotteesta, katso seuraavat asiakirjat:

112286 Varaosaluettelo  
112140 Automatiikkaopas  
112373 Sähkökaavio

Tuotteen riskiarvio on suoritettu standardin 60204-1:2006 mukaisesti.

Tätä laitetta voivat käyttää vähintään 8-vuotiaat lapset ja henkilöt, joilla on alentunut fyysinen, sensorinen tai henkinen toimintakyky tai joilta puuttuu kokemusta ja tietoa edellyttäen, että heitä on ohjeistettu ja neuvottu laitteen turvallisessa käytössä ja että he ymmärtävät sen käyttöön liittyvät vaarat. On huomattava, että tuotetta ei ole tarkoitettu lasten käyttöön.

Lapset eivät saa leikkiä laitteella. Lapset eivät saa puhdistaa tai huoltaa laitetta ilman valvontaa.

Tuotteitamme kehitetään jatkuvasti. Tästä johtuen tiedot saattavat muuttua ilman erillistä ilmoitusta.

Emme ota vastuuta tästä mahdollisesti aiheutuvista virheistä tai painovirheistä.

Standardien EN/IEC 61000-3-12 ja 61000-3-2 vaatimusten täyttämiseksi voi olla tarpeen ottaa yhteyttä sähkönjakeluverkon haltijaan sen varmistamiseksi, että sähköverkko on laitteen EMC-vaatimusten mukainen.

**E** Refer to the following documents for more information on the product:

112286 Replacement parts list  
112140 Automatic control manual  
112373 Wiring diagram

A risk analysis of the product has been carried out in accordance with en 60204-1:2006

This appliance can be used by children aged from 8 years and above and persons with reduced physical, sensory or mental capabilities or lack of experience and knowledge if they have been given supervision or instruction concerning use of the appliance in a safe way and understand the hazards involved. Note that the product is not intended for use by children.

Children shall not play with the appliance. Cleaning and user maintenance shall not be made by children without supervision.

Our products are subject to continuous development and we therefore reserve the right to make changes.

According to EN / IEC 61000-3-12 and 61000-3-2, it may be necessary to contact the network distributor network to ensure that the network manages EMC environment from the unit.

We also disclaim liability for any printing errors that may occur.



**Før man foretar service eller vedlikehold inkludert rengjøring, må aggregatet gjøres strømløst.** (N)

1. Skru av aggregatet i følgende meny på håndterminalen: "Hovedmeny /Enhet / Driftsmodus / Manuell styrning" - velg AV.
2. Vent i 3 minutter.
3. Skru av allpolig bryter

Kontroller om aggregatets driftsspenning er 400V eller 230V.  
Det elektriske batteriet må konfigureres i henhold til driftsspenningen.  
Alle elektriske arbeider må utføres av en autorisert elektriker



**Innan man utför service eller underhåll inklusive rengöring, måste strömmen till aggregatet stängas av.** (S)

1. Slå av aggregatet i följande meny på handterminalen: "Huvudmeny/Aggregat/Driftfunktioner/Manuell styrning" – välj AV.
2. Vänta i 3 minuter.
3. Slå av allpolig brytare.

Kontrollera om aggregatets driftsspänning är 400 V eller 230 V.  
Det elektriska batteriet måste konfigureras i enlighet med driftsspänningen.  
Alla elarbeten måste utföras av en auktoriserad elektriker.



**Før service eller vedligeholdelse, herunder rengøring, skal aggregatet gøres spændingsløst.** (DK)

1. Slå aggregatet af i følgende menu på håndterminalen: "Hovedmenu / Aggregat / Driftsfunktioner / Manuel styring" - vælg FRA.
2. Vent i 3 minutter.
3. Slå den flerpolede afbryder af.

Kontrollér om aggregatets driftsspænding er 400 V eller 230 V.  
Elvarmebladen skal konfigureres i henhold til driftsspændingen.  
Alt el-arbejde skal udføres af en autoriseret elektriker.



**Ennen huollon tai kunnossapidon, sisältäen puhdistuksen, aloittamista laitteesta on katkaistava virta.**

(SF)

1. Kytke laite pois päältä seuraavasta käsipäätteen valikosta: "Päävalikko/Kone/Käyttötoiminnot/käsiohjaus" – valitse POIS.
2. Odota 3 minuuttia.
3. Kytke moninapainen katkaisin pois päältä.

Tarkista, onko laitteen käyttöjännite 400 V vai 230 V.  
Sähköpatteri on konfiguroitava käyttöjännitteen mukaisesti.  
Sähkötyöt saa suorittaa vain valtuutettu sähköasentaja.



**All electrical power to the unit must be shut off before carrying out service or maintenance, including cleaning.**

(E)

1. Switch off the unit in the following menu on the handheld terminal: "Main index / Unit / Operating mode / Manual operation" - select OFF.
2. Wait 3 minutes.
3. Switch off the all-pole switch.

Check whether the unit's operating voltage is 400V or 230V.  
The electric battery must be configured in accordance with the operating voltage.  
All electrical work must be performed by an authorised electrician.

- N** Aggregat uten automatikk
- S** Aggregat utan automatik
- DK** Aggregat uden styresystem
- SF** Yksikköä ilman ohjausjärjestelmä
- E** Units without control system

- N** Merk at videre i dette dokumentet henvises det til elskjema og annen dokumentasjon som er utarbeidet for aggregater med automatikk. Skissene er av aggregater med tilkoblet automatikk.

Vennligst se følgende dokument for ytterligere informasjon:  
114038 - Aggregater uten automatikk - Installasjon

Elskjema til aggregater uten automatikk:

114048: S10R, S15R, S20R, S32R

114049: L14R, L20R, L26R, L32R

114051: S50R/L50R 230V

114050: S50R/L50R 400V

- S** Notera att det fortsättningsvis i detta dokument hänvisas till elschema och annan dokumentation som är framtagen för aggregat med automatik. Skisser är av aggregat med tillkopplad automatik.

Vänligen se följande dokument för mer information.  
114038 - Aggregat utan automatik - Installation

Elschema till aggregat utan automatik:

114048: S10R, S15R, S20R, S32R

114049: L14R, L20R, L26R, L32R

114051: S50R/L50R 230V

114050: S50R/L50R 400V

- DK** Bemærk, at videre i dette dokument henvises til elskema og anden dokumentation, der er udarbejdet for enheder med styresystem. Illustrationerne er af enheder med tilsluttet kontrolsystem.

Se venligst følgende dokument for yderligere information:  
114038 - Enheder uden styresystem - Installering

Elskema for enheder uden styresystem:

114048: S10R, S15R, S20R, S32R

114049: L14R, L20R, L26R, L32R

114051: S50R, L50R 230V

114050: S50R, L50R 400V

- SF** Huomaa, että myöhemmin tässä asiakirjassa viitataan kytkentäkaaviota ja muut asiakirjat valmistellaan yksiköihin valvontajärjestelmä. Kuvissa yksiköitä liitetyn valvontajärjestelmä.

Lue seuraava asiakirja lisätietoja:

114038 - Yksiköt ilman ohjausjärjestelmä - Asennus

Liitäntäkaaviosta laitteille ilman ohjausjärjestelmä:

114048: S10R, S15R, S20R, S32R

114049: L14R, L20R, L26R, L32R

114051: S50R, L50R 230V

114050: S50R, L50R 400V

- E** Note that further in this document we refer to the wiring diagram and other documentation prepared for units with control system. The illustrations are of units with connected control system.

Please see the following document for further information:

114038 - Units without control system - Installation

Wiring diagram for units without control system:

114048: S10R, S15R, S20R, S32R

114049: L14R, L20R, L26R, L32R

114051: S50R, L50R 230V

114050: S50R, L50R 400V

## **N** Innhold

Dokumentet er delt inn i fire seksjoner.

<b>Seksjon 1</b> - tar for seg konvensjoner, symboler og formatering i dokumentet.	<b>9</b>
<b>Seksjon 2</b> - inneholder generell informasjon om inntransport, montering og tilkobling av aggregat.	<b>12</b>
<b>Seksjon 3</b> - inneholder spesifikk informasjon om hvert aggregat - vekt, størrelse plassbehov, diagrammer etc.	<b>48</b>
<b>Seksjon 4</b> - Vedlikehold, samsvarserklæring og miljødeklarasjon	<b>60</b>

## **S** Innehåll

Dokumentet är indelat i fyra avsnitt.

<b>Avsnitt 1</b> – behandlar konventioner, symboler och formatering i dokumentet.	<b>9</b>
<b>Avsnitt 2</b> – innehåller generell information om intransport, montering och anslutning av aggregat.	<b>12</b>
<b>Avsnitt 3</b> – innehåller specifik information om varje aggregat – vikt, storlek, platsbehov, diagram etc.	<b>48</b>
<b>Avsnitt 4</b> – underhåll, försäkran om överensstämmelse och miljödeklaration	<b>60</b>

## **DK** Indholdsfortegnelse

Dokumentet er inddelt i fire sektioner.

<b>Sektion 1</b> - omhandler konventioner, symboler og formatering i dokumentet.	<b>9</b>
<b>Sektion 2</b> - indeholder generelle oplysninger om indtransport, montering og tilkobling af aggregatet.	<b>12</b>
<b>Sektion 3</b> - indeholder specifikke oplysninger om hvert aggregat – vægt, størrelse, pladsbehov, diagrammer osv.	<b>48</b>
<b>Sektion 4</b> - Vedligeholdelse, overensstemmelseserklæring og miljødeklaration	<b>60</b>

## **SF** Sisällys

Asiakirja on jaettu neljään osaan.

<b>Osa 1</b> – käsittelee tässä asiakirjassa käytettyjä käytänteitä, symboleja ja muotoilua.	<b>9</b>
<b>Osa 2</b> – sisältää laitteen sisääntuontia, asennusta ja liittämistä koskevat yleiset tiedot.	<b>12</b>
<b>Osa 3</b> – sisältää laitekohtaiset tiedot – paino, koko, tilantarve, kaaviot jne.	<b>48</b>
<b>Osa 4</b> – kunnossapito, vaatimustenmukaisuusvakuutus ja ympäristöseloste	<b>60</b>

## **E** Contents

This document is subdivided into four sections.

<b>Section 1</b> - covers conventions, symbols and formatting used in the document.	<b>9</b>
<b>Section 2</b> - contains general information on inwards transport, assembly and connection of the unit.	<b>12</b>
<b>Section 3</b> - contains specific information on each unit - weight, size, space requirements diagrams etc.	<b>48</b>
<b>Section 4</b> - Maintenance, declaration of conformity and environmental declaration	<b>60</b>



<b>N</b>	
1-1	Konvensjoner i dette dokumentet.....10
1-1.1	Illustrasjoner.....10
1-1.2	Symboler.....10
1-1.3	Uthevede bokser.....11

<b>S</b>	
1-1	Konventioner i detta dokument.....10
1-1.1	Illustrationer.....10
1-1.2	Symboler.....10
1-1.3	Markerade rutor.....11

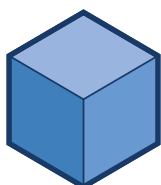
<b>DK</b>	
1-1	Konventioner i dette dokument.....10
1-1.1	Illustrationer.....10
1-1.2	Symboler.....10
1-1.3	Fremhævede bokse.....11

<b>SF</b>	
1-1	Tässä asiakirjassa käytetyt käytänteet.....10
1-1.1	Kuvat.....10
1-1.2	Symbolit.....10
1-1.3	Merkintöjä sisältävät ruudut.....11

<b>E</b>	
1-1	Conventions in this document.....10
1-1.1	Illustrations.....10
1-1.2	Symbols.....10
1-1.3	Highlighted boxes.....11

1-1	<b>N</b> Konvensjoner i dette dokumentet	<b>S</b> Konventioner i detta dokument	<b>DK</b> Konventioner i dette dokument
	<b>SF</b> Tässä asiakirjassa käytetyt käytänteet	<b>E</b> Conventions in this document	

1-1.1	<b>N</b> Illustrasjoner	<b>S</b> Illustrationer	<b>DK</b> Illustrationer
	<b>SF</b> Kuvat	<b>E</b> Illustrations	



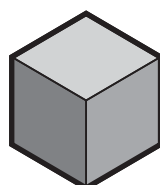
**N** **Blå objekter**  
Objekter som skal monteres, flyttes eller justeres direkte.

**S** **Blå objekt**  
Objekt som ska monteras, flyttas eller justeras direkt.

**DK** **Blå objekter**  
Objekter, der skal monteres, flyttes eller justeres direkte.

**SF** **Blue objects**  
Objects which are to be fitted, moved or adjusted directly.

**E** **Sininen objekti**  
Objekti, joka voidaan asentaa, siirtää tai säätää suoraan.



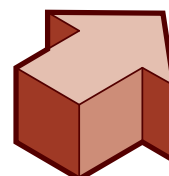
**S** **Grå objekter**  
Objekter som må tas hensyn til eller blir berørt i den beskrevne operasjonen.

**S** **Grå objekt**  
Objekt som man måste ta hänsyn till eller som behandlas i den beskrivna operationen.

**DK** **Grå objekter**  
Objekter, der skal tages hensyn til eller berøres i den beskrevne operation.

**SF** **Grey objects**  
Objects which must be taken into consideration or are affected by the described operation.

**E** **Harmaa objekti**  
Objekti, joka on otettava huomioon tai jota käsitellään kuvatussa toiminnossa.



**DK** **Røde piler**  
Bevegelsesretning eller viktige detaljer.

**DK** **Röda pilar**  
Rörelseriktning eller viktiga detaljer.

**DK** **Røde pile**  
Bevægelsesretning eller vigtige detaljer.

**DK** **Red arrows**  
Direction of motion or important details.

**DK** **Punaiset nuolet**  
Osoittavat liikesuuntaa tai tärkeitä yksityiskohtia.

1-1.2	<b>N</b> Symboler	<b>S</b> Symboler	<b>DK</b> Symboler
	<b>SF</b> Symbolit	<b>E</b> Symbols	

<b>N</b> Tilluft	Avtrekk	Avkast	Uteluft	Fare: elektrisk strøm	Berøringsfare	Lekkstrøm
<b>S</b> Tilluft	Frånluft	Avluft	Uteluft	Elektrisk fara	Fara vid beröring	Läckström
<b>DK</b> Indblæsningsluft	Udsugningsluft	Afkast	Udeluft	Fare: elektricitet	Berøringsfare	Lækstrøm
<b>SF</b> Tuloilma	Poistoilma	Jäteilma	Ulkoilma	Vaara: Sähkö	Kosketusvaara	Vuotovirta
<b>E</b> Supply air	Extract air	Exhaust air	Outdoor air	Danger! electricity	Danger! Do not touch	Stray current

1-1.3	<b>N</b> Uthevede bokser	<b>S</b> Markerade rutor	<b>DK</b> Fremhævede bokse
	<b>SF</b> Merkintöjä sisältävät ruudut	<b>E</b> Highlighted boxes	

<b>N</b> En tabell ser slik ut	
<b>S</b> En tabell ser ut så här	
<b>DK</b> En tabel ser således ud	
<b>SF</b> Taulukko näyttää tältä	
<b>E</b> Tables are shown as follows	
med ulike verdier	med olika värden
med forskjellige værdier	eri arvoja
with different values	



- N** I denne boksen finner du informasjon om hvor du kan lese mer om det samme emnet.
- S** I denna ruta hittar du information om var du kan läsa mer om samma ämne.
- DK** I denne boks finder du oplysninger om, hvor du kan læse mere om samme emne.
- SF** This box tells you where to find more information on the topic.
- E** Tämä ruutu kertoo, mistä voit lukea lisää samasta aiheesta.



- N** ADVARSEL! Når en tekst har dette merket betyr det at personskade eller alvorlig skade på utstyret kan bli resultatet hvis ikke instruksene følges.
- S** WARNING! När en text har det här märket innebär det att personskada eller allvarlig skada på utrustningen kan bli resultatet om inte instruktionerna följs.
- DK** ADVARSEL! Når en tekst har dette mærke, betyder det, at personskade eller alvorlig skade på udstyret kan blive konsekvensen, hvis ikke instruktionerne følges.
- SF** VAROITUS! Kun tekstissä on tämä merkki, se tarkoittaa, että ohjeiden noudattamatta jättämisestä voi seurata henkilövahinko tai vakava laitevaurio.
- E** CAUTION! When a text bears this symbol, it means that personal injury or serious damage to the equipment may result if the instructions are not followed.



- N** OBS! Når en tekst har dette merket kan skade på utstyr eller dårlig utnyttelsesgrad bli konsekvensen av at instruksene ikke følges.
- S** OBS! När en text har det här märket kan skada på utrustning eller dålig nyttjandegrad bli konsekvensen av att instruktionerna inte följs.
- DK** OBS! Når en tekst har dette mærke, kan skade på udstyr eller ringe udnyttelsesgrad blive konsekvensen, hvis instruktionerne ikke følges.
- SF** HUOM! Kun tekstissä on tämä merkki, laitteeseen voi tulla vaurioita tai sen käyttöaste alentua, jos ohjeita ei noudateta.
- E** NB! When a text bears this symbol, damage to equipment or a poor utilisation ratio may be the consequence of not following the instructions.

**N**

**Seksjon 2**

2-1 Dette følger med .....	14
2-2 Inntransport .....	15
2-3 Venstreaggregat - høyreaggregat .....	24
2-4 Informasjon ved montering .....	32
2-5 Montering av styreskap .....	36
2-6 Tilkobling av følere .....	38
2-7 Oversikt tilkoblingspunkter .....	40
2-8 Elektriske arbeider .....	41
2-9 DIP innstillinger .....	43
2-10 Hovedtilkobling .....	44
2-11 Igangkjøring .....	45

**S**

**Avsnitt 2**

2-1 Detta medföljer .....	14
2-2 Intransport .....	15
2-3 Vänsteraggregat Högeraggregat .....	24
2-4 Information vid montering .....	32
2-5 Montering av styrskap .....	36
2-6 Anslutning av givare .....	38
2-7 Översikt anslutningspunkter .....	40
2-8 Elarbeten .....	41
2-9 DIP-inställningar .....	43
2-10 Hovudanslutning .....	44
2-11 Igångkörning .....	45

**DK**
**Sektion 2**

2-1 Dette medfølger	14
2-2 Indtransport	15
2-3 Venstreaggregat Højreaggregat	24
2-4 Information ved montering	32
2-5 Montering af styreskab	36
2-6 Tilkobling af følere	38
2-7 Oversigt over tilkoblingspunkter	40
2-8 Elarbejdet	41
2-9 DIP-indstillinger	43
2-10 Hovedtilkobling	44
2-11 Igangsættelse	46

**SF**
**Osa 2**

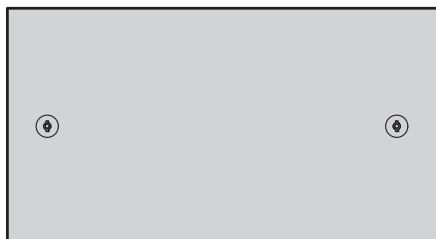
2-1 Toimitukseen sisältyvät osat	14
2-2 Sisääntuonti	15
2-3 Vasenkätinen laite Oikeakätinen laite	24
2-4 Asennuksessa tarvittavat tiedot	32
2-5 Ohjauskaapin asentaminen laitteeseen tai seinään	36
2-6 Anslutning av givare	38
2-7 Anturien liittäminen	40
2-8 Sähkötyöt	41
2-9 DIP-asetukset	43
2-10 Pääliitäntä	44
2-11 Käyttöönotto	46

**E**
**Section 2**

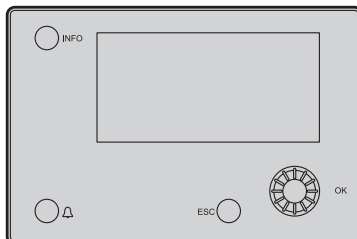
2-1 Items included	14
2-2 Inward transport	15
2-3 Left unit - right unit	24
2-4 Assembly information	32
2-5 Fitting of the control cabinet	36
2-6 Connection of sensor	38
2-7 Overview of connection points	40
2-8 Electrical work	41
2-9 DIP settings	43
2-10 Main connection	44
2-11 Commissioning	47

2-1	<b>N</b> Dette følger med	<b>S</b> Detta medföljer	<b>DK</b> Dette medfølger
	<b>SF</b> Toimitukseen sisältyvät osat	<b>E</b> Items included	

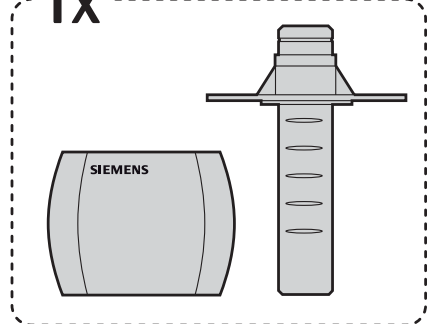
1x



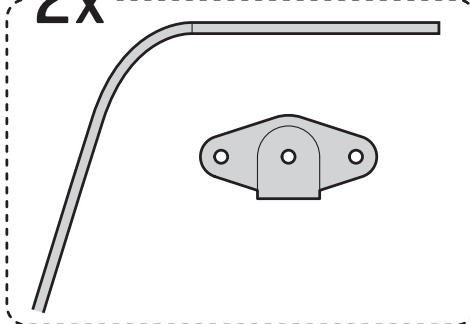
1x



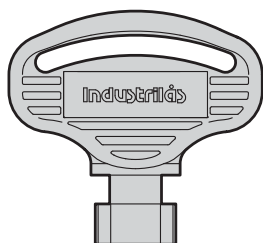
1x



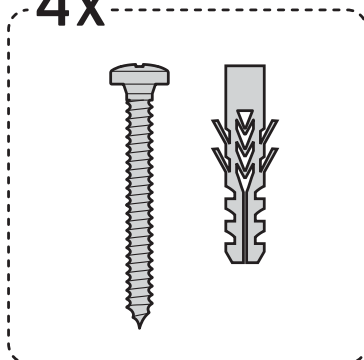
2x



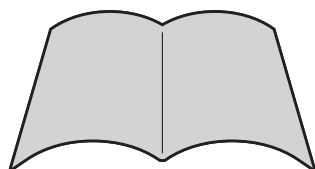
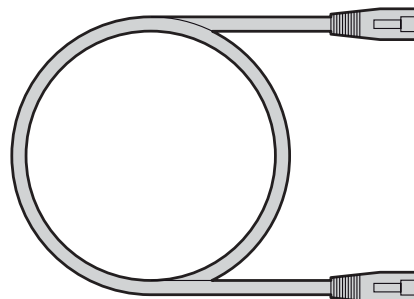
1x



4x



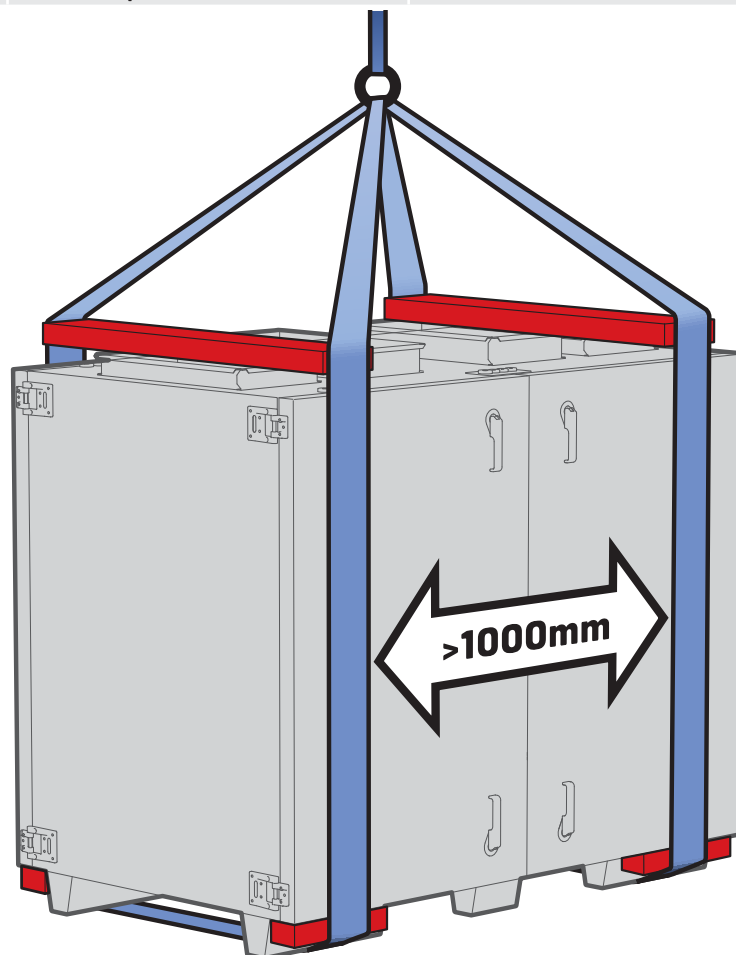
2x



113342  
112140  
112373

2-2	<b>N</b> Inntransport	<b>S</b> Intransport	<b>DK</b> Indtransport
	<b>SF</b> Sisääntuonti	<b>E</b> Inward transport	

2-2.1	<b>N</b> Transport med løftestropper	<b>S</b> Transport med lyftöglor	<b>DK</b> Transport med løftestropper
	<b>SF</b> Siirtäminen nostosilmukoiden avulla	<b>E</b> Transport using lifting straps	



**N** Aggregatet må lagres tørt for å unngå skader på elektronikk.

**S** Aggregatet måste förvaras torrt för att undvika skador på elektroniken.

**DK** Aggregatet skal opbevares tørt for at undgå skader på elektronikken.

**SF** Laite on säilytettävä kuivassa paikassa elektroniikkavaurioiden välttämiseksi.

**E** The unit must be stored in a dry environment to avoid damage to the electronics.

2-2.2

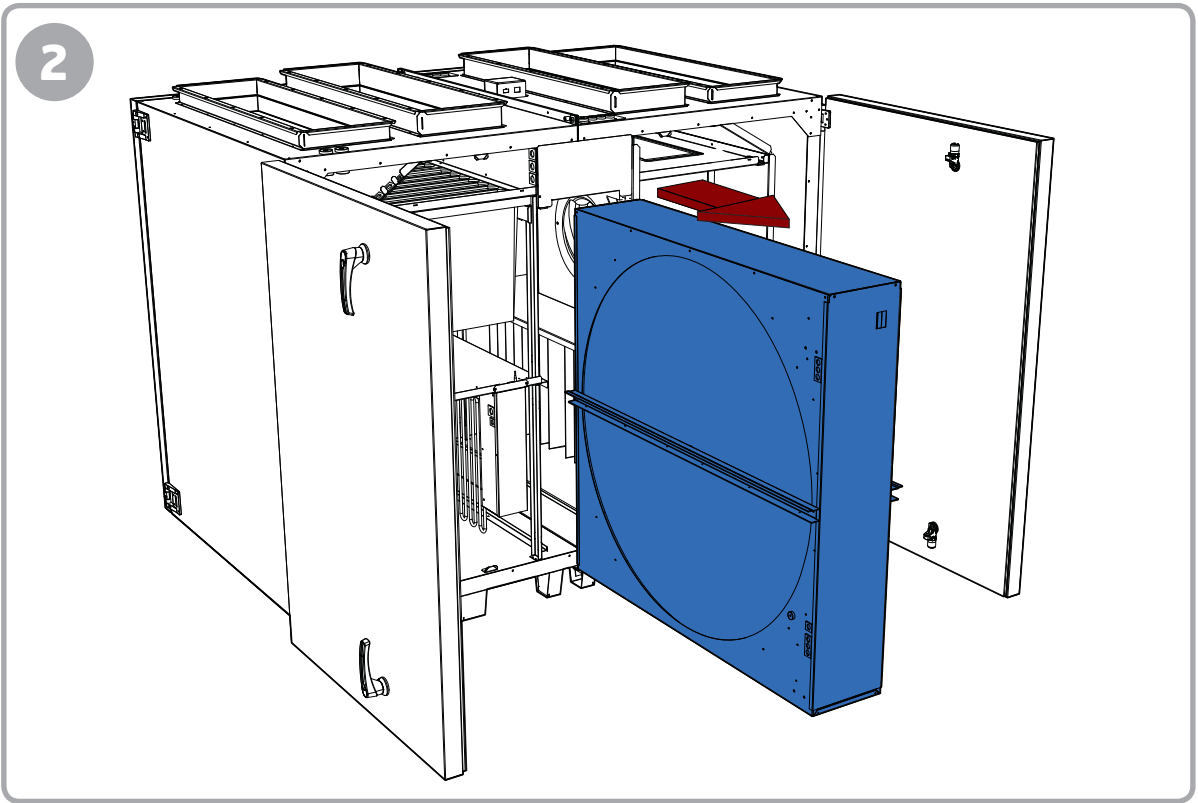
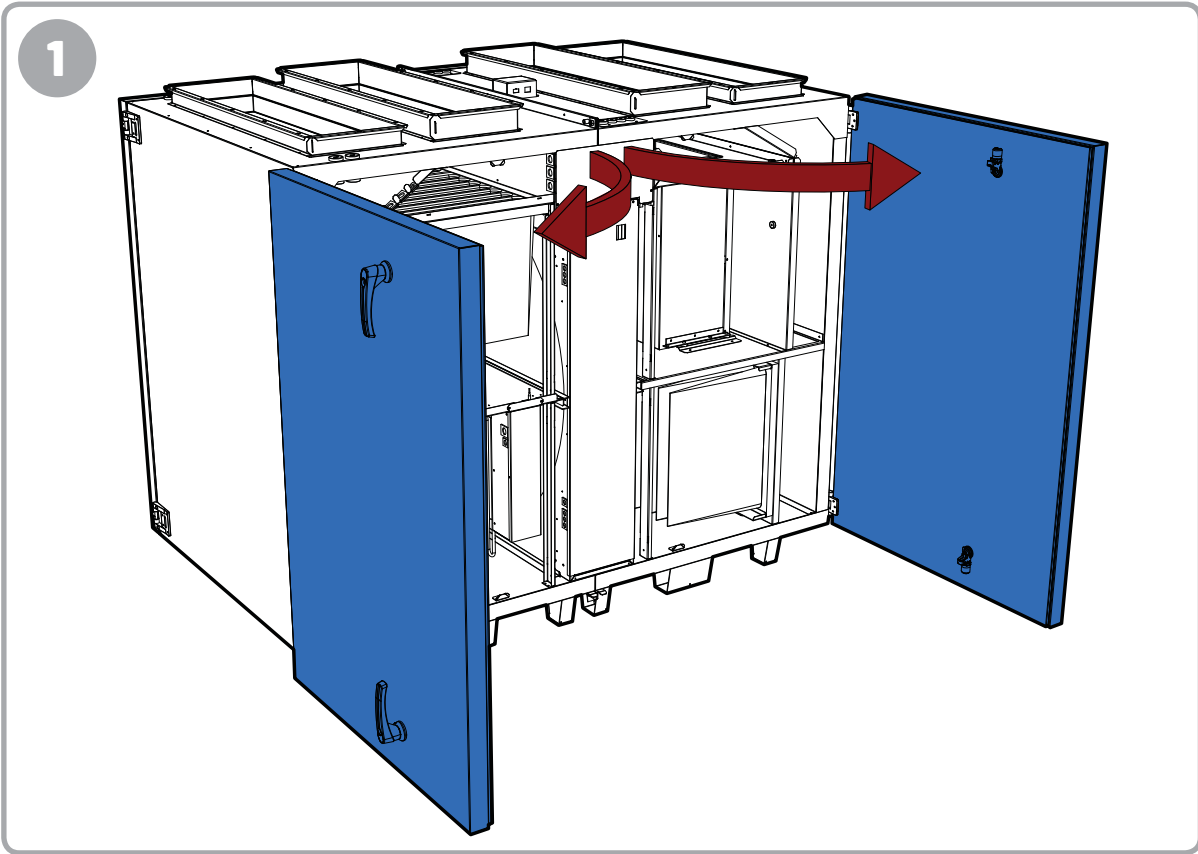
**N** Dele aggregatet

**S** Dela aggregatet

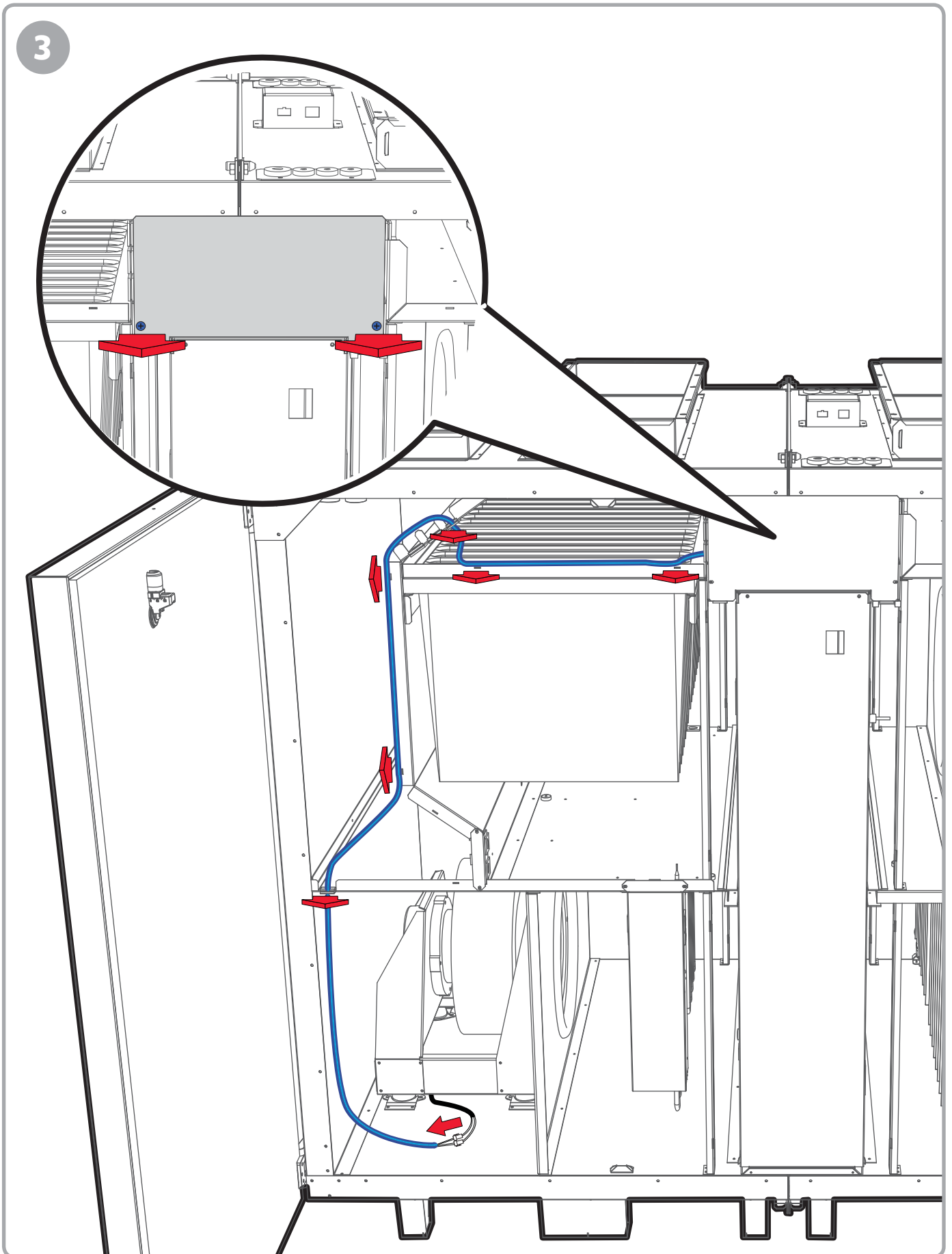
**DK** Del aggregatet

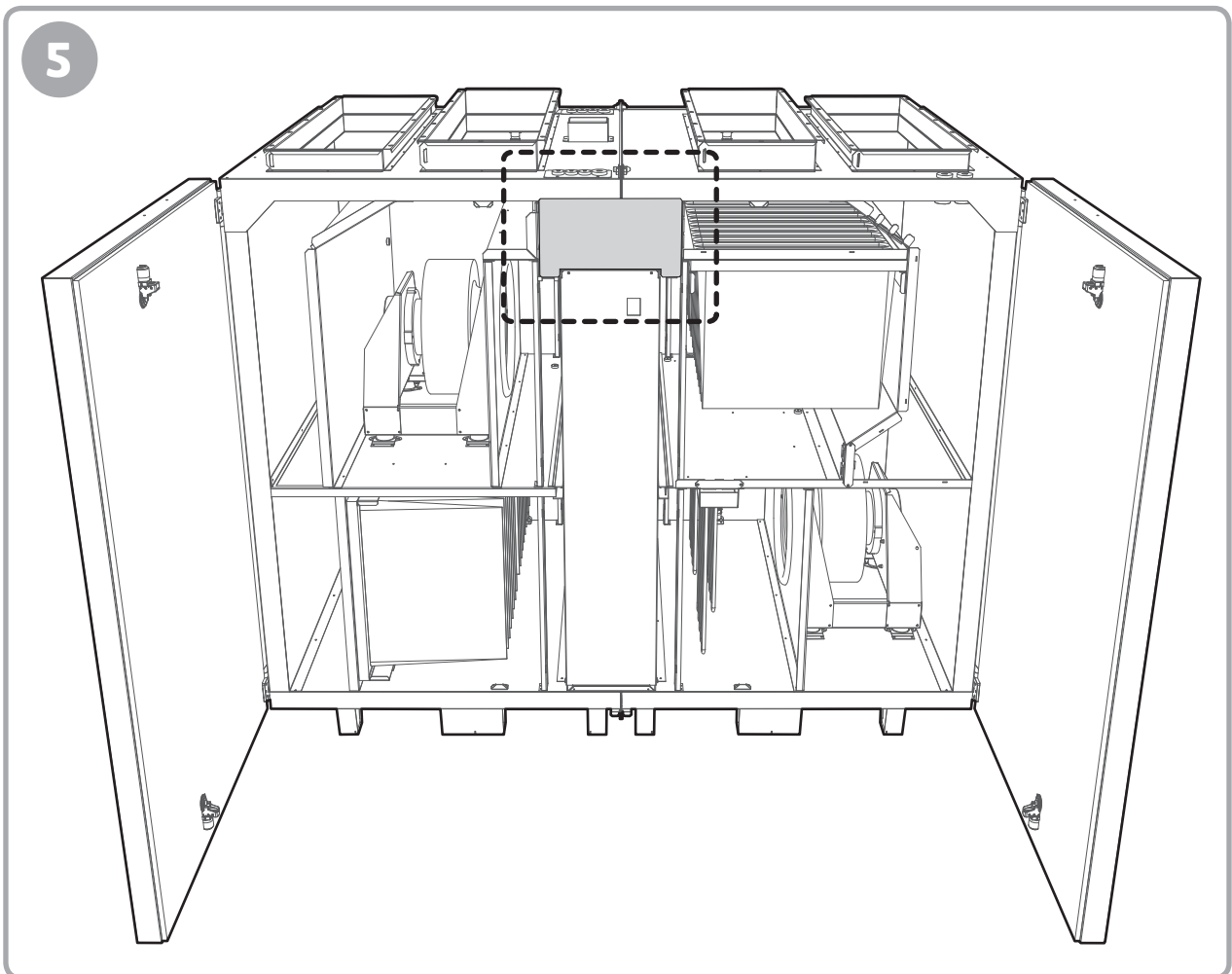
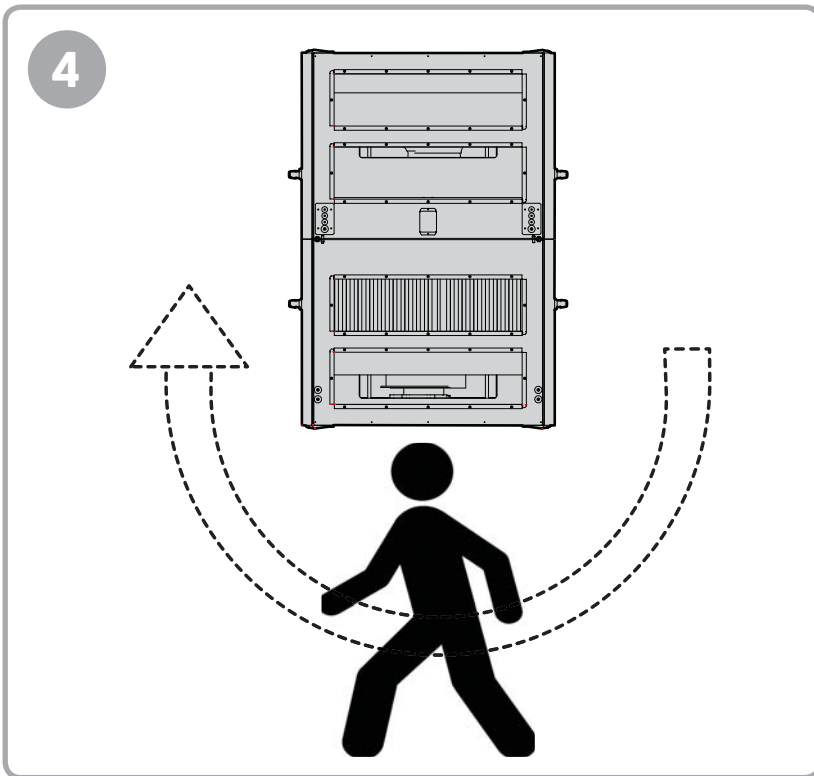
**SF** Jakaminen yksikkö

**E** Dividing the unit

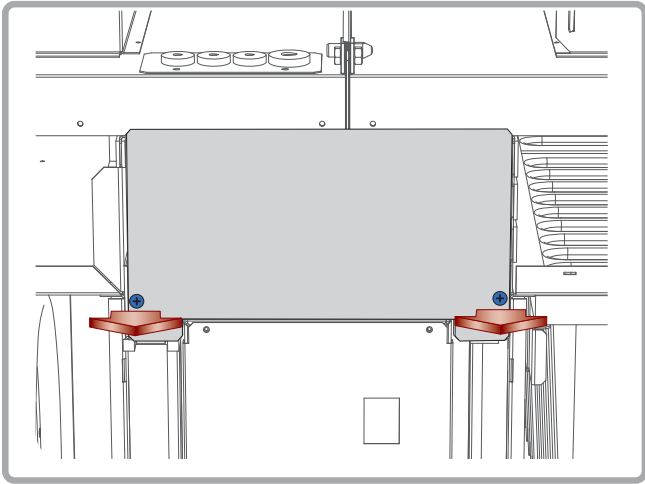




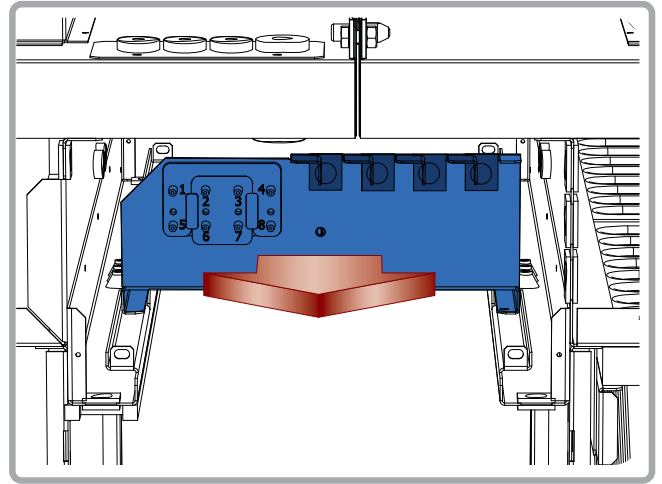




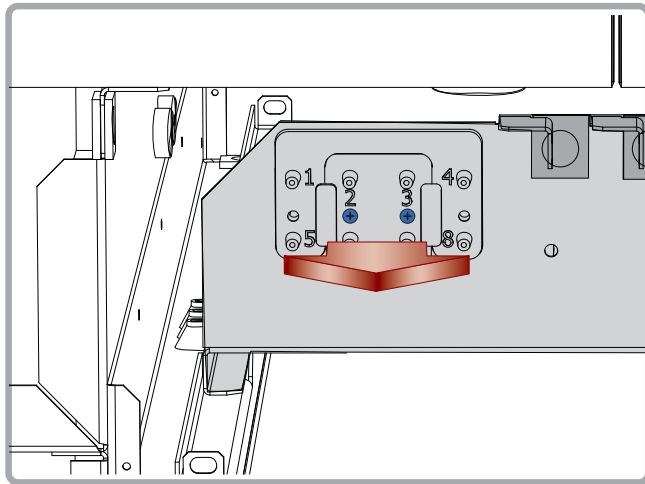
6



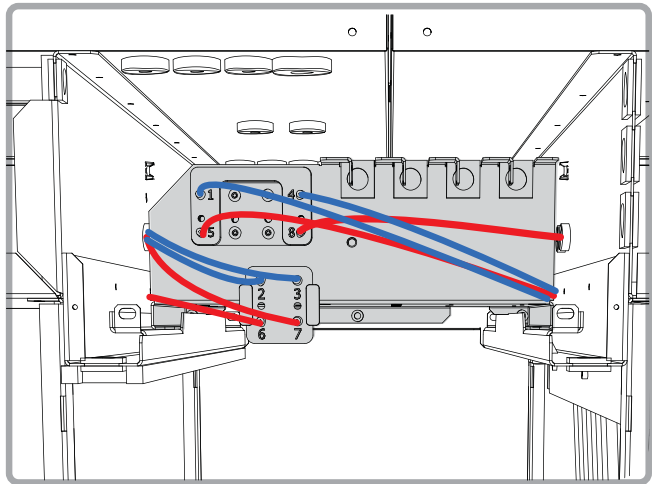
7



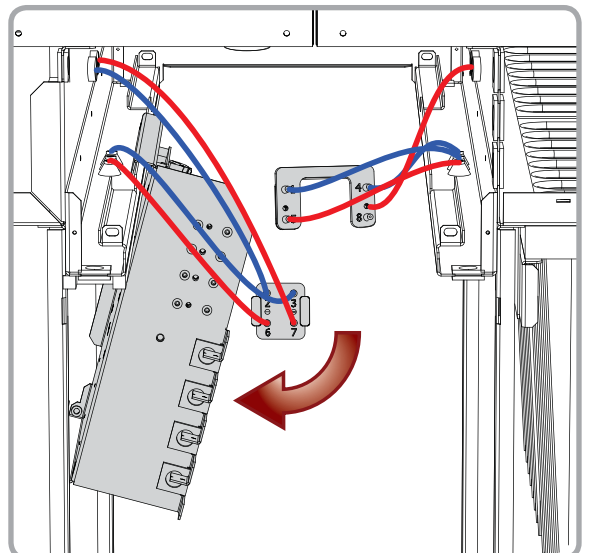
8



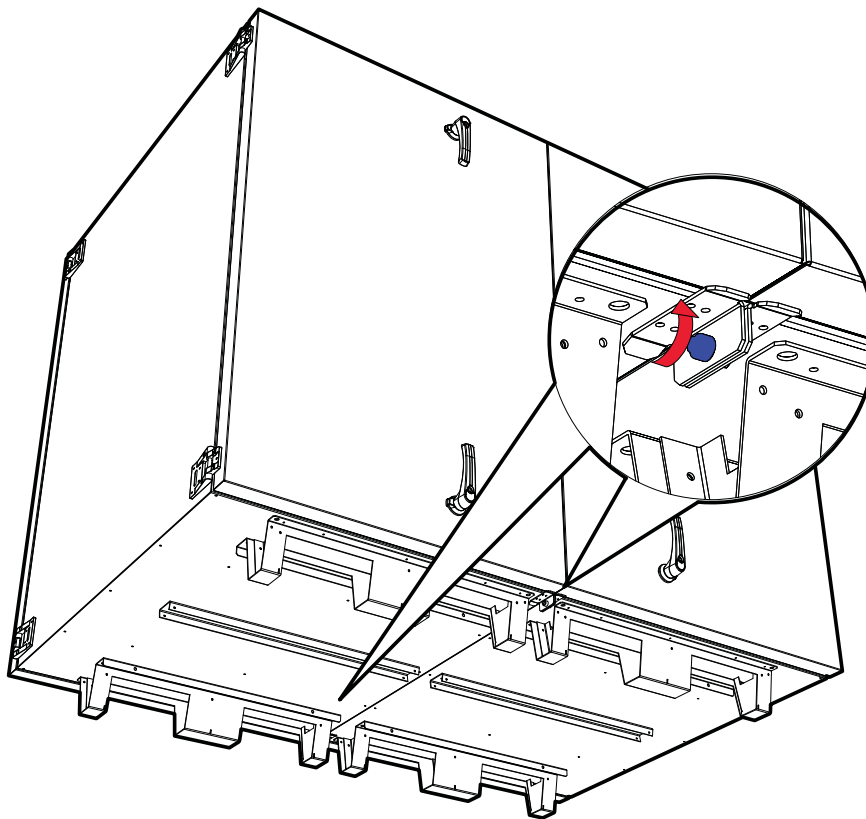
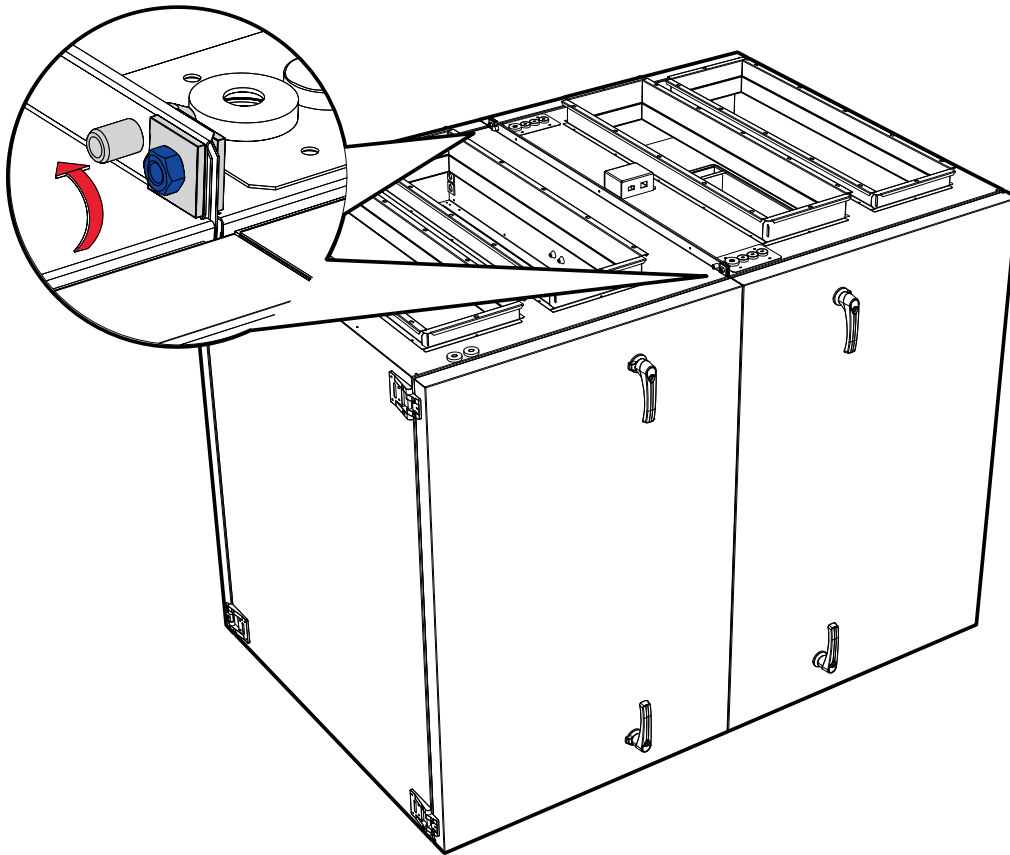
9



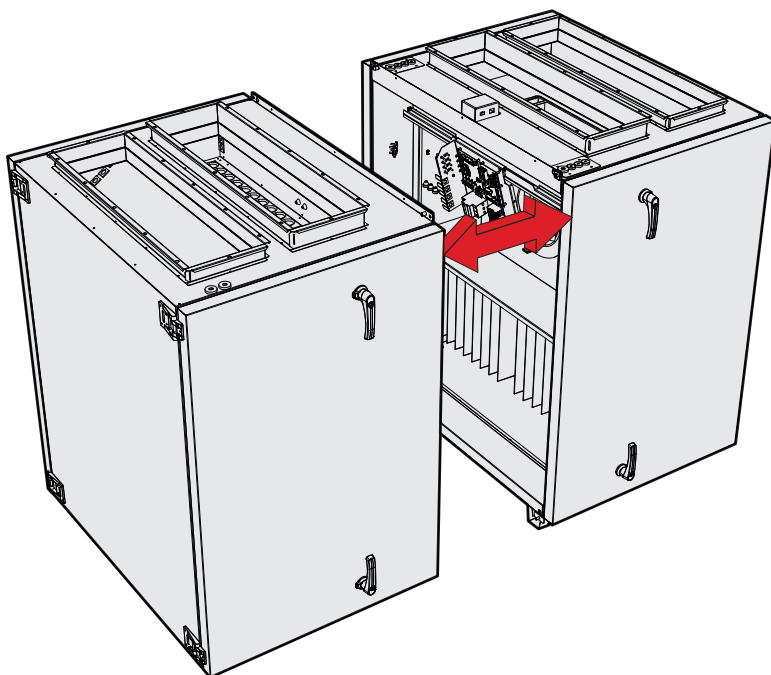
10



11



12



2-2.2

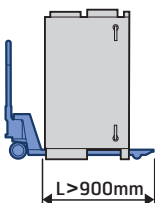
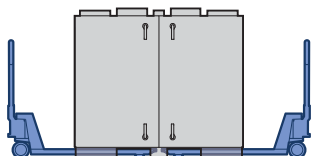
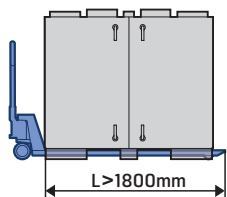
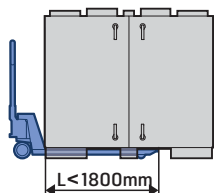
**N** Transport med jekketralle

**S** Transport med pallyftare

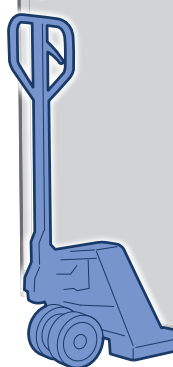
**DK** Transport med løftevogn

**SF** Siirtäminen haarukkavaunulla

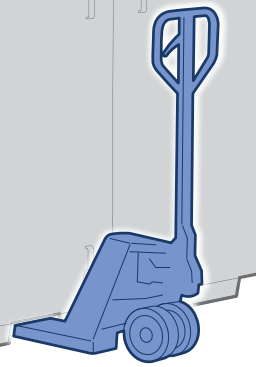
**E** Transport using pallet truck



1



2

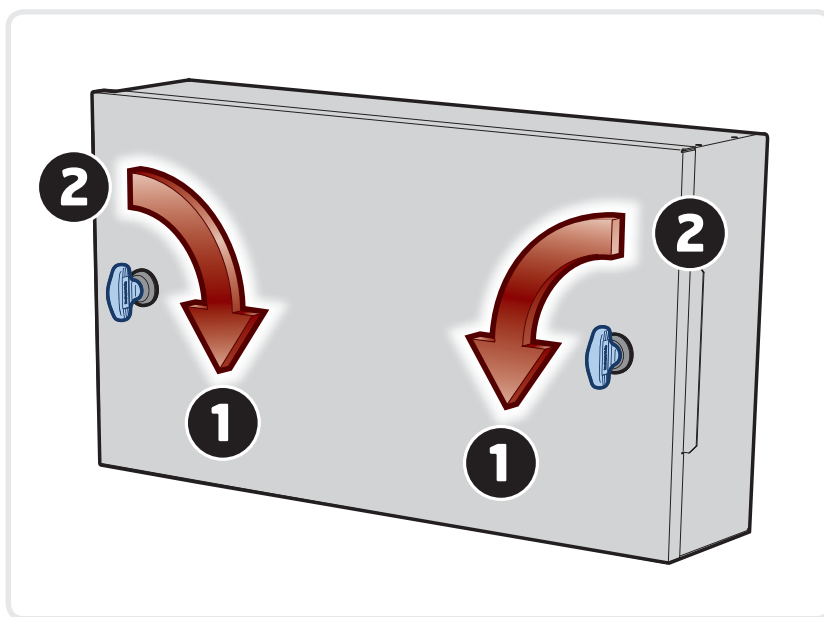
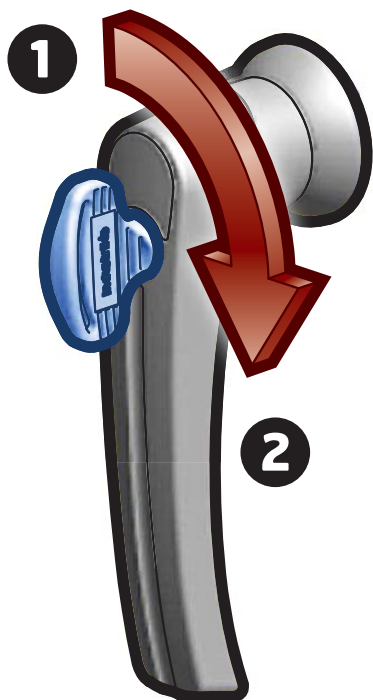


2-2.3	<b>N</b> Betjening av dørlåser	<b>S</b> Användning av dörrlås	<b>DK</b> Betjening af dørlåse
	<b>SF</b> Ovilukkojen käyttö	<b>E</b> Operating the door locks	

	<b>1</b>	<b>2</b>
<b>N</b>	ULÅST	LÅST
<b>S</b>	OLÅST	LÅST
<b>DK</b>	ULÅST	LÅST
<b>SF</b>	EI LUKITTU	LUKITTU
<b>E</b>	UNLOCKED	LOCKED



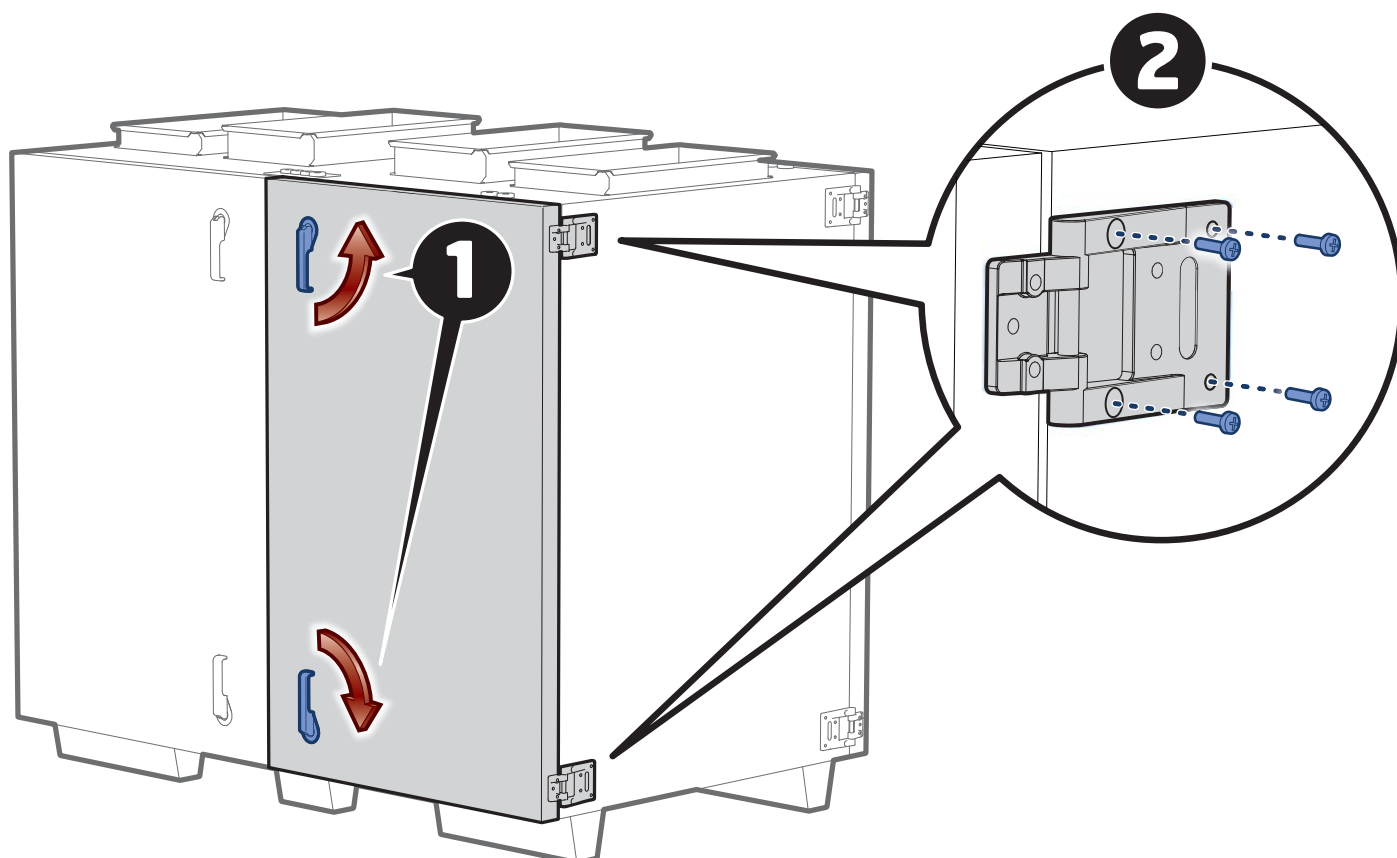
- N** Aggregat og styreskab skal altid være låst.
- S** Aggregat och styrsåp ska alltid vara låst.
- DK** Aggregat og styreskab skal altid være låst.
- SF** Laitteen ja ohjauskaapin tulee olla aina lukittuina.
- E** Unit and control cabinet are always to be locked.



2-2.4	<b>N</b> Ved behov for å ta av dør	<b>S</b> Om dörren behöver tas av	<b>DK</b> Ved behov for afmontering af låge
	<b>SF</b> Jos ovi on poistettava	<b>E</b> If a door needs to be removed	



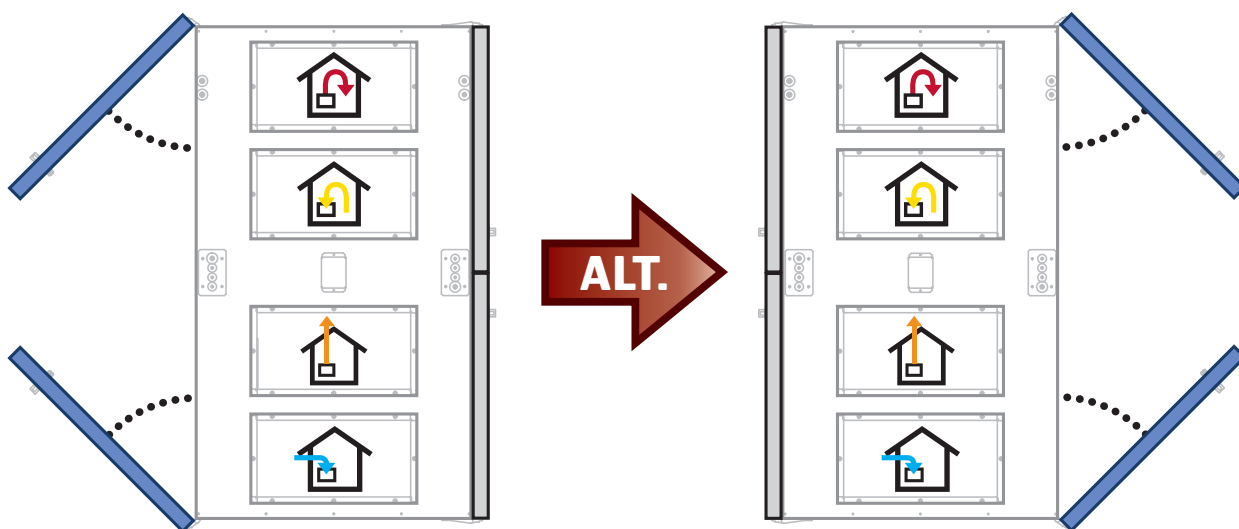
- N** Dimensjoner og komponentvekt finnes i seksjon "Referansedata"
- S** Dimensioner och komponentvikt finns i avsnittet "Referensdata"
- DK** Dimensioner og komponentvægt findes i sektionen "Referencedata"
- SF** Mallikohtaiset mitat ja komponenttien painot ovat osassa Vertailutiedot.
- E** The dimensions and component weights are found in the 'Reference data' section



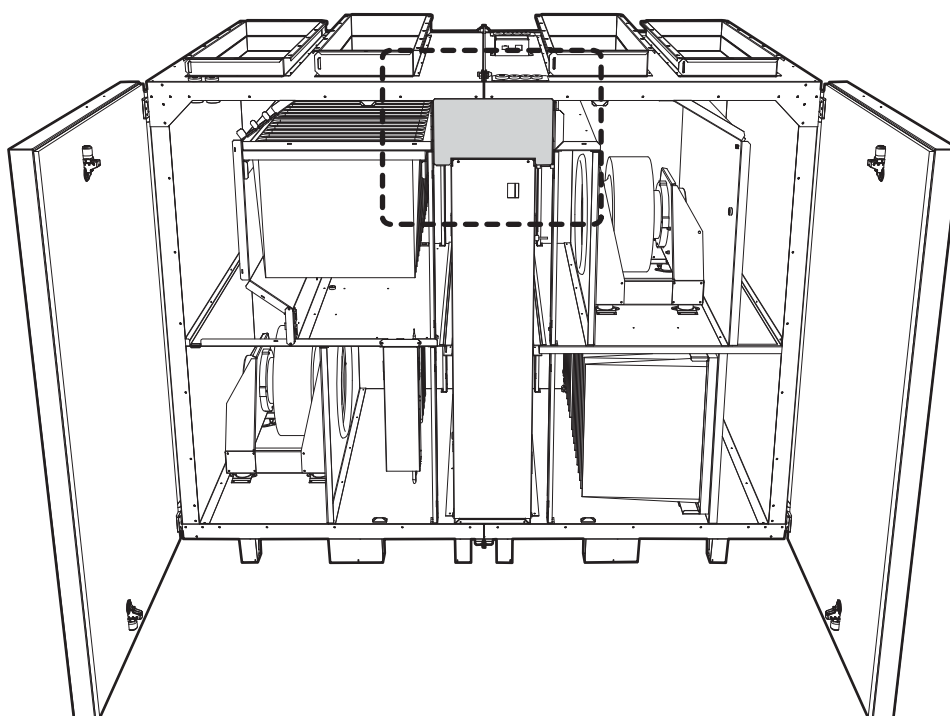
2-3	<b>N</b> Venstreaggregat Høyreaggregat	<b>S</b> Vänsteraggregat Högeraggregat	<b>DK</b> Venstreaggregat Højreaggregat
	<b>SF</b> Vasenkätinen laite Oikeakätinen laite	<b>E</b> Left unit - right unit	

Standard - uteluft høyre  
 Standard - uteluft höger  
 Standard - udeluft højre  
 Vakiovarustus - ulkoilma oikealla  
 Standard - outdoor air right

**N** Kan konfigureres som venstremodell  
**S** Kan konfigureras som vänstermodell  
**DK** Kan konfigureres som venstremodell  
**SF** Voidaan konfiguroida vasenkätiseksi malliksi  
**E** Can be configured as left model

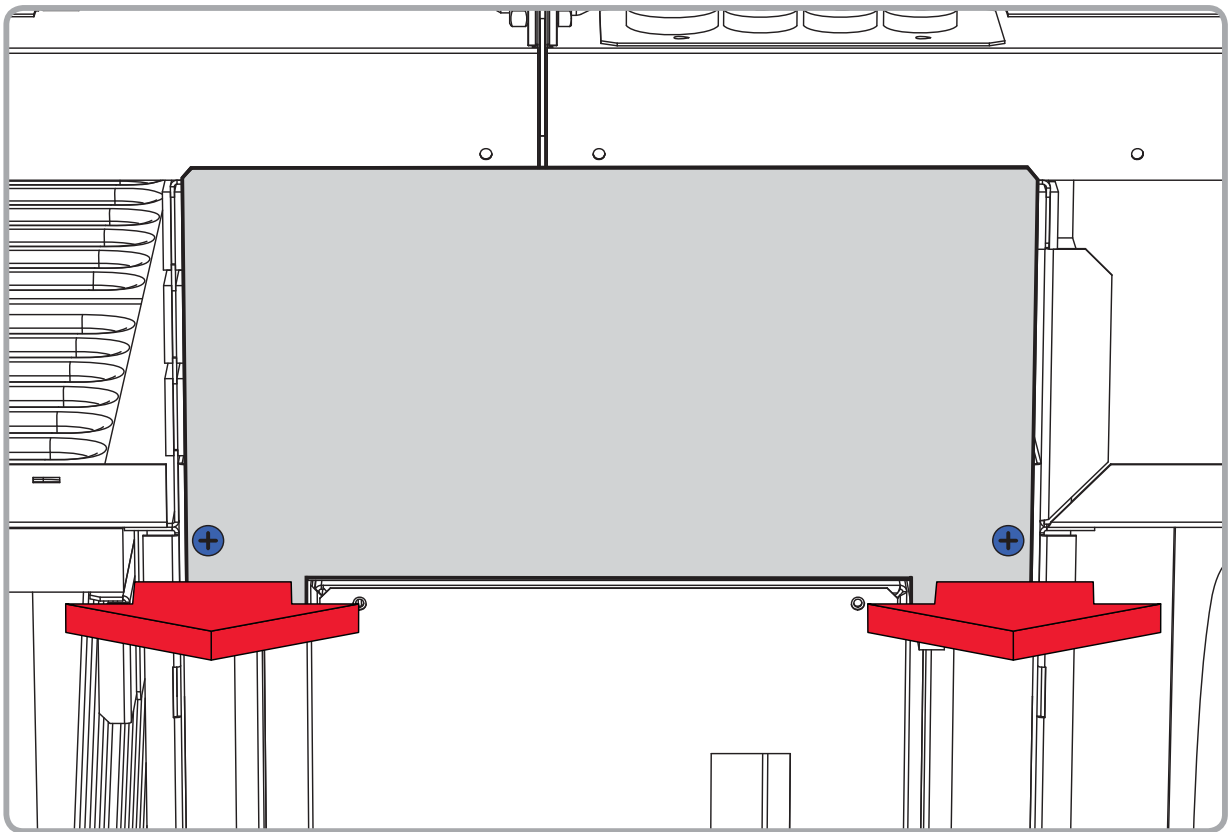


2-3.1	<b>N</b> Slutføring av høyremodell	<b>S</b> Slutförande av högermodell	<b>DK</b> Færdiggørelse af højremodel
	<b>SF</b> Oikeakätisen mallin asennuksen viimeistely	<b>E</b> Finalization of right model	

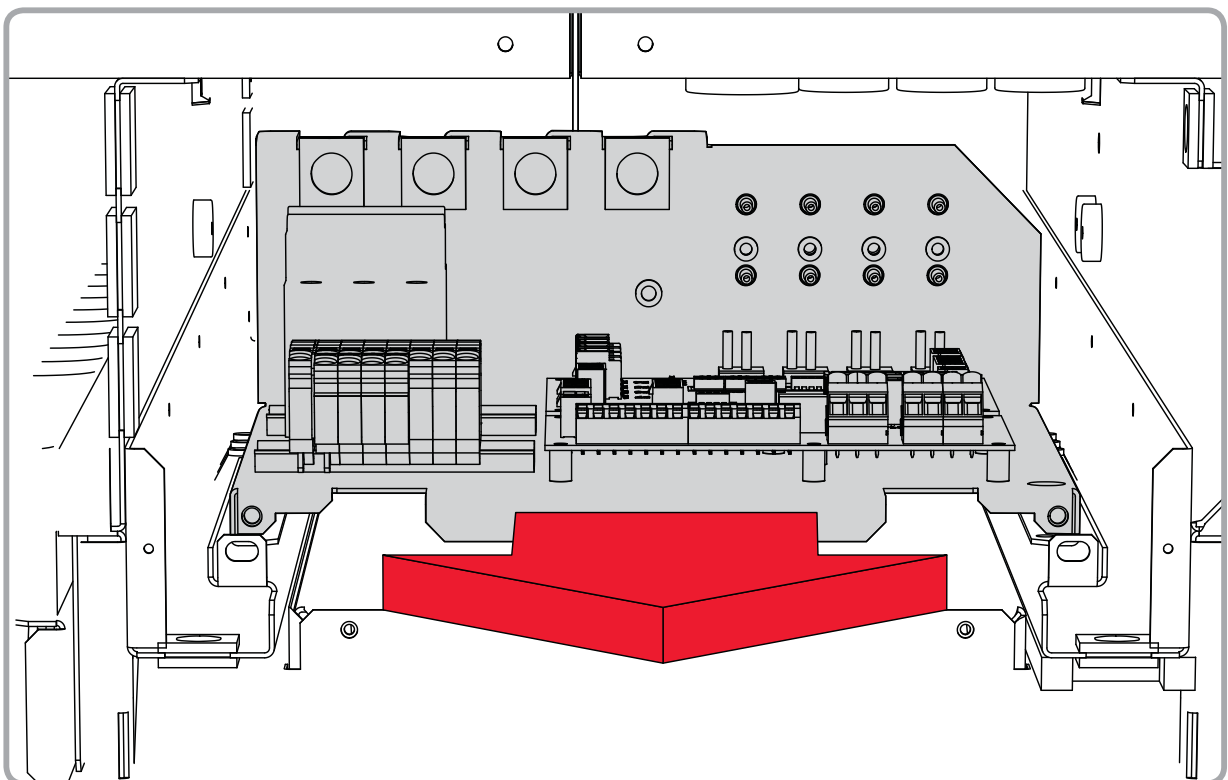




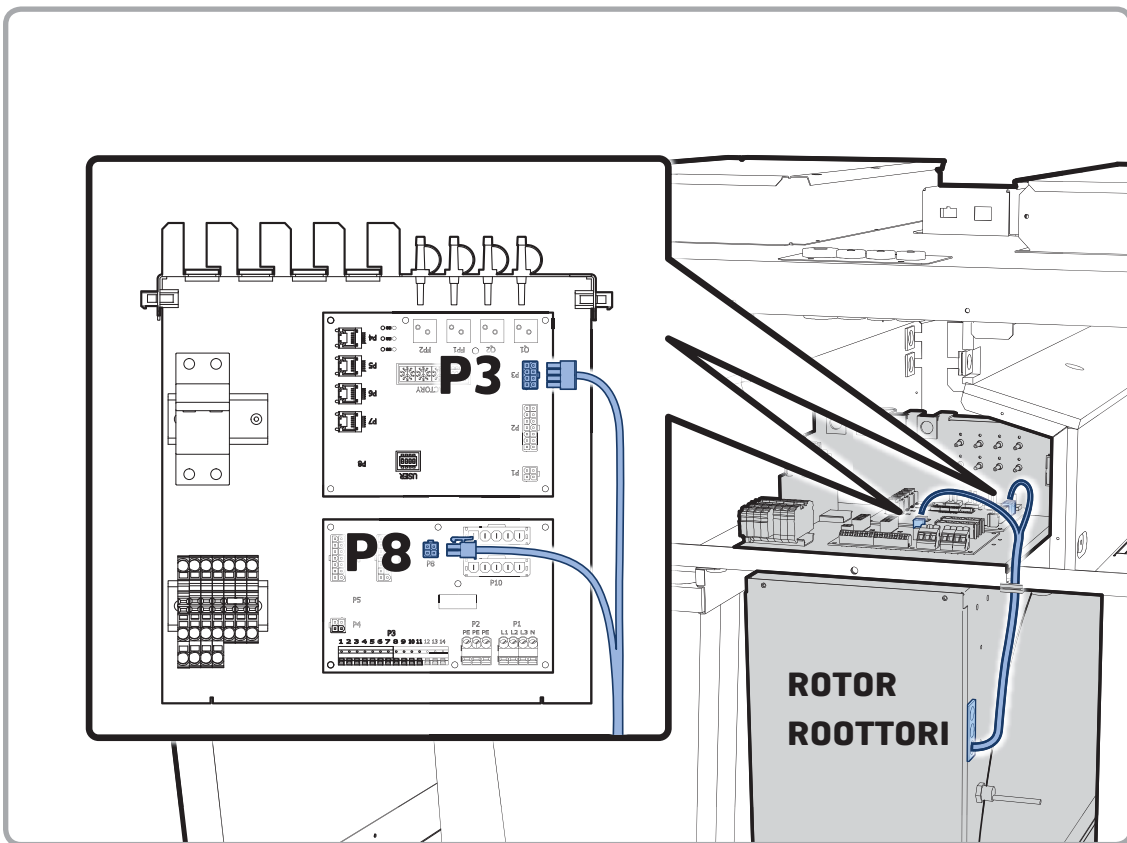
1



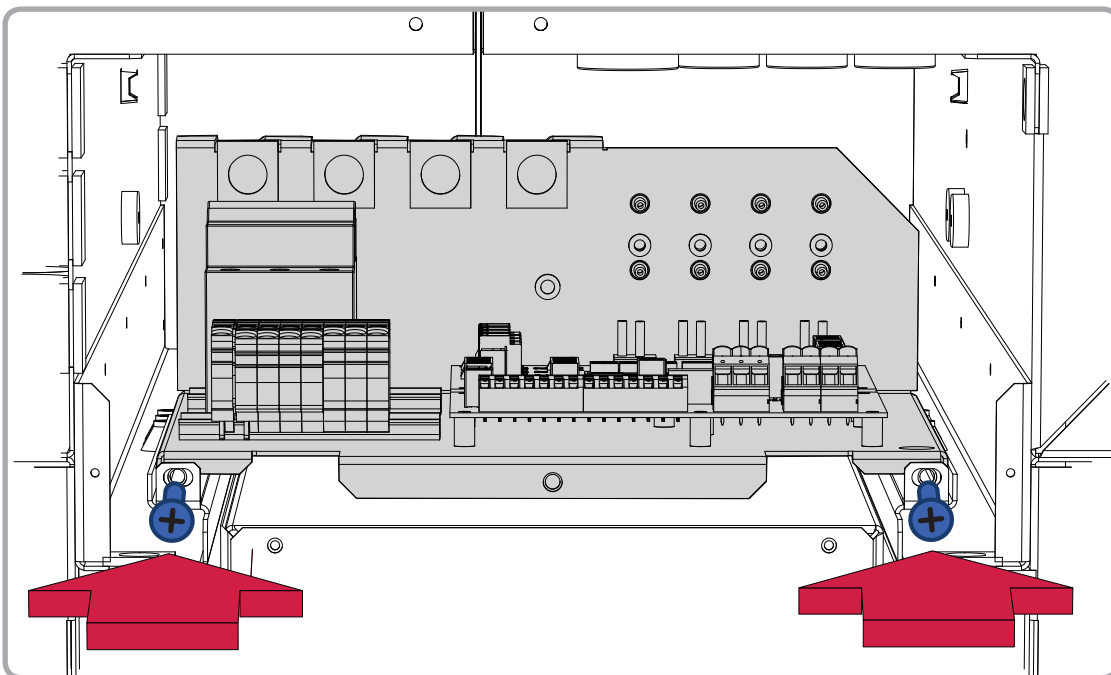
2



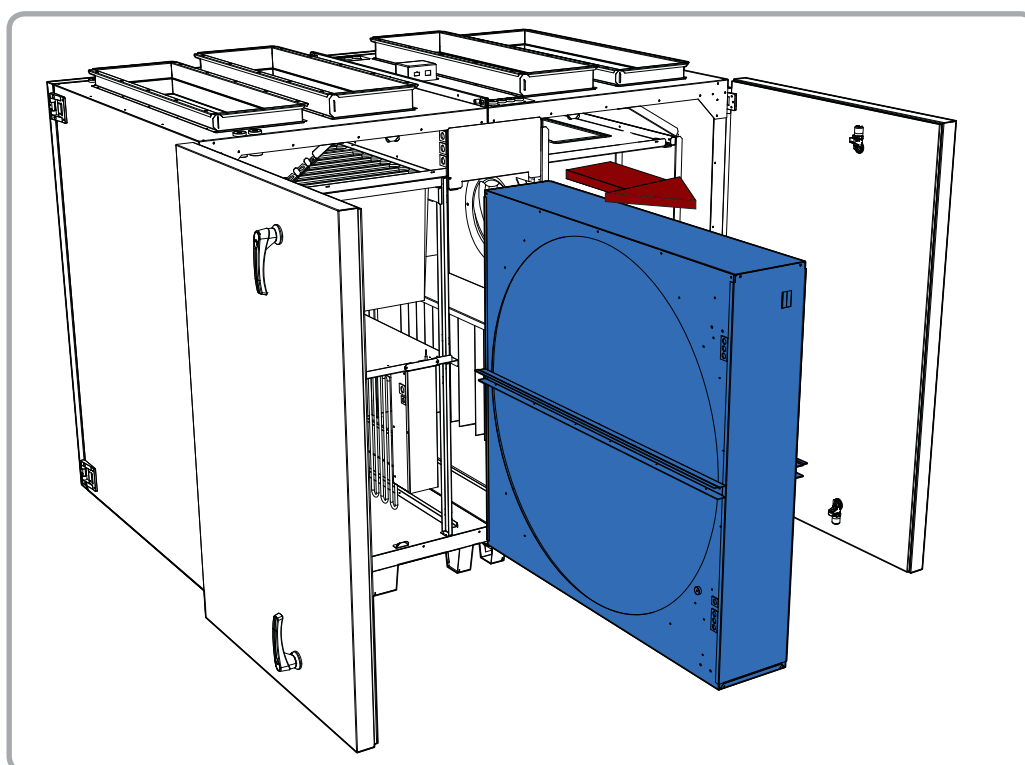
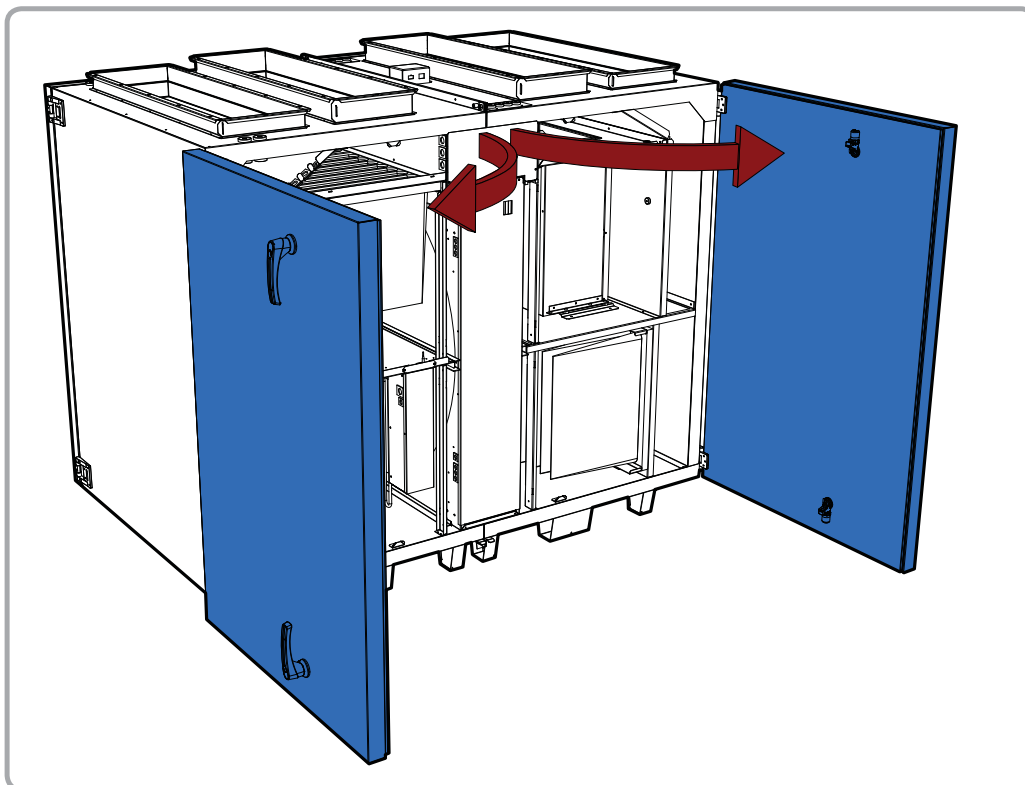
3

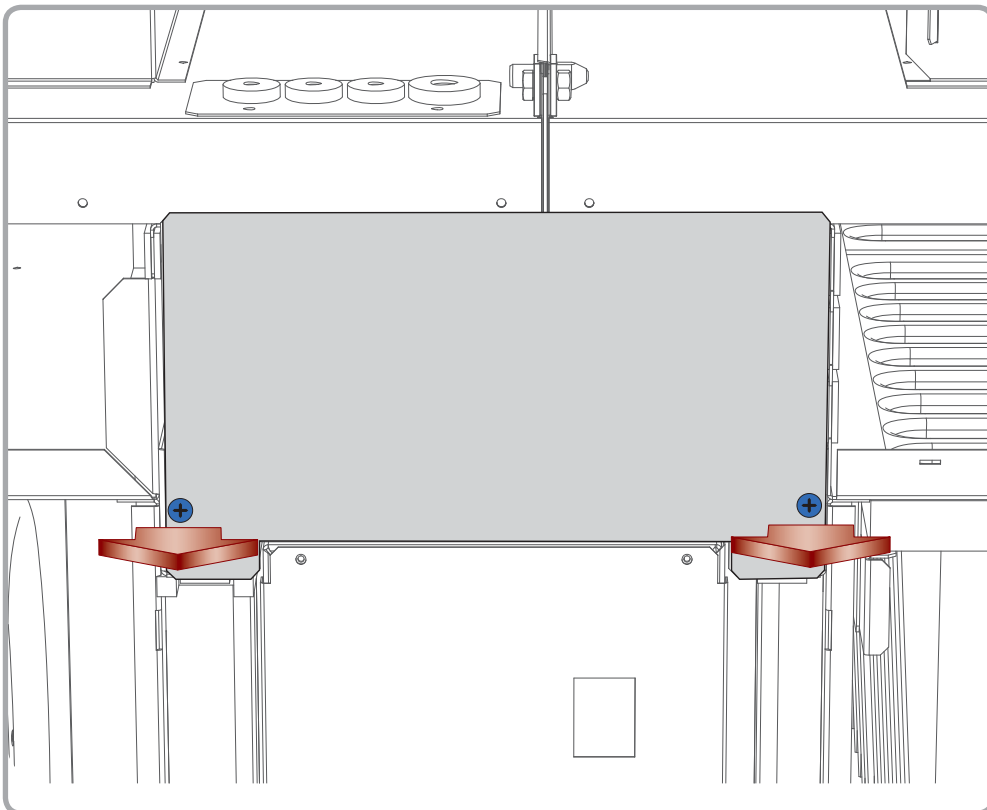
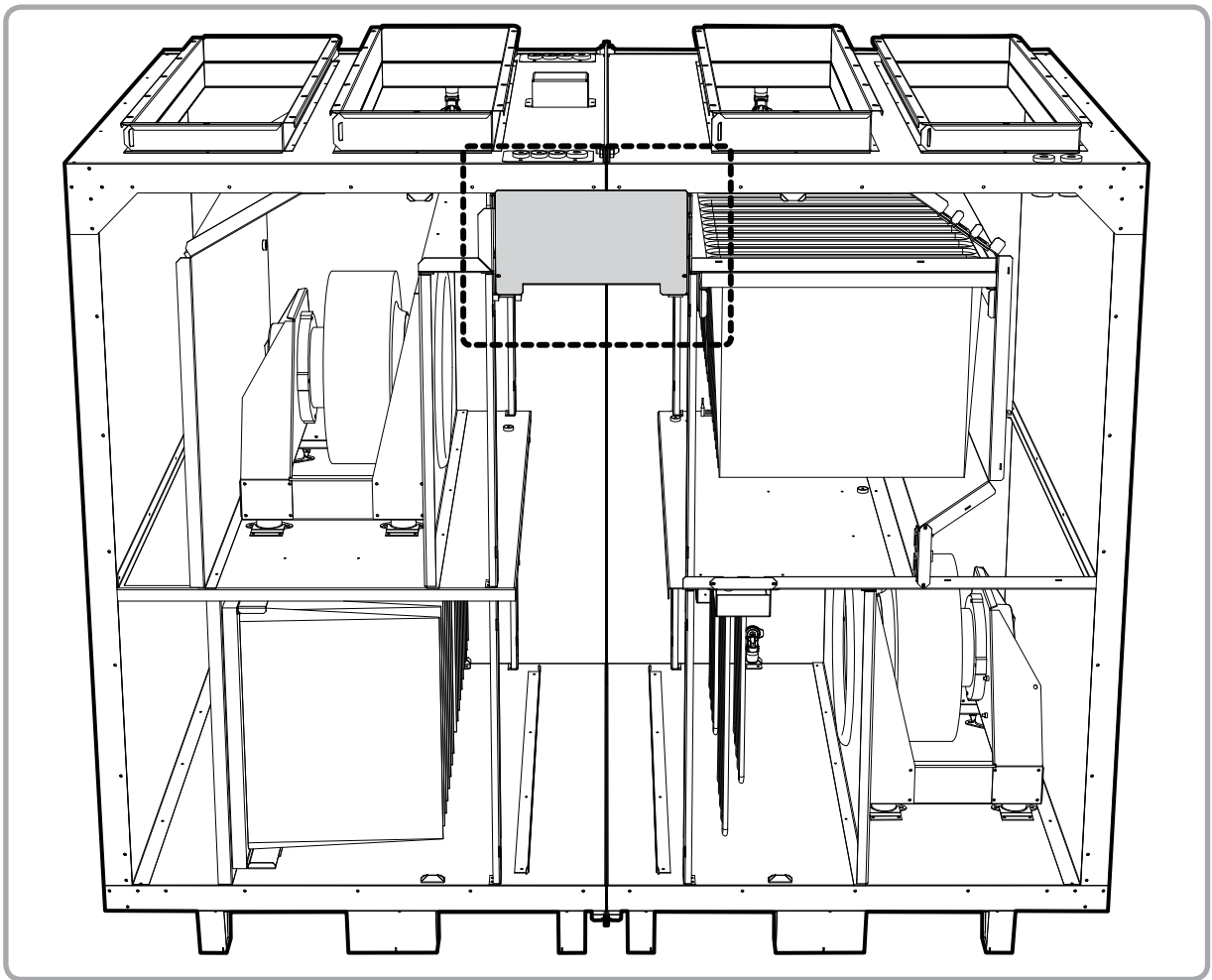


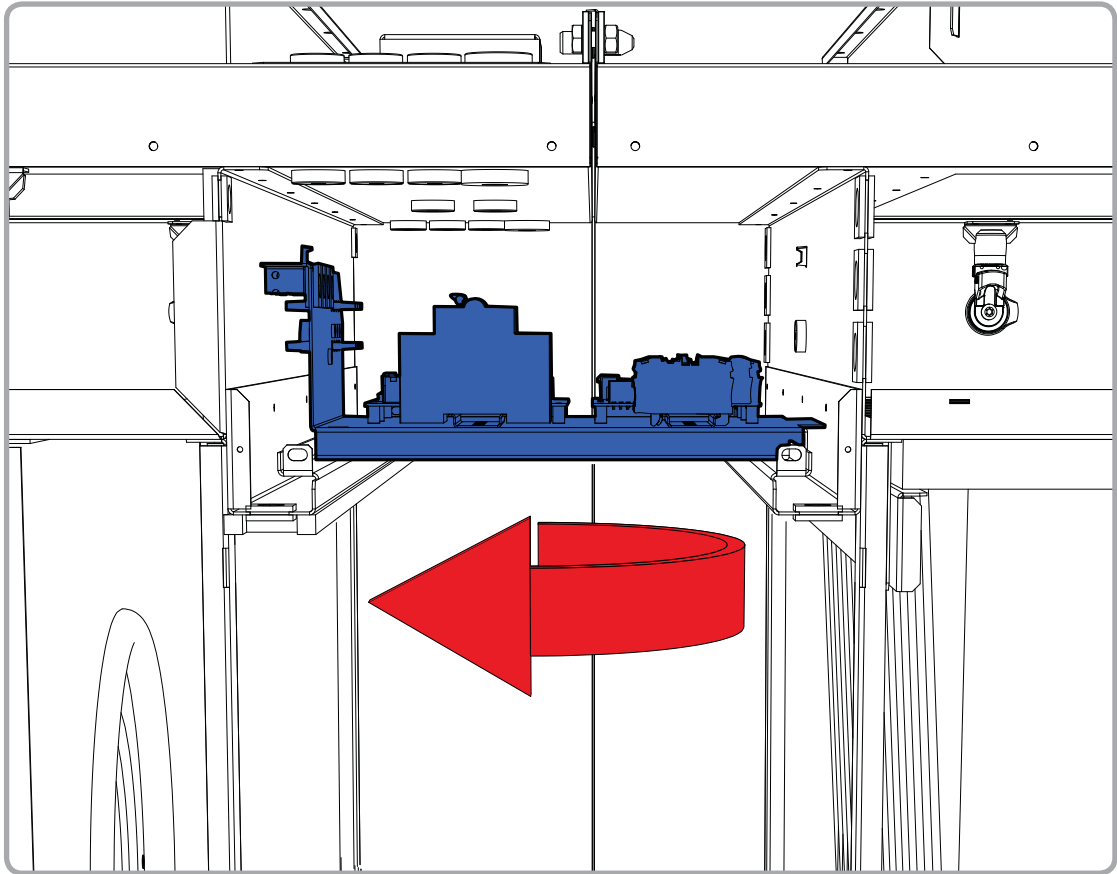
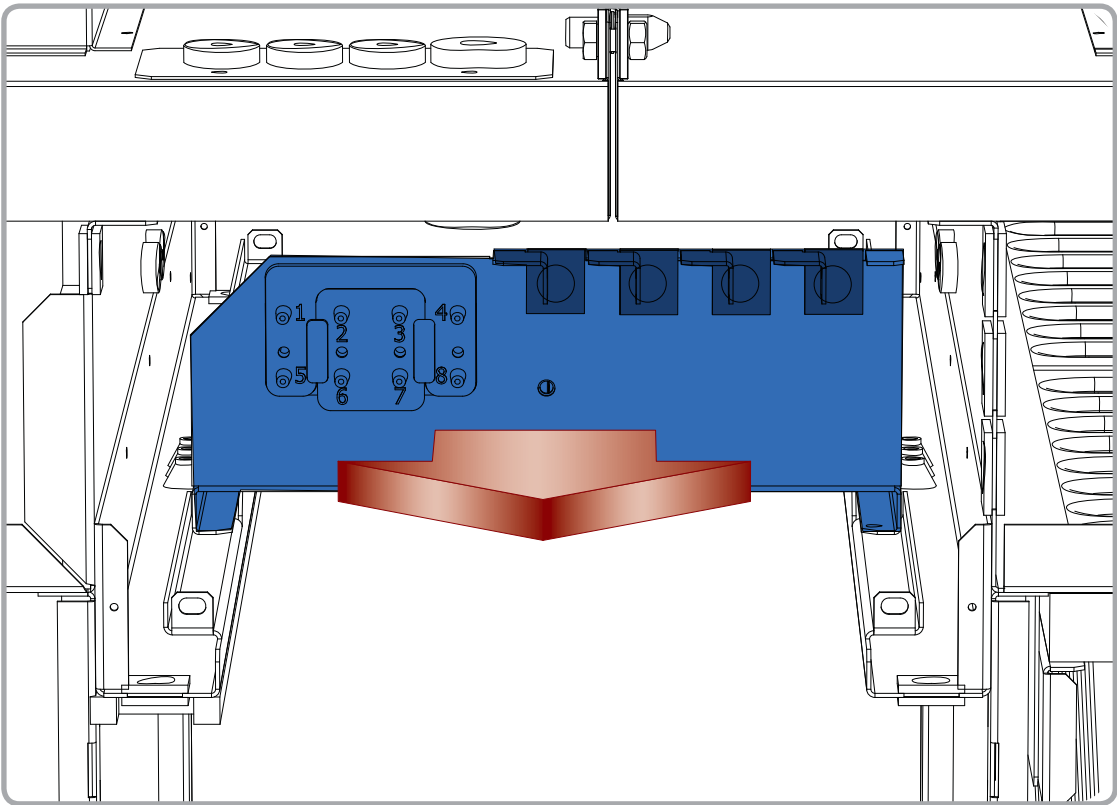
4

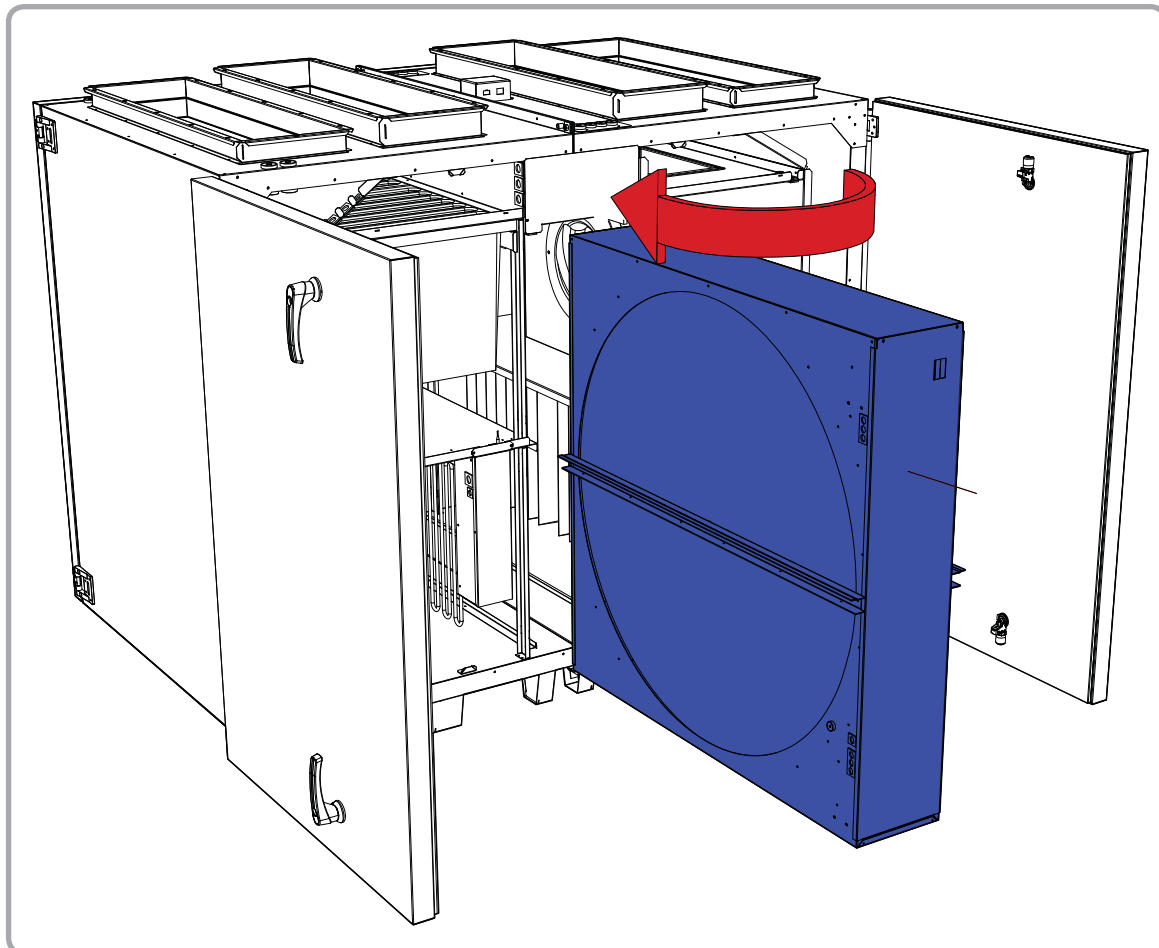
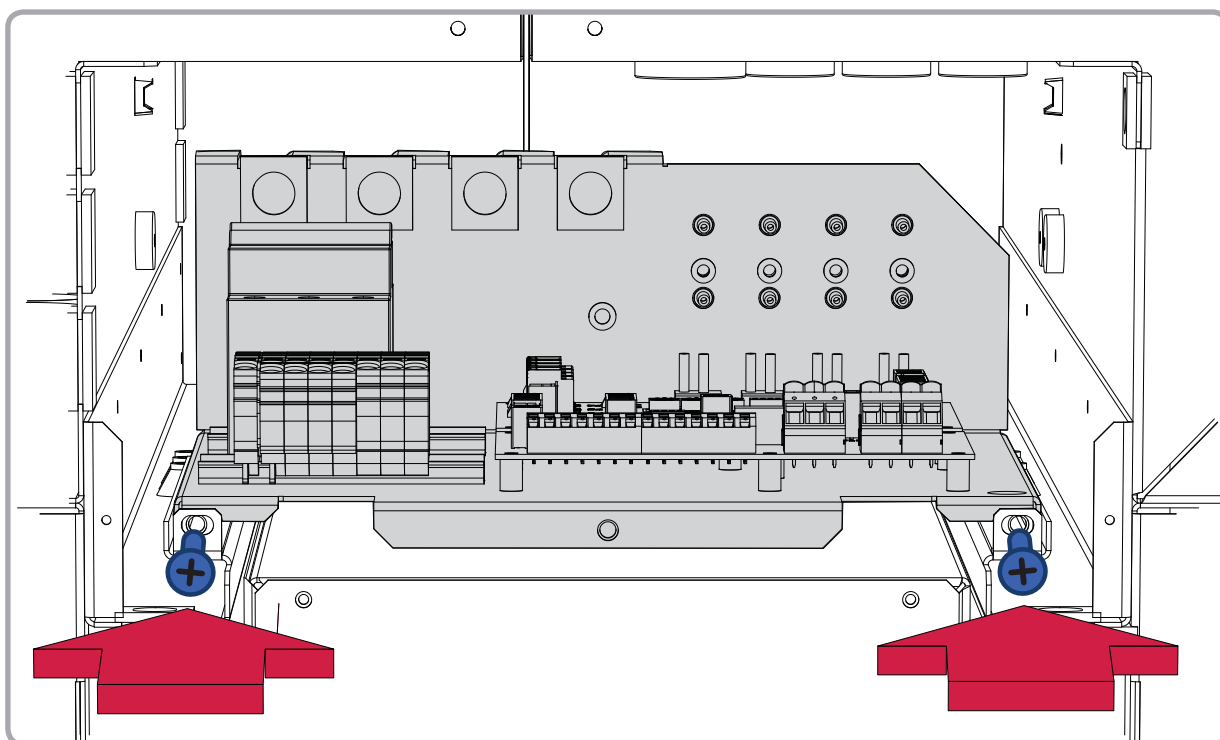


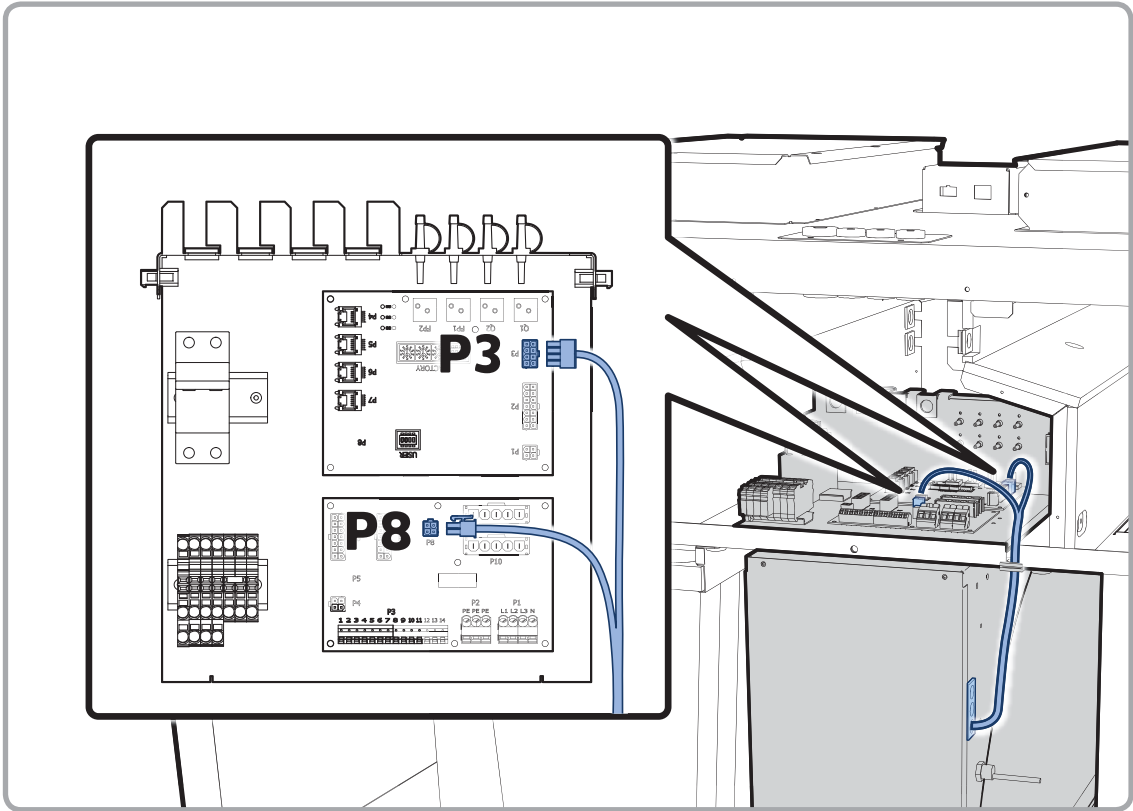
2-3.2	<b>N</b> Konfigurering til venstremodell	<b>S</b> Konfigurering till vänstermodell	<b>DK</b> Konfigurering til venstremodel
	<b>SF</b> Vasenkätisen mallin kokoonpano	<b>E</b> Configuration for left model	











2-4	<b>N</b> Informasjon ved montering	<b>S</b> Information vid montering	<b>DK</b> Information ved montering
	<b>SF</b> Asennuksessa tarvittavat tiedot	<b>E</b> Assembly information	



- N** Behov for plass i forbindelse med servicetilgang for de enkelte modellene er beskrevet i seksjon "referansedata".
- S** Behov av plats i samband med servicetillgång för de enskilda modellerna beskrivs i avsnittet "referensdata".

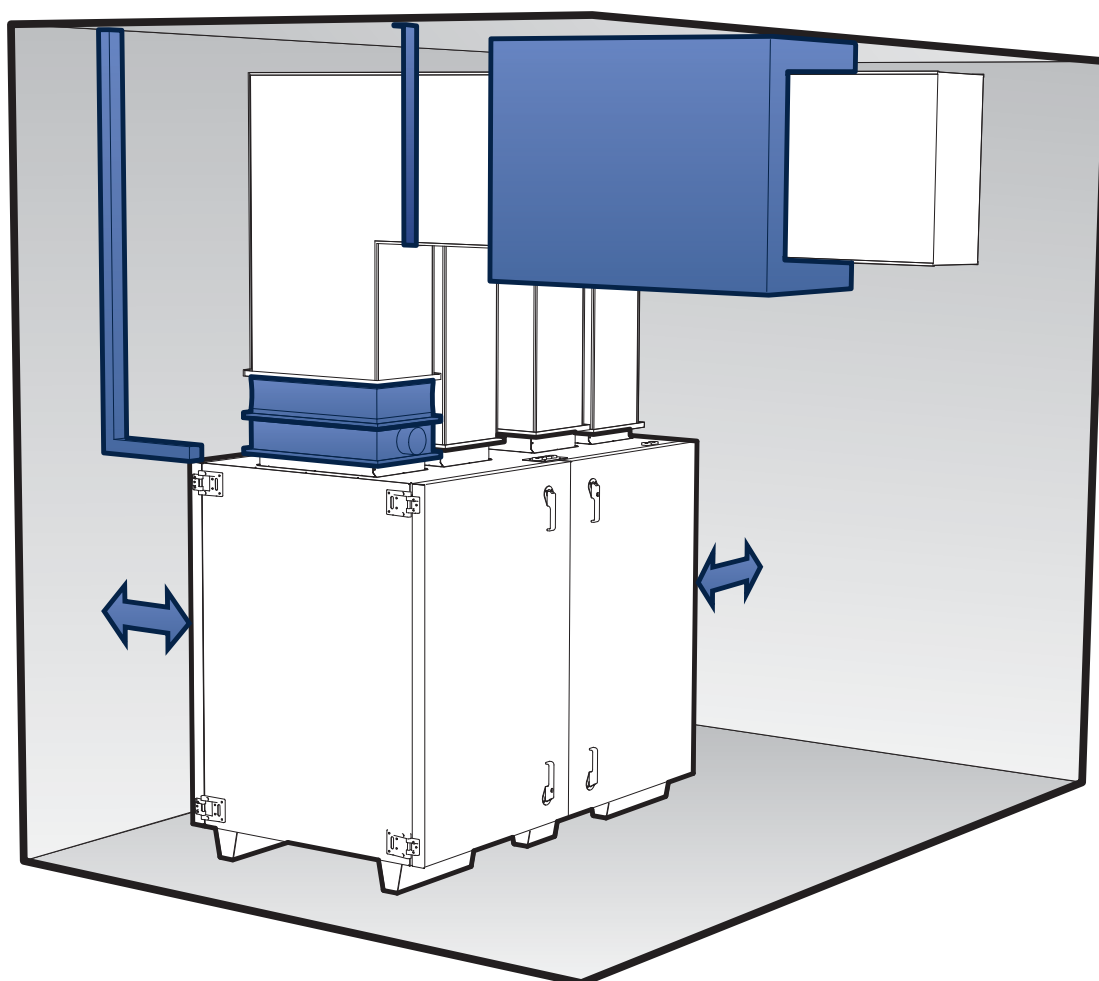
**DK** Behov for plads i forbindelse med servicetilgang for de enkelte modeller er beskrevet i seksjonen "Referencedata".

**SF** Asennustyöhön tarvittava mallikohtainen tilantarve kuvataan osassa Vertailutiedot.

**E** The space required for the servicing of each model is described in the 'reference data' section.

**MÅ  
MÅSTE  
SKAL  
EHDOTON  
MUST**

**BØR  
BØR  
BØR  
SUOSITUS  
SHOULD**



*forts neste side  
forts. nästa sida  
forts. næste side  
continued next page  
seuraavalle sivulle*



**N Isolasjon**  
Uteluft og avtrekkskanal må isoleres for å unngå kondens.

**DK Isolering**  
Udeluft- og udsugningskanal skal isoleres for at undgå kondens.

**E Insulation**  
Outdoor air and extract air ducts must be insulated to avoid condensation.

**S Isolering**  
Uteluft och frånluftskanal måste isoleras för att undvika kondens.

**SF Eristys**  
Ulkoilma- ja poistoilmakanavat on eristettävä kondenssin muodostumisen välttämiseksi.

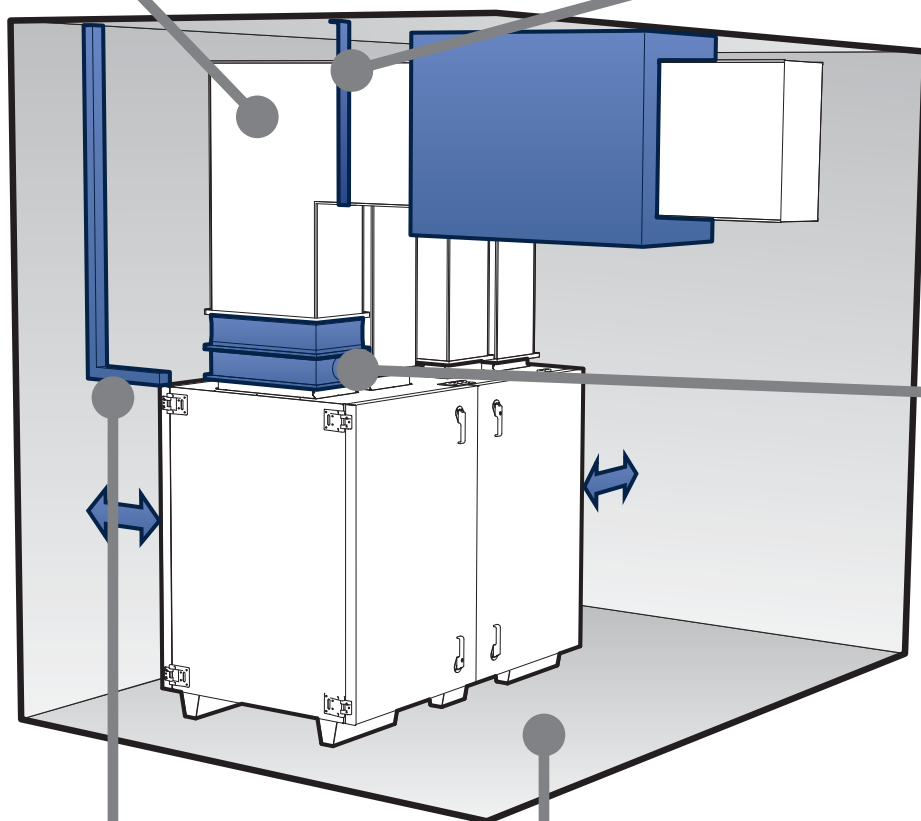
**N Kanal**  
Avlastning påkrævd, aggregatet kan ikke bære vekten.

**SF Kanava**  
Keventäminen välttämätöntä, laite ei pysty kantamaan painoa.

**S Kanal**  
Avlastning nødvendig, aggregatet kan inte bära vikten.

**E Channel**  
Load release required, unit cannot bear the weight.

**DK Kanal**  
Aflastning er påkrævet. Aggregatet kan ikke bære vægten.



**N Lukkespjeld med fjærretur**  
på uteluft og avkast ved bruk av vannbatteri.

**SF Sulkupeltti, jossa jousipalautus**  
ulko- ja jäteilmalle vesipatteria käytettäessä.

**S Avstängningsspjäll med fjäderretur**  
på uteluft och avluft vid användning av vattenbatteri.

**E Closing air damper with spring loaded closing**  
on outdoor air and exhaust air where a water battery is used.

**DK Lukkespjæld med fjærretur**  
på udeluft og afkast ved brug af vandvarmefflade.

**N Elskinne**  
Må ikke være i direkte kontakt med aggregat.

**SF Sähkökisko**  
Ei saa olla suorassa kosketuksessa laitteen kanssa.

**S Elskena**  
Får inte vara i direkt kontakt med aggregatet.

**E Bus bars**  
Must not be in direct contact with the unit.

**DK El.skinne**  
Må ikke være i direkte kontakt med aggregatet.

**N Gulv**  
Gulvet må ha dreneringspunkt om vannbatteri installeres.

**SF Lattia**  
Lattiassa on oltava vedenpoistopiste, jos vesipatteri asennetaan.

**S Golv**  
Golv et måste ha dräneringspunkt om vattenbatteri installeras.

**E Floor**  
The floor must have a drain point if a water battery is installed.

**DK Gulv**  
Gulvet skal have et dræn, hvis der installeres et vandvarmefflade.

**N Fukt**  
Aggregatet må stå tørt.

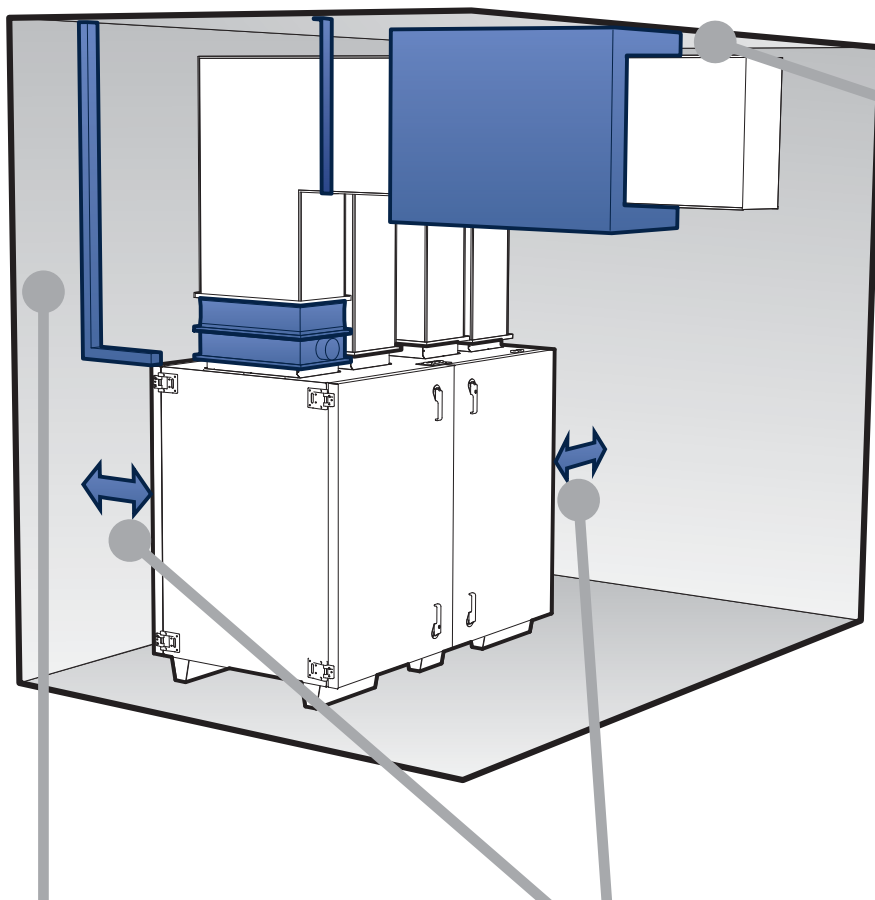
**SF Kosteus**  
Laitteen on oltava kuivassa tilassa.

**S Fukt**  
Aggregatet måste stå torrt.

**E Moisture**  
Unit must be located in a dry environment.

**DK Fugt**  
Aggregatet skal stå tørt.

forts neste side  
forts. nästa sida  
forts. næste side  
continued next page  
seuraavalle sivulle



**(N) Himling**  
Korrekt  
brannklasse.  
Tilstrækkelig  
lyddemping.

**(SF) Katto**  
Oikea paloluokka.  
Riittävä  
äänenvaimennus.

**(S) Tak**  
Korrekt  
brandklass.  
Tillräcklig  
ljuddämpning.

**(E) Ceiling**  
Correct fire class.  
Sufficient sound  
absorption.

**(DK) Loft**  
Korrekt  
brandklasse.  
Tilstrækkelig  
lyddæmpning.

**(N) Vegg**  
Korrekt  
brannklasse.  
Tilstrækkelig  
lyddemping.

**(SF) Seinä**  
Oikea paloluokka.  
Riittävä  
äänenvaimennus.

**(S) Väg**  
Korrekt  
brandklass.  
Tillräcklig  
ljuddämpning.

**(E) Wall**  
Correct fire class.  
Sufficient sound  
absorption.

**(DK) Væg**  
Korrekt  
brandklasse.  
Tilstrækkelig  
lyddæmpning.

**(N) Avstand til vegg**  
Fare for  
overføring av  
lyd og støy. Min.  
400mm til vegg.

**(SF) Etäisyys seinään**  
Äänen ja melun  
kulkeutumisriski.  
Etäisyys seinään  
vähintään 400  
mm.

**(S) Avstånd till vägg**  
Risk för  
överføring av  
ljud och buller.  
Min. 400 mm  
till vägg.

**(E) Distance to wall**  
Risk of the  
transmission of  
sound and noise.  
Min. 400mm to  
wall.

**(DK) Afstand til væg**  
Fare for  
overføring af lyd  
og støj. Min. 400  
mm til væg.

**(N) Teknisk rom**  
Aggregatet  
bør plasseres  
i teknisk rom.

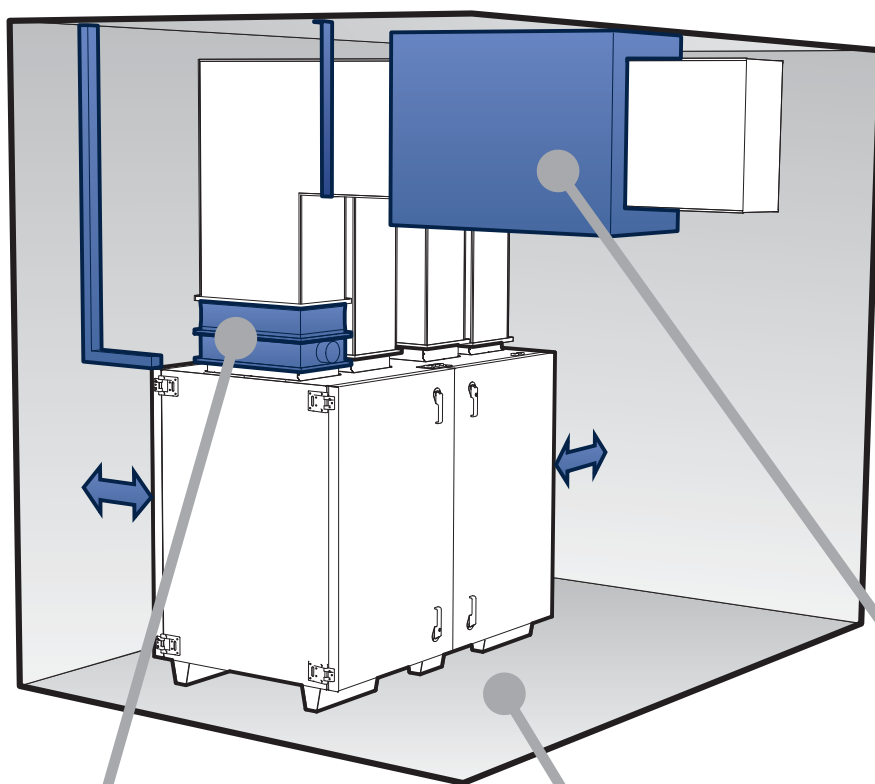
**(SF) Tekninen tila**  
Laitte tulee  
sijoittaa  
tekniseen  
tilaan.

**(S) Tekniskt utrymme**  
Aggregatet  
bör placeras  
i ett tekniskt  
utrymme.

**(E) Technical room**  
The unit  
should be  
placed in a  
technical  
room.

**(DK) Teknikrum**  
Aggregatet  
bør placeres  
i teknikrum.

*forts neste side  
forts. nästa sida  
forts. næste side  
continued next page  
seuraavalle sivulle*



**(N) Dukstusser**  
Forhindrer  
overføring av  
støy.

**(SF) Joustavat  
liitokset**  
Ehkäisevät  
melun  
kulkeutumista.

**(S) Dukstosar**  
Förhindrar  
överföring  
av buller.

**(E) Fabric bosses**  
Prevents  
transmission of  
noise.

**(DK) Lærredsstykker**  
Forhindrer  
overføring af  
støj.

**(N) Gulv**  
Bør ha  
tilstrekkelig  
avdemping.

**(SF) Lattia**  
Vaimennuksen  
tulee olla riittävä.

**(S) Golv**  
Bør ha tilrækkelig  
dæmpning.

**(E) Floor**  
Should have  
sufficient  
damping.

**(DK) Gulv**  
Bør have  
tilstrækkelig  
afdæmpning.

**(N) Hovedlydfelle**  
Bør plasseres  
i nærheten av  
aggregatet.

**(SF) Pää-  
ääniloukku**  
Tulee sijoittaa  
laitteen  
läheisyyteen.

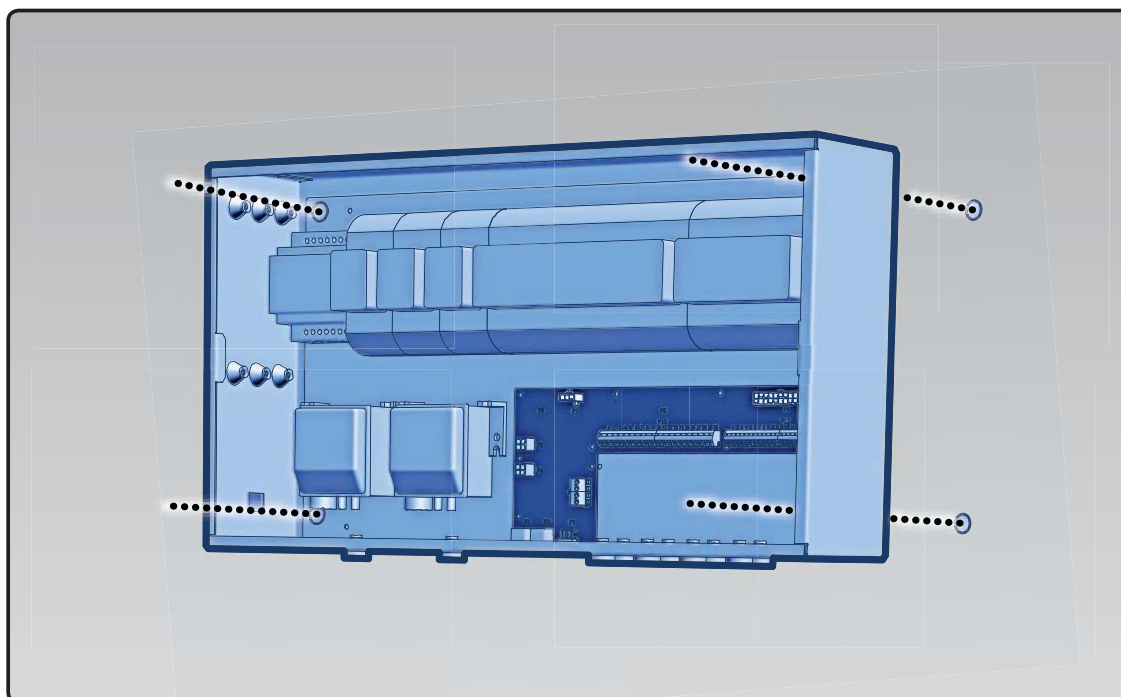
**(S) Huvud-  
ljuddämpare**  
Bør plasseres  
i nærheten av  
aggregatet.

**(E) Main sound  
insulation**  
Should be  
positioned  
close  
to the unit.

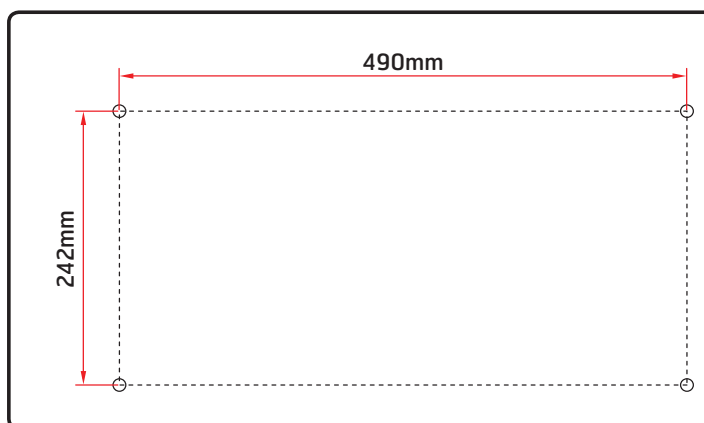
**(DK) Hovedlyddæmper**  
Bør plasseres  
i nærheten af  
aggregatet.

<b>N</b> 2 - 5 Styreskap	<b>S</b> 2 - 5 Styrskåp	<b>DK</b> 2 - 5 Styreskab
<b>SF</b> 2 - 5 Ohjauskaapin	<b>E</b> 2 - 5 Control cabinet	

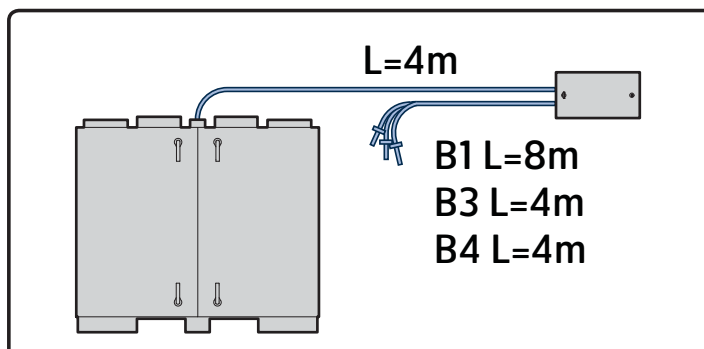
<b>N</b> 2 - 5.1 Montering på vegg	<b>S</b> 2 - 5.1 Montering på väggen	<b>DK</b> 2 - 5.1 Montering på væg
<b>SF</b> 2 - 5.1 Seinäasennus	<b>E</b> 2 - 5.1 Wall mounting	



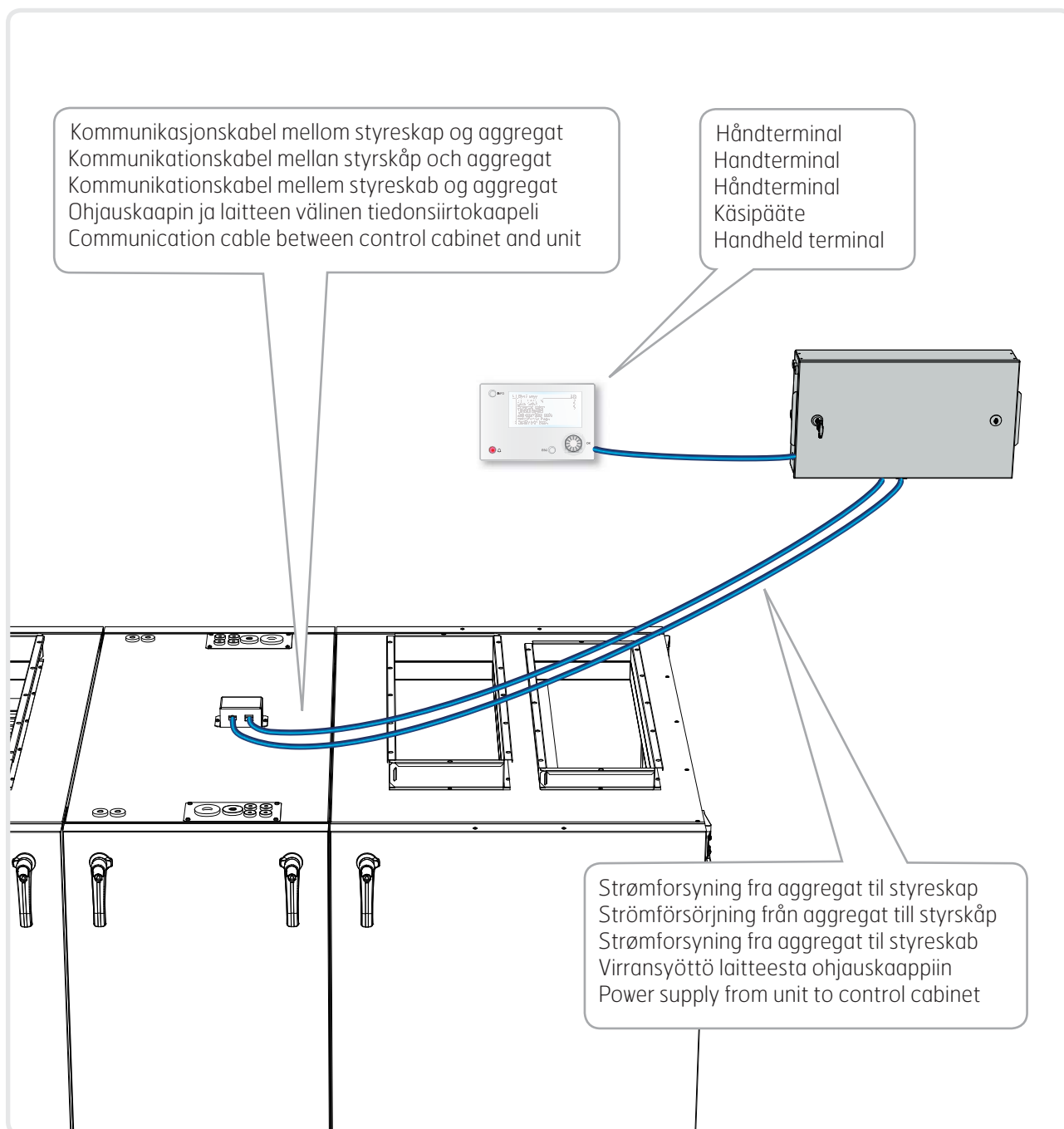
- N** Hullbilde for feste av skap
- S** Hålbild för fäste av skåp
- DK** Hulbilleder til montering af skab
- SF** Kaapin kiinnikkeiden reikäkuva
- E** Hole positioning for attachment of cabinet



- N** Kabellengde aggregat - skap
- S** Kabellängd aggregat - skåp
- DK** Kabellængde aggregat - skab
- SF** Laitteen ja kaapin välisen kaapelin pituus
- E** Cable length, unit - cabinet



<b>N</b> 2 - 5.2 Montering til aggregat	<b>S</b> 2 - 5.2 Montering till aggregatet	<b>DK</b> 2 - 5.2 Montering til aggregat
<b>SF</b> 2 - 5.2 Asennus yksikkö	<b>E</b> 2 - 5.2 Mounting to unit	



2-6	<b>N</b> Tilkobling av følere	<b>S</b> Anslutning av givare	<b>DK</b> Tilkobling af følere.
	<b>SF</b> Anturien liittäminen	<b>E</b> Connection of sensor	

Vist i høyrekonfigurasjon

Visas i högerkonfiguration

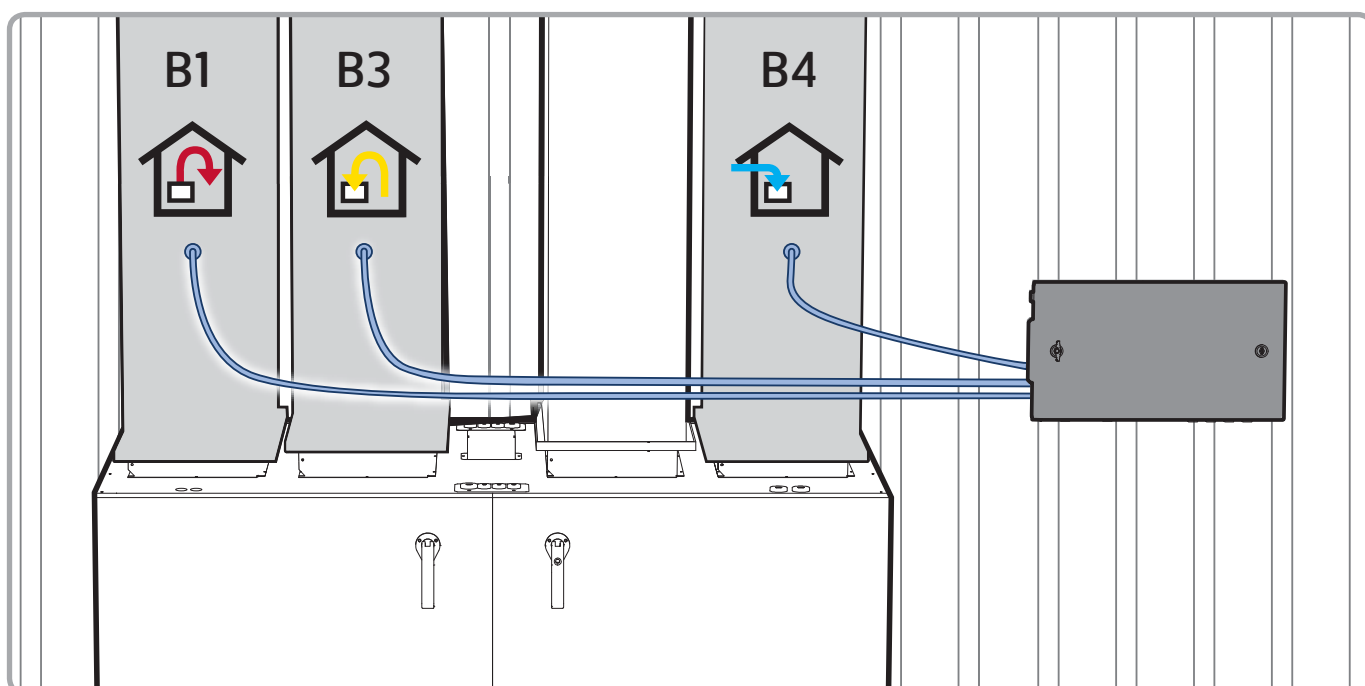
Vist i højrekonfiguration

Kuvassa oikeakätinen laitekoonpano

Shown in right configuration



- N** Følerne må ikke plasseres i, eller i nærheten av kanalbend.
- S** Givarna får inte placeras i eller i närheten av kanalkrök.
- DK** Følerne må ikke placeres i eller i nærheden af kanalbøjning.
- SF** Antureita ei saa sijoittaa kanavan mutkaan tai mutkan läheisyyteen.
- E** The sensors must not be positioned in, or in the vicinity of a duct bend.

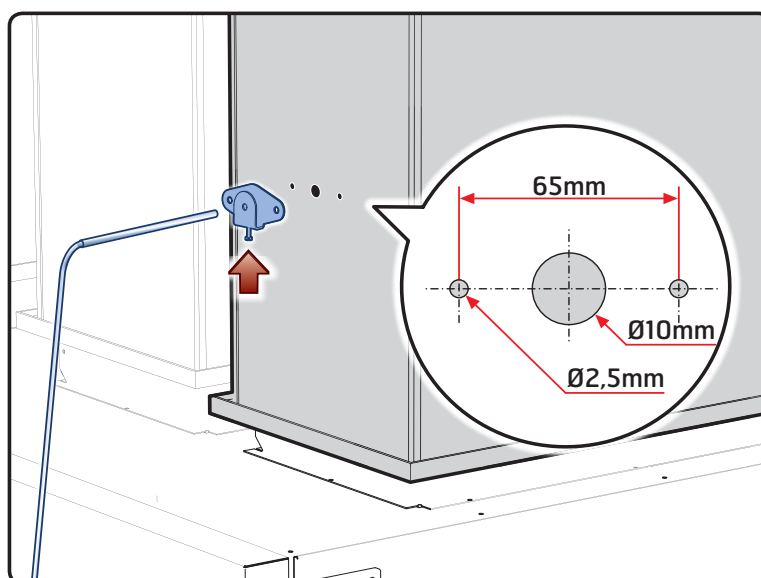


2-6.2	<b>N</b> Tilluftsføler	<b>S</b> Tilluftsgivare	<b>DK</b> Indblæsningsluftføler
	<b>SF</b> Tuloilma-anturi	<b>E</b> Supply air sensor	



- N** Se egen tilkoblingsveiledning på innsiden av esken til føleren.
- S** Se egen anslutningsvægledning på insidan av kartongen till givaren.
- DK** Se separat tilkoblingsvejledning indvendigt på følerens æske.
- SF** Katso erillinen liitäntäohje anturin pakkauslaatikon sisäpuolelta.
- E** Refer to the separate connection instructions on the inside of the sensor box.

2-6.3	<b>N</b> Tilleggsfølere	<b>S</b> Tilläggsgivare	<b>DK</b> Tillæggsfølere
	<b>SF</b> Lisäanturi	<b>E</b> Additional sensor	

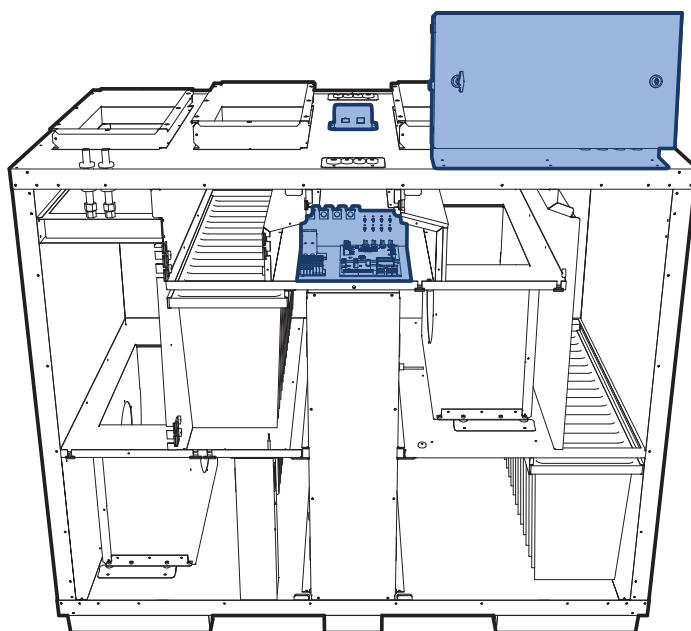


2-7	<b>N</b> <b>Oversikt tilkoblingspunkter</b>	<b>S</b> <b>Översikt anslutningspunkter</b>
	<b>DK</b> <b>Oversigt over tilkoblingspunkter</b>	<b>SF</b> <b>Liitäntäkohtien yleiskuvaus</b>
	<b>E</b> <b>Overview of connection points</b>	

- |  |  |   |
|--|--|---|
| <p><b>N</b></p> <ul style="list-style-type: none"> <li>• Aggregatets hovedtilførsel (skal avsikres)</li> <li>• Rotormodul</li> <li>• Evt. vannbatteri</li> <li>• Evt. elektrisk batteri</li> </ul>         | <ul style="list-style-type: none"> <li>• Strømforsyning fra aggregat til styreskap</li> <li>• Kommunikationskabel mellom styreskap og aggregat</li> </ul>      | <ul style="list-style-type: none"> <li>• Håndterminal</li> <li>• Kanalfølere</li> <li>• Kommunikationsmoduler</li> <li>• Andre tilleggsfunksjoner</li> </ul>            |
| <p><b>S</b></p> <ul style="list-style-type: none"> <li>• Aggregatets huvudtillförsel (ska avsäkras)</li> <li>• Rotormodul</li> <li>• Ev. vattenbatteri</li> <li>• Ev. elektriskt batteri</li> </ul>        | <ul style="list-style-type: none"> <li>• Strömförsörjning från aggregat till styreskåp</li> <li>• Kommunikationskabel mellan styreskåp och aggregat</li> </ul> | <ul style="list-style-type: none"> <li>• Handterminal</li> <li>• Kanalgivare</li> <li>• Kommunikationsmoduler</li> <li>• Andra tilläggfunktioner</li> </ul>             |
| <p><b>DK</b></p> <ul style="list-style-type: none"> <li>• Aggregatets hovedtilførsel (skal afsikres)</li> <li>• Rotormotor</li> <li>• Evt. vandvarmefladen</li> <li>• Evt. elektrisk varmeplade</li> </ul> | <ul style="list-style-type: none"> <li>• Strømforsyning fra aggregat til styreskab</li> <li>• Kommunikationskabel mellem styreskab og aggregat</li> </ul>      | <ul style="list-style-type: none"> <li>• Håndterminal</li> <li>• Kanalfølere</li> <li>• Kommunikationsmoduler</li> <li>• Andre tillæggsfunktioner</li> </ul>            |
| <p><b>SF</b></p> <ul style="list-style-type: none"> <li>• Unit's main supply (is to be fuse protected)</li> <li>• Rotor module</li> <li>• Any water battery</li> <li>• Any electric battery</li> </ul>     | <ul style="list-style-type: none"> <li>• Power supply from unit to control cabinet</li> <li>• Communication cable between control cabinet and unit</li> </ul>  | <ul style="list-style-type: none"> <li>• Handheld terminal</li> <li>• Duct sensors</li> <li>• Communication modules</li> <li>• Other supplementary functions</li> </ul> |
| <p><b>E</b></p> <ul style="list-style-type: none"> <li>• Laitteen pääsyttö (suojattava)</li> <li>• Roottorimoduuli</li> <li>• Mahd. vesipatteri</li> <li>• Mahd. sähköpatteri</li> </ul>                   | <ul style="list-style-type: none"> <li>• Virransyöttö laitteesta ohjauskaappiin</li> <li>• Ohjauskaapin ja laitteen välinen tiedonsiirtokaapeli</li> </ul>     | <ul style="list-style-type: none"> <li>• Käsipääte</li> <li>• Kanava-anturi</li> <li>• Tiedonsiirtomoduulit</li> <li>• Muut lisätoiminnot</li> </ul>                    |




- N** For informasjon om oppstart og bruk av styring, se veiledning 112140.
- S** Se vägledning 112140 för information om uppstart och användning av styrning.
- DK** Læs mere om opstart og brug af styring i vejledning 112140.
- SF** Lisätietoja ohjauksen käyttöönotosta ja käytöstä, katso ohje 112140.
- E** Refer to guideline 112140 for information on start up and use of the control system.







2-8	<b>N</b> Elektriske arbejder	<b>S</b> Elarbeten	<b>DK</b> El-arbejder
	<b>SF</b> Sähkötyöt	<b>E</b> Electrical work	




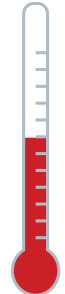
- N** • Alle elektriske arbejder må udføres af en autoriseret elektriker
- Det må monteres servicebryter for allpolig brudd på tilførselspenning til aggregatet. Denne er ikke med i leveranse fra FLEXIT
  
- S** • Alla elarbeten måste utföras av en autoriserad elektriker
- Det måste monteras servicebrytare för allpoligt brott på matningsspänning till aggregatet. Denna finns inte med i leveransen från FLEXIT.
  
- DK** • Alt el-arbejde skal udføres af en autoriseret elektriker
- Der skal monteres en servicekontakt, der fungerer som hovedafbryder for tilførselspenningen til aggregatet. Denne er ikke inkluderet i leverancen fra FLEXIT.
  
- SF** • Sähkötyöt saa suorittaa vain valtuutettu sähköasentaja.
- Laitteen syöttöjännitteen moninapaista katkaisua varten on asennettava huoltokatkaisin. Se ei sisälly FLEXIT-toimitukseen.
  
- E** • All electrical work must be carried out by an authorised electrician
- A service switch must be installed for all-pole breaking of the supply voltage to the unit. This is not included in the items delivered by FLEXIT




**Current leakage!**

 ≤ 30mA

 min10mm<sup>2</sup>



← max +55°C



- N** • 112140 Referansemanual CS2000
- 112373 Elskjema
- Seksjon 3 - referansedata
  
- S** • 112140 Referensmanual CS2000
- 112373 Elschema
- Avsnitt 3 – referensdata
  
- DK** • 112140 Referencemanual CS2000
- 112373 Elskema
- Sektion 3 – referencedata
  
- SF** • 112140 Käyttäjän käsikirja CS2000
- 112373 Sähkökaavio
- Osa 3 – vertailutiedot
  
- E** • 112140 Reference manual CS2000
- 112373 Wiring diagram
- Section 3 - reference data

2-8.1	<b>N</b> Hovedtilførsel (nettkabel)	<b>S</b> Huvudtillförsel (nätkabel)	<b>DK</b> Hovedtilførsel (nettkabel)
	<b>SF</b> Pääsyöttö (verkkokaapeli)	<b>E</b> Main supply (mains cable)	

**N**  
S32 R trenger kun 1 nettkabel. Se forøvrig kapittel 2-10 for mer info om 3N~400V kontra 3~230V.

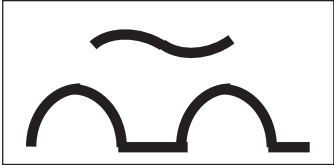
**S**  
S32 R behöver bara 1 nätkabel. Se för övrigt kapitel 2-10 för mer information om 3N~400 V kontra 3~230 V.

**DK**  
S32 R skal kun bruge 1 nettkabel. Se i øvrigt kapitel 2-10 vedr. yderligere oplysninger om 3N~400 V sammenlignet med 3~230 V.

**SF**  
S32 R tarvitsee vain 1 verkkokaapelin. Lisätiedot 3N~400 V kontra 3~230 V, katso luku 2-10.

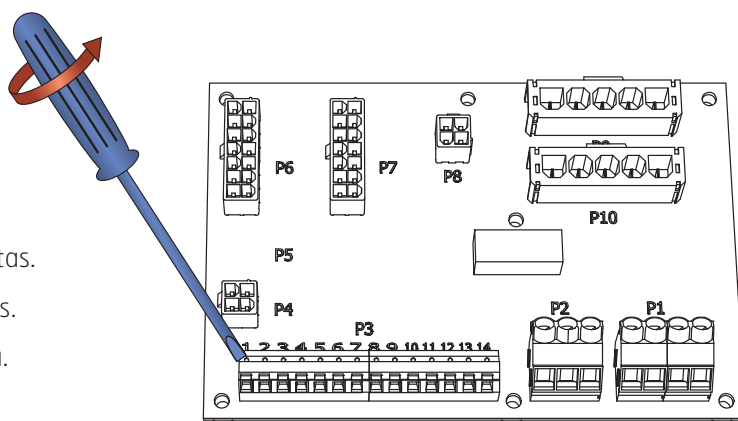
**E**  
S32 R requires just 1 mains cable. Refer also to chapters 2-10 for more info on 3N~400V versus 3~230V.

2-8.2	<b>N</b> Jordfeilbryter	<b>S</b> Jordfelsbrytare	<b>DK</b> HPFI-afbryder
	<b>SF</b> Maasulkukatkaisin	<b>E</b> Earth-leakage circuit breaker	

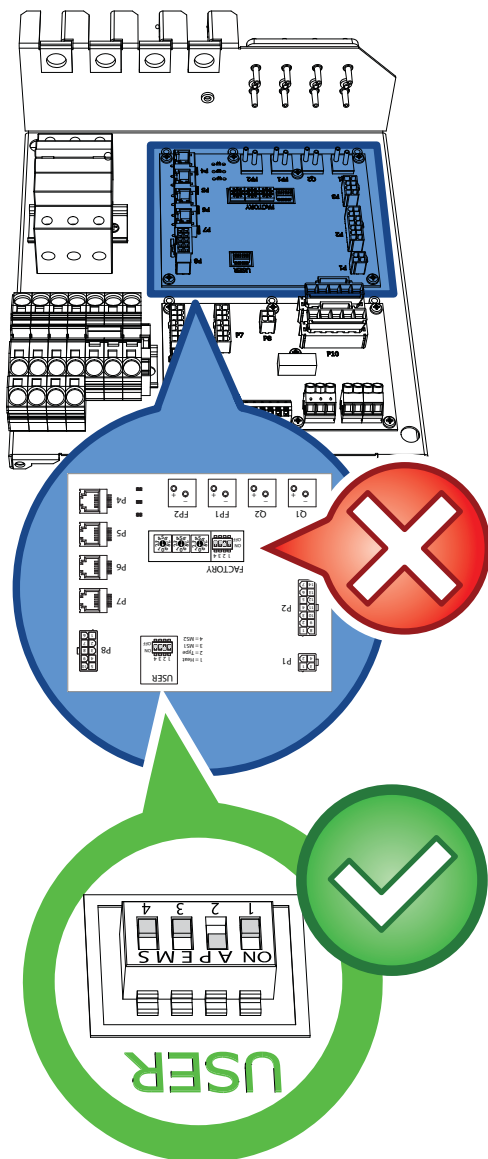
	<b>DK</b>	<p>Hvis der bruges et forkoblet HPFI-afbryder som beskyttelse i henhold til installationsforskrifterne, skal der monteres en HPFI-afbryder af "type B", der fungerer, selvom der forekommer DC-komponenter, se symbol.</p>
<b>N</b>	<b>SF</b>	<p>Blir det benyttet en forankoblet jordfeilsbryter som beskyttelse i henhold til installasjonsforskriftene, må det monteres en jordfeilbryter "type B", som fungerer selv om det forekommer DC-komponenter, se symbol.</p> <p>Jos käytetään maasulkukatkaisinta, joka on kytketty suojaaksi laitteen eteen asennusohjeiden mukaisesti, sen on oltava "tyypin B" maasulkukatkaisin, joka toimii myös, jos laitteessa on tasavirtakomponentteja, katso symboli.</p>
<b>S</b>	<b>E</b>	<p>Om det används en jordfelsbrytare som är kopplad framför som skydd i enlighet med installationsföreskrifterna, måste det monteras en jordfelsbrytare "typ B" som fungerar även om det förekommer DC-komponenter, se symbol.</p> <p>If a line-side earth-leakage circuit-breaker is used as protection in accordance with the installation regulations, an earth-leakage circuit-breaker type B must be installed, which functions even if there are DC components. See the symbol.</p>

2-8.3	<b>N</b> Montering	<b>S</b> Montering	<b>DK</b> Montering
	<b>SF</b> Asentaminen	<b>E</b> Installation	

- N** Etterstram alle rekkeklemmer før arbeidet avsluttes
- S** Efterspänn alla kopplingsplintar innan arbetet avslutas.
- DK** Efterspænd alle rækkeklammer før arbejdet afsluttes.
- SF** Kiristä kaikki kytkentärimat ennen työn lopettamista.
- E** Tighten all terminal blocks before finishing the work.



2-9	<b>N</b> DIP innstillinger	<b>S</b> DIP-inställningar	<b>DK</b> DIP-indstillinger
	<b>SF</b> DIP-asetukset	<b>E</b> DIP settings	



	USER	ON	OFF
<b>N</b>	1	Varmebatteri tilkoblet	Varmebatteri ikke tilkoblet
	2	Elvarme	Vannvarme
	3 - fabrikkinnstilt	-	Skal stå i OFF
	4 - fabrikkinnstilt	-	Skal stå i OFF
<b>S</b>	1	Värmebatteri anslutet	Värmebatteri inte anslutet
	2	Elvärme	Vattenvärme
	3 - fabriksinställd	-	Ska stå i OFF
	4 - fabriksinställd	-	Ska stå i OFF
<b>DK</b>	1	Varmeplade tilkoblet	Varmeplade ikke tilkoblet
	2	Elvarme	Vandvarme
	3 - fabriksindstillet	-	Skal stå på OFF
	4 - fabriksindstillet	-	Skal stå på OFF
<b>SF</b>	1	Lämpöpatteri liitetty	Lämpöpatteria ei liitetty
	2	Sähkölämmitys	Vesilämmitys
	3 - tehdasasetettu	-	Oltava OFF-asennossa
	4 - tehdasasetettu	-	Oltava OFF-asennossa
<b>E</b>	1	Heating battery connected	Heating battery not connected
	2	Electric heater	Water heater
	3 - set at the factory	-	Should be in the OFF position
	4 - set at the factory	-	Should be in the OFF position



**N** **USER DIP** skal kun justeres dersom det installeres varmebatteri.

*Factory DIP og potentiometere er ferdig innstilt fra fabrikk, og må ikke endres.*

**S** **USER DIP** ska endast justeras om värmebatteri installeras.

*Factory DIP och potentiometrar är färdiginställda från fabrik och får inte ändras.*

**DK** **USER DIP** skal kun justeres, hvis der installeres varneplade.

*Factory DIP og potentiometere er færdig-indstillede fra fabrikken og må ikke ændres.*

**SF** **USER DIP** sädetään vain, jos lämpöpatteri asennetaan.

*Factory DIP ja potentiometrit on esiasetettu tehtaalla eikä niitä saa muuttaa.*

**E** **USER DIP** is to only be adjusted if a heating battery is installed.

*Factory DIP and potentiometers are pre-set at the factory and must not be changed.*

2-10	<b>N</b> Hovedtilkobling	<b>S</b> Hovudanslutning	<b>DK</b> Hovedtilkobling
	<b>SF</b> Pääliitäntä	<b>E</b> Main connection	

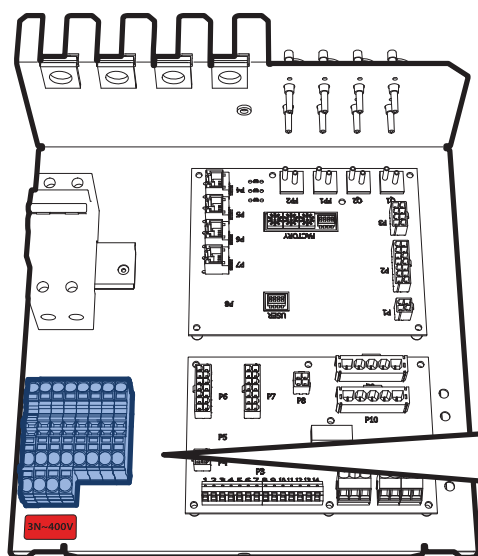
**N** 3N~400V er standard. Aggregatet kan bygges om til 3~230V.

**S** 3 N~400 V är standard. Aggregatet kan byggas om till 3~230 V. Detta gäller endast i Norge.

**DK** 3 N~400 V er standard. Aggregatet kan bygges om til 3~230 V. Dette gjelder kun i Norge.

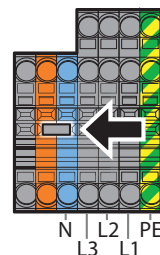
**SF** 3 N~400 V on vakiona. Laite voidaan muuttaa 3~230 V:n jännitteelle. Tämä koskee vain Norjassa.

**E** 3N~400V is standard. The unit can be converted to 3~230V. This is only applicable in Norway.



**3N~400V**

Kamlasken sitter på blå og oransje rekkeklemme.



**3~230V**

Flytt kamlasken til oransje og grå rekkeklemme, som vist. Sett på **blå etikett** over rød etikett på elbrett.



## N 2-11 Igangkjøring



Aggregatet må ikke startes før alle dokumentasjon er gjennomgått og all elektrisk montering og rørleggerarbeide er utført.



For mer informasjon om oppstart og bruk av styring, se veiledning 112140.

1	Sett seg godt inn i dokumentasjonen for automatikksystemet.
2	Kontroller at nettinstillinger er korrekte. Ved 230V 3-Fas må aggregat og elbatteri kobles om.
3	Start aggregatet som beskrevet i dokumentasjonen for automatikken.
4	Programmér inn de forskjellige driftstidene og hastighetene (eventuell stopp).
5	Kontroller at det er valgt riktig temperaturregulering og temperaturinnstilling. Er følere riktig plassert?
6	Kontroller at viftene går fritt rundt.
7	Sjekk at alle spjeld virker. Aggregatet skal ikke kjøres med lukkede spjeld!
8	Kontroller at alle dører er forsvarlig lukket.
9	Kontroller at innstillinger på kretskortet er korrekte (jfr. kap. 2-8).
10	Kontroller at varmegjenvinner fungerer korrekt.
11	Kontroller at varmereguleringen fungerer korrekt.
12	Hvis aggregatet har vannbatteri skal du teste at frostfunksjonen virker. Kjøøl ned frostføler under 5°C. Da skal aggregatet stoppe og spjeld stenge.
13	Se Kap. 4-1.3 Feilsøking og følg instruksjonene.
14	Etterstram samtlige rekkeklemmer etter igangkjøring.

## S 2-11 Igångkörning



Aggregatet får inte startas förrän all dokumentation har gåtts igenom och all elektrisk montering och rörlägningsarbete är utfört.



Se vägledning 112140 för mer information om uppstart och användning av styring.

1	Sätt dig in ordentligt i dokumentationen för automatikksystemet.
2	Kontrollera att nätinställningar är korrekta. Vid 230 V 3-fas måste aggregatet och elbatteriet kopplas om.
3	Starta aggregatet enligt beskrivning i dokumentationen för automatiken.
4	Programmera de olika drifttiderna och hastigheterna (eventuella stopp).
5	Kontrollera att rätt temperaturreglering och temperaturinställning valts. Är givaren korrekt placerad?
6	Kontrollera att fläktarna kan snurra fritt runt.
7	Kontrollera att alla spjäll fungerar. Aggregatet ska inte köras med stängda spjäll!
8	Kontrollera att alla dörrar är ordentligt stängda.
9	Kontrollera att inställningarna på kretskortet är korrekta (jfr kap. 2-8).
10	Kontrollera att värmeåtervinnaren fungerer korrekt.
11	Kontrollera att varmereguleringen fungerer korrekt.
12	Om aggregatet har vattenbatteri ska du testa om frostfunksjonen fungerer. Kyl ned frostgivaren under 5 °C. Då ska aggregatet stanna och spjällen stänga.
13	Se kap. 4-1.3 Felsökning och följ instruktionerna.
14	Efterspänn samtliga kopplingsplintar efter igångkörning.

## DK 2-11 Igangsættelse



Aggregatet må ikke startes, før alle vejledninger er læst, og alt elektrisk monterings- og rørlægningsarbejde er udført.



Læs mere om opstart og brug af styring i vejledning 112140.

1	Man skal sætte sig grundigt ind i vejledningen vedr. automatiksystemet.
2	Kontrollér, at netindstillinger er korrekte. Ved 230 V 3-faser skal aggregat og elvarmeplade omkobles.
3	Start aggregatet som beskrevet i vejledningen vedr. automatikken.
4	Indprogrammér de forskellige driftstider og hastigheder (evt. stop).
5	Kontrollér, at der er valgt korrekt temperaturregulering og temperaturindstilling. Er følerne placeret rigtigt?
6	Kontrollér, at ventilatorerne går frit.
7	Kontrollér, at alle spjæld virker. Aggregatet må ikke køres med lukkede spjæld!
8	Kontrollér, at alle låger er forsvarligt lukket.
9	Kontrollér, at indstillinger på kredsløbskortet er korrekte (jf. kap. 2-8).
10	Kontrollér, at varmegenvindingsenheden fungerer korrekt.
11	Kontrollér, at varmereguleringen fungerer korrekt.
12	Hvis aggregatet har vandvarmeplade, skal man teste, at frostfunktionen virker. Afkøl frostføleren til under 5°C. Så skal aggregatet stoppe og spjældene lukke.
13	Se Kap. 4-1-3 Fejlsøgning og følg instruktionerne.
14	Efterspænd alle rækkeklammer efter igangsættelse.

## SF 2-11 Käyttöönnotto



Laitetta ei saa käynnistää, ennen kuin koko dokumentaatio on käyty läpi ja kaikki sähköasennusja putkenvetotyöt suoritettu.



Lisätietoja ohjauksen käyttöönnotosta ja käytöstä, katso ohje 112140.

1	Perehdy kunnolla automatiikkajärjestelmän dokumentaatioon.
2	Tarkista, että verkkoasetukset on tehty oikein. 230 V:n 3-vaihevirtaa käytettäessä laitteen ja sähköpatterin kytkeminen on tehtävä uudelleen.
3	Käynnistä laite automatiikkadokumentaation kuvauksen mukaisesti.
4	Ohjelmoi eri käyttöajat ja nopeudet (mahdolliset pysäytykset).
5	Tarkista, että on valittu oikea lämpötilan säätely ja lämpötila-asetus. Onko anturi sijoitettu oikein?
6	Tarkista, että puhaltimet pääsevät pyörimään vapaasti.
7	Tarkista, että kaikki pellit toimivat. Laitetta ei saa käyttää pellit suljettuina!
8	Tarkista, että kaikki ovet on suljettu kunnolla.
9	Tarkista, että piirikortin asetukset on tehty oikein (vertaa luku 2-8).
10	Tarkista, että lämmöntalteenotin toimii oikein.
11	Tarkista, että lämmön säätely toimii oikein.
12	Jos laitteessa on vesipatteri, jäämiseneston toiminta on testattava. Jäähdytä jäämisenestoanturi alle 5 °C:een. Silloin laite pysähtyy ja pelti sulkeutuu.
13	Katso luku 4-1.3 Vianmääritys ja noudata ohjeita.
14	Kiristä kaikki kytkentärimat käyttöönnoton jälkeen.

## **E** 2-11 Commissioning



The unit must not be started until all documentation has been studied and all electrical fitting and plumbing work has been performed.



Refer to guideline 112140 for more information on start up and use of the control system.

1	Familiarise yourself well with the documentation for the automatic control system
2	Check that the network settings are correct. For 230V 3-Phase, the unit and electric battery must be switched.
3	Start the unit as described in the documentation for the automatic control.
4	Program the various operating times and speeds (possibly including stop)
5	Check that the correct temperature regulation and temperature settings have been selected. Are the sensors located correctly?
6	Check that the fans rotate freely.
7	Check that all air dampers work. The unit must not be operated with closed air dampers!
8	Check that all doors are properly closed.
9	Check that settings on the circuit board are correct (cf. chap. 2-8).
10	Check that the heat recovery system works correctly.
11	Check that the heat control works correctly.
12	If the unit has a water battery, you must test the frost function. Cool the frost sensor to below 5 °C. The unit should stop and the air dampers close.
13	See chapter 4-1.3 Troubleshooting and follow the instructions.
14	Tighten all terminal blocks after commissioning.

**N** Seksjon 3    **S** Avsnitt 3    **DK** Sektion 3    **SF** Osa 3    **E** Section 3

<b>N</b>	<b>3-1 Referansedata</b>	49
	3-1.1 Vekt	49
	3-1.2 Plassbehov	49
	3-1.3 Oversiktsbilde	50
	3-1.4 Systemskisse	50
	3-1.5 Målskisse	53
	3-1.6 Tekniske spesifikasjoner	54
	3-1.7 Kapasitetsdiagram tilluft	57
	3-1.7 Kapasitetsdiagram avtrekk	58

<b>S</b>	<b>3-1 Referensdata</b>	49
	3-1.1 Vikt	49
	3-1.2 Platsbehov	49
	3-1.3 Översiktsbild	50
	3-1.4 Systemskiss	50
	3-1.5 Måttskiss	53
	3-1.6 Tekniska specifikationer	54
	3-1.7 Kapacitetsdiagram, tilluft	57
	3-1.7 Kapacitetsdiagram, frånluft	58

<b>DK</b>	<b>3-1 Referencedata</b>	49
	3-1.1 Vægt	49
	3-1.2 Pladskrav	49
	3-1.3 Oversigtsbillede	50
	3-1.4 Systemskitse	50
	3-1.5 Målkitse	53
	3-1.6 Tekniske specifikationer	55
	3-1.7 Kapacitetsdiagram, indblæsningsluft	57
	3-1.7 Kapacitetsdiagram, Udsugningsluft	58

<b>SF</b>	<b>3-1 Vertailutiedot</b>	49
	3-1.1 Paino	49
	3-1.2 Tilantarve	49
	3-1.3 Yleiskatsauskuva	50
	3-1.4 Järjestelmäpiirustus	50
	3-1.5 Mittapiirustus	53
	3-1.6 Tekniset tiedot	55
	3-1.7 Kapasiteettikaavio, tuloilma	57
	3-1.7 Kapasiteettikaavio, poistoilma	58

<b>E</b>	<b>3-1 Reference data</b>	49
	3-1.1 Weight	49
	3-1.2 Space requirements	49
	3-1.3 System overview	50
	3-1.4 System Drawing	50
	3-1.5 Dimensioned Drawing	53
	3-1.6 Technical specifications	56
	3-1.7 Capacity diagram, supply air	57
	3-1.7 Capacity diagram, extract air	58



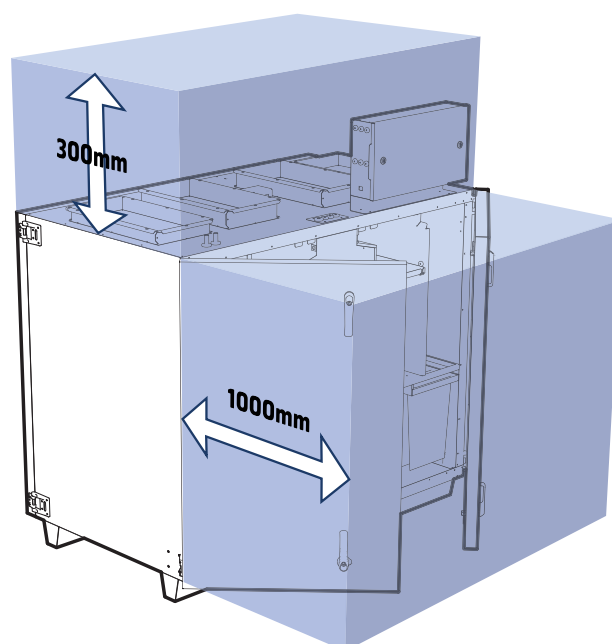
3-1	<b>N</b> Referansedata	<b>S</b> Referensdata	<b>DK</b> Referencedata
	<b>SF</b> Vertailutiedot	<b>E</b> Reference data	

3-1.1	<b>N</b> Vekt	<b>S</b> Vikt	<b>DK</b> Vægt
	<b>SF</b> Paino	<b>E</b> Weight	

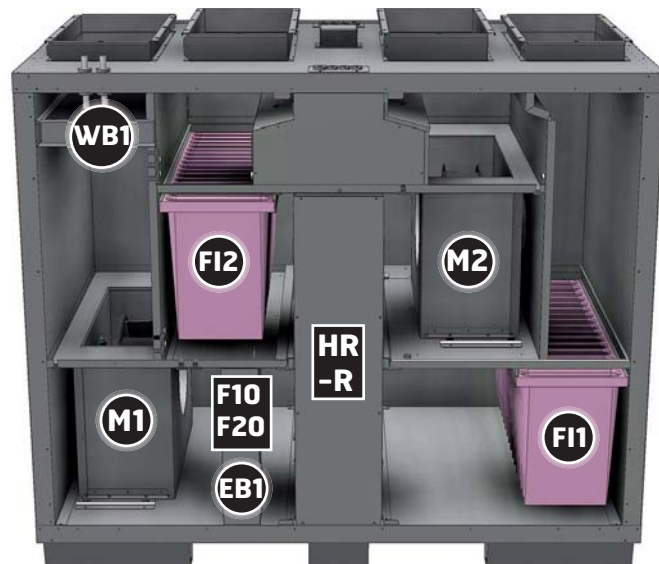
<b>N</b>	Bruttovækt aggregat	Vifte	Varmegjenvinner	Dører	Netto intransport
<b>S</b>	Bruttovikt aggregat	Fläkt	Värmeåtervinnare	Dörrar	Netto intransport
<b>DK</b>	Bruttovægt aggregat	Ventilator	Varmegenvindingsenhed	Låger	Netto indtransport
<b>SF</b>	Laitteen bruttopaino	Puhallin	Lämmöntalteenotin	Ovet	Sisääntuonti nettopaino
<b>E</b>	Gross unit weight	Fan	Heat recovery system	Doors	Net inward transport
<b>S32 R</b>	406 kg	2 x 20 kg	75 kg	4 x 18,5kg	217 kg

3-1.2	<b>N</b> Plassbehov	<b>S</b> Platsbehov	<b>DK</b> Pladskrav
	<b>SF</b> Tilantarve	<b>E</b> Space requirements	

- N** Dette er minimumskrav som bare tar hensyn til servicebehov. De enkelte lands lovkrav angående elektrisk sikkerhet kan avvike fra dette. Sjekk hvilke regler som gjelder for ditt land.
- S** Detta är ett minimikrav som bara tar hänsyn till servicebehov. De enskilda ländernas lagkrav angående elsäkerhet kan avvika från detta. Kontrollera vilka regler som gäller för ditt land.
- DK** Dette er minimumskrav, hvor der udelukkende tages højde for servicebehovene. Det enkelte lands lovkrav mht. elektrisk sikkerhed kan afvige fra dette. Undersøg, hvilke regler der gælder for dit land.
- SF** These are minimum requirements and only take service needs into account. National statutory requirements for electrical safety may deviate from this. Check which rules apply in your country.
- E** Tämä on vähimmäisvaatimus, joka ottaa huomioon vain huoltotarpeen. Maakohtainen sähköturvallisuuslainsäädäntö voi poiketa tästä. Tarkista omassa maassasi voimassa olevat säännöt.

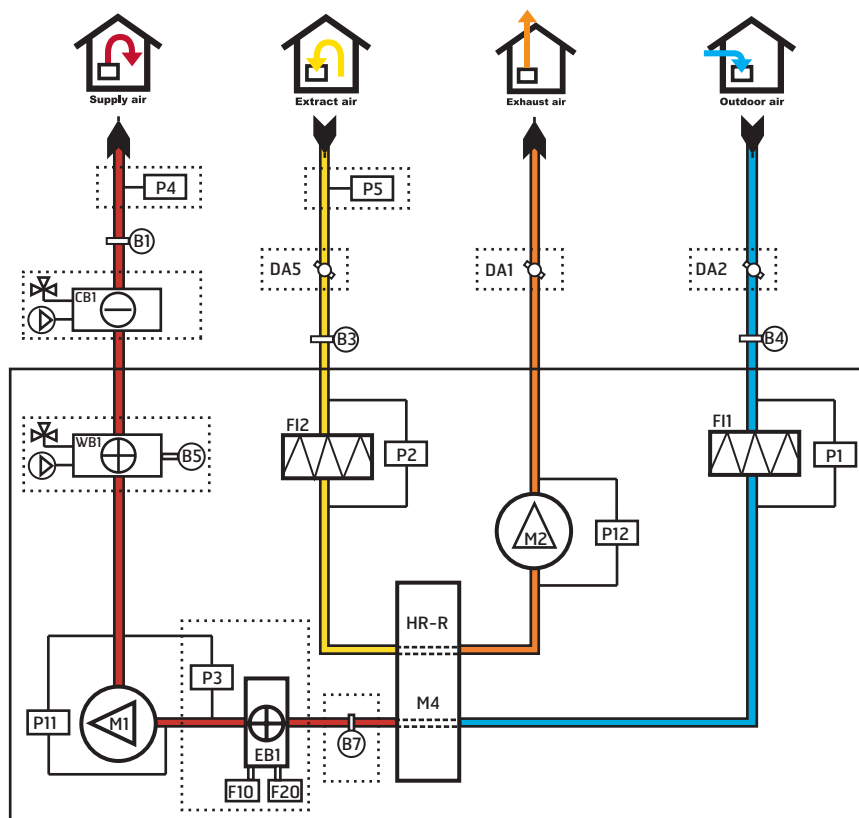


3-1.3	<b>N</b> Oversiktsbilde	<b>S</b> Översiktsbild	<b>DK</b> Oversigtsbillede
	<b>SF</b> Yleiskatsauskuva	<b>E</b> System overview	



- N** Vist i høyrekonfigurasjon
- S** Visas i högerkonfiguration
- DK** Vist i højrekonfiguration
- SF** Kuvassa oikeakätinen laitekoonpano
- E** Shown in right configuration

3-1.4	<b>N</b> Systemskisse	<b>S</b> Systemskiss	<b>DK</b> Systemskitse
	<b>SF</b> Järjestelmäpiirustus	<b>E</b> System Drawing	



- N** Vist i høyrekonfigurasjon  
Aggregatet kan utelukkende ha ett varmebatteri - vann eller el.
- S** Visas i högerkonfiguration  
Aggregatet kan uteslutande ha ett varmebatteri - vatten eller el.
- DK** Vist i højrekonfiguration  
Aggregatet kan kun have én varmeflade - vand eller el.
- SF** Kuvassa oikeakätinen laitekoonpano  
Laitteessa voi olla vain yksi lämpöpatteri - vesi- tai sähköpatteri.
- E** Shown in right configuration  
The unit can only have one heating battery - water or electric.

	<b>N</b>	<b>S</b>	<b>DK</b>
<b>M1</b>	Tilluftvifte	Tilluftsfläkt	Indbläsningsventilator
<b>M2</b>	Avtrekksvifte	Frånluftsfläkt	Udsugningsventilator
<b>M4</b>	Rotormotor	Rotormotor	Rotormotor
<b>F11</b>	Tilluftfilter	Tilluftsfilter	Indbläsningsluftfilter
<b>F12</b>	Avtrekksfilter	Frånluftsfilter	Udsugningsluftfilter
<b>HR-R</b>	Rotorvarmeveksler	Rotorvärmväxlare	Rotorvarmeveksler
<b>P1</b>	Filtervakt, tilluft	Filtervakt, tilluft	Pressostat, indbläsningsluft
<b>P2</b>	Filtervakt, avtrekk	Filtervakt, frånluft	Pressostat, udsugning
<b>P3</b>	Trykkvakt, tilluftsvifte*	Trykkvakt, tilluftsfläkt*	Pressostat, indbläsningsventilator*
<b>P4</b>	Ekstern trykkføler	Ekstern tryckgivare	Ekstern trykføler
<b>P5</b>	Ekstern trykkføler	Ekstern tryckgivare	Ekstern trykføler
<b>B1</b>	Temperaturføler tilluft	Temperaturgivare tilluft	Temperaturføler indbläsning
<b>B3</b>	Temperaturføler avtrekksluft	Temperaturgivare frånluft	Temperaturføler udsugningsluft
<b>B4</b>	Temperaturføler uteluft	Temperaturgivare uteluft	Temperaturføler udeluft
<b>B5</b>	Temperaturføler vannbatteri (frostvakt)**	Temperaturgivare vattenbatteri (frostvakt)**	Temperaturføler vandvarmeplade (frostvagt)**
<b>B7</b>	Temperaturføler for virkningsgradmåling	Temperaturgivare, verkningsgradmåtning	Temperaturføler for virkningsgradmåling
<b>F10</b>	Overhettningstermostat*	Överhettningstermostat*	Overophedningstermostat*
<b>F20</b>	Overhettningstermostat*	Överhettningstermostat*	Overophedningstermostat*
<b>DA1</b>	Spjæld, avkast***	Spjäll, avluft***	Spjæld, afkast***
<b>DA2</b>	Spjæld, uteluft***	Spjäll, uteluft***	Spjæld, udeluft***
<b>DA5</b>	Spjæld, omluft***	Spjäll, omluft***	Spjæld, omluft***
<b>WB1</b>	Eftervarmebatteri, vann**	Eftervarmebatteri, vatten**	Eftervarmeplade, vand**
<b>EB1</b>	Eftervarmebatteri, elektrisk*	Eftervarmebatteri, elektrisk*	Eftervarmeplade, elektrisk*
<b>CB1</b>	Kjølebatteri***	Kylbatteri***	Køleplade***
<b>P11</b>	Tryksensor tilluftsvifte	Tryksensor, tilluftsfläkt	Tryksensor indbläsningsventilator
<b>P12</b>	Tryksensor avtrekksvifte	Tryksensor, frånluftsfläkt	Tryksensor udsugningsventilator

**N** x På kretskort i el.rom  
 \* Bare ved bruk av el.batteri, ikke standard  
 \*\* Bare om vannbatteri er installert, ikke standard  
 \*\*\* Ikke standard

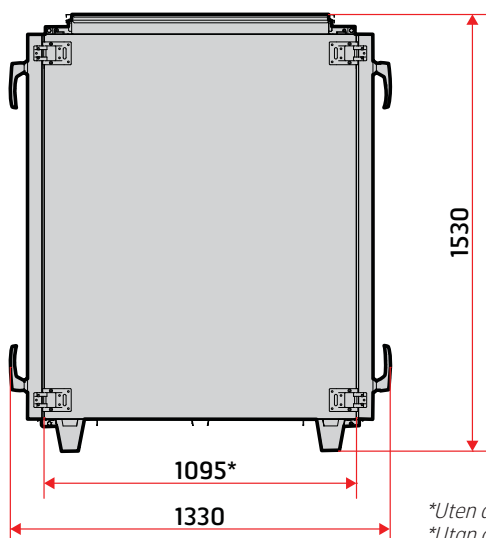
**S** x På kretskort i elrummet  
 \* Bara vid användning av elbatteri, inte standard  
 \*\* Bara om vattenbatteri är installerat, inte standard  
 \*\*\* Inte standard

**DK** x På kredsløbskort i elrum  
 \* Kun ved brug af elvarmeplade, ikke standard  
 \*\* Kun hvis vandvarmeplade er installeret, ikke standard  
 \*\*\* Ikke standard

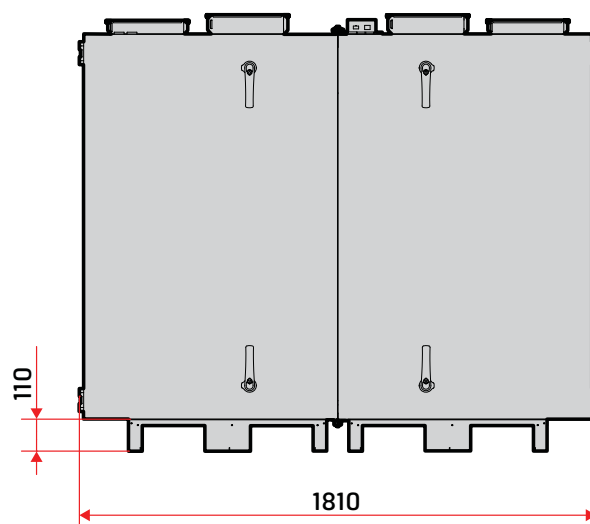
	<b>SF</b>	<b>E</b>
M1	Tuloilmapuhallin	Supply air fan
M2	Poistoilmapuhallin	Extract air fan
M4	Roottorimoottori	Rotor motor
F11	Tuloilmasuodatin	Supply air filter
F12	Poistoilmasuodatin	Extract air filter
HR-R	Lämmönsiirrin	Rotary wheel-type heat exchanger
P1	Suodatinvahti, tuloilma	Supply air filter relay
P2	Suodatinvahti, poistoilma	Extract air filter relay
P3	Painevahti, tuloilmapuhallin*	Supply air fan pressure relay*
P4	ulkoinen paineanturi	External pressure sensor
P5	ulkoinen paineanturi	External pressure sensor
B1	Lämpötila-anturi, tuloilma	Supply air temperature sensor
B3	Lämpötila-anturi, poistoilma	Extract air temperature sensor
B4	Lämpötila-anturi, ulkoilma	Outdoor air temperature sensor
B5	Lämpötila-anturi, vesipatteri (jäätymisvahti)**	Water battery temperature sensor (frost relay)**
B7	Lämpötila-anturi, hyötysuhdemittaukset	Temperaturesensor for efficiency measurements
F10	Ylikuumenemistermostaatti*	Overheating thermostat*
F20	Ylikuumenemistermostaatti*	Overheating thermostat*
DA1	Pelti, jäteilma***	Damper, exhaust***
DA2	Pelti, ulkoilma***	Damper, outdoor air***
DA5	Pelti, paluu ilman***	Damper, return air***
WB1	Lämmityspatteri (vesi)**	Heating battery, water**
EB1	Lämmityspatteri (sähkö)*	Heating battery, electric*
CB1	Jäähdytyspatterin***	Cooling battery***
P11	Paineanturi, tuloilmapuhallin	Pressure sensor, supply air fan
P12	Paineanturi, poistoilmapuhallin	Pressure sensor, extract air fan

**SF**
*x Piirikortissa sähköhuoneessa*
*\* Vain sähköpatteria käytettäessä, ei vakiona*
*\*\* Vain jos vesipatteri on asennettu, ei vakiona*
*\*\*\* Ei vakiona*
**E**
*x On circuit board in electrical compartment*
*\* Only where use of electric battery, not standard*
*\*\* Only if water battery is installed, not standard*
*\*\*\* Not standard*

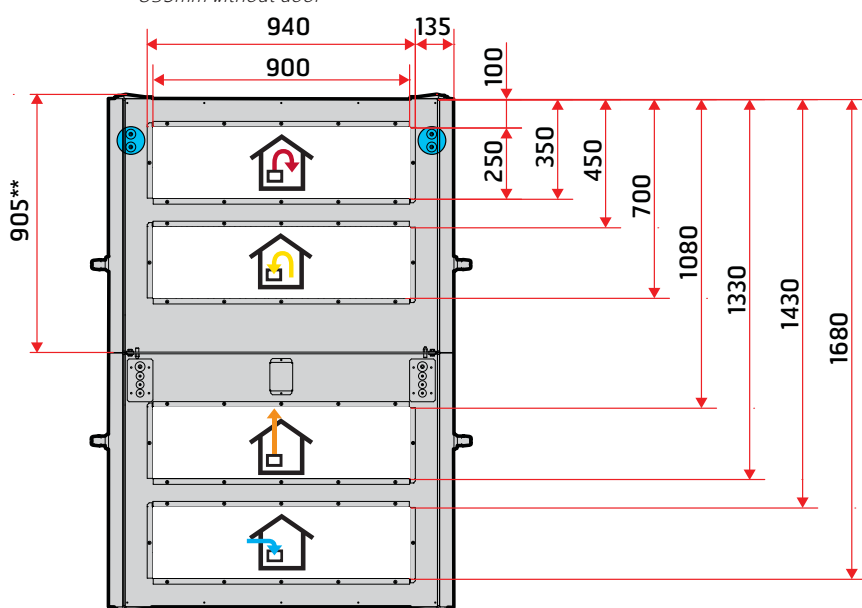
3-1.5	<b>N</b> Målskisse	<b>S</b> Måttskiss	<b>DK</b> Målskitse
	<b>SF</b> Mittapiirustus	<b>E</b> Dimensioned Drawing	



\*Uten dør  
\*Utan dörr  
\*Uden låge  
\*Ilman ovea  
\*Without door



\*\* 895 mm uten dør  
\*\* 895 mm utan dörr  
\*\* 895 mm uden låge  
\*\* 895 mm ilman ovea  
\*\* 895 mm without door



Vanntilkoblingspunkter  
Vattenanslutningspunkter  
Vandtilkoblingspunkter  
Vesiliitäntäpisteet  
Water connection points

- N** Dimensjonene er like på begge kortsider. Tegningene viser en høyremodell. Alle mål i mm.
- S** Måttsättningen är lika för båda kortsidorna. Ritningarna visar en högermodell. Alla mått i mm.
- DK** Målene er ens på begge kortsider. Tegninger viser en højre model. Alle mål i mm.
- SF** Molempien päätyisivujen mitat ovat samat. Kaikki mitat ilmoitetaan mm:eissä.
- E** The dimensions are the same on both end sides. The drawing shows a right model. All dimensions in mm.

3-1.6

**N** Tekniske spesifikasjoner

**S** Tekniska specifikationer

**DK** Tekniske specifikationer

**SF** Tekniset tiedot

**E** Technical specifications

**N**

	El.batteri		Vannbatteri	
	230V	400V	230V	400V
Merkespenning	230V	400V	230V	400V
Sikringsstørrelse	3x50A	3x32A	3x16A	3x10A
Merkestrøm, totalt	39A	24A	14A	8A
Merkeeffekt, total	11900W	11900W	2900W	2900W
Merkeeffekt, el.batteri	9000W	9000W	-	-
Merkeeffekt, vifter	2x1350W(230V)	2x1350W(230V)	2x1350W(230V)	2x1350W(230V)
Viftetype	B-hjul	B-hjul	B-hjul	B-hjul
Viftemotorstyring	0-10V	0-10V	0-10V	0-10V
Viftehastighet-turtall, maks rpm	2920	2920	2920	2920
Filtertype	F7 posefilter	F7 posefilter	F7 posefilter	F7 posefilter
Filtermål (BxHxD mm)	2x (592x490x370)	2x (592x490x370)	2x (592x490x370)	2x (592x490x370)
	2x (490x490x370)	2x (490x490x370)	2x (490x490x370)	2x (490x490x370)
Poseantall	18	18	18	18
Kanaltilkobling	900x250	900x250	900x250	900x250
Høyde	1530 mm	1530 mm	1530 mm	1530 mm
Bredde	1810 mm	1810 mm	1810 mm	1810 mm
Dybde (med håndtak)	1330 mm	1330 mm	1330 mm	1330 mm
Dybde (uten dør)	1095 mm	1095 mm	1095 mm	1095 mm

**S**

	Elbatteri		Vattenbatteri	
	230 V	400 V	230 V	400 V
Märkspänning	230 V	400 V	230 V	400 V
Säkringsstorlek	3x50A	3x35A	3x16A	3x10A
Märkström, totalt	39A	24A	14A	8A
Märkeeffekt, totalt	11900W	11900W	2900W	2900W
Märkeeffekt, elbatteri	9000W	9000W	-	-
Märkeeffekt, fläktar	2x1350W(230V)	2x1350W(230V)	2x1350W(230V)	2x1350W(230V)
Fläkttyp	B-hjul	B-hjul	B-hjul	B-hjul
Fläktmotorstyring	0-10V	0-10V	0-10V	0-10V
Fläkthastighet – varvtal, max. rpm	2920	2920	2920	2920
Filtertyp	F7 påsfilter	F7 påsfilter	F7 påsfilter	F7 påsfilter
Filtermått (BxHxD mm)	2x (592x490x370)	2x (592x490x370)	2x (592x490x370)	2x (592x490x370)
	2x (490x490x370)	2x (490x490x370)	2x (490x490x370)	2x (490x490x370)
Antal påsar	18	18	18	18
Kanalanslutning	900x250	900x250	900x250	900x250
Höjd	1530 mm	1530 mm	1530 mm	1530 mm
Bredd	1810 mm	1810 mm	1810 mm	1810 mm
Djup (med handtag)	1330 mm	1330 mm	1330 mm	1330 mm
Djup (utan dörr)	1095 mm	1095 mm	1095 mm	1095 mm

**DK**

	Elvarmefflade		Vandvarmefflade	
	230 V	400 V	230 V	400 V
Mærkespænding	230 V	400 V	230 V	400 V
Sikringsstørrelse	3x50A	3x32A	3x16A	3x10A
Mærkestrøm, total	39A	24A	14A	8A
Mærkeeffekt, total	11900W	11900W	2900W	2900W
Mærkeeffekt elvarmefflade	9000W	9000W	-	-
Mærkeeffekt, ventilatorer	2x1350W(230V)	2x1350W(230V)	2x1350W(230V)	2x1350W(230V)
Ventilatorstype	B-hjul	B-hjul	B-hjul	B-hjul
Ventilatormotorstyring	0-10V	0-10V	0-10V	0-10V
Ventilatorhastighed - rpm maks.	2920	2920	2920	2920
Filtertype	F7 posefilter	F7 posefilter	F7 posefilter	F7 posefilter
Filtermål (BxHxD, mm)	2x (592x490x370)	2x (592x490x370)	2x (592x490x370)	2x (592x490x370)
	2x (490x490x370)	2x (490x490x370)	2x (490x490x370)	2x (490x490x370)
Poseantal	18	18	18	18
Kanaltilkobling	900x250	900x250	900x250	900x250
Højde	1530 mm	1530 mm	1530 mm	1530 mm
Bredde	1810 mm	1810 mm	1810 mm	1810 mm
Dybde (med håndtag)	1330 mm	1330 mm	1330 mm	1330 mm
Dybde (uden låge)	1095 mm	1095 mm	1095 mm	1095 mm

**SF**

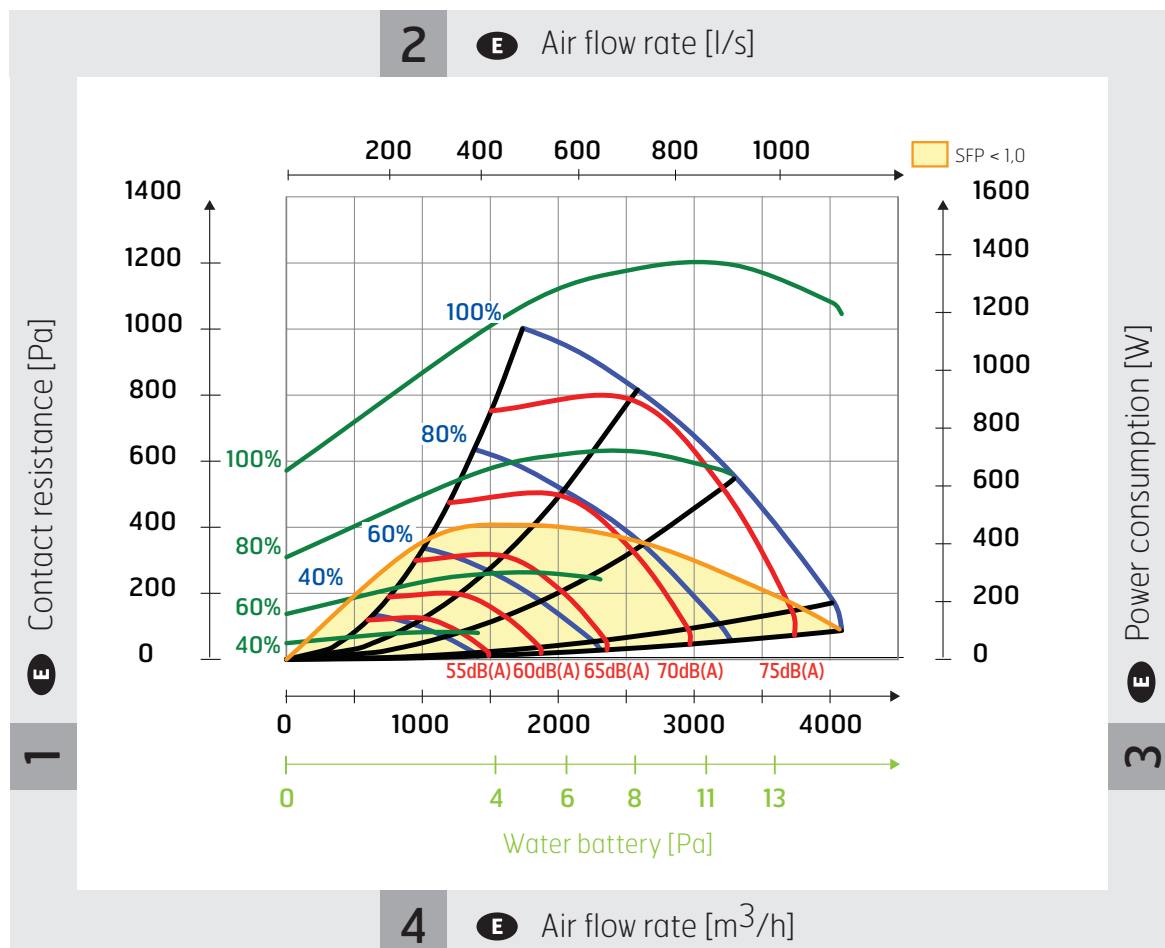
	Sähköpatteri		Vesipatteri	
	230 V	400 V	230 V	400 V
Nimellisjännite	230 V	400 V	230 V	400 V
Sulakekoko	3x50A	3x32A	3x16A	3x10A
Nimellisvirta, yhteensä	39A	24A	14A	8A
Nimellisteho, yhteensä	11900W	11900W	2900W	2900W
Nimellisteho, sähköpatteri	9000W	9000W	-	-
Nimellisteho, puhalltimet	2x1350W(230V)	2x1350W(230V)	2x1350W(230V)	2x1350W(230V)
Puhallintyyppi	B-pyöräinen	B-pyöräinen	B-pyöräinen	B-pyöräinen
Puhallinmoottorin ohjaus	0-10V	0-10V	0-10V	0-10V
Puhalltimien nopeus – suurin kierrosluku	2920	2920	2920	2920
Suodatintyyppi	F7-pussisuodatin	F7-pussisuodatin	F7-pussisuodatin	F7-pussisuodatin
Suodattimen mitat (L x K x S mm)	2x (592x490x370)	2x (592x490x370)	2x (592x490x370)	2x (592x490x370)
	2x (490x490x370)	2x (490x490x370)	2x (490x490x370)	2x (490x490x370)
Pussien lukumäärä	18	18	18	18
Kanavaliitäntä	900x250	900x250	900x250	900x250
Korkeus	1530 mm	1530 mm	1530 mm	1530 mm
Leveys	1810 mm	1810 mm	1810 mm	1810 mm
Syvyys	1330 mm	1330 mm	1330 mm	1330 mm
Syvyys (ilman ovea)	1095 mm	1095 mm	1095 mm	1095 mm

**E**

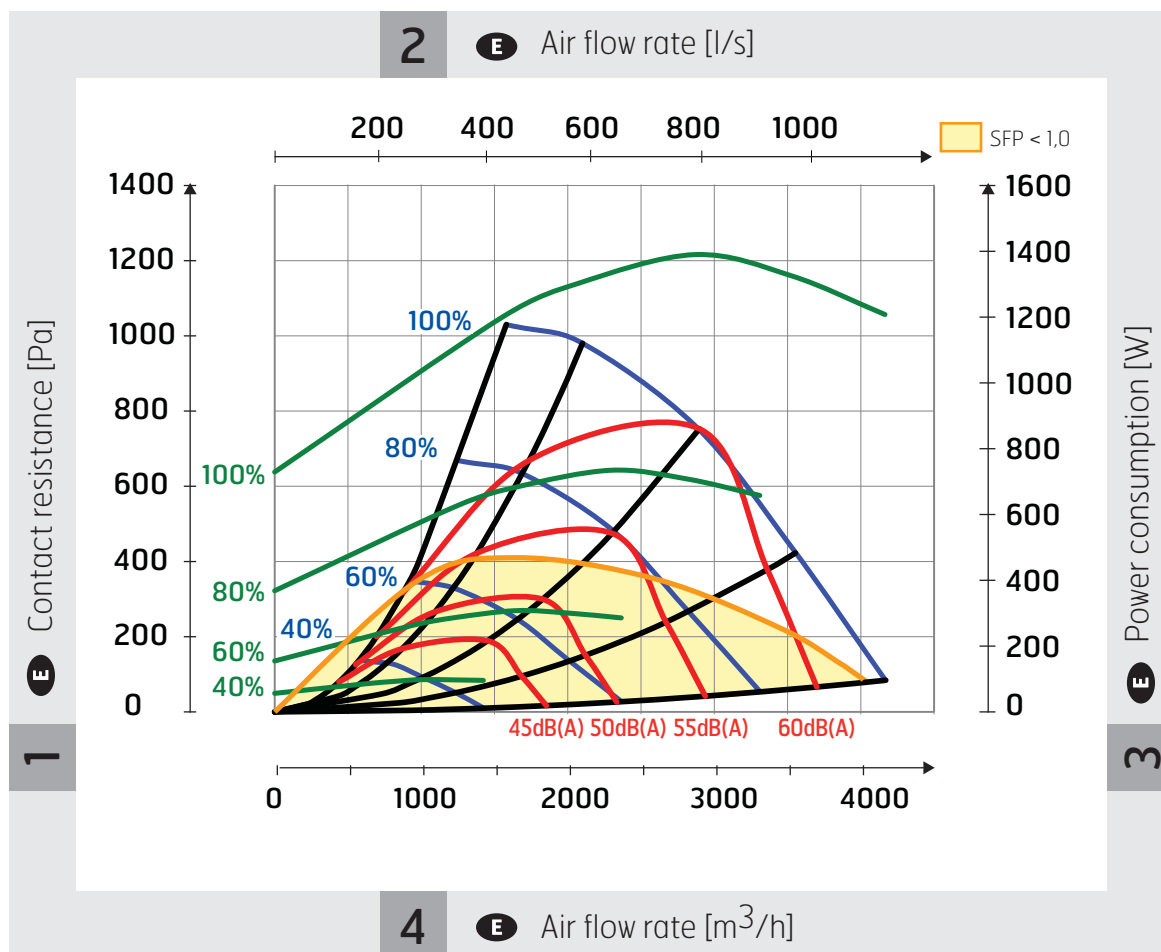
	Electric battery		Water battery	
	230V	400V	230V	400V
Rated voltage	230V	400V	230V	400V
Fuse size	3x50A	3x32A	3x16A	3x10A
Rated current, total	39A	24A	14A	8A
Rated power, total	11900W	11900W	2900W	2900W
Rated power, electric battery	9000W	9000W	-	-
Rated power, fans	2x1350W(230V)	2x1350W(230V)	2x1350W(230V)	2x1350W(230V)
Fan type	B wheel	B wheel	B wheel	B wheel
Fan motor control	0-10V	0-10V	0-10V	0-10V
Max. fan speed	2920	2920	2920	2920
Filter type	F7 bag filter	F7 bag filter	F7 bag filter	F7 bag filter
Filter dimensions (WxHxD mm)	2x (592x490x370)	2x (592x490x370)	2x (592x490x370)	2x (592x490x370)
	2x (490x490x370)	2x (490x490x370)	2x (490x490x370)	2x (490x490x370)
Number of bags	18	18	18	18
Duct connection	900x250	900x250	900x250	900x250
Height	1530 mm	1530 mm	1530 mm	1530 mm
Width	1810 mm	1810 mm	1810 mm	1810 mm
Depth (with handles)	1330 mm	1330 mm	1330 mm	1330 mm
Depth (without door)	1095 mm	1095 mm	1095 mm	1095 mm



3-1.7	<b>N</b> Kapasitetsdiagram, lyddata, spesifikasjoner	<b>DK</b> Kapacitetsdiagram, lyddata, spesifikationer
	<b>S</b> Kapasitetsdiagram, ljuddata, spesifikationer	<b>SF</b> Kapasiteettikaavio, äänitiedot, erittelyt
		<b>E</b> Capacity diagram, sound data, specifications



<ul style="list-style-type: none"> <li><b>N</b> Tilluftsside (med F7 filter)</li> <li><b>S</b> Tilluftssida (med F7 filter)</li> <li><b>DK</b> Indblæsningsside (med F7 filter)</li> <li><b>SF</b> Tuloilmapuoli (jossa F7-suodatin)</li> <li><b>E</b> Supply air side (with F7 filter)</li> </ul>	<p><b>1</b></p> <ul style="list-style-type: none"> <li><b>N</b> Anleggsmotstand [Pa]</li> <li><b>S</b> Anläggningsmotstånd [Pa]</li> <li><b>DK</b> Anlægsmodstand (Pa)</li> <li><b>SF</b> Laitteen vastus [Pa]</li> </ul>	<p><b>2</b></p> <ul style="list-style-type: none"> <li><b>N</b> Luftmengde [l/s]</li> <li><b>S</b> Luftflöde [l/s]</li> <li><b>DK</b> Luftmængde [l/s]</li> <li><b>SF</b> Ilmamäärä [l/s]</li> </ul>
<ul style="list-style-type: none"> <li><b>N</b> Vannbatteri [Pa]</li> <li><b>S</b> Vattenbatteri [Pa]</li> <li><b>DK</b> Vandvarmefflade [Pa]</li> <li><b>SF</b> Vesipatteri [Pa]</li> </ul>	<p><b>3</b></p> <ul style="list-style-type: none"> <li><b>N</b> Effektforbruk [W]</li> <li><b>S</b> Effekt [W]</li> <li><b>DK</b> Effektforbrug [W]</li> <li><b>SF</b> Virrankulutus [W]</li> </ul>	<p><b>4</b></p> <ul style="list-style-type: none"> <li><b>N</b> Luftmengde [m<sup>3</sup>/h]</li> <li><b>S</b> Luftflöde [m<sup>3</sup>/h]</li> <li><b>DK</b> Luftmængde [m<sup>3</sup>/h]</li> <li><b>SF</b> Ilmamäärä [m<sup>3</sup>/h]</li> </ul>



- N** Avtrekkside (med F7 filter)
- S** Frånluftssida (med F7 filter)
- DK** Udsugningsside (med F7 filter)
- SF** Poistoilmapuoli (jossa F7-suodatin)
- E** Extract air side (with F7 filter)

- N** Gule felt: SFP < 1,0 pr. vifte
- S** Gula fält: SFP < 1,0 pr. fläkt
- DK** Gule felter: SFP < 1,0 pr. ventilator
- SF** Keltaiset kentät: SFP < 1,0 puhallinta kohden
- E** Yellow field: SFP < 1,0 per fan

**1**

- N** Anleggsmotstand [Pa]
- S** Anläggningsmotstånd [Pa]
- DK** Anlægsmodstand (Pa)
- SF** Laitteen vastus [Pa]

**3**

- N** Effektforbruk [W]
- S** Effekt [W]
- DK** Effektforbrug [W]
- SF** Virrankulutus [W]

**2**

- N** Luftmenge [l/s]
- S** Luftflöde [l/s]
- DK** Luftmængde [l/s]
- SF** Ilmamäärä [l/s]

**4**

- N** Luftmenge [m<sup>3</sup>/h]
- S** Luftflöde [m<sup>3</sup>/h]
- DK** Luftmængde [m<sup>3</sup>/h]
- SF** Ilmamäärä [m<sup>3</sup>/h]

**N**

Lyddata er angitt ved lydeffektnivå LwA i kapasitetsdiagrammene og korrigeres med tabellen for de ulike oktavnånder. Avstrålt støy gir Lw i de ulike oktavnånder og LwA tot. Avstrålt støy regnes ut ved å ta støyverdi fra tilluftstabell og trekke fra totalverdi fra korreksjonsfaktortabell. Data for tilluft er målt i henhold til ISO 5136 «In duct method» Avstrålt støy er målt i henhold til ISO 9614-2 Måleutstyr Bruel & Kjaer 2260

**S**



Ljuddata anges ved ljudeffektnivå LwA i kapasitetsdiagrammen og korrigeres med tabellen for de ulike oktavnånder. Ljud ger Lw i de ulike oktavnånder og LwA tot. Ljud till omgivningen räknas ut genom att man tar ljudvärdet från tilluftstabellen och drar ifrån totalvärdet från korreksjonsfaktortabellen. Data för tilluft är mätt i enlighet med ISO 5136 "In duct method" Ljud till omgivningen har mätts i enlighet med ISO 9614-2 Mätutrustning Bruel & Kjaer 2260

**DK**

Lyddata er angivet ved lydeffektniveau LwA i kapasitetsdiagrammerne og korrigeres med tabellen nedenfor for de forskellige oktavnånder. Afgivet støj giver Lw i de forskellige oktavnånder og LwA tot. Afgivet støj beregnes ved at tage støjværdien fra indblæsnings Tabellen og fratække totalværdien fra korreksjonsfaktortabellen. Data for indblæsningsluft er målt i henhold til ISO 5136 "In duct method" Afgivet støj er målt i henhold til ISO 9614-2 Måleudstyr Bruel & Kjaer 2260



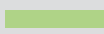
**SF**

Äänitiedot annetaan kapasiteettikaavioissa äänitehotasoina (LwA) ja korjataan eri oktaavikaistoille alla olevan taulukon avulla. Lw on melun äänitehotaso eri oktaavikaistoilla ja LwA on kokonaisäänitehotaso. Säteilymelu lasketaan ottamalla meluarvo tuloilmataulukosta ja vähentämällä se korjauskerrointaulukon kokonaisarvosta. Tuloilmatiedot on mitattu standardin ISO 5136 kanavamenetelmän mukaisesti. Säteilymelu on mitattu standardin ISO 9614-2 mukaisesti. Mittauslaitteisto: Bruel & Kjaer 2260

<b>N</b> Korreksjonsfaktor for Lw									<b>DK</b> Korreksjonsfaktor for Lw
<b>S</b> Korreksjonsfaktor för Lw									<b>E</b> Correction factor for Lw
<b>SF</b> Korjauskerroin Lw:n laskemista varten									
Hz	63	125	250	500	1000	2000	4000	8000	LwA
 Supply air	3	-2	3	-4	-6	-10	-20	-24	
 Extract air	17	10	1	-6	-15	-24	-31	-32	
Avstrålt Ljud till omgivningen Afgivet Säteilymelu Radiated	-29	-20	-6	-15	-20	-24	-31	-46	-12

**E**

Sound data is given at sound power level LwA in the capacity diagrams and is corrected with the table for the various octave bands. Radiated noise produces Lw in the various octave bands and total LwA. Radiated noise is calculated by taking the noise value from the supply air table and deducting the total value from the correction factor table. Data for supply air is measured in accordance with ISO 5136, the "In-duct method". Radiated noise is measured in accordance with ISO 9614-2. Bruel & Kjaer measuring equipment, type 2260.

	<b>N</b> Kurveforklaring	<b>S</b> Kurvforklaring	<b>DK</b> Kurveforklaring	<b>SF</b> Käyrien selitykset	<b>E</b> Graph key
	Luftkapasitet ved forskjellig kapasitetsinnstilling i Volt.	Luftkapasitet ved olika kapacitetsinställningar i volt.	Luftkapasitet ved forskjellig kapasitetsinnstilling i Volt.	Ilman kapasiteetti eri kapasiteetti-isäädöillä voltteina.	Air capacity at various capacity settings in Volt.
	Effektforbruk tilluftsvifte ved forskjellig kapasitetsinnstilling	Effekt tilluftsfläkt vid olika kapacitetsinställningar	Effektforbrug indblæsningsventilator ved forskjellig kapasitetsinnstilling	Tuloilmapuhaltime virrankulutus eri kapasiteettiasetuksilla	Supply air fan power consumption at various capacity settings.
	Lydeffektnivå LwA, jfr. korreksjonstabell	Ljudeffektnivå LwA, jfr. korreksjonstabell	Lydeffektniveau LwA, jfr. korreksjonstabel	Äänitehotaso LwA, vrt. korjaustaulukko	Sound power level LwA, cf. correction table.
	Trykkreduksjon ved bruk av vannbatteri	Trykkreduksjon ved användning av vattenbatteri	Trykkreduksjon ved brug af vandvarmevlade	Painehäviö vesipatteria käytettäessä	Pressure reduction using a water battery

<b>N</b>	
<b>Seksjon 4</b>	
4-1	<b>Vedlikehold</b> ..... 61
4-1.1	Generelt vedlikehold ..... 61
4-1.2	Bytte av filter ..... 66
4-1.3	Feilsøking ..... 67
4-2	<b>Samsvarserklæring CE</b> ..... 70
4-3	<b>Produkt / Miljødeklarasjon</b> ..... 72

<b>S</b>	
<b>Avsnitt 4</b>	
4-1	<b>Underhåll</b> ..... 62
4-1.1	Generellt underhåll ..... 62
4-1.2	Byte av filter ..... 66
4-1.3	Felsökning ..... 68
4-2	<b>Försäkran om överensstämmelse CE</b> ..... 70
4-3	<b>Produkt / Miljödeklaration</b> ..... 72

<b>DK</b>	
<b>Sektion 4</b>	
4-1	<b>Vedligeholdelse</b> ..... 63
4-1.1	Generell vedligeholdelse ..... 63
4-1.2	Filterskift ..... 66
4-1.3	Fejlsøgning ..... 68
4-2	<b>EU-overensstemmelseserklæring</b> ..... 70
4-3	<b>Produkt / Miljødeklaration</b> ..... 73

<b>SF</b>	
<b>Osa 4</b>	
4-1	<b>Kunnossapito</b> ..... 64
4-1.1	Yleinen kunnossapito ..... 64
4-1.2	Svodattimien vaihto ..... 66
4-1.3	Vianmääritys ..... 69
4-2	<b>Vaatimustenmukaisuusvakuutus, CE</b> ..... 70
4-3	<b>Tuote- ja ympäristöseloste</b> ..... 73

<b>E</b>	
<b>Section 4</b>	
4-1	<b>Maintenance</b> ..... 65
4-1.1	General maintenance ..... 65
4-1.2	Replacing filters ..... 66
4-1.3	Troubleshooting ..... 69
4-2	<b>EU Declaration of Conformity</b> ..... 70
4-3	<b>Product / Environmental Declaration</b> ..... 74

## **N** 4-1 Vedlikehold

### 4-1.1 Generelt vedlikehold



**Før man foretar service eller vedlikehold inkludert rengjøring, må aggregatet gjøres strømløst.**

1. Skru av aggregatet i følgende meny på håndterminalen: "Hovedmeny / Enhet / Driftsmodus / Manuell styring" - velg AV.
2. Vent i 3 minutter.
3. Skru av allpolig bryter



Det bør foretas regelmessig tilsyn av anlegget, og dette må utføres av kvalifisert driftspersonell. Tilsynet bør gjennomføres to ganger pr år fortrinnsvis vår og høst. Ved bruk av vannbatteri for varming av luften, sjekk anlegget for eventuelle vannlekkasjer. Lytt etter ulyder og se etter unormale vibrasjoner, kontroller med jevne mellomrom at luftinntaket er fritt for snø og løv. Tilsyn og vedlikehold av vifter, gjenvinner, spjeld, filter og varmebatteri er kjerneområder for å oppnå best mulig ytelse.

Komponent	Handling	Intervall
<b>Rotor</b>	<p>Siden anlegget har montert filtre av høy tetthetsklasse, skal det normalt ikke være behov for rengjøring av rotoren. Dersom dette allikevel skulle bli nødvendig, kan støv fjernes med en bløt børste. Ytterligere rengjøring kan du foreta ved å ta ut rotoren og sprøyte den med fettopløselig rengjøringsmiddel og deretter renblåse den fra motsatt side. Avstand ca 60 mm og maks trykk på 8,0 bar. Driveim kontrolleres og etterstrammes om nødvendig. Sjekk at alle pakninger rundt rotoren er hele og tette.</p> <p> <b>Bruk ikke rengjøringsmiddel som er skadelig for aluminium eller for miljøet.</b></p>	Ved behov
<b>Spjeld</b>	Spjeldplatene er opphengt i kunststofflager og trenger ikke smøring. De enkelte spjeldplatene er forbundet gjennom et armsystem som heller ikke trenger smøring. Sjekk årlig at spjeldet er tett. Dersom spjeldet ikke tetter skikkelig, kan det ordnes ved justering av spjeldmotor eller eventuelt justering av armtrekket.	Sjekk 1 gang per år
<b>Filter</b>	Filterskifte er avhengig av støvkonentrasjonen i luften som passerer gjennom filtrene, og er av stor betydning for anleggets funksjon. Filterskifte skal utføres når lampe for filterskifte på styrepanelet lyser, eller minimum en gang pr. år.	1-2 gang per år
<b>El.batteri</b>	Gå over ledningene til el.batteri minst to ganger i året. Se etter skadde ledninger og komponenter. Etterskru også alle rekkeklemmer for strømforsyning til el.batteriet (elementer, kontaktorer, SSR) og øvrige rekkeklemmer.	2 ganger per år /
<b>Vannbatteri</b>	Vannbatteriet vil svært sjelden bli utsatt for skitt siden anlegget har montert filtre av høy tetthetsklasse. Dersom det likevel skulle bli nødvendig, kan du bruke trykkluft som blåses motsatt vei av luftretningen eller en støvsuger med mykt munnstykke. Rengjøringen må gjøres forsiktig slik at batteriets lameller ikke ødelegges.	
<b>Vifter</b>	Vifter vil svært sjelden bli utsatt for skitt siden anlegget har montert filtre av høy tetthetsklasse. Dersom det likevel skulle bli nødvendig, kan du bruke trykkluft som blåses motsatt vei av luftretningen eller en støvsuger med mykt munnstykke.	Ved behov
<b>Korrosjons-skader</b>	Om det har kommet korrosjonsskader på lameller eller rør kan det tyde på fuktighet eller etsende luft. Årsaken må finnes og utbedres.	Ved behov

**S 4-1 Underhåll**

4-1.1 Generellt underhåll



**Innan man utför service eller underhåll inklusive städning, måste strömmen till aggregatet stängas av.**

1. Slå av aggregatet i följande meny på handterminalen:  
Huvudmeny/Aggregat/Driftfunktioner/Manuell styrning – välj AV.
2. Vänta i 3 minuter.
3. Slå av allpolig brytare.



Det bör utföras regelbunden tillsyn av anläggningen och detta måste utföras av kvalificerad driftspersonal. Tillsynen bör genomföras två gånger per år, helst vår och höst. Vid användning av vattenbatteri för uppvärmning av luften bör du kontrollera anläggningen beträffande eventuella vattenläckage. Lyssna efter oljud och titta efter onormala vibrationer samt kontrollera med jämna mellanrum att luftintaget är fritt från snö och löv. Tillsyn och underhåll av fläktar, återvinnare, spjäll, filter och värmebatteri är huvudområden för att uppnå bästa möjliga prestanda.

Komponent	Åtgärd	Intervall
<b>Rotor</b>	Eftersom anläggningen har filter av hög täthetsklass monterade finns det normalt inget behov av rengöring av rotorn. Om det ändå skulle bli nödvändigt kan damm tas bort med en mjuk borste. Ytterligare rengöring kan du göra genom att ta ut rotorn och spruta den med fettlösande rengöringsmedel och därefter blåsa den ren från motsatt sida. Avstånd ca 60 mm och maximalt tryck på 8,0 bar. Kontrollera och spänn drivremmen om det behövs. Kontrollera att alla packningar runt rotorn är hela och täta.  <b>Använd inte rengöringsmedel som är skadligt för aluminium eller miljön.</b>	Vid behov
<b>Spjäll</b>	Spjällplattorna är upphängda i plastlager och behöver inte smörjas. De enskilda spjällplattorna är sammankopplade genom ett armsystem som inte heller behöver smörjas. Kontrollera varje år att spjället är tätt. Om spjället inte är ordentligt tätt kan man få det tätt genom att justera spjällmotor eller eventuellt justera armdragningen.	Kontrollera 1 gång om året
<b>Filter</b>	Filterbyte beror på dammkoncentrationen i luften som passerar genom filtren och har stor betydelse för anläggningens funktion. Filterbyte ska utföras när lampan för filterbyte på manöverpanelen lyser eller minst en gång per år.	1–2 gånger om året
<b>Elbatteri</b>	Gå över ledningarna till elbatteriet minst två gånger om året. Kontrollera så att det inte finns skadade ledningar eller komponenter. Efterspänn även alla kopplingsplintar för strömförsörjning till elbatteriet (element, kontakter, SSR) och övriga kopplingsplintar.	2 gånger om året/
<b>Vattenbatteri</b>	Vattenbatteriet utsätts mycket sällan för smuts eftersom anläggningen har filter av hög täthetsklass monterade. Om det ändå skulle bli nödvändigt kan du använda tryckluft för att blåsa i motsatt riktning mot luften eller använda en dammsugare med mjukt munstycke. Rengöringen måste göras försiktigt så att batteriets lameller inte förstörs.	
<b>Fläktar</b>	Fläktar utsätts mycket sällan för smuts eftersom anläggningen har filter av hög täthetsklass monterade. Om det ändå skulle bli nödvändigt kan du använda tryckluft för att blåsa i motsatt riktning mot luften eller använda en dammsugare med mjukt munstycke.	Vid behov
<b>Korrosions-skador</b>	Om det har uppkommit korrosionsskador på lameller eller rör kan det tyda på fuktighet eller frätande luft. Orsaken måste hittas och åtgärdas.	Vid behov

**DK 4-1 Vedligeholdelse**
**4-1.1 Generel vedligeholdelse**


**Før service eller vedligeholdelse herunder rengøring, skal aggregatet gøres spændingsløst.**

1. Slå aggregatet af i følgende menu på håndterminalen:  
Hovedmenu / Aggregat / Driftsfunktioner / Manuel styring – vælg FRA.
2. Vent i 3 minutter.
3. Slå den flerpolede afbryder af.



Der bør foretages regelmæssige eftersyn af anlægget, og dette skal udføres af kvalificeret driftspersonale. Eftersynene bør foretages to gange om året, helst forår og efterår. Når der bruges vandvarmeplade til opvarmning af luften, skal anlægget kontrolleres for eventuel vandlækage. Lyt efter mislyde og kontrollér for unormale vibrationer; kontrollér med jævne mellemrum, at luftindtaget er frit for sne og løv. Eftersyn og vedligeholdelse af ventilatorer, genvindingsenhed, spjæld, filtre og varmeplade er kerneområder for at opnå bedst mulig ydelse.

Komponent	Handling	Interval
<b>Rotor</b>	Da anlægget er forsynet med filtre af høj tæthedsklasse, bør der normalt ikke være behov for rengøring af rotoren. Hvis dette alligevel skulle blive nødvendigt, kan støv fjernes med en blød børste. Yderligere rengøring kan foretages ved at tage rotoren ud og sprøjte den med et fedtopløsende rengøringsmiddel og derefter renblæse den fra den modsatte side. Afstand ca. 60 mm og maks. tryk på 8,0 bar. Drivremmen kontrolleres og efterstrammes om nødvendigt. Kontrollér, at alle pakninger omkring rotoren er hele og tætte.  <b>Brug ikke et rengøringsmiddel, der er skadeligt for aluminium eller for miljøet.</b>	Efter behov
<b>Spjæld</b>	Spjældpladerne er ophængt i kunststoflejer og kræver ikke smøring. De enkelte spjældplader er forbundet via et armsystem, der heller ikke kræver smøring. Kontrollér en gang om året, at spjældet er tæt. Hvis spjældet ikke er ordentligt tæt, kan det korrigeres ved justering af spjældmotor eller evt. justering af armtrækket.	Kontrollér 1 gang om året
<b>Filtre</b>	Filterudskiftningen afhænger af støvkoncentrationen i den luft, der passerer gennem filtrene, og er af stor betydning for anlæggets funktion. Der skal foretages filterudskiftning, når lampen for filterskift på betjeningspanelet lyser, eller mindst en gang om året.	1-2 gange om året
<b>Elvarmeplade</b>	Efterse ledningerne til el-varmepladen mindst to gange om året. Kontrollér for beskadigede ledninger og komponenter. Efterspænd også alle rækkeklammer til strømforsyning af el-varmepladen (elementer, kontakter, SSR) samt de øvrige rækkeklammer.	2 gange om året
<b>Vandvarmeplade</b>	Varmepladen vil kun yderst sjældent blive udsat for snavs, da anlægget er forsynet med filtre af høj tæthedsklasse. Hvis det alligevel skulle blive nødvendigt, kan man bruge trykluft, som blæses den modsatte vej i forhold til luftretningen, eller en støvsuger med blødt mundstykke. Rengøringen skal udføres forsigtigt, så varmepladens lameller ikke bliver ødelagt.	
<b>Ventilatorer</b>	Ventilatorer vil kun yderst sjældent blive udsat for snavs, da anlægget er forsynet med filtre af høj tæthedsklasse. Hvis det alligevel skulle blive nødvendigt, kan man bruge trykluft, som blæses den modsatte vej i forhold til luftretningen, eller en støvsuger med blødt mundstykke.	Efter behov
<b>Korrosionsskader</b>	Hvis der er sket korrosionsskader på lameller eller rør, kan det tyde på fugt eller ætsende luft. Årsagen skal findes og problemet afhjælpes	Efter behov

**SF** 4-1 **Kunnossapito**

4-1.1 Yleinen kunnossapito



**Ennen huollon tai kunnossapidon aloittamista kuten siivous laitteesta on katkaistava virta.**

1. Kytke laite pois päältä seuraavasta käsipäätteen valikosta:  
Päävalikko/Kone/Käyttötoiminnot/käsiohjaus – valitse POIS.
2. Odota 3 minuuttia.
3. Kytke moninapainen katkaisin pois päältä.



Laite on tarkastettava säännöllisesti, ja sen saa tehdä vain pätevä käyttökäyttöhenkilöstö. Tarkastus tulee suorittaa kaksi kertaa vuodessa, mieluiten keväällä ja syksyllä. Kun ilman lämmittämiseen käytetään vesipatteria, tulee laite tarkistaa mahdollisten vesivuotojen varalta. Tarkkaile, kuuluuko melua tai näkykö epänormaalia tärinää. Tarkista myös tasaisin väliajoin, ettei ilmanottoaukossa ole lunta eikä lehtiä. Puhaltimien, lämmöntalteenottimien, peltien, suodattimien ja lämpöpatterien tarkastus ja kunnossapito ovat pääalueita parhaan mahdollisen suorituskyvyn saavuttamisen kannalta.

Komponentti	Toimenpide	Aikaväli
<b>Roottori</b>	Koska laitteeseen asennettujen suodattimien tiiviysluokka on korkea, roottoria ei normaalisti tarvitse puhdistaa. Jos puhdistusta kuitenkin tarvitaan, voidaan pöly poistaa pehmeällä harjalla. Lisäpuhdistusta varten roottori voidaan poistaa ja suihkuttaa sitä rasvaa irrottavalla puhdistusaineella ja sen jälkeen puhalttaa puhtaaksi vastakkaiselta puolelta. Puhallusetäisyys noin 60 cm ja suurin paine 8 baria. Tarkista käyttöhihna ja kiristä tarvittaessa. Tarkista, että kaikki tiivisteet roottorin ympärillä ovat ehjiä ja tiiviitä.  <b>Älä käytä puhdistusaineita, jotka ovat vahingollisia alumiinille tai ympäristöille.</b>	Tarvittaessa
<b>Pellit</b>	Peltilevyt on ripustettu muovilaakereihin, eikä niitä tarvitse voidella. Yksittäiset peltilevyt on yhdistetty toisiinsa vipujärjestelmällä, jota ei myöskään tarvitse voidella. Tarkista pellin tiiviys vuosittain. Jos pelti ei ole täysin tiivis, se voidaan saada tiiviiksi peltimoottoria tai mahdollisesti vipuvetoa säätämällä.	Tarkista kerran vuodessa
<b>Suodattimet</b>	Suodattimien vaihto riippuu suodattimien läpi kulkevan ilman pölypitoisuudesta, ja sillä on suuri merkitys laitteen toiminnalle. Suodattimien vaihto suoritetaan, kun suodattimenvaihdon merkkivalo palaa, tai vähintään kerran vuodessa.	1–2 kertaa vuodessa
<b>Sähköpatteri</b>	Käy läpi sähköpatterin johdot vähintään kaksi kertaa vuodessa. Varmista, ettei patterissa ole vahingoittuneita johtoja tai komponentteja. Kiristä myös kaikki sähköpatterin virransyötön kytkentärimat (patteri, pistokkeet, SSR) ja muut kytkentärimat.	2 kertaa vuodessa
<b>Vesipatteri</b>	Vesipatteri likaantuu erittäin harvoin, koska laitteeseen asennettujen suodattimien tiiviysluokka on korkea. Jos puhdistusta kuitenkin tarvitaan, patteri voidaan puhalttaa paineilmalla vastakkaiseen suuntaan kuin ilma tai imuroida pölynimurilla, jossa on pehmeä suutinkappale. Puhdistus on tehtävä varovasti, jotta patterin lamellit eivät turmellu.	
<b>Puhaltimet</b>	Puhaltimet likaantuvat erittäin harvoin, koska laitteeseen asennettujen suodattimien tiiviysluokka on korkea. Jos puhdistusta kuitenkin tarvitaan, puhaltimet voidaan puhalttaa paineilmalla vastakkaiseen suuntaan kuin ilma tai imuroida pölynimurilla, jossa on pehmeä suutinkappale.	Tarvittaessa
<b>Korroosio-vauriot</b>	Jos lamelleihin tai putkiin on syntynyt korroosiovaurioita, se voi viitata kosteuteen tai syövyttävään ilmaan. Syy on löydettävä ja korjattava.	Tarvittaessa



**E 4-1 Maintenance**

**4-1.1 General maintenance**




**All electrical power to the unit must be shut off before carrying out service or maintenance including cleaning**

1. Switch off the unit in the following menu on the handheld terminal:  
Main index / Unit / Operating mode / Manual operation - select OFF.
2. Wait 3 minutes.
3. Switch off the all-pole switch.



The system should be inspected regularly. This must be performed by qualified operating personnel. The inspection should be performed twice a year, preferably in the spring and autumn. If a water battery is used to heat the air, check the system for water leaks. Listen for abnormal sounds and check for abnormal vibrations. Check at regular intervals that the air intake is free of snow and leaves. The inspection and maintenance of fans, recovery systems, air dampers, filters and heating batteries are essential to achieve optimal performance.

Component	Action	Interval
<b>Rotor</b>	High impermeability filters are installed in the unit. It is not therefore usually necessary to clean the rotor. If it should however be necessary, dust can be removed with a soft brush. Further cleaning is possible by removing the rotor, spraying it with a grease solvent and then blowing it clean from the opposite side. Distance approximately 60 mm and max. pressure 8.0 bar. Check the drive belt and tighten it if necessary. Check that all seals around the rotor are intact and tight.  <b>Do not use detergent that is harmful to aluminium or the environment.</b>	Where required
<b>Damper</b>	The air damper plates are suspended in plastic bearings and do not need lubrication. The individual air damper plates are connected via an arm system that does not need lubrication either. Check every year that the air damper is tight. If the air damper is not properly tight, it can be corrected by adjusting the air damper motor or possibly adjusting the arm tension.	Check once a year
<b>Filter</b>	How frequently filters need replacing depends on the dust concentration in the air that passes through the filters. It is very important to replace filters to ensure that the system works properly. Filters must be replaced when the filter replacement lamp on the control panel lights up. They must be replaced at least once a year.	1-2 times a year
<b>Electric battery</b>	Inspect the cables to the electric battery at least twice a year. Check for damaged cables and components. Check tighten all terminal blocks for power supply to the electric battery (elements, contactors, SSR) and other terminal blocks.	Twice a year /
<b>Water battery</b>	The water battery will be exposed to dirt very rarely, as the system has filters fitted with a high tightness class. If cleaning still is necessary, you can use compressed air, which is blown in the opposite direction to the air flow, or a vacuum cleaner with a soft nozzle. Cleaning must be done carefully to ensure that the battery's fins are not damaged.	
<b>Fans</b>	The fans will be exposed to dirt very rarely, as the system has filters fitted with a high tightness class. If cleaning still is necessary, you can use compressed air, which is blown in the opposite direction to the air flow, or a vacuum cleaner with a soft nozzle. Cleaning must be done carefully to ensure that the battery's fins are not damaged.	Where required
<b>Corrosion vdamage</b>	If there is corrosion damage to fins or pipes, this may indicate moisture or corrosive air. The cause must be found and remedied.	Where required

4-1.2	<b>N</b> Bytte av filter	<b>S</b> Byte av filter	<b>DK</b> Filterskift
	<b>SF</b> Suodattimien vaihto	<b>E</b> Replacing filters	



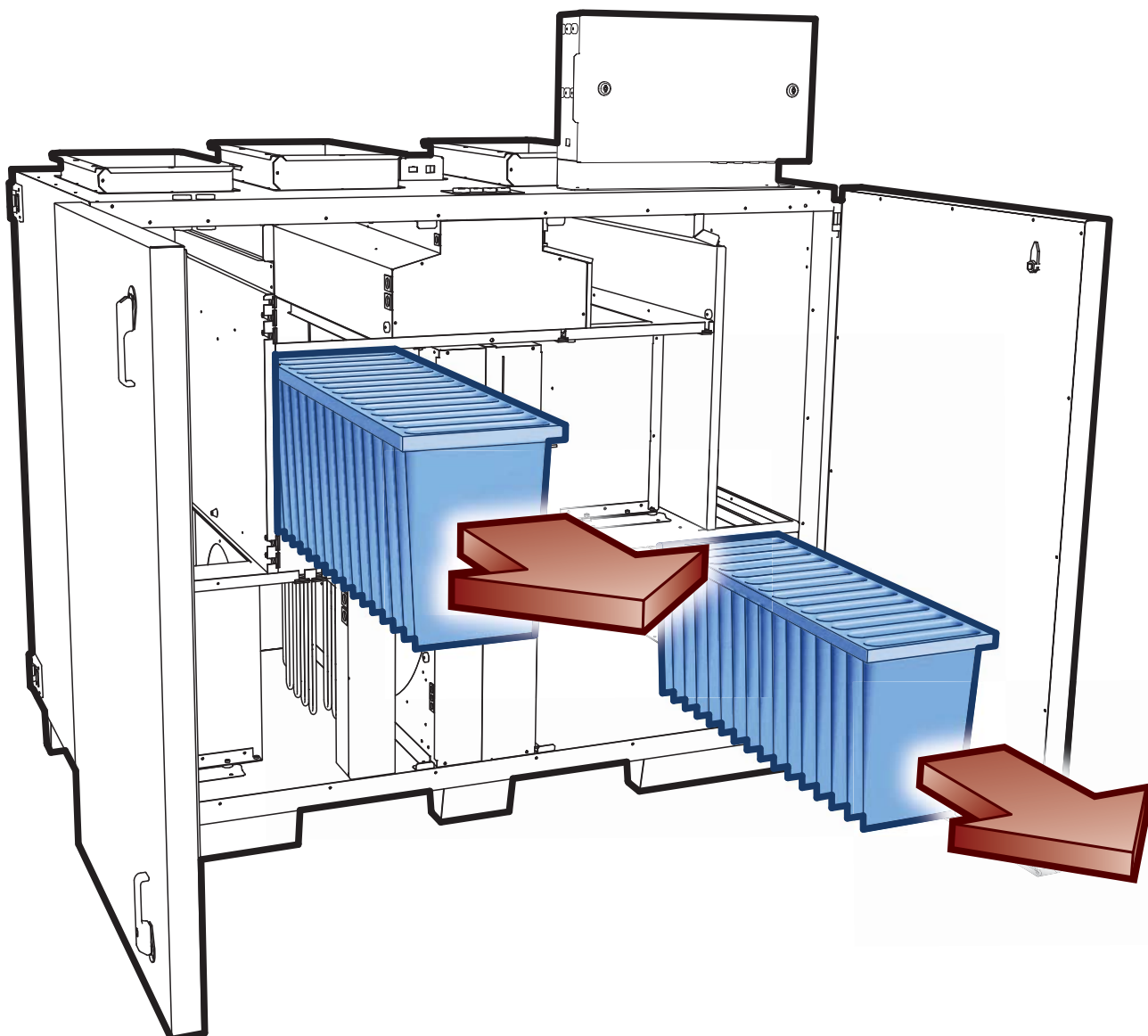
- N**
  - CS 2000 filter alarm
  - 1-2 ganger pr år

- S**
  - CS 2000 filteralarm
  - 1-2 gånger om året

- DK**
  - CS 2000 filter alarm
  - 1-2 gange om året

- SF**
  - CS 2000 -suodatinhälytys
  - 1-2 kertaa vuodessa

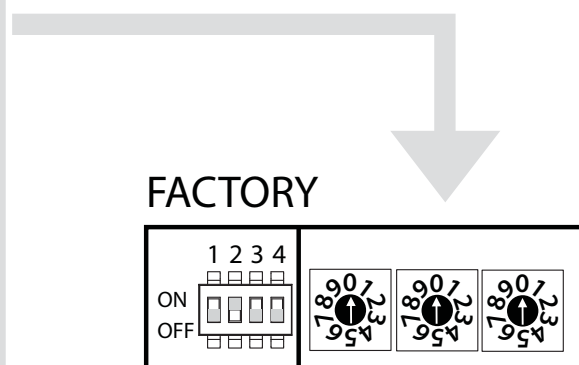
- E**
  - CS 2000 filter alarm
  - 1-2 times a year



4-1.3	<b>N</b> Feilsøking	<b>S</b> Felsökning	<b>DK</b> Fejlsøgning
	<b>SF</b> Vianmäärittys	<b>E</b> Troubleshooting	

**i**

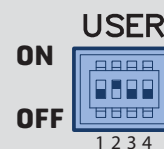
- N** K-verdi S32: 0-9-5
- S** K-värde S32: 0-9-5
- DK** K-værdi S32: 0-9-5
- SF** K-arvo S32: 0-9-5
- E** K-value S32: 0-9-5



**N**


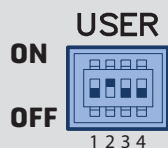
Feil	Tiltak	Komponent
Aggregatet starter ikke	<ul style="list-style-type: none"> <li>Kontroller sikringene og at det er strøm fram til aggregatet</li> <li>Kontroller styrepaneler slik at ikke aggregatet har stoppet pga. en alarm eller at servicebryter er av</li> <li>Kontroller at aggregatet ikke er i STOPP-modus</li> <li>Sjekk kretskortinnstillinger (se kap. 2-8)</li> </ul>	Sikringer, overopphetningsvern, motorvern eller frostføler ved vannbatteri
Varmen kommer ikke på	<ul style="list-style-type: none"> <li>Kontroller at trykkvakten er i orden (kun ved el.batteri)</li> <li>Kontroller at ventilen har styrestrøm (over 2V) og forsyningsspenning (ved vannbatteri)</li> <li>Kontroller temperaturfølere</li> <li>Sjekk kretskortinnstillinger (se kap. 2-8)</li> </ul>	Trykkvakt Følere Ventil
Viftene starter ikke	<ul style="list-style-type: none"> <li>Kontroller driftsinnstilling</li> <li>Kontroller at viftene har driftsspenning og styrestrøm (over 2V)</li> <li>Kontroller at ikke motorvern er aktivt</li> </ul>	Motorvern
Rød lampe for motorvern lyser	<ul style="list-style-type: none"> <li>Sjekk rotormotorens styringsboks</li> <li>Sjekk at rotor går lett</li> <li>Påse at mellomrom rotorvakt/følermagnet er 5-10 mm</li> <li>Slå av sikringene og servicebryteren. Ta av el-lokket på motorene. Sett på strømmen til aggregatene og kontroller driftsindikeringen på motoren (lysdiode på el. boks på motoren. Grønn blink OK. Rødt lys, ta kontakt med service).</li> </ul>	Rotormotor
Feilmelding fra varmebatteri når dette ikke er installert.	<p>Still varmebatteri tilbake til fabrikkinnstillingene (aggregatet skal ikke ha ettervarme)</p> <ul style="list-style-type: none"> <li>Sett mikrobryter nr. 1 til OFF. Se illustrasjon:</li> <li>Ta frem styrepanelet, bruk passord 2000.</li> <li>Koble ut varme og elvarme. Følg disse menybanene:</li> </ul> <div style="border: 1px solid black; padding: 5px; margin: 5px 0;"> <p>Hovedmeny &gt; Konfigurasjon &gt; Konfigurasjon 1 &gt; Varme &gt; Nei  Hovedmeny &gt; Konfigurasjon &gt; Konfigurasjon 1 &gt; Elvarme &gt; Nei</p> </div> <ul style="list-style-type: none"> <li>Velg deretter: </li> </ul>	Vannbatteri Elbatteri  <div style="text-align: right;"> <p><b>USER</b></p> <p><b>ON</b> </p> <p><b>OFF</b> </p> <p>1 2 3 4</p> </div>


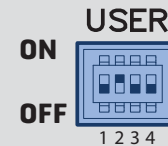
<b>S</b>	<b>Fel</b>	<b>Åtgärd</b>	<b>Komponent</b>
	Aggregatet startar inte	<ul style="list-style-type: none"> <li>Kontrollera säkringarna och att det finns ström fram till aggregatet</li> <li>Kontrollera manöverpaneler så att inte aggregatet har stannat pga. ett larm eller att servicebrytaren är av</li> <li>Kontrollera att aggregatet inte är i STOPP-läge</li> <li>Kontrollera kretskortsinställningarna (se kap. 2-8)</li> </ul>	Säkringar, överhettningsskydd, motorskydd eller frostgivare vid vattenbatteri
	Värmen kommer inte igång	<ul style="list-style-type: none"> <li>Kontrollera att tryckvakten fungerar (bara vid elbatteri)</li> <li>Kontrollera att ventilen har styrström (över 2 V) och försörjningsspänning (vid vattenbatteri)</li> <li>Kontrollera temperaturgivare</li> <li>Kontrollera kretskortsinställningarna (se kap. 2-8)</li> </ul>	Tryckvakt Givare Ventil
	Fläktarna startar inte	<ul style="list-style-type: none"> <li>Kontrollera driftsinställning</li> <li>Kontrollera att fläktarna har driftspänning och styrström (över 2 V)</li> <li>Kontrollera att inte motorskyddet är aktivt</li> </ul>	Motorskydd
	Röd lampa lyser för motorskydd	<ul style="list-style-type: none"> <li>Kontrollera styrboxens rotor</li> <li>Kontrollera att rotorn går lätt</li> <li>Kontrollera att mellanrum mellan rotorvakt/givarmagnet är 5–10 mm</li> <li>Slå av säkringarna och servicebrytaren. Ta av ellocket på motorerna. Koppla in strömmen till aggregaten och kontrollera driftsindikeringen på motorn (lysdiod på elbox på motorn. Grön blinkning OK. Rött ljus, ta kontakt med service.)</li> </ul>	Rotormotor
	Felmeddelande från värmebatteri när detta inte är installerat	<p>Ställ värmebatteri tillbaka till fabriksinställningarna (aggregatet skall inte ha eftervärme)</p> <ul style="list-style-type: none"> <li>Ställ mikrobrytare nr. 1 til OFF. Se illustration:</li> <li>Ta fram styrpanelen, bruka lösenord 2000.</li> <li>Koppla ur värme och elvärme. Följ dessa menyvägar:</li> </ul> <div style="border: 1px solid black; padding: 5px; margin: 5px 0;"> <p>Huvudmeny &gt; Konfiguration &gt; Konfiguration 1 &gt; Värme &gt; Nei Huvudmeny &gt; Konfiguration &gt; Konfiguration 1 &gt; Elvärme &gt; Nei</p> </div> <ul style="list-style-type: none"> <li>Välj därefter: </li> </ul>	Vattenbatteri Elbatteri



<b>DK</b>	<b>Fejl</b>	<b>Afhjælpning</b>	<b>Komponent</b>
	Aggregatet starter ikke	<ul style="list-style-type: none"> <li>Kontrollér sikringerne og at der er strømforstyrning til aggregatet</li> <li>Kontrollér betjeningspanelerne for at finde ud af, om aggregatet er stoppet pga. en alarm, og kontrollér at servicekontakten er slået fra</li> <li>Kontrollér, at aggregatet ikke er i STOP-modus</li> <li>Kontrollér kredsløbskortindstillinger (se kap. 2-8)</li> </ul>	Sikringer, overophedningsværn, motorværn eller frostføler ved vandvarmeplade
	Der kommer ikke varme på	<ul style="list-style-type: none"> <li>Kontrollér, at pressostaten er i orden (kun ved el-varmeplade)</li> <li>Kontrollér, at ventilen har styrestrøm (over 2 V) og forsyningsspænding (ved vandvarmeplade)</li> <li>Kontrollér temperaturfølere</li> <li>Kontrollér kredsløbskortindstillinger (se kap. 2-8)</li> </ul>	Pressostat Følere Ventil
	Ventilatorerne starter ikke	<ul style="list-style-type: none"> <li>Kontrollér driftsindstilling</li> <li>Kontrollér, at ventilatorerne har driftsspænding og styrestrøm (over 2 V)</li> <li>Kontrollér, at motorværn ikke er aktivt</li> </ul>	Motorværn
	Rød lampe for motorværn lyser	<ul style="list-style-type: none"> <li>Kontrollér styreboks rotor</li> <li>Kontrollér, at rotoren går let</li> <li>Kontrollér, at mellemrummet rotorvagt/magnetføler er 5-10 mm</li> <li>Slå sikringerne og serviceafbryderen fra. Fjern el-dækslet på motorerne. Tilslut strømmen til aggregaterne, og kontrollér driftsindikatoren på motoren (lysdiod på el-boks på motoren. Grønt blink OK. Rødt lys, kontakt service).</li> </ul>	Rotormotor
	Fejlmeddelelse fra varmeplade, når den ikke er installeret.	<p>Sæt varmeplade tilbage til fabriksindstillingerne (aggregatet skal ikke ha eftervärme)</p> <ul style="list-style-type: none"> <li>Sæt mikrobryter nr. 1 til OFF. Se illustration:</li> <li>Bring op kontrolpanelet, brug adgangskoden 2000.</li> <li>Deaktiver varme og elvarme. Følg disse menustier:</li> </ul> <div style="border: 1px solid black; padding: 5px; margin: 5px 0;"> <p>Hovedmeny &gt; Konfigurasjon &gt; Konfigurasjon 1 &gt; Varme &gt; Nej Hovedmeny &gt; Konfigurasjon &gt; Konfigurasjon 1 &gt; Elvarme &gt; Nej</p> </div> <ul style="list-style-type: none"> <li>Vælg derefter: </li> </ul>	Vandvarmeplade Elektrisk-varmeplade



SF	Vika	Toimenpide	Komponentti
	Laite ei käynnisty	<ul style="list-style-type: none"> <li>Tarkista sulakkeet ja laitteen virransaanti.</li> <li>Varmista ohjauspaneelista, ettei laite ole pysähtynyt hälytyksen vuoksi tai siksi, että huoltokatkaisin on pois päältä.</li> <li>Varmista, ettei laite ole PYSÄYTYS-tilassa.</li> <li>Tarkista piirikortin asetukset (katso luku 2-8)</li> </ul>	Sulakkeet, ylikuumenemissuoja, moottorisuoja tai jäätyminenestoanturi vesipatteria käytettäessä
	Lämmitys ei käynnisty	<ul style="list-style-type: none"> <li>Tarkista, että painevahti toimii (vain sähköpatteria käytettäessä).</li> <li>Tarkista, että venttiilillä on ohjausvirtaa (yli 2 V) ja syöttöjännitettä (vesipatteria käytettäessä).</li> <li>Tarkista lämpötila-anturi.</li> <li>Tarkista piirikortin asetukset (katso luku 2-8)</li> </ul>	Painevahti Anturi Venttiili
	Puhaltimet eivät käynnisty	<ul style="list-style-type: none"> <li>Tarkista käyttöasetus.</li> <li>Tarkista, että puhaltimilla on käyttöjännitettä ja ohjausvirtaa (yli 2 V).</li> <li>Tarkista, että moottorisuoja on käytössä.</li> </ul>	Moottorisuoja
	Punainen moottorisuojan merkkivalo palaa	<ul style="list-style-type: none"> <li>Tarkista roottorin ohjauslaatikko.</li> <li>Tarkista, että roottori käy kevyesti.</li> <li>Tarkista, että roottorivahdin ja anturin magneetin välinen etäisyys on 5–10 cm.</li> <li>Kytke sulakkeet ja huoltokatkaisin pois päältä. Poista moottorien sähkökansi. Kytke virta laitteeseen ja tarkista moottorin toiminnan näyttö (valodiodi moottorin sähkölaatikossa. Punaisen merkkivalon vilkkuminen on OK. Punainen valo, ota yhteys huoltoon.)</li> </ul>	Roottorimoottori
	Vikailmoitus lämpöpatterista kun sitä ei ole asennettu	<p>Aseta lämpöpatterin tehdasasetukset takaisin (yksikössä ei ole jälkilämmitystä)</p> <ul style="list-style-type: none"> <li>Laita DIP-katkaisin nr. 1 OFF asentoon. Katso kuva:</li> <li>Ota ohjauspaneeli esille, ja käytä salasana 2000.</li> <li>Kytke lämmitys ja sähkölämmitys pois päältä. Seuraa näitä valikosta:</li> </ul> <div style="border: 1px solid black; padding: 5px; margin: 5px 0;">       Päävalikko &gt; Kokoonpano &gt; Määrittely 1 &gt; Lämmitys &gt; Ei        Päävalikko &gt; Kokoonpano &gt; Määrittely 1 &gt; Sähkölämmitys &gt; Ei     </div> <ul style="list-style-type: none"> <li>Valitse sen jälkeen:  <b>UDELLEENKÄYNNISTYS</b></li> </ul>	Vesipatterin Sähköpatteri  

E	Fault	Remedial action	Component
	The unit does not start	<ul style="list-style-type: none"> <li>Check the fuses and that there is power to the unit</li> <li>Check control panels in case the unit has stopped on account of an alarm or the service switch is off</li> <li>Check that the unit is not in the STOP mode</li> <li>Check circuit board settings (refer to chap. 2-8)</li> </ul>	Fuses, overheating protection, motor protection or frost sensor with a water battery
	The heating does not come on	<ul style="list-style-type: none"> <li>Check that the pressure relay is OK (only with an electric battery)</li> <li>Check that the valve has control current (over 2 V) and supply voltage (with a water battery)</li> <li>Check temperature sensors</li> <li>Check circuit board settings (refer to chap. 2-8)</li> </ul>	Pressure relay Sensors Valve
	The fans do not start	<ul style="list-style-type: none"> <li>Check operating settings</li> <li>Check that the fans have operating voltage and control current (over 2 V)</li> <li>Check that the motor protection is not active</li> </ul>	Motor protection
	A red lamp lights up for motor protection	<ul style="list-style-type: none"> <li>Check the rotor control box</li> <li>Check that the rotor rotates easily</li> <li>Ensure that the space between the rotor guard and sensor magnet is 5-10 mm</li> <li>Switch off the fuses and the service switch. Remove the electrical cover on the motors. Switch on the power to the units and check the operation indication on the motor (LED on the electrical box on the motor. Green flash OK. Red light, contact service).</li> </ul>	Rotor motor
	Error message from heating battery when this isn't installed	<p>Set the heating battery back to factory settings (the unit shall not have any after heating)</p> <ul style="list-style-type: none"> <li>Set DIP-switch nr. 1 to OFF. See illustration:</li> <li>Use the controller with password 2000.</li> <li>Disconnect heating and electrical heating. Follow these paths:</li> </ul> <div style="border: 1px solid black; padding: 5px; margin: 5px 0;">       Main index &gt; Configuration &gt; Configuration 1 &gt; Heating &gt; No        Main index &gt; Configuration &gt; Configuration 1 &gt; Electrical heating &gt; No     </div> <ul style="list-style-type: none"> <li>Choose:  <b>RESTART</b></li> </ul>	Water battery Electric battery  

4-2	<b>N</b> Samsvarserklæring CE	<b>SF</b> Vaatimustenmukaisuusvakuutus, CE
	<b>S</b> Försäkran om överensstämmelse CE	<b>E</b> EU Declaration of Conformity
	<b>DK</b> EU-overensstemmelseserklæring	

- N** Denne erklæring bekræfter at produktene tilfredstiller kravene i Rådsdirektivene og standardene i:
- S** Denna försäkran bekräftar att produkterna uppfyller kraven från Rådets direktiv och standarderna i:
- DK** Denne erklæring bekræfter, at produkterne opfylder kravene i Rådsdirektiverne og standarderne i:
- SF** Tämä vakuutus vahvistaa, että tuotteet täyttävät seuraavien neuvoston direktiivien ja standardien vaatimukset:
- E** This statement confirms that the products fulfil the requirements of the Council Directives and standards in:

2014/30/EC	Electromagnetic Compatibility
2014/35/EC	Low Voltage Directive

- N** Produktene våre er testet etter deler av:
- S** Våra produkter är testade enligt delar av:
- DK** Vores produkter er testet efter dele af:
- SF** Tuotteet on testattu hyödyntämällä osia seuraavasta säädöksestä:
- E** Our products have been tested in accordance with parts of:

2006/42/EC	Machine Directive (Safety)
------------	----------------------------

- N** Overensstemmelse med gyldige utgaver av følgende standarder ved dato for undertegnelse av samsvarserklæring:
- S** Överensstämmelse med giltiga utgåvor av följande standarder vid datumet för undertecknande av försäkran om överensstämmelse:
- DK** Overensstemmelse med gyldige udgaver af følgende standarder på tidspunktet for undertegnelse af overensstemmelseserklæring:
- SF** On seuraavien standardien voimassaolevien versioiden mukainen vastaavuusilmoituksen allekirjoittamisen ajankohtana:
- E** Compliance with valid versions of the following standards on the date on which the declaration of conformity was signed:

EN 60335-1	Safety standard
EN 60335-2-80	Safety standard
EN 62233	EMF Standard
EN 61000-6-1	EMC Standard
EN 61000-6-3	EMC Standard

<b>Produsent/Tillverkare/Producent/Valmistaja/Manufacturer</b>
FLEXIT AS, Televeien 15, N-1870 Ørje

<b>Type/Typ/Type/ Tyyppi /Model</b>
S32 R Ventilation equipment

**FLEXIT AS** Ørje 29.11.2016

**Frank Petersen**  
Daglig leder / General Manager

**N**

På dette produkt gjelder reklamasjonsrett i henhold til gjeldende salgsbetingelser - **forutsatt at produktet er riktig brukt og vedlikeholdt**. Filter er forbruksmateriell.



Symbolet på produktet viser at dette produktet ikke må behandles som husholdningsavfall. Det skal derimot bringes til et mottak for resirkulering av elektrisk og elektronisk utstyr.

Ved å sørge for korrekt avhending av apparatet, vil du bidra til å forebygge de negative konsekvensene for miljø og helse som gal håndtering kan medføre. For nærmere informasjon om resirkulering av dette produktet, vennligst kontakt kommunen, renovasjonsselskapet eller forretningen der du anskaffet det.

Reklamasjon som skyldes feilaktig eller mangelfull montering rettes til det ansvarlige monteringsfirmaet. Reklamasjonsretten kan bortfalle ved feilaktig bruk eller grov forsømmelse av vedlikeholdet av anlegget.

**S**

För den här produkten gäller reklamationsrätt i enlighet med gällande försäljningsvillkor – **under förutsättning att produkten används korrekt och att den underhålls**. Filter är förbrukningsmaterial.



Symbolet på produkten visar att denna produkt inte får behandlas som hushållsavfall, utan den ska lämnas där man återvinner elektrisk och elektronisk utrustning.

Genom att sörja för korrekt avfallshandling av apparaten kommer du att bidra till att förebygga de negativa konsekvenserna för miljö och hälsa som felaktig hantering kan leda till. Kontakta kommunen, renhållningsbolaget eller den affär där du har köpt produkten för mer information om återvinning av denna produkt.

Reklamation som beror på felaktig eller bristande montering ska riktas till ansvarigt monteringsföretag. Reklamationsrätten kan bortfalla vid felaktig användning eller grov försummelse av anläggningens underhåll.

**DK**

Dette produkt er omfattet af reklamationsret i henhold til gældende salgsbetingelser – **forudsat at produktet er korrekt anvendt og vedligeholdt**. Filtre er forbrugsmaterialer.



Symbolet på dette produkt viser, at produktet ikke må behandles som husholdningsaffald. Det skal derimod afleveres på en genbrugsstation mhp. genvinding af elektrisk og elektronisk udstyr.

Ved at sørge for korrekt bortskaffelse af apparatet bidrager du til at forebygge de negative konsekvenser for miljø og sundhed, som forkert håndtering kan medføre. For nærmere information om genvinding af dette produkt kan du kontakte kommunen, renovationselskabet eller den forhandler, hvor du købte produktet.

Reklamationer, som skyldes forkert eller mangelfuld montering, rettes til det ansvarlige monteringsfirma. Reklamationsretten kan bortfalde i tilfælde af forkert brug eller grov forsømmelse af vedligeholdelsen af anlægget.

**SF**

Tälle tuotteelle sovelletaan reklamaatio-oikeutta voimassa olevien myyntiehtojen mukaisesti – **edellyttäen, että tuotetta käytetään oikein ja että sitä huolletaan**. Suodattimet ovat kuluva ainetta.



Tuotteen päällä oleva symboli osoittaa, että tätä tuotetta ei saa hävittää talousjätteen mukana, vaan se on toimitettava sähkö- ja elektroniikkaromun kierrätyspisteeseen.

Huolehtimalla tuotteen asianmukaisesta hävittämisestä ehkäisemme omalta osaltamme ympäristölle ja terveydelle haitallisia vaikutuksia, joihin virheellinen käsittely voi johtaa. Ota yhteyttä kunnan viranomaisiin, jätteenkeräyksestä vastaavaan yritykseen tai liikkeeseen, josta olet ostanut tuotteen, jos tarvitset lisätietoja tämän tuotteen kierrätyksestä.

Reklamaatio, joka johtuu virheellisestä tai puutteellisesta asennuksesta suunnataan vastuulliselle asennusyriykselle. Reklamaatio-oikeus voi raueta, jos laitetta käytetään väärin tai laitteen kunnossapito laiminlyödään karkeasti.

**E**

The right to give notice of lack of conformity applies to this product in accordance with the existing terms of sale, **provided that the product is correctly used and maintained**. Filters are consumables.



The symbol on the product shows that this product must not be treated as household waste. It must be taken to a reception station for recycling of electrical and electronic equipment.

By ensuring correct disposal of the equipment, you will contribute to preventing negative consequences for the environment and health that incorrect handling may entail. For further information on recycling of this product, please contact your local authority, your refuse collection company or the company from which you purchased it.

Notice of lack of conformity as a result of incorrect or defective installation must be submitted to the installation company responsible. The right to give notice of lack of conformity may lapse if the system is used incorrectly or maintenance is grossly neglected.

4-3	<b>N</b> Produkt / Miljødeklarasjon	<b>SF</b> Tuote- ja ympäristöseloste
	<b>S</b> Produkt / Miljödeklaration	<b>E</b> Product / Environmental Declaration
	<b>DK</b> Produkt / Miljødeklaration	

**N** Deklarasjonen gjelder for ventilasjonsaggregatet Flexit S32 R

#### Materialer:

##### Materialer som brukeren eller behandlet luft kommer i kontakt med:

- Aggregatets yttervegger er laget av galvanisert stål DX51D+Z275 (NS-EN 10142)
- Rotorveksler laget av aluminium
- Diverse elektriske kabler med PVC isolering
- El.motorer bestående av galvanisert stål, aluminium og kobber
- Varmeelement laget i stål
- Luftfilter i glassfiber og stålplater
- EVA smeltelim

##### Andre materialer som kan forekomme i små mengder:

- Acryl tetningsmasse
- Skumplast i polyetylen
- Tettningspakninger i EPDM-gummi
- Diverse skruer, muttre og popnagler i stål, samt små mengder kobber og messing.

##### Materialer i aggregatet som servicepersonell kan komme i kontakt med:

- Plastisolerte elektriske ledninger
- Diverse øvrige elektriske komponenter
- Isolering av type Rockwool A-skive (isolasjonsmatte)

#### Sikkerhet:

Materialer:  
Bruk:

Materialene ansees å være helt ufarlige for brukeren  
Aggregatet er et elektrisk apparat som skal gjøres stømløst ved service og inspeksjon. Aggregatet inneholder dessuten motorer som må få tid til å stoppe før inspeksjonsluken åpnes, samt varmeelement med høy driftstemperatur.

**S** Deklarationen gäller för ventilationsaggregatet Flexit S32R

#### Material:

##### Material som användaren eller behandlad luft kommer i kontakt med:

- Aggregatets ytterväggar är gjorda av galvaniserat stål DX51D+Z275 (NS-EN 10142)
- Rotorväxlare är tillverkad av aluminium
- Diverse elektriska kablar med PVC-isolering
- Elmotorer bestående av galvaniserat stål, aluminium och koppar
- Varmeelement tillverkat av stål
- Luftfilter i glasfiber och stålplattor
- EVA smältlim

##### Material i aggregatet som servicepersonal kan komma i kontakt med:

- Plastisolerade elledning
- Diverse övriga elkomponenter
- Isolering av typ Rockwool A-skiva (isoleringsmatta)

##### Andra material som kan förekomma i små mängder:

- Akryltättningsmassa
- Skumplast i polyetylen
- Tättningspackningar i EPDM-gummi
- Diverse skruvar, muttrar och popnitar i stål samt små mängder koppar och mässing.

#### Säkerhet:

Material:  
Användning:

Materialen är helt ofarliga för användaren  
Aggregatet är en elektrisk apparat som ska göras strömlös vid service och inspektion. Aggregatet innehåller dessutom roterande motorer som måste få tid att stanna innan inspektionsluckan öppnas och ett varmeelement med hög driftstemperatur.



**DK** *Deklarationen gælder ventilationsaggregatet Flexit S32 R*

**Materialer:**

**Materialer, som brugeren eller behandlet luft kommer i kontakt med:**

- Aggregatets ydervægge er fremstillet af galvaniseret stål DX51D+Z275 (DS/EN 10142)
- Rotorveksler fremstillet af aluminium
- Diverse elkabler med PVC-isolering
- EI-motorer bestående af galvaniseret stål, aluminium og kobber
- Varmeflade fremstillet af stål
- Luftfilter af glasfiber og stålplader
- EVA smeltelim

**Materialer i aggregatet, som**

**servicepersonale kan komme i kontakt med:**

- Plastisolerede elledninger
- Diverse øvrige elkomponenter
- Isolering af typen Rockwool A-bat (isoleringsmåtte)

**Andre materialer, som kan forekomme i små mængder:**

- Acryl-tætningsmasse
- Skumplast i polyethylen
- Tætningspakninger i EPDM-gummi
- Diverse skruer, møtrikker og nitter i stål samt små mængder kobber og messing.

**Sikkerhed:**

Materialer:

Materialerne anses for at være helt ufarlige for brugeren

Brug:

Aggregatet er et elektrisk apparat, og strømforsyningen skal afbrydes ved service og inspektion. Aggregatet indeholder desuden roterende motorer, der skal have tid til at stoppe, før inspektionslågen åbnes, samt en varmekilde med høj driftstemperatur.

**SF** *Seloste kattaa ilmakehäilylaitteet Flexit S32R*

**Materiaalit:**

**Materiaalit, joiden kanssa käyttäjä tai käsitelty ilma joutuu kosketukseen:**

- Laitteen ulkoseinät on valmistettu galvanoidusta teräksestä DX51D+Z275 (NS-EN 10142)
- Lämmönsiirrin on valmistettu alumiinista
- Kaikki sähkökaapelit ovat PVC-eristettyjä.
- Sähkömoottorit koostuvat galvanoidusta teräksestä, alumiinista ja kuparista.
- Lämpöpatterit on valmistettu teräksestä.
- Ilmansuodattimien materiaaleja ovat lasikuitu ja teräslevyt.
- EVA-sulaliima.

**Laitteen materiaalit, joiden kanssa**

**huoltohenkilöstö voi joutua kosketukseen:**

- Muovieristetyt sähköjohdot
- Muut erilaiset sähkökomponentit
- Rockwool A -tyyppinen eristys (eristysmatto)

**Muut materiaalit, joita voi esiintyä pieniä määriä:**

- Akryyliivistemassa
- Vaahtomuovi polytetyleenä
- Tiivisteet EPDM-kumia
- Erilaiset teräsruuvit, -mutterit ja -popniitit sekä pieniä määriä kuparia ja messinkiä.

**Turvallisuus:**

Materiaalit:

Materiaalit ovat käyttäjälle täysin vaarattomia.

Käyttö:

Laitte on sähkölaite, joka on tehtävä virrattomaksi huollon ja tarkastuksen yhteydessä. Laitte sisältää lisäksi moottoreita, joiden on annettava pysähtyä, ennen kuin tarkastusluukku avataan, ja lämpöpatterin, jonka käyttölämpötila on korkea.

**E** *The declaration applies to ventilation unit Flexit S32 R*

**Materials:**

**Materials with which the user or treated air come into contact:**

- The unit's outer walls are made of galvanised steel DX51D+Z275 (NS-EN 10142)
- The rotary wheel-type heat exchanger is made of aluminium
- Miscellaneous electric cables with PVC insulation
- Electric motors consisting of galvanised steel, aluminium and copper
- Heating elements made of steel
- Air filters of glass fibre and sheet steel
- EVA melting glue

**Materials in the unit with which service personnel may come into contact:**

- Plastic-insulated electric cables
- Miscellaneous other electrical components
- Insulation of type Rockwool mat (insulation mat)

**Other materials that may occur in small quantities:**

- Acrylic sealant
- Polyethylene foamed plastic
- EPDM rubber gaskets
- Miscellaneous steel screws, nuts and pop rivets, plus small quantities of copper and brass.

**Safety:**

Materials:

The materials are considered to be completely harmless to users.

Use:

The unit is an electrical appliance which must be made dead before service and inspection. The unit also contains rotating motors that must have time to stop before the inspection door is opened, plus heating elements with a high operating temperature.





Flexit AS, Televeien 15, N-1870 Ørje [www.flexit.no](http://www.flexit.no)