



# FLEXIT SPIRIT UNI 4

**SF** **Asennusohjeet**  
Ilmankäsittelylaite ja ohjausautomaattiikka



## Sisältö

1	Suunnitteleminen ja valmistelutyöt	4
1.1	Asentaja	4
1.2	LVI-asentaja (jos järjestelmässä on vesipatteri)	4
1.3	Sähköasentaja	4
2	Seinäasennus	5
2.1	Sijoittamispaikalle asetettavat vaatimukset	5
2.2	Tilantarve	6
2.3	Asennus ullakolle	6
2.4	Asentaminen	7
3	Lattia-asennus	10
3.1	Sijoittamispaikalle asetettavat vaatimukset	10
3.2	Tilantarve	10
3.3	Asentaminen	10
4	Kanavayhde	12
4.1	Pohjan kanavayhde	12
4.2	Yhdistäminen laitteeseen	12
5	Sähköasennukset	13
5.1	Jälkilämmityksen lämpötila-anturi (B1) (jos järjestelmässä on vesipatteri)	13
5.2	Vesipatterin pakkasanturi (B5) (jos järjestelmässä on vesipatteri)	13
5.3	Ulkoilmapelti (jos järjestelmässä on vesipatteri)	13
6	Putkiasennukset*	13
7	Koteloiminen	14
7.1	Valmistelut	14
7.2	Flexit-kanavansuojus	14
8	Asennusohjeet Ohjauspaneeli CI60/600	15
8.1	Sisällys	15
8.2	CI 60/600:n asennus	15
8.3	Piiloasennus	16
8.4	Pinta-asennus	16
8.5	Viimeistely CI60	16
8.6	Viimeistely CI600	16
9	Laitteen säädöt	17
9.1	Säätö, kun käytössä on CI60	17
9.2	Säätö, kun käytössä on CI600	18
10	Ulkoisen liesituulettimen asentaminen	19
10.1	Liesituuletin ilman moottoria	19
10.2	Moottorilla varustettu liesituuletin	19
11	Liesituulettimen säätö	19
11.1	Liesituuletin ilman moottoria	19
11.2	Moottorilla varustettu liesituuletin	19
12	Yleis- ja järjestelmäpiirustukset	20
12.1	Järjestelmäkaavio (sähköpatteri)	20
12.2	Järjestelmäkaavio (ei sähköpatteria)	20
12.3	Yleiskuva (sähköpatteri)	21
12.4	Yleiskuva (ei sähköpatteria)	21
12.5	Liitännän sijoittaminen	22
13	Tekniset tiedot	22
14	Koko / fyysiset mitat	23
15	Kapasiteetti ja äänitiedot	24
15.1	Tuloilman puoli	24
15.2	Poistopuoli	24
16	Lopputarkistus ja käyttöönotto	25
16.1	Lopputarkistus	25
16.2	Käyttöönotto	25
17	CE-vaatimustenmukaisuusvakuutus	25

**Tärkeitä turvallisuusohjeita**

Asentaja vastaa järjestelmän kokonaisturvallisuudesta ja toiminnasta.

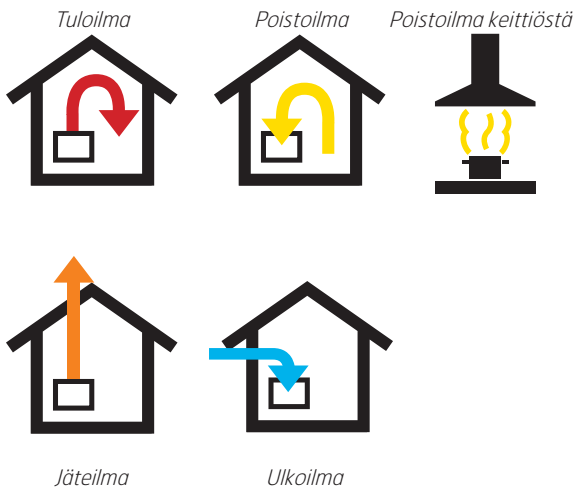
Pienennä tulipalon, sähköiskun tai vaurion vaaraa lukemalla kaikki turvallisuusohjeet ja varoitustekstit ennen laitteen käyttöönottoa.

- Tämä yksikkö on tarkoitettu ainoastaan asuntojen ja liikerakennusten ilmastointi-ilmalle.
- Laitetta ei saa käyttää palavien tai tulenarkojen kaasujen poistamiseen
- Irrota pistoke pistorasiasta huolto- ja ylläpitötöiden ajaksi
- Ennen kuin luukku avataan, laitteen on oltava jännitteetön ja puhaltimille on annettava aikaa pysähtyä (vähintään 3 minuuttia)
- Laitteessa on lämmityselementtejä, joita ei saa koskea niiden ollessa lämpimiä
- Laitetta ei saa käyttää, jos suodattimet eivät ole paikoillaan
- Laitteeseen ei saa yhdistää kuivausrumpua

Hyvän sisäilman ylläpitämisen, määräysten noudattamisen ja kondenssivaurioiden välttämisen vuoksi laitetta ei saa koskaan pysäyttää muutoin kuin huollon/ylläpidon tai mahdollisen onnettomuuden yhteydessä.

**Symbolien käyttö**

Tässä tuotteessa on symboleja, joita käytetään merkintöinä itse tuotteessa sekä asennus- ja käyttöoppaissa.



KORKEAJÄNNITE



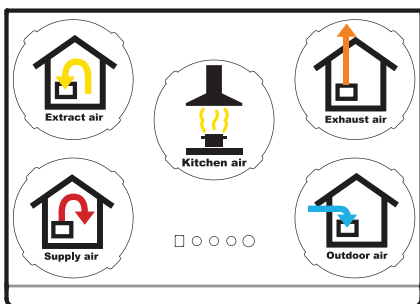
KOSKETUSVAARA



**VAROITUS!** Kun tekstiin liittyy tämä merkki, laite voi aiheuttaa henkilö- tai vakavan vahingon, jos ohjeita ei noudateta.



**HUOMAA!** Kun tekstiin liittyy tämä merkki, laite voi vaurioitua tai hyötysuhde voi jäädä alhaiseksi, jos ohjeita ei noudateta.



ESIMERKKI LIITÄNNÄN SIIJOITTAMISESTA (kuvassa oikeakätinen malli)

IEC/EN 60335-1

Huomaa, että laitetta ei ole tarkoitettu sellaisten henkilöiden käyttöön, joiden fyysiset, motoriset tai psyykkiset kyvyt ovat heikentyneet. Laitetta ei ole myöskään tarkoitettu sellaisten henkilöiden käyttöön, joilta puuttuu kokemusta tai osaamista tai jotka eivät ole saaneet opastusta tai koulutusta laitteen käyttämiseksi turvallisesti turvallisuudesta vastaavalta henkilöltä. Lapset eivät saa leikkiä laitteella.

Tuotteitamme kehitetään jatkuvasti. Sen vuoksi pidätämme oikeuden muutoksiin. Emme myöskään vastaa mahdollisista painovirheistä.

# 1 Suunnitteleminen ja valmistelutyöt

## 1.1 Asentaja

### Ovien alle jätettävät raot

Oven ja lattian väliin on jätettävä vähintään 10 mm:n rako ilman vaihtumiseksi.

### Keittiö

Jos keittiöön suunnitellaan koneellista ilmanvaihtoa, tuloilmaa on tultava riittävästi. Lisätietoja on luvuissa 9 ja 10.

### Tulisija

Jos käytetään tulisija, tuloilmaa on tultava riittävästi.

### Sijoituspaikka rakennuksessa

Ilmankäsittelylaitetta ei saa sijoittaa melulle herkän tilan lähelle. Asennettaessa laite sisäseinään on suositeltavaa eristää seinä paljaalla koolauksella ja paljailla levyillä sekä kaksinkertaisilla kipsilevyillä. Kaappilaitte sijoitetaan ulkopuolella vyöhykkeelle 2.

### Kaappilaitteen ripustaminen

Koolausten välissä on oltava riittävä (48 x 98 mm:n) vähintään asennuslista ruuveja varten.

### Luoksepäisy

Laitteen luokse on päästävä helposti, jotta sitä voi huoltaa ja pitää kunnossa. Lisätietoja on luvuissa 2 ja 3.

### Palosuojausvaatimukset

Mahdolliset palotekniset vaatimukset on otettava huomioon.

### Kanavansuojus

Laitteen ja kanavansuojauksen paikka on suunniteltava ja mitattava tarkkaan ennen aloittamista. Lisätietoja on luvuissa 7.

Lämpölähteiden sijoituspaikat on valittava siten, että lämpö ei imeydy suoraan ulos venttiiliin kautta tai oven alta.

## 1.2 LVI-asentaja (jos järjestelmässä on vesipatteri)

Vesiputkien ja vesipatterin (kanavapatteri) paikat on suunniteltava. Niiden on kuljettava lämpimissä tiloissa jäätymisen välttämiseksi. Lisätietoja on erillisessä vesipatterin ohjeessa.

## 1.3 Sähköasentaja

### Virransyöttö

Laitteen noin 2,5 metriä pitkän sähköjohdon pistoke liitetään lähellä sijaitsevaan yksivaiheiseen maadoitettuun pistorasiaan. Sulakevaatimus: 10 A. Käytettäessä erillistä liesituuletinta se yhdistetään sähköverkkoon oman 10 ampeerin sulakkeen avulla. Jos liesituuletin yhdistetään ilmankäsittelylaitteeseen, signaalijohtoa varten varataan vähintään Ø 16:n asennusputki.

Virtajohdon läpivienttiiviste on kiinnitettävä 6 Nm:n vääntömomentilla.

### Ohjaukattaisinjärjestelmä

Ø 20:n asennusputki ISDN-johtoa varten laitteen ohjaamiseksi asennetaan laitteen ja asunnossa helppopääsyisen paikan välille (esimerkiksi kylpyhuoneen ulkopuolelle). Se yhdistetään tavalliseen uppoasennettavaan kojerasiaan. Ohjaukattaisin asennetaan siihen. Pienjännitekaapelin on oltava vähintään 30 cm etäisyydellä voimavirtakaapelista.

### Ohjauspaneeli

Ohjauspaneeli sopii piiloasennukseen yksittäinen seinärasian päälle tai pinta-asennukseen seinään.



### VAROITUS!

Kunkin yksittäisen laitteen asennusohjetta on noudatettava.

## 2 Seinäasennus

### 2.1 Sijoittamispaikalle asetettavat vaatimukset

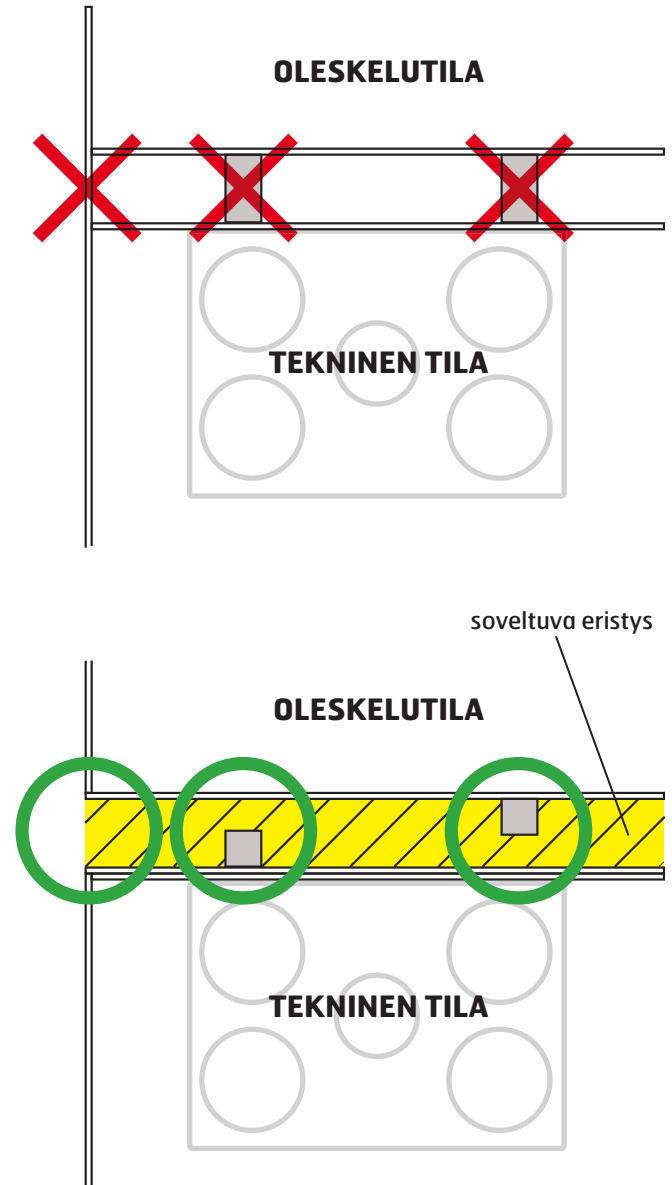
Laite on suunniteltu asennettavaksi pesuhuoneeseen, komeroon, ullakolle tai muuhun sopivaan tilaan.

Kaappilaite sijoitetaan märkätilaan ulkopuolella vyöhykkeelle 2 vähintään 0,6 m ammeen reunasta ja 1,2 m suihkusta.

Laite on asennettava seinään, jonka toisella puolella olevassa tilassa melu ei haittaa. Seinä on äänieristettävä esimerkiksi vuorivillalla äänen siirtymisen vähentämiseksi. Seinässä on suositeltavaa käyttää paljasta koolausta ja paljaita kipsilevyjä (ks. kuva 1).

Mikäli yksikkö sijoitetaan paikkaan, jossa on runsaasti kosteutta, esimerkiksi kylpyhuoneeseen, yksikön pinnalle saattaa tiivistyä kosteutta ulkolämpötilan ollessa hyvin alhainen.

Kuva 1



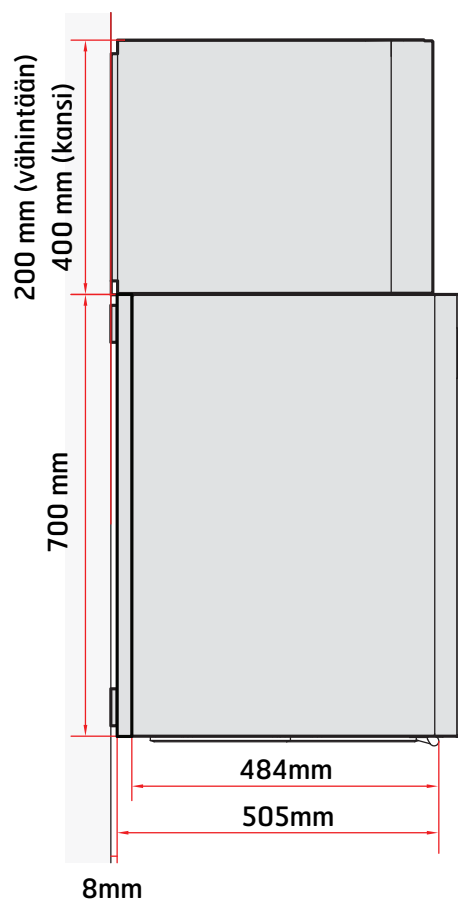
## 2.2 Tilantarve

Laitteisto on asennettava paikkaan, jossa on riittävästi tilaa huolto- ja kunnossapitotöiden tekemiseksi, kuten suodattimen vaihtoa tai puhaltimien ja talteenottolaitteen puhdistusta varten (ks. kuva 2). Laitteen yläosan automatiikkaliitännällä varustettuun ohjauskaapeliin on päästävä helposti käsiksi.

### Näissä vähimmäisvaatimuksissa otetaan huomioon vain huoltotarpeet.

Maakohtaiset sähköturvallisuusmääräykset voivat poiketa näistä ohjeista. Tarkista, mitä määräyksiä maassasi on noudatettava.

Kuva 2

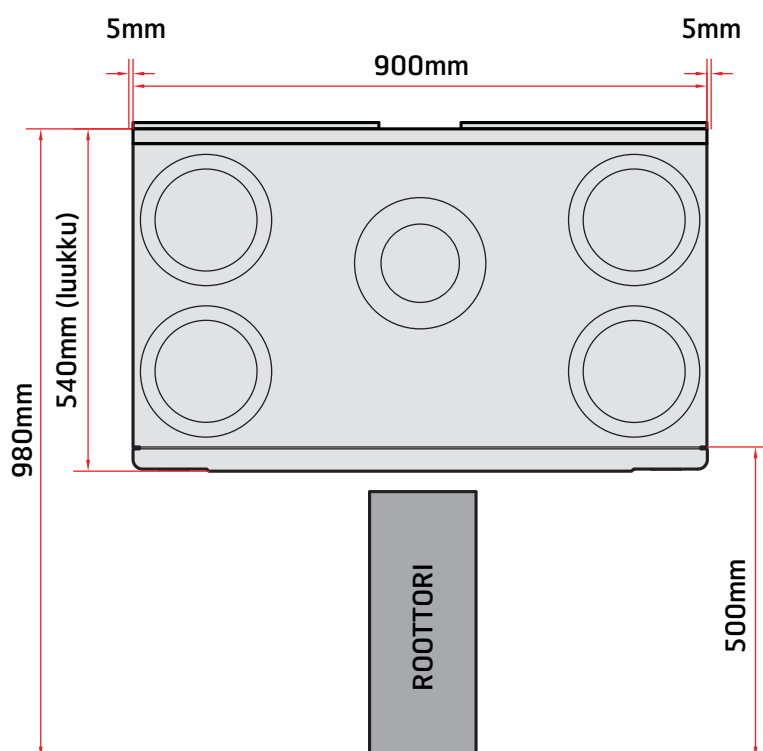
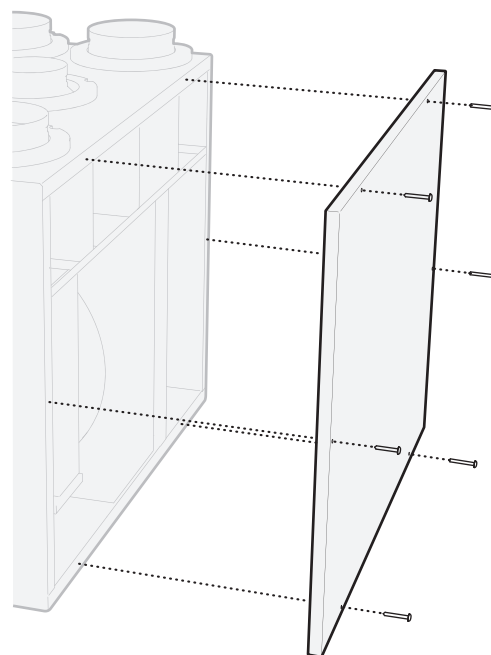


## 2.3 Asennus ullakolle

Ilmanvaihtolaitteen takaovi voidaan poistaa tarvittaessa väliaikaisesti. Tällöin laitteen syvyys on 484 mm ja se mahtuu sisään pienistäkin kattoluukuista. Poista ovi avaamalla siinä olevat kuusi ruuvia.



**HUOMAA!** Kun takaovi asennetaan, kiristä ruuveja niin, että oven tiiviste painuu 3 mm paksuiseksi.



## 2.4 Asentaminen

Laite toimitetaan vasemman- tai oikeanpuolisena versiona (lähtevän ilman liitäntä vasemmalla tai oikealla) sen mukaan, mikä on sopivin sijoitustapa kanaville.

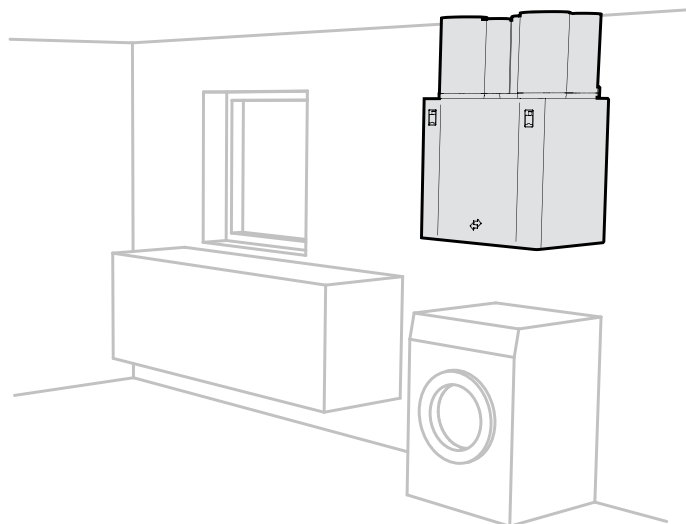
Ulko- ja poistoilman kanavaliitännät voidaan siirtää tarvittaessa laitteen alaosaan vaihtamalla liitännät ja luukut keskenään.

Luvuissa 4 ja 12.3 on lisätietoja liitäntöjen siirtämisestä sekä niiden sijoittamisesta ala- tai yläosaan vasemman- tai oikeanpuolisessa versiossa.

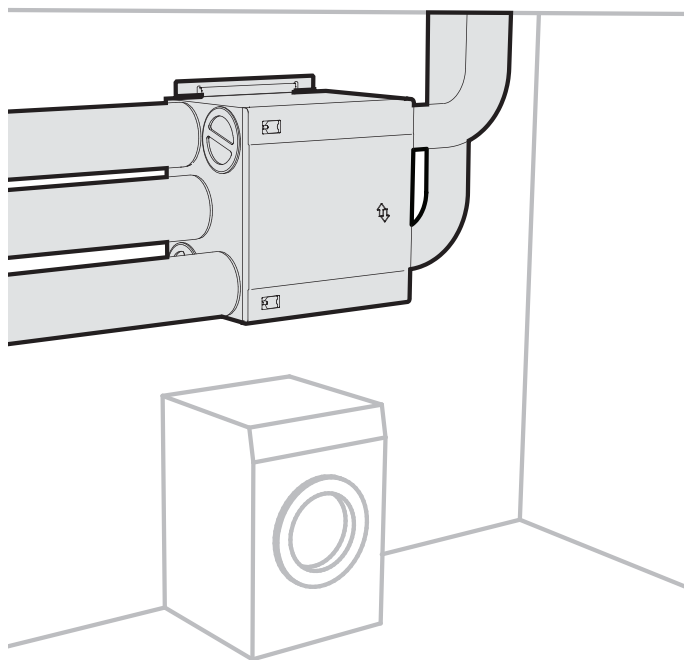
Vaihtoehtoisia seinäasennusmenetelmiä:

1. **Asentaminen vaakatasoon** (kuva 3)
2. **Asentaminen sivusuuntaan** (kuva 4)

Kuva 3



Kuva 4



Seinätelinettä sekä mukana toimitettavaa telinettä käytetään seinäasennuksiin. Samaa telinettä käytetään, jos kanavat asennetaan yläosaan tai kylkeen (ks. kuva 5). Laitteen kiinnitysteline on asennettu yläosaan.

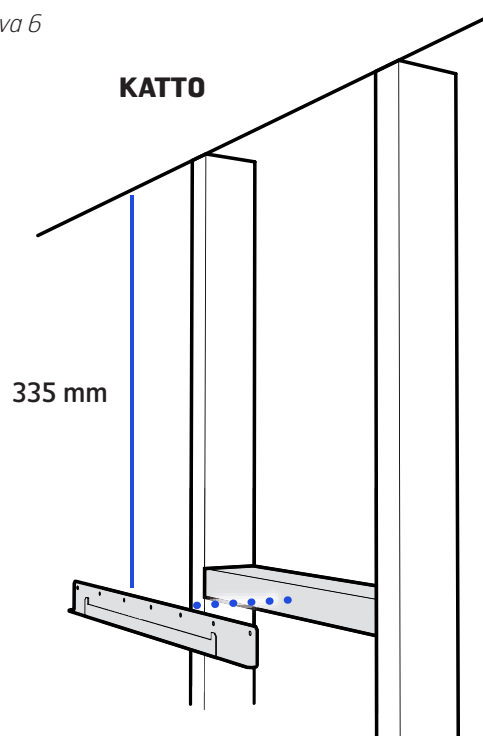
- Seinäteline (kuva 6) kiinnitetään seinään mukana toimitettavien ruuvien avulla.
- Laite kiinnitetään paikoilleen kiskoon (kuva 7). Laitetta pidetään vinoissa, kun se kiinnitetään seinään.

Seinäkiinnikkeen ylin kohta asennetaan 65 mm laitteen yläosaa korkeammalle. Jos esimerkiksi halutaan, että laitteen yläosan on oltava 400 mm katon alapuolella, seinäkiinnike asennetaan siten, että sen ylin kohta tulee 345 mm katon alapuolelle. Sivuasennuksessa laitteen takaseinä täytyy irrottaa ja asentaa uudelleen, kun asennusteline on irrotettu (katso kuva 5).

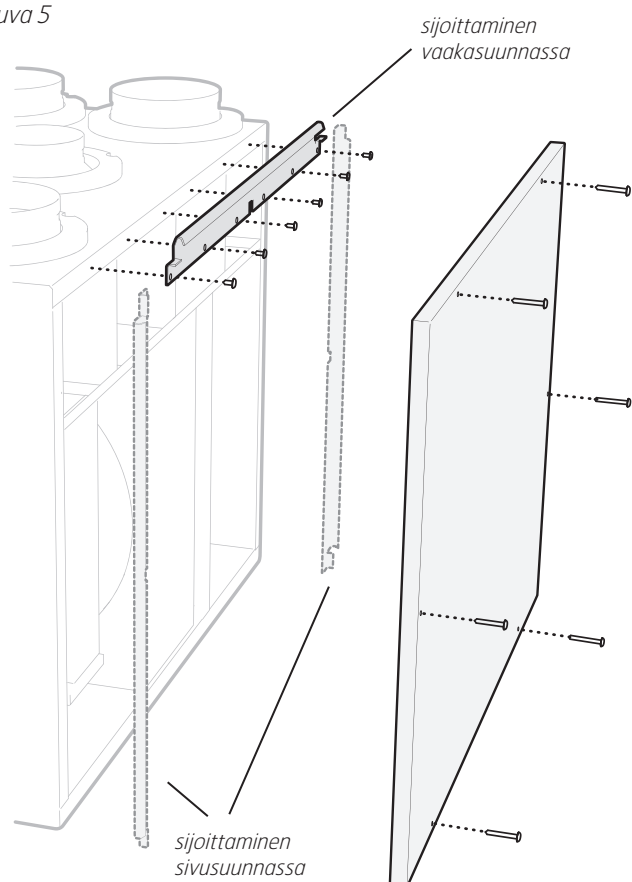


**ADVARSEL!** Laitteen koon ja painon vuoksi seinäasennukseen tarvitaan kaksi henkilöä.

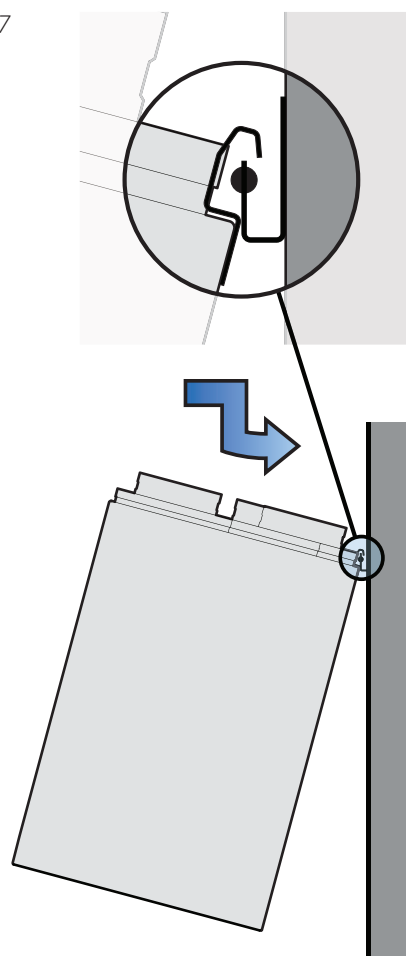
Kuva 6



Kuva 5



Kuva 7





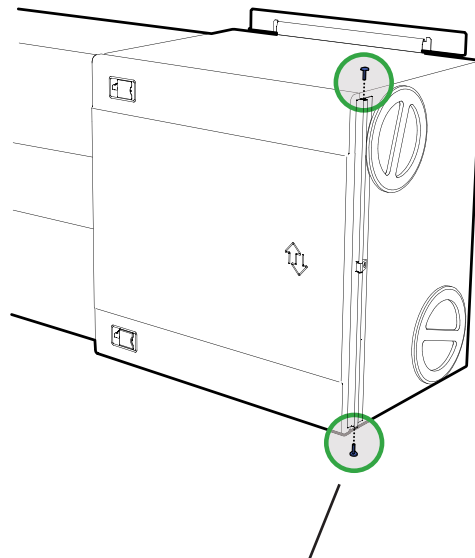


**HUOMAA!** Jos laite ripustetaan sivusuunnassa, luukku voidaan varmistaa kahden päätytapin ja lenkin avulla.

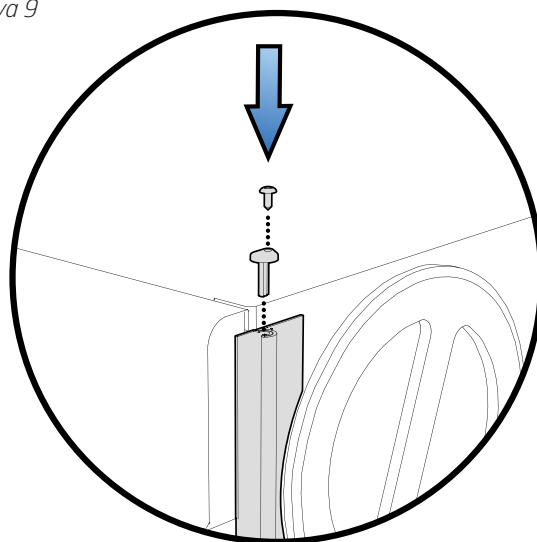
Päätytapit kiinnitetään mukana toimitettujen ruuvien avulla, kun luukku on suljettu (ks. kuva 8 ja 9).

Luukun ja laitteen sisäpintaan kiinnitetään lenkki (ks. kuva 10). Se on laitteen vasemman ja oikean puolen kiinnityskohta. Laite kiinnitetään seinään ylimmistä kiinnityskohdista. Tämä estää lenkkejä joutumasta luukun aukkoon, kun luukku suljetaan.

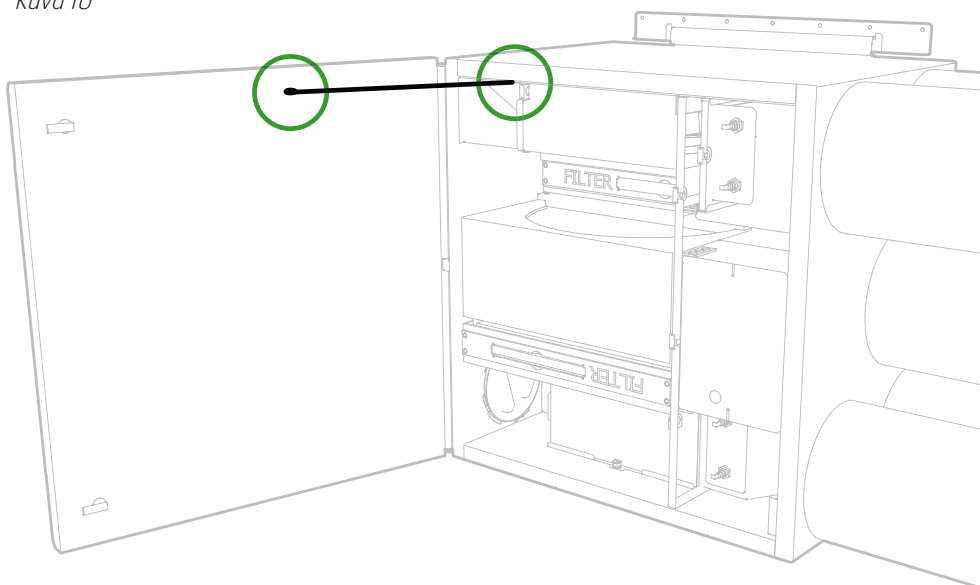
Kuva 8



Kuva 9



Kuva 10



### 3 Lattia-asennus

#### 3.1 Sijoittamispaikalle asetettavat vaatimukset

Jos laite asennetaan lattialle, se on asetettava vaimentaville jaloille melun ja värinän estämiseksi (ks. kuva 11). Flexit toimittaa tähän tarkoitukseen soveltuvia vaimentavia jalkoja lisävarusteina (tuotekoodi 110955). Laite on sijoitettava paikkaan, josta siitä ei kuulu melua läheisiin tiloihin. Sitä ei saa sijoittaa varsinkaan suoraan makuuhuoneen yläpuolelle.

Alustan on oltava vakaa ja vaakasuora.

Kaappilaite sijoitetaan märkätilaan ulkopuolella vyöhykkeelle 2 vähintään 0,6 m ammeen reunasta ja 1,2 m suihkusta.

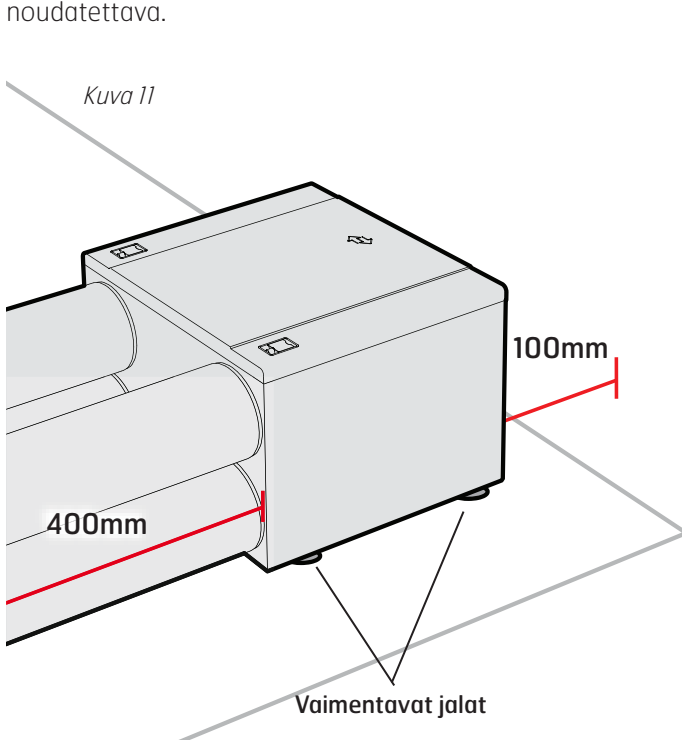
Mikäli yksikkö sijoitetaan paikkaan, jossa on runsaasti kosteutta, esimerkiksi kylpyhuoneeseen, yksikön pinnalle saattaa tiivistyä kosteutta ulkolämpötilan ollessa hyvin alhainen.

#### 3.2 Tilantarve

Laite on asennettava paikkaan, jossa on riittävästi tilaa huolto- ja kunnossapitotöiden tekemiseksi, kuten suodattimen vaihtoa tai puhaltimien ja talteenottolaitteen puhdistusta varten (ks. kuva 12). Automatiikkaliitännällä varustettuun ohjauskaapeliin on päästävä helposti käsiksi.

#### Näissä vähimmäisvaatimuksissa otetaan huomioon vain huoltotarpeet.

Maakohtaiset sähköturvallisuusmääräykset voivat poiketa näistä ohjeista. Tarkista, mitä määräyksiä maassasi on noudatettava.



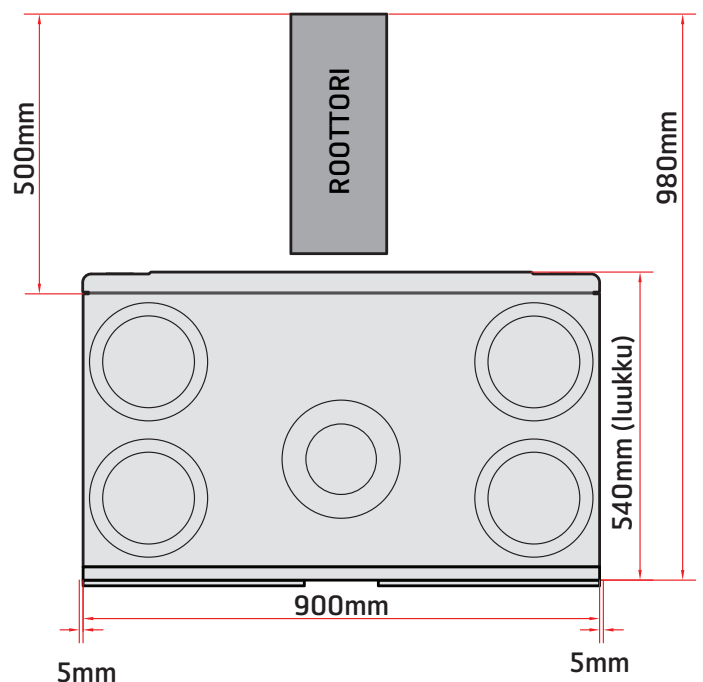
#### 3.3 Asentaminen

Laite toimitetaan vasemman- tai oikeanpuolisena versiona (lähtevän ilman liitäntä vasemmalla tai oikealla) sen mukaan, mikä on sopivin sijoitustapa kanaville.

Ulko- ja poistoilman kanavaliitännät voidaan siirtää tarvittaessa laitteen alaosaan vaihtamalla liitännät ja luukut keskenään.

Luvuissa 4 ja 12.3 on lisätietoja liitäntöjen siirtämisestä sekä niiden sijoittamisesta ala- tai yläosaan vasemman- tai oikeanpuolisessa versiossa.

Kuva 12



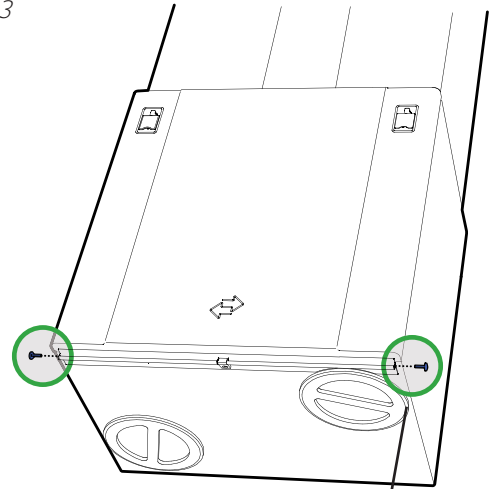


**HUOMAA!** Laitteen luukku on liian raskas pysäköidä paikallaan, kun laite on lattialla. Se on siksi varmistettava kahden päätytapin ja lenkin avulla.

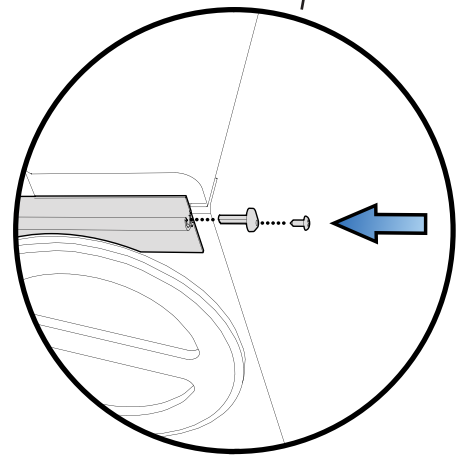
Päätytapit kiinnitetään mukana toimitettujen ruuvien avulla, kun luukku on suljettu (ks. kuva 13 ja 14).

Luukun ja laitteen sisäpintaan kiinnitetään lenkki (ks. kuva 15). Se voidaan kiinnittää vasemmalle tai oikealle puolelle.

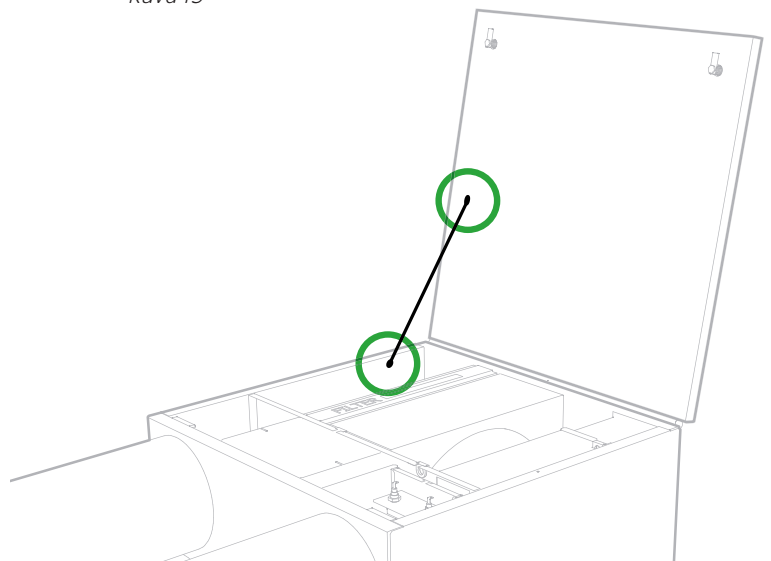
Kuva 13



Kuva 14



Kuva 15



## 4 Kanavayhde

### 4.1 Pohjan kanavayhde

Ulko- ja poistoilman kanavaliitännät voidaan siirtää tarvittaessa laitteen alaosaan vaihtamalla liitännät ja luukut keskenään. Irrota tällöin eriste ja liitännät (ks. kuva 16).

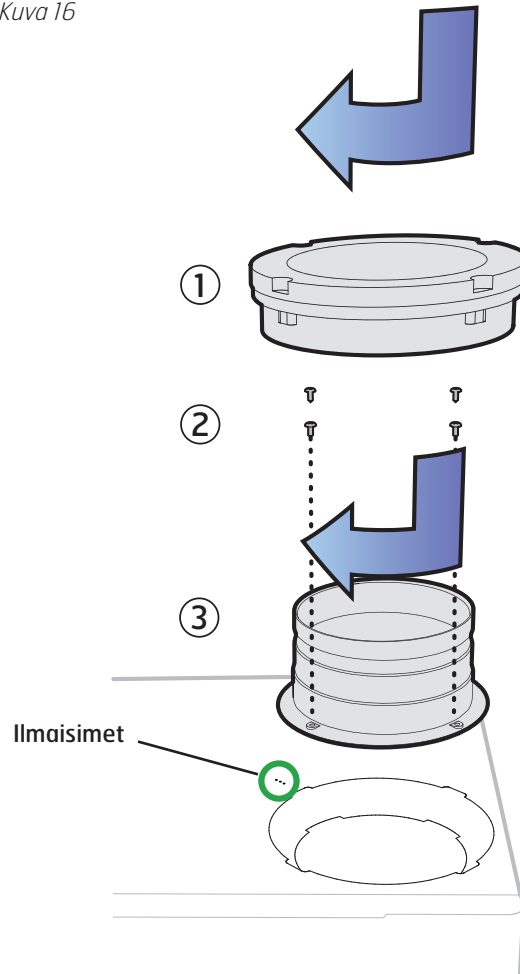
1. Käännä kanavan eristettä neljänneskiertos siten, että eristeen merkinnät ovat laitteen yläosan kohdalla, ja nosta eriste irti.
2. Irrota muovisen liitännän kiinnitysruuvia.
3. Irrota muovinen liitäntä.

Asenna liitännät tekemällä edellä kuvatut toimet päinvastaisessa järjestyksessä. Kiinnitä käytöstä poistettavien kanavien päihin kannet.

### 4.2 Yhdistäminen laitteeseen

- Ks. kuva 17.
- Varmista laitteessa olevista merkinnöistä (päissä ja takaluukussa) sekä luvusta 11.5, että kanavat tulevat oikeisiin liitäntöihin.
- Vedä kanavaeriste aivan laitteeseen asti.
- Kosteuden tiivistymisen estämiseksi on erittäin tärkeää, että ulko- ja poistoilmakanava eristetään ja muovisukka vedetään aivan laitteeseen asti. Tiivistä muovisukka laitetta vasten suikaleilla.
- Ulkoilmakanava vaatii yleensä 25 mm:n eristyksen.
- Ulkoilmakanava asennetaan lievästi kaltevaan asentoon ulkoilmakotelo vasten, jotta sisään mahdollisesti joutunut vesi pääsee valumaan takaisin.
- Kanavat on äänieristettävä huolellisesti etenkin laitteen päältä.

Kuva 16

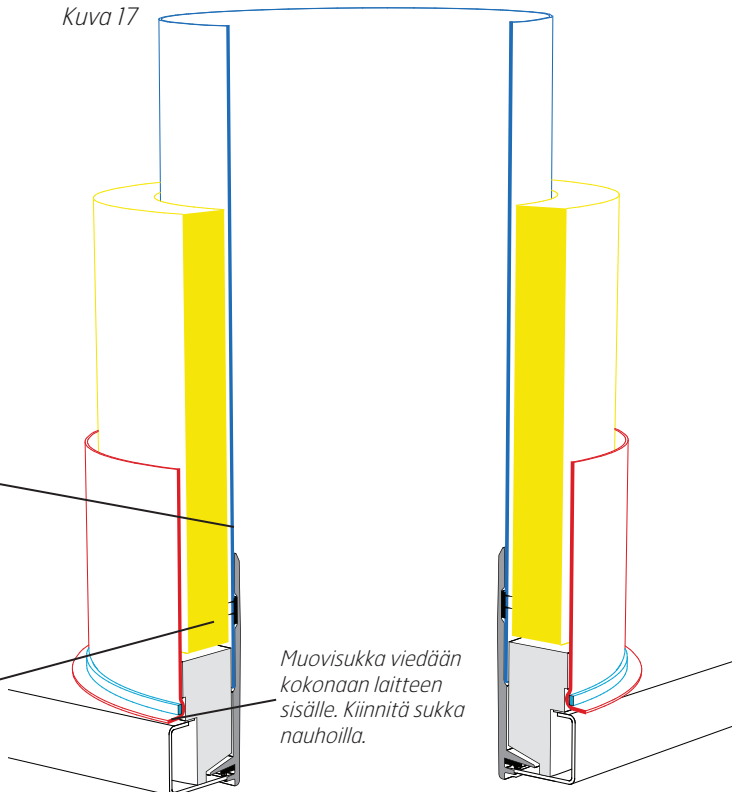


Kuva 17

*Kanava kiinnitetään huolellisesti liitännän tiivisteeseen.*

*Kanavan eriste vietään täysin liitännän eristeeseen saakka. On erittäin tärkeää, että kanavan eristeen ja liitännän eristeen väliin ei jää rakoa. Muutoin vettä voi tiivistyä tai jäätä muodostua.*

*Muovisukka vietään kokonaan laitteen sisälle. Kiinnitä sukka nauhoilla.*



## 5 Sähköasennukset

**VAROITUS!** Laitte tarvitsee oman vikavirtakytkimen. Sähköliitännät on annettava ammattilaisen tehtäviksi.

Laitteen mukana toimitetaan 2,5 metrin johto ja pistoke. Johto tulee ulos laitteen päältä. Se liitetään yksivaiheiseen 230 voltin ja 50 hertsin maadoitettuun riittävän lähellä sijaitsevaan pistorasiaan. Pistoketta käytetään katkaisimena huollon aikana. Sulakekoot on mainittu luvussa 12.

**HUOMAA!** Laitteen pistoketta ei saa koteloida.

Ohjauspaneeli sopii piiloasennukseen yksittäinen seinärasian päälle tai pinta-asennukseen seinään.

Laitteesta lähtee matalajännitejohto ohjauspaneeliin. On tärkeää, että pistorasiaan päästään käsiksi vian tai laitteen vaihtamisen varalta. Matalajännitekaapeli sisältyy ohjauspaneelin pakkaukseen.

Ohjausyksikkö on laatikossa yksikön pakkauksessa. Matalajännitejohto on asennettava laitteen ja katkaisijan välille. Lisätietoja on automatiikasta kertovassa luvussa 15.

**HUOMAA!** Pienjännitekaapelin on oltava vähintään 30 cm etäisyydellä voimavirtakaapelista, ja sisään asennettaessa se vedetään 20 mm:n sähköputkessa. Kaapelin pituus saa olla enintään 24m.

### 5.1 Jälkilämmityksen lämpötila-anturi (B1) (jos järjestelmässä on vesipatteri)

**HUOMAA!** Lämpötila-anturi B1 on asennettava vesipatterin jälkeen.

Anturi asennetaan tuloilmakanavaan (merkitty Flexit-piirroksen punaisella/Symbolien käyttö, sivu 3) noin 1 metrin päähän vesipatterista. Rullaa auki merkitty johdinkäämi, joka on laitteen päällä lähellä tuloilmanippaa. Pora kanavaan Ø 7 mm:n reikä, johon anturi voidaan asentaa. Tiivistä reikä tiivistysmassalla ja teippaa johdin kanavan ulkopuolelle niin, että se pysyy paikallaan.

Lisätietoja on laitteen mukana toimitetussa kytkentäkaaviossa.

### 5.2 Vesipatterin pakkasanturi (B5) (jos järjestelmässä on vesipatteri)

Jotta välttyttäisiin vesipatterin jäätymiseltä, täytyy lämmityspatterin anturi (B5) asentaa vesipatterin putkeen, jossa kylmä vesi kulkee pois patterista.

Lisätietoja on laitteen mukana toimitetussa kytkentäkaaviossa.

### 5.3 Ulkoilmapelti (jos järjestelmässä on vesipatteri)

Ulkoilmakanavaan on asennettava sulkupelti, jos vesipatterin vaurioituminen pakkasen vuoksi käyttö- tai virtakatkoksen aikana halutaan välttää. Pellin ohjausmoottori on asetettava sulkemaan pelti virtakatkoksen aikana.

## 6 Putkiasennukset\*

\*Jos järjestelmään tulee jälkilämmitys vesipatterilla.

Valtuutetun LVI-asentajan on tehtävä kaikki putkiasennukset. Laitte sijoitetaan lähelle lattiakaivoo vahinkojen välttämiseksi mahdollisten vesivuotojen yhteydessä.

## 7 Koteloiminen



**HUOMAA!** Huoltotöiden vuoksi kotelossa on oltava luukku tai irrotettava etulevy.



**HUOMAA!** Älä anna kannen koskettaa ilmankäsittely-yksikköä, jotta ääni ja värinä pysyvät vaimeina.

### 7.1 Valmistelut

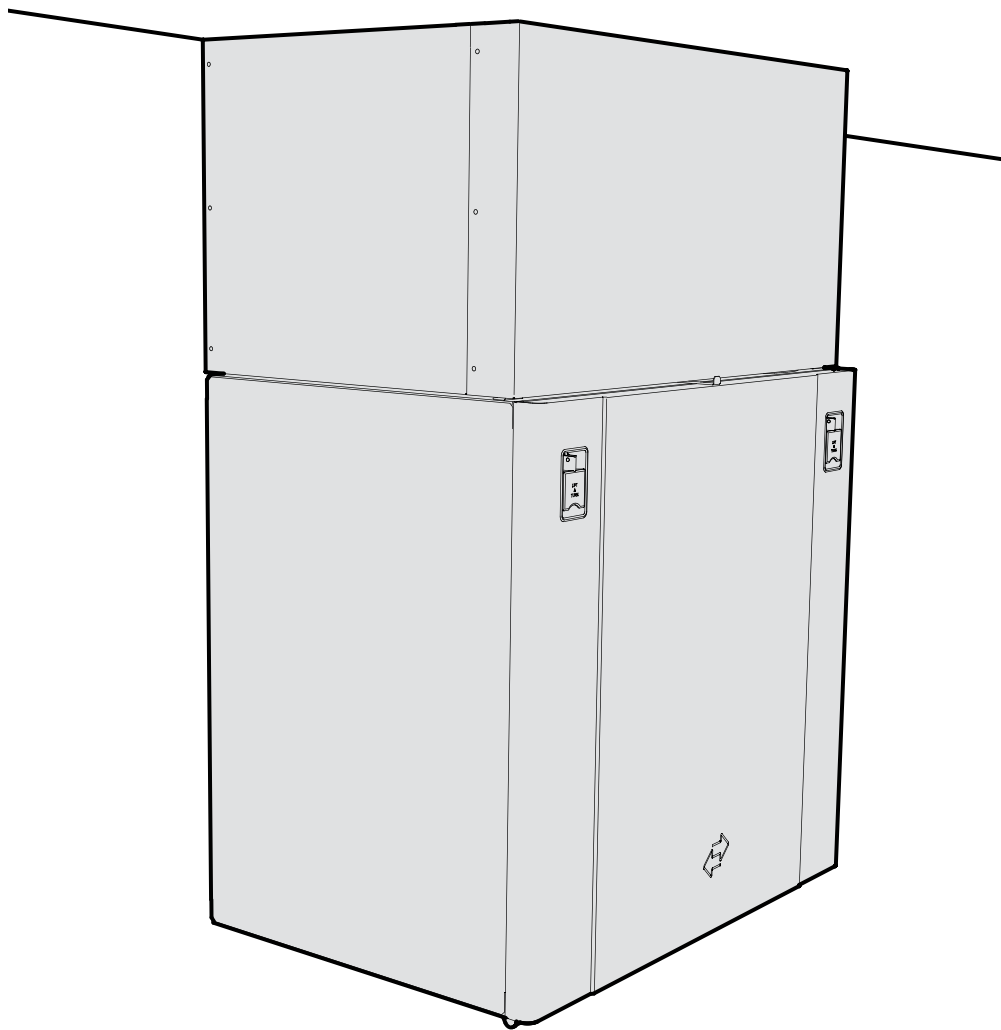
Kannen sijoittaminen vaikuttaa laitteen sijoittamiseen. Siksi laitteen ja kannen sijoittaminen on suunniteltava ennen asentamista.

Laitteen äänitietojen mukainen melujakauma ei koske mahdollista kanavajärjestelmästä tulevaa melua. Kotelo on sen vuoksi äänieristettävä.

### 7.2 Flexit-kanavansuojus

Flexit-kanavansuojus on saatavana lisälaitteena (ks. kuva 18).

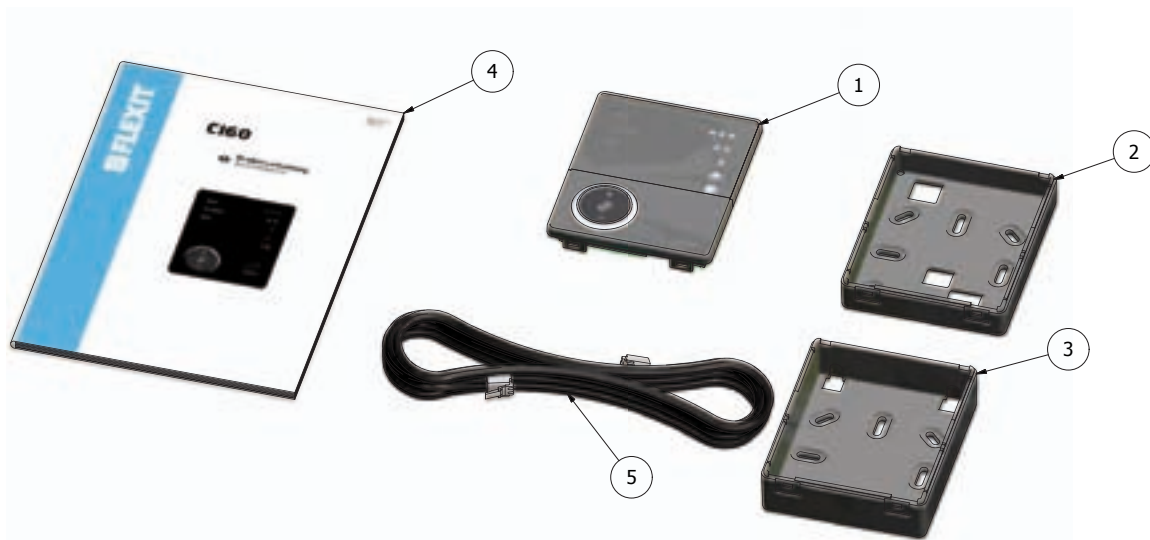
Kuva 18



## 8 Asennusohjeet Ohjauspaneeli CI60/600

### 8.1 Sisällys

Kuva 19



1. Ohjauspaneeli
2. Takakappale piiloasennusta varten
3. Takakappale pinta-asennusta varten
4. Asennusohje
5. Ohjauspaneelin johto

Kuva 20

### 8.2 CI 60/600:n asennus

**VAROITUS!** Ohjauspaneeli täytyy yhdistää ilmanvaihtolaitteeseen ennen kuin ilmanvaihtolaitte kytetään verkkovirtaan.

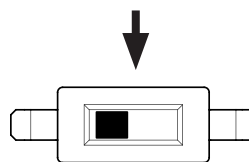
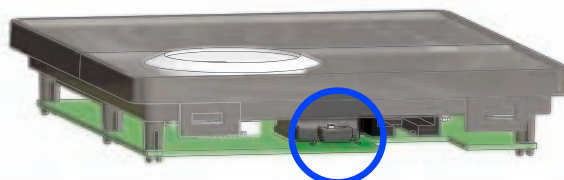
Ohjauspaneelin johto vedetään ilmentälaitteen ja ohjauspaneelin välistä. Ohjauspaneeli sopii piiloasennukseen yksittäinen seinärasian päälle (käytä matalaa takaosaa, pos. 2) tai pinta-asennukseen seinään (käytä korkeaa takakappaletta, pos. 3).

Johto napsautetaan ohjauspaneelin takana olevaan liittimeen ja ilmentälaitteen yläosassa olevaan liittimeen.

**HUOMAA!** Pienjännitekaapelin on oltava vähintään 30 cm etäisyydellä voimavirtakaapelista. Piiloasennuksessa johto vedetään 20 mm:n sähköasennusputkessa. Kaapelin pituus saa olla enintään 24m.

Jokaiseen laitteeseen voidaan yhdistää kaksi CI60-paneelia ja yksi CI600-paneeli. Useampia CI60-paneelia käytettäessä jokaisella paneelilla on oltava oma identiteetti. Se valitaan paneelin piirikortissa olevalla katkaisimella (ks. kuva 20). Käytä suositeltuja asetuksia. Paneelit voidaan kytkeä sarjaan mielivaltaisesti.

**OFF = MASTER**  
**ON = SLAVE**



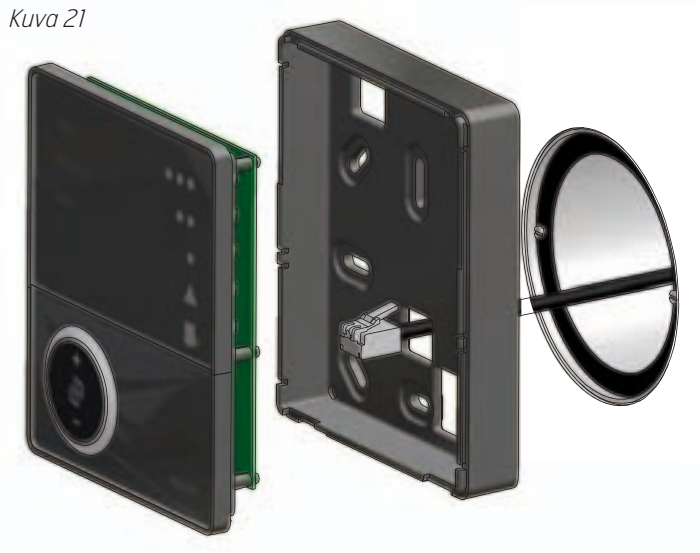
**ON OFF**

Kokoonpano	Asetukset
CI 600 (MASTER)	Automaattisesti
CI60 1 (SLAVE)	OFF
CI60 2 (SLAVE)	ON
CI60 1 (MASTER)	OFF
CI60 2 (SLAVE)	ON
CI 600 (MASTER)	Automaattisesti
CI60 (SLAVE)	Välipitämätön

### 8.3 Piiloasennus

Vedä johto seinärasian ja ilmapuhaltimen välistä esiasennetussa sähköasennusputkessa. Asenna takakappale (pos. 2) seinärasian päälle ja napsauta johto liittimeen suoraan takaa kuvan osoittamalla tavalla (ks. kuva 21).

Kuva 21



### 8.4 Pinta-asennus

Vedä johto takakappaleen (pos. 3) ja ilmapuhaltimen välistä. Leikkaa irti rei'itys siitä takakappaleen kulmasta, joka sopii asennukseen parhaiten. Kiinnitä takakappale seinään sopivilla ruuveilla. Napsauta johto alhaalta ohjauspaneeliin kohtaan, jossa piirikortissa on liitin (ks. kuva 22).

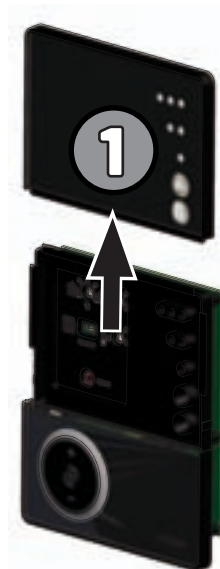
Kuva 22



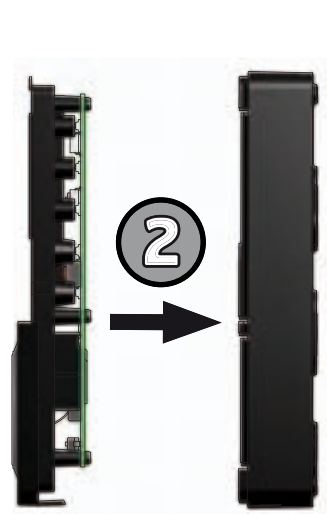
### 8.5 Viimeistely CI60

Vedä liukupaneeli ulos nuolen 1 suuntaan (ks. kuva 23) ja paina ohjauspaneeli takakappaleeseen nuolen 2 mukaisesti, kunnes ohjauspaneeli napsahtaa paikalleen (ks. kuva 24). Aseta sitten liukupaneeli paikalleen.

Kuva 23



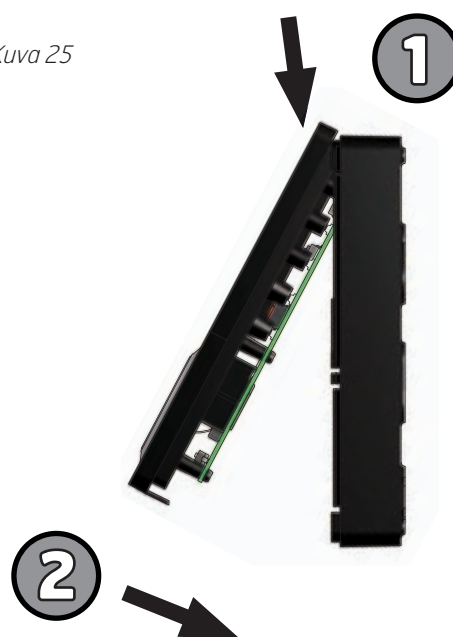
Kuva 24



### 8.6 Viimeistely CI600

Liitä ohjauspaneeli takakappaleessa oleviin hakasiin nuolen 1 mukaisesti ja napsauta paneeli sitten kiinni alareunaan nuolen 2 suuntaan (ks. kuva 25).

Kuva 25





## 9 Laitteen säädöt

### 9.1 Säätö, kun käytössä on CI60

Ilmankäsittelylaitteenilmantulo TÄYTYY säätää ennen ensimmäistä käyttökertaa. Säädöt on tehtävä ohjeiden mukaan. Noudata annettuja arvoja.

#### 9.1.1 Säätäminen

Säädöt kohdistuvat vain tasoon 2 (NORMAL). Tasoilla 1 ja 3 on kiinteät arvot, kun taso 2 säädetään kunkin asunnon tarpeiden mukaan.

##### Eri tasojen toiminnot:

MIN	Ei saa käyttää, kun asunto on käytössä. Ei saa käyttää kahden ensimmäisen lämmityskauden aikana.
NORMAL	Käytetään normaaliolosuhteissa. Tätä säätöä käytettäessä ilmantulo on säädettävä voimassa olevien määräysten mukaisesti.
MAX	Käytetään, kun ilmantuloa on lisättävä, koska tilassa on enemmän ihmisiä tai kosteustaso kohoaa esimerkiksi suihkussakäynnin tai vaatteiden kuivatuksen johdosta. Tätä säätöä käytetään tavallisesti rajoitetun ajan.

Ilmankäsittelylaitteen ilmantuloa voidaan säätää NORMAALI-nopeudella suojuksen kääntöpuolella olevien vääntökytkimien avulla. Kytkintä 9 käytetään tuloilman ja kytkintä 8 poistoilman tason säätämiseen (ks. kuva 26). Säätöalue on 20–100 % enimmäistasosta kytkimen asteikon mukaan.

##### Tulo-/poistoilman tehdasasetukset:

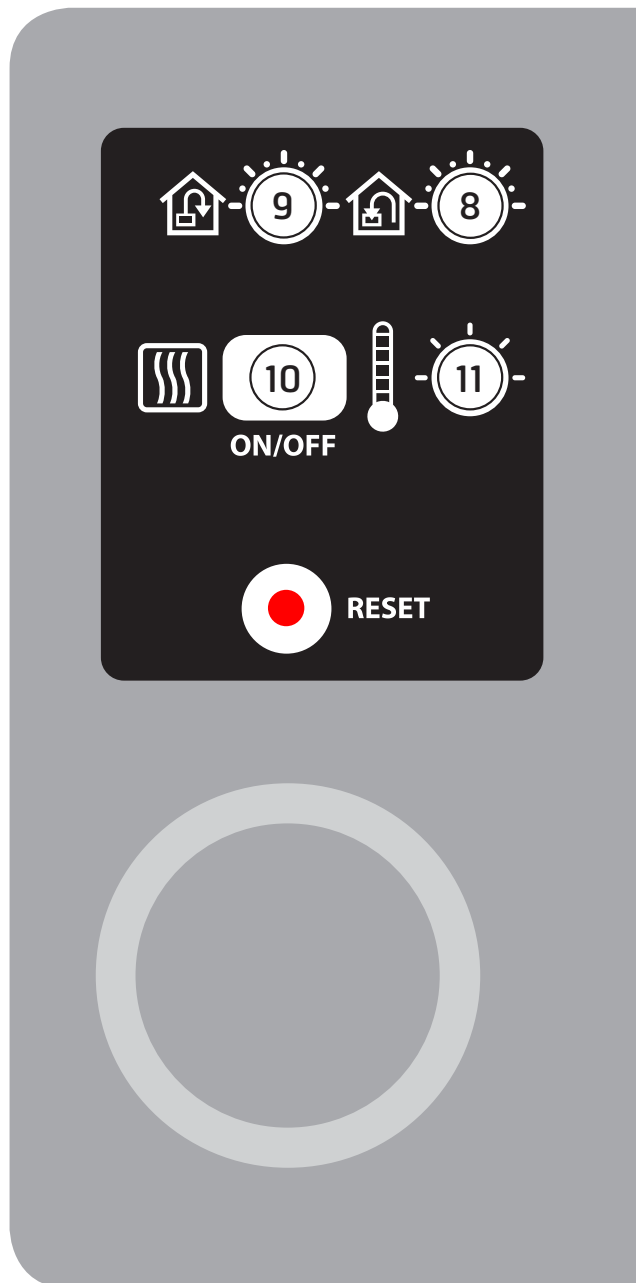
MIN	50 % (kiinteä)
NORMAL	75 % (vaihteleva)
MAX	100 % (kiinteä)

#### 9.1.2. Lämpötilan säätö

Vääntökytkimellä 11 voidaan valita haluttu tuloilman lämpötila. Säätöalue on 10–30 °C. Normaalisti lämpötilan kuuluu olla noin 18 °C. On suositeltavaa käyttää tehdasasetusta.

Tarvittaessa voidaan myös ilmankäsittelylaitteen lisälämmitys valita POIS/PÄÄLLÄ katkaisimella 10. Siinä tapauksessa lämmönlähteenä käytetään vain pyörivää lämmönvaihdinta. On suositeltavaa antaa lisälämmityksen olla PÄÄLLÄ-asennossa, jolloin laite säätää lisälämmityksen tarvittaessa itsestään.

Kuva 26



## 9.2 Sääto, kun käytössä on CI600



Ilmankäsittelylaitteenilmantulo TÄYTYY säätää ennen ensimmäistä käyttökertaa. Säädot on tehtävä ohjeiden mukaan. Noudata annettuja arvoja.

### 9.2.1 Säättäminen

Säädot kohdistuvat vain tasoon 2 (NORMAL).

Huomaa, että CI600-ohjauspaneelilla on mahdollista säätää myös tasoja 1 ja 3. Niitä säädetään kuitenkin vain tarpeen vaatiessa. On erittäin tärkeää, että säädetyt ilmamäärät ovat asianmukaiset.

Eri tasojen toiminnot:

MIN	Ei saa käyttää, kun asunto on käytössä. Ei saa käyttää kahden ensimmäisen lämmityskauden aikana.
NORMAL	Käytetään normaaliolosuhteissa. Tätä säätöä käytettäessä ilmantulo on säädettävä voimassa olevien määräysten mukaisesti.
MAX	Käytetään, kun ilmantuloa on lisättävä, koska tilassa on enemmän ihmisiä tai kosteustaso kohoaa esimerkiksi suihkussakäynnin tai vaatteiden kuivatuksen johdosta. Tätä säätöä käytetään tavallisesti rajoitetun ajan.

Siirry ensin Edistynyt käyttäjä -valikkoon, näppäile seuraava PIN-koodi ja OK:

PIN-KOODI	←
0 0 0 0	OK?

Siirry seuraavaksi Puhaltimen säätö -valikkoon. Tässä valikkonäkymässä valitaan ja määritetään puhaltimet. Siirry sitten poistoilmapuhaltimen ja tuloilmapuhaltimen säätöihin.

PUHALTIMEN SÄÄTÖ	←
TULOILMA	>
POISTOILMA	>
AJASTIN	>
KORVAUSILMA	OK?

Tämä valintaikkuna on identtinen tulo- ja poistoilmapuhaltimille. Puhaltimien kapasiteetti säädetään erikseen kullekin nopeudelle.

TULOILMA	←
PIENIN NOPEUS	35% OK?
NORMAALI NOPEUS	50%
ENIMMÄISNOPEUS	100%

Tulo-/poistoilman tehdasasetukset:

MIN	50 % (vaihteleva)
NORMAL	75 % (vaihteleva)
MAX	100 % (vaihteleva)

### 9.2.2 Lämpötilan säätö

Tässä valikkoikkunassa (Edistynyt käyttäjä -osiossa) suoritetaan lämpötilan säätö ja määritetään jäähdytystoiminnot.

LÄMPÖTILAN SÄÄTÖ	←
SÄÄTÖTYYPPI	>
JÄÄHDYTYS	>
NEUTRAALI VYÖHYKE	OK?
ULK. LÄMPÖ. OHJAUS	>

### Säättötyypit

Kun valitaan tuloilman säätö, tässä ei voi tehdä muita asetuksia. Kun valitaan poistoilman säätö, tässä voidaan antaa myös suurin ja pienin tuloilman lämpötila.

SÄÄTÖTYYPPI	←
SÄÄTÖ	POIS. OK?
KORKEIN TULOILMAN LÄMPÖ.	35°
ALIN TULOILMAN LÄMPÖTILA	15°

## 10 Ulkoisen liesituulettimen asentaminen

Ulkoista liesituuletinta käytettäessä sen mukana toimitetaan asennusohjeet ja ilmamäärien säätöohjeet.

### 10.1 Liesituuletin ilman moottoria

Ilmankäsittelylaitteessa on erillinen liitäntä motorisoimattomia liesituulettimia varten. Laitteen ja liesituulettimen välille on yhdistettävä heikkovirtajohto, jotta liesituulettimen ilmamäärää voidaan tehostaa sen katkaisimen avulla.

### 10.2 Moottorilla varustettu liesituuletin

Lisävarusteena voidaan asentaa yksikkö (tuotekoodi 110983), joka lähettää signaalin ilmanvaihtoyksikköön, kun liesituuletin on käytössä. Katso lisätietoja luvusta 10.2.

## 11 Liesituulettimen säätö

Jos liesituuletin ei ole Flexitin toimittama, tuulettimen toimittajan on mitoitettava poistoilmapuhaltimen ja liesituulettimen ilmamäärät ja huolehdittava, että liesituuletin saa riittävästi tuloilmaa.

### 11.1 Liesituuletin ilman moottoria

Liesituulettimen ilmamäärä säädetään mitoitettun ilmamäärän mukaisesti. Flexitin liesituulettimien suurin höyrynpöistoteho on 150 m<sup>3</sup>/h. Siinä tapauksessa tuloilmaa ei tarvitse kompensoida tasaisen ilmamäärän saavuttamiseksi.

### 11.2 Moottorilla varustettu liesituuletin

Käytettäessä moottorilla varustettua liesituuletinta poistoilman virtausnopeus kasvaa. Tämän korvaamiseksi ilmanvaihtoyksikön tuloilman virtausnopeuden voi säätää korkeammaksi kuin poistoilman virtausnopeuden. Tuloilman puhallin kytkeytyy suurimmalle teholle, ja poistoilman puhallin jatkaa normaalilla teholla. Tämä on välttämätön talon ilmanvaihdon tasapainottamiseksi.

Lisävarusteena voidaan asentaa yksikkö (tuotekoodi 110983), joka lähettää signaalin ilmanvaihtoyksikköön, kun liesituuletin on käytössä.

Tarkista mukana tulevalla kapasiteettikaaviolla liesituulettimen ilmakapasiteetin enimmäismäärä verrattuna tuloilman puhaltimen enimmäiskapasiteettiin. Jos liesituulettimen kapasiteetti on suurempi kuin yksikön tuloilman puhaltimen kapasiteetti, yksikkö ei pysty korvaamaan menetettyä ilmaa, jolloin riittävä tuloilma on järjestettävä toisella tavalla.

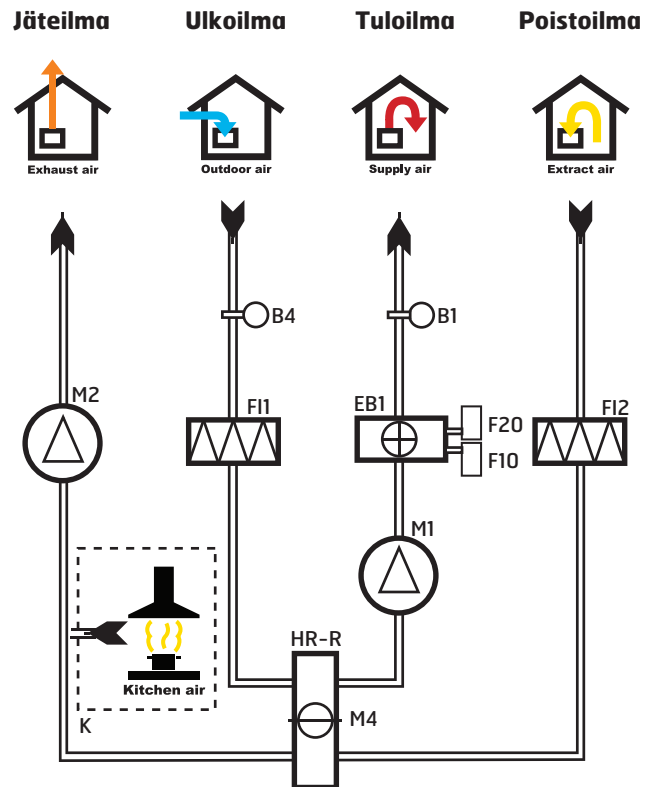
## 12 Yleis- ja järjestelmäpiirustukset

### 12.1 Järjestelmäkaavio (sähköpatteri)

(vasemmanpuoleinen)

- B1 Tuloilma-anturi
- B4 Ulkoilma-anturi
- EB1 Jälkilämpöelementti
- F10 Yliämpötermostaatti, manuaalinen nollaus
- F20 Yliämpötermostaatti, automaattinen nollaus
- F11 Tuloilmasuodatin
- F12 Poistoilmasuodatin
- M1 Tuloilmapuhallin
- M2 Poistoilmapuhallin
- HR-R Lämmön talteenottoroottori
- M4 Roottorin moottori
- K Liesituuletin

Kuva 27

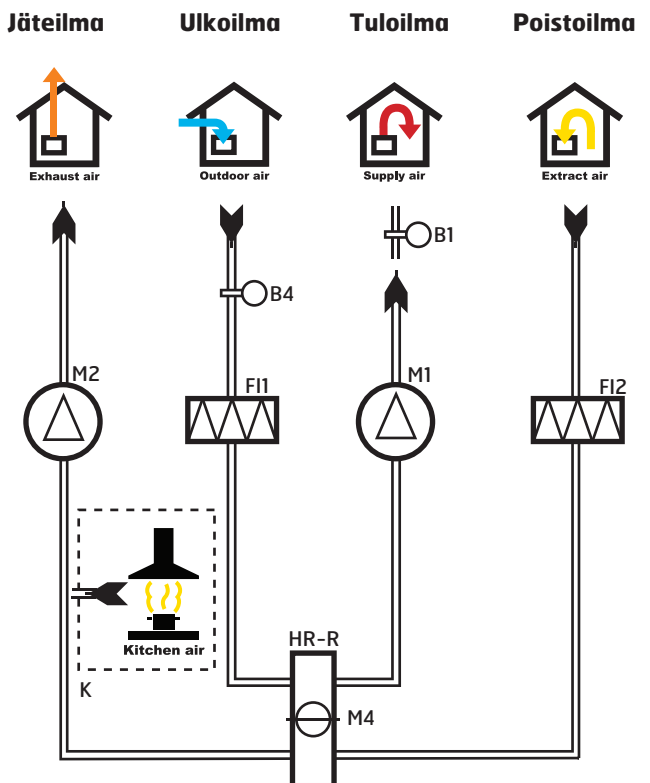


### 12.2 Järjestelmäkaavio (ei sähköpatteria)

(vasemmanpuoleinen)

- B1 Tuloilma-anturi
- B4 Ulkoilma-anturi
- F11 Tuloilmasuodatin
- F12 Poistoilmasuodatin
- M1 Tuloilmapuhallin
- M2 Poistoilmapuhallin
- HR-R Lämmön talteenottoroottori
- M4 Roottorin moottori
- K Liesituuletin

Kuva 28



### 12.3 Yleiskuva (sähköpatteri)

(vasemmanpuoleinen)

- 1 (FI2) Poistoilmansuodatin F 7
- 2 (FI1) Tuloilmansuodatin F 7
- 3 (EB1) Jälkilämpöelementti
- 4 (F10) Yliämpötermostaatti, jälkilämpö (palautus)
- 5 (F20) Yliämpötermostaatti, jälkilämpö (palautus)
- 6 (M1) Tuloilmapuhallin
- 7 (M2) Poistoilmapuhallin
- 8 (HR-R) Lämmönvaihtoroottori
- 9 (M4) Roottorin moottori
- 10 Ohjauskeskus
- 11 KytKentä liesituuletin
- 12 Tuloilma-anturi
- 13 Ulkoilma-anturi

Kuva 29

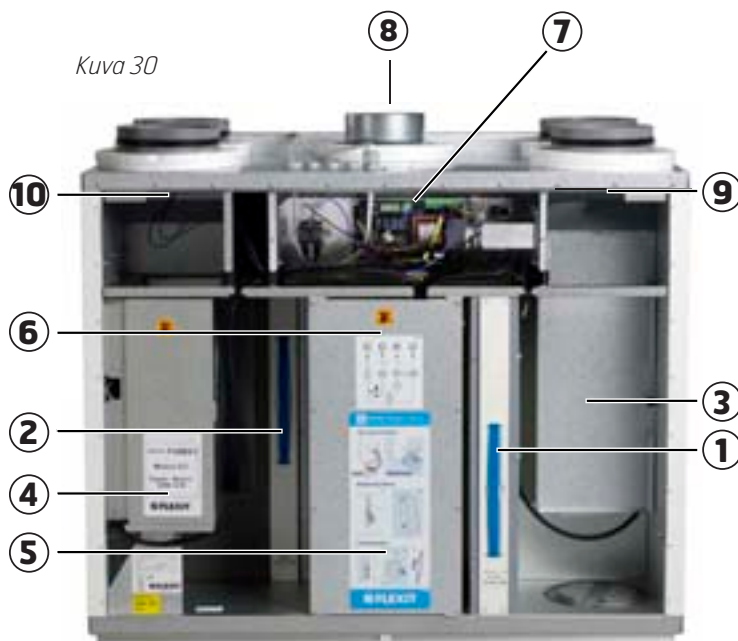


### 12.4 Yleiskuva (ei sähköpatteria)

(vasemmanpuoleinen)

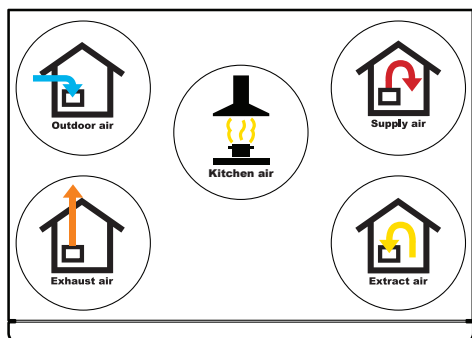
- 1 (FI2) Poistoilmansuodatin F 7
- 2 (FI1) Tuloilmansuodatin F 7
- 3 (M1) Tuloilmapuhallin
- 4 (M2) Poistoilmapuhallin
- 5 (HR-R) Lämmönvaihtoroottori
- 6 (M4) Roottorin moottori
- 7 Ohjauskeskus
- 8 KytKentä liesituuletin
- 9 Tuloilma-anturi
- 10 Ulkoilma-anturi

Kuva 30

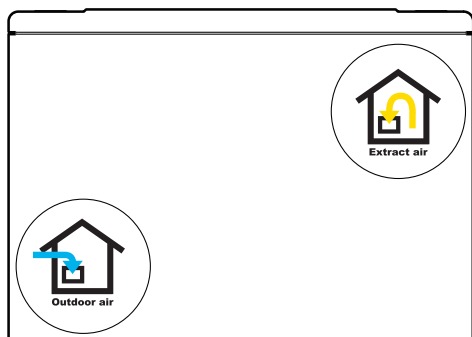


## 12.5 Liitännän sijoittaminen

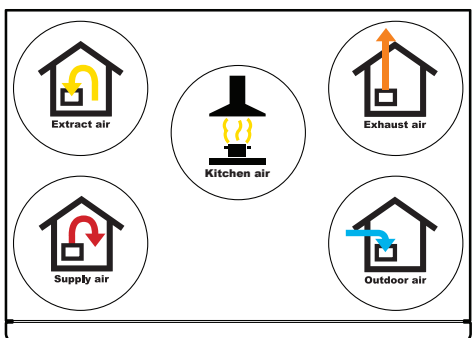
Kuva 31



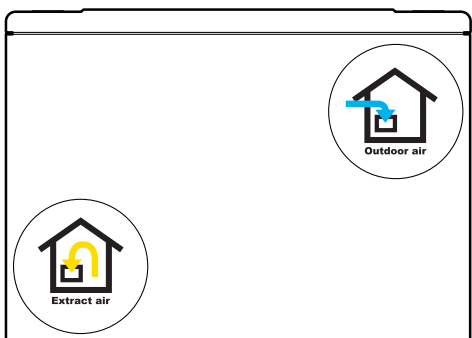
Vasemmanpuoleinen, yläosa



Vasemmanpuoleinen, alaosa



Oikeanpuoleinen, yläosa



Oikeanpuoleinen, alaosa

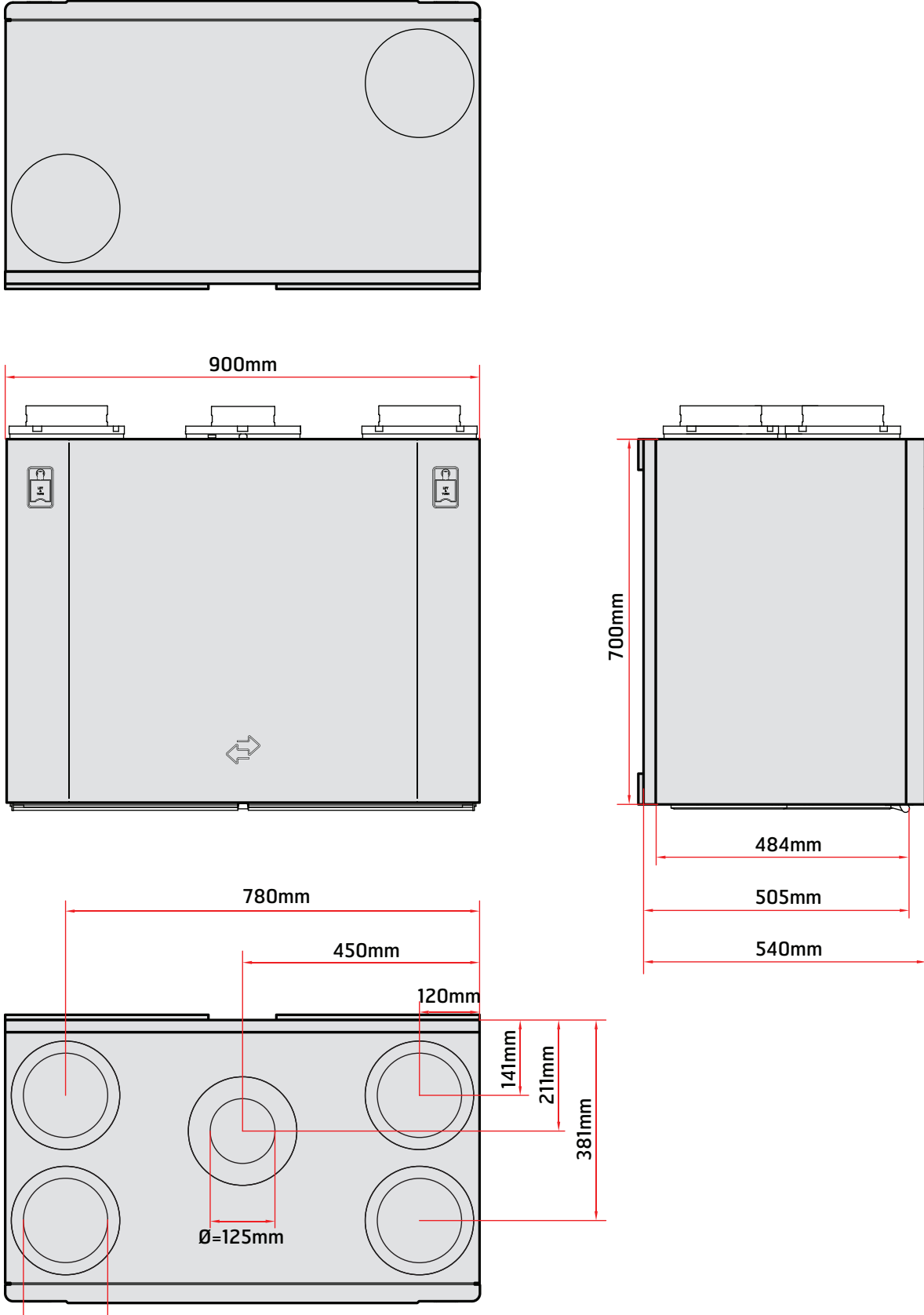
## 13 Tekniset tiedot

	UNI 4 RE	UNI 4 R
Nimellisjännite	230V 50Hz	230Vs 50Hz
Sulakekoko	10A	10A
Nimellisvirta yhteensä	7,2 A	2,1 A
Nimellisteho yhteensä	1655 W	355 W
Sähköpatterin nimellisteho	1300W	-
Nimellisteho, puhaltimet	175W x 2	175W x 2
Nimellisteho, esilämpö	-	-
Puhallintyyppi	B-pyörä	B-pyörä
Puhallinmoottorin ohjaus	0-10V	0-10V
Puhallinnopeus, suurin kierros- rosluku	2930 kierr./ min	2930 kierr./ min
Automaatiikka vakiona	CU60	CU60
Suodatintyyppi (TULO/POISTO)	F7	F7
Suodatinmitat (L x K x S)	459x207x31 mm	459x207x31 mm
Paino	86 kg	86 kg
Kanavayhde	Ø160mm*	Ø160mm*
Korkeus	700mm	700mm
Leveys	900mm	900mm
Syvyys	540mm	540mm

\*Liesituuletinliitännän Ø 125 mm

## 14 Koko / fyysiset mitat

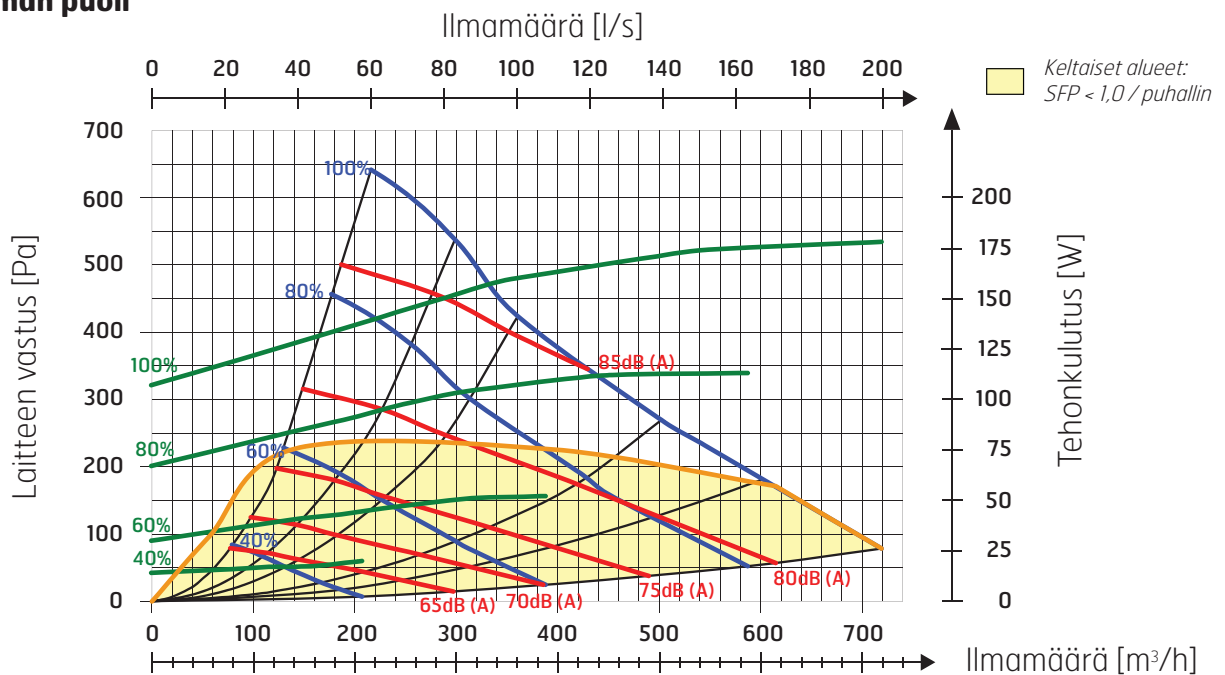
Kuva 32



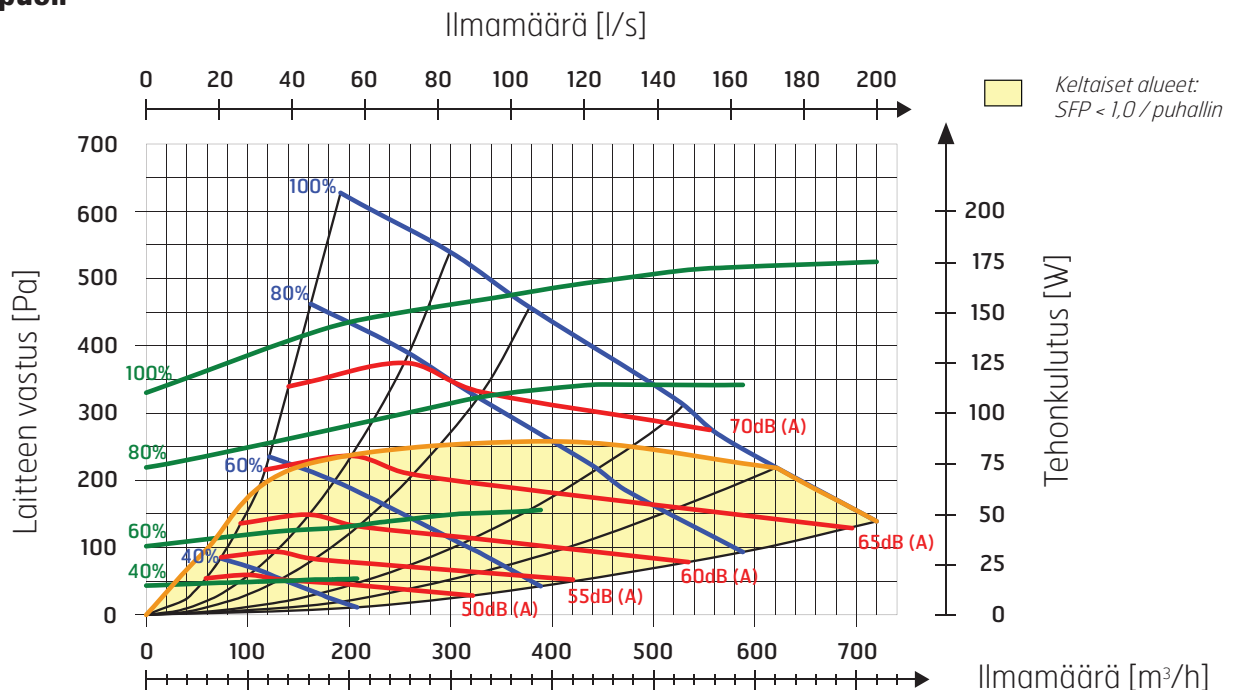
## 15 Kapasiteetti ja äänitiedot

### 15.1 Tuloilman puoli

Kuva 33



### 15.2 Poistopuoli



Lw-korjauskerroin									
Hz	63	125	250	500	1000	2000	4000	8000	LwA
Tuloilma	1	-1	5	-3	-10	-14	-26	-37	
Poistoilma	3	3	4	-1	-10	-22	-34	-53	
Melu	-53	-43	-35	-44	-47	-54	-63	-64	-40,6



## 16 Lopputarkistus ja käyttöönotto

### 16.1 Lopputarkastus

Seuraavat kohdat on tarkistettava:

Kuvaus	Luku	Suoritettu
Kanavaeristys on suoritettu ohjeiden ja teknisten perusteiden mukaan.	4	
Kanavat on kytketty oikeisiin liitäntöihin.	4	
Säädöt on tehty ohjeiden ja mitoitusohjeiden mukaan.	8	
Laite toimii normaalisti kaikilla tasoilla.	-	
Roottori pyörii helposti.	-	
Roottori pyörii tarvittaessa lämpöä.	-	
Lämmitys käynnistyy.	-	
Laitteessa on ulkoilma- ja poistosuodatin.	-	

### 16.2 Käyttöönotto

- Tarkista, että ohjauspaneeli on yhdistetty.
- Työnnä laitteen pistoke pistorasiaan.
- Laite käynnistyy.
- Laite tekee automaattisesti käynnistystoimet. Ne kestävät noin 1 minuutin.
- Käynnistystoimien jälkeen laite ottaa käyttöön ohjauspaneelin avulla määritetyt asetukset.
- Voit tarkistaa asetukset tai muuttaa niitä ohjauspaneelin avulla.
- Säädöt on tehty ohjeiden ja asennusohjeiden mukaan (tiedot ilmanvaihdosta)

## 17 CE-vaatimustenmukaisuusvakuutus

Tämä vakuutus vahvistaa, että tuotteet täyttävät seuraavien direktiivien ja standardien vaatimukset:

**2004/108/EU Sähkömagneettinen yhteensopivuus (EMC)**

**2006/95/EU Pienjännitedirektiivi (LVD)**

**2006/42/EU Konedirektiivi (turvallisuus)**

Valmistaja: **FLEXIT AS, Televeien 15, 1870 Ørje**

Tyyppi: **UNI 4 R Ilmanvaihtolaite**

Täyttää seuraavien standardien vaatimukset:

Turvallisuusstandardit	EN 60335-1:2002
EMF-standardi:	EN 50366:2003
EMC-standardi:	EN 55014-1:2000 EN 61000-3-2:2000 EN 61000-3-3:1995 EN 55014-2:2:1997

Tuote on CE-merkitty: **2010**

**FLEXIT AS 29.10.2010**

**Frank Petersen**  
Toimitusjohtaja

Tätä tuotetta koskee korvausvaatimusoikeus kuluttajasuojalain mukaan **edellyttäen että tuotetta on käytetty ja hoidettu oikein**. Suodatin on kuluva osa.



Tuotteessa oleva symboli osoittaa, että sitä ei saa hävittää kotitalousjätteen mukana. Se on toimitettava sähkö- tai elektroniikkajätteenkierrätykseen.

Kun huolehdit laitteen asianmukaisesta kierrätyksestä, autat vähentämään haitallisia vaikutuksia ympäristöön ja terveyteen.

Saat lisätietoja tämän laitteen kierrättämisestä ottamalla yhteyden asuinkestäsi viranomaisiin, kierrätysyritykseen tai laitteen ostopaikkaan.

Virheellisestä tai puutteellisesta asennuksesta johtuva reklamaatio on osoitettava asennuksesta vastaavalle yritykselle. Korvausvaatimusoikeus voi raueta, jos laitteen ylläpito laiminlyödään.





