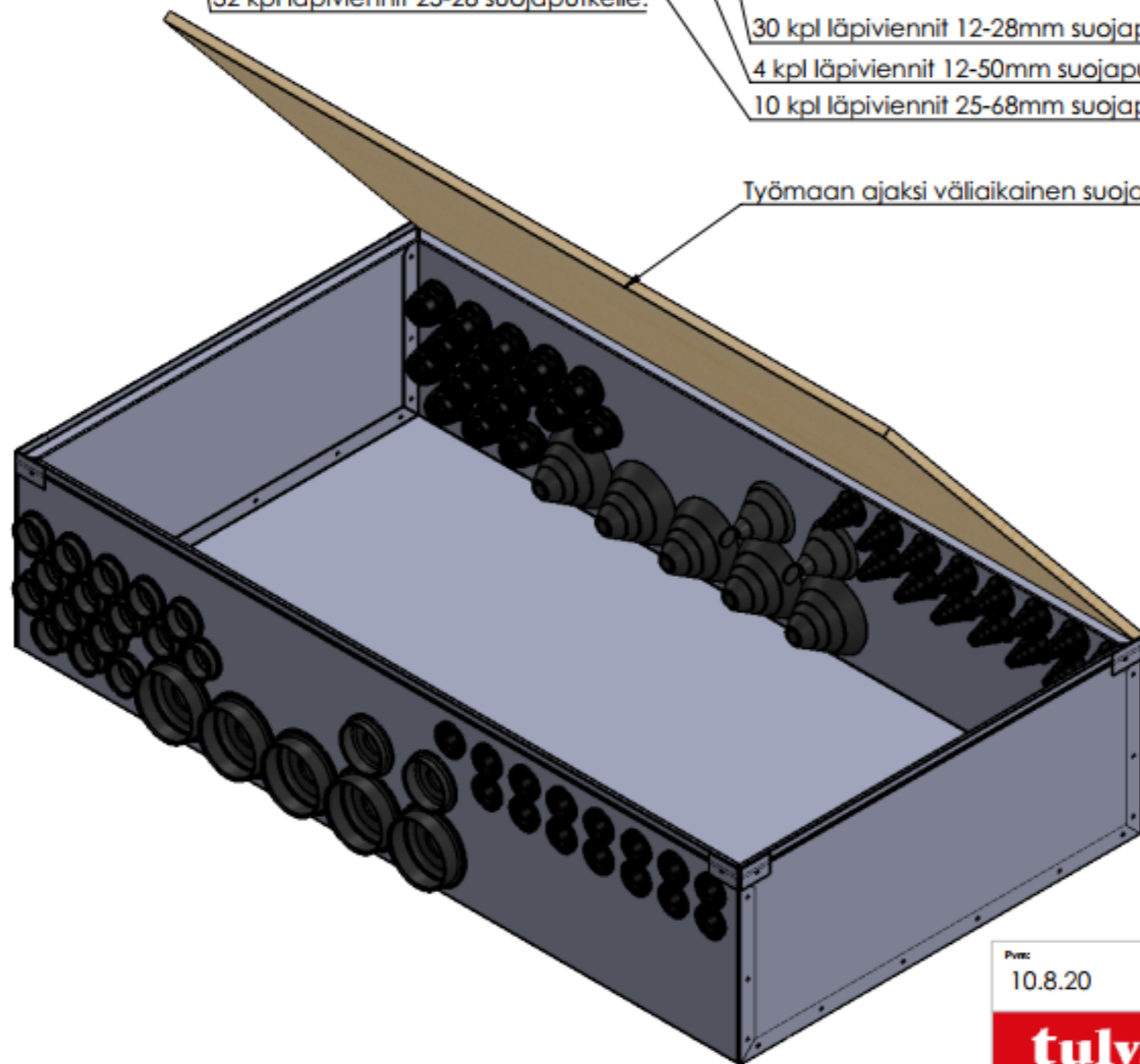


32 kpl läpiviennit 25-28 suojaputkelle.

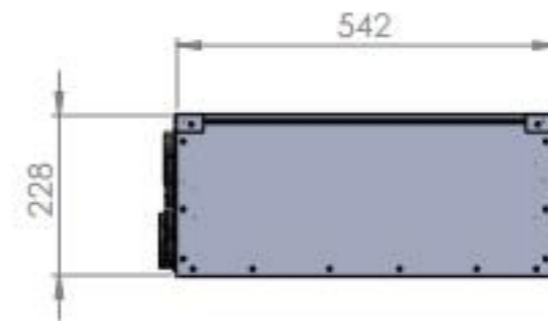
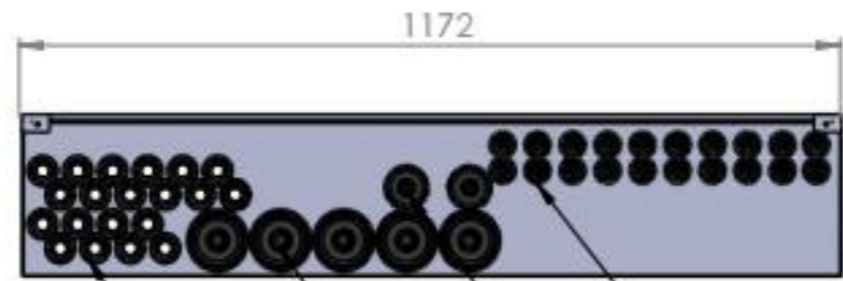
30 kpl läpiviennit 12-28mm suojaputkelle.
 4 kpl läpiviennit 12-50mm suojaputkelle.
 10 kpl läpiviennit 25-68mm suojaputkelle.

Työmaan ajaksi väliaikainen suojakansi.

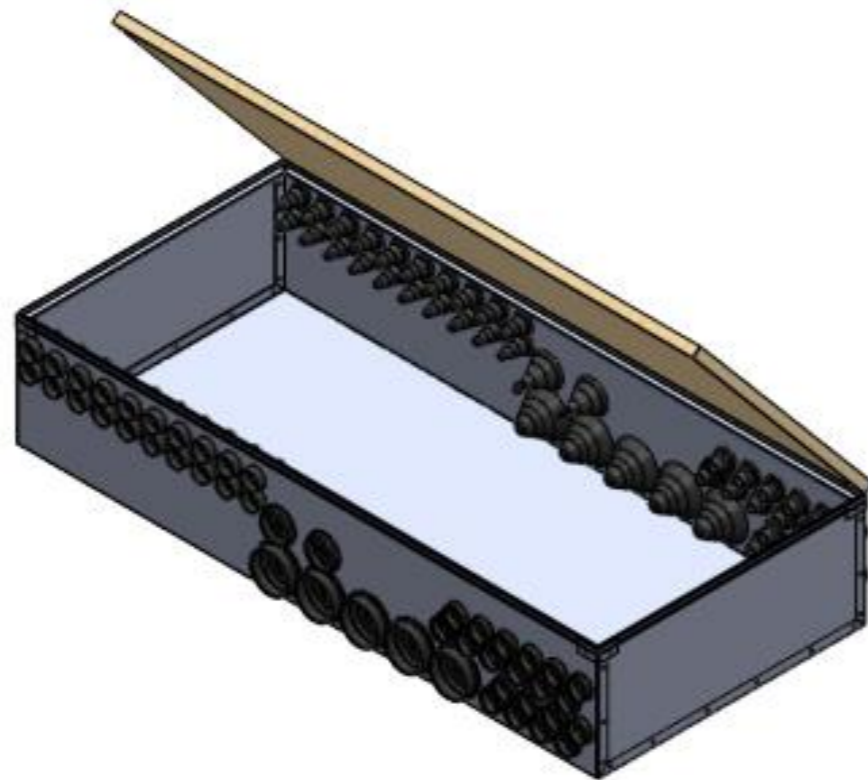


Pvm: 10.8.20	LVI NUMERO: 2078137	NIMITYS Tulvari EK-1000
 TULVARI OY HAKATIE 22 90440 KEMPELE	Draw. No: TULV019-EK-1000 Model No: TULV019-EK-1000	Sheet 1/1 Mitauskoko 1:5
	TUOTENUMERO: 3101101000	

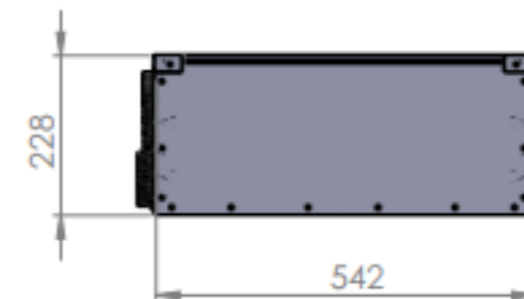
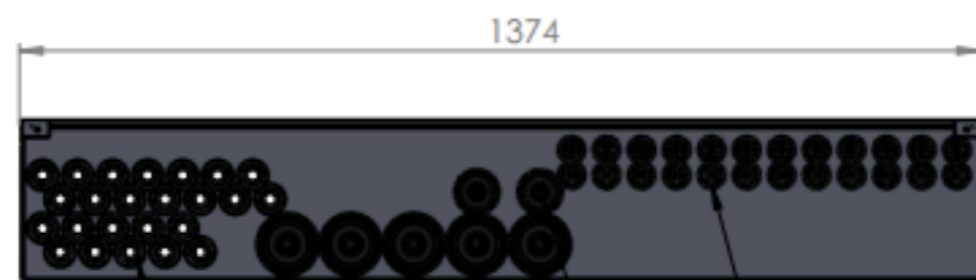
Tel. XXXXXXXXXX Fax. XXXXXXXXXX



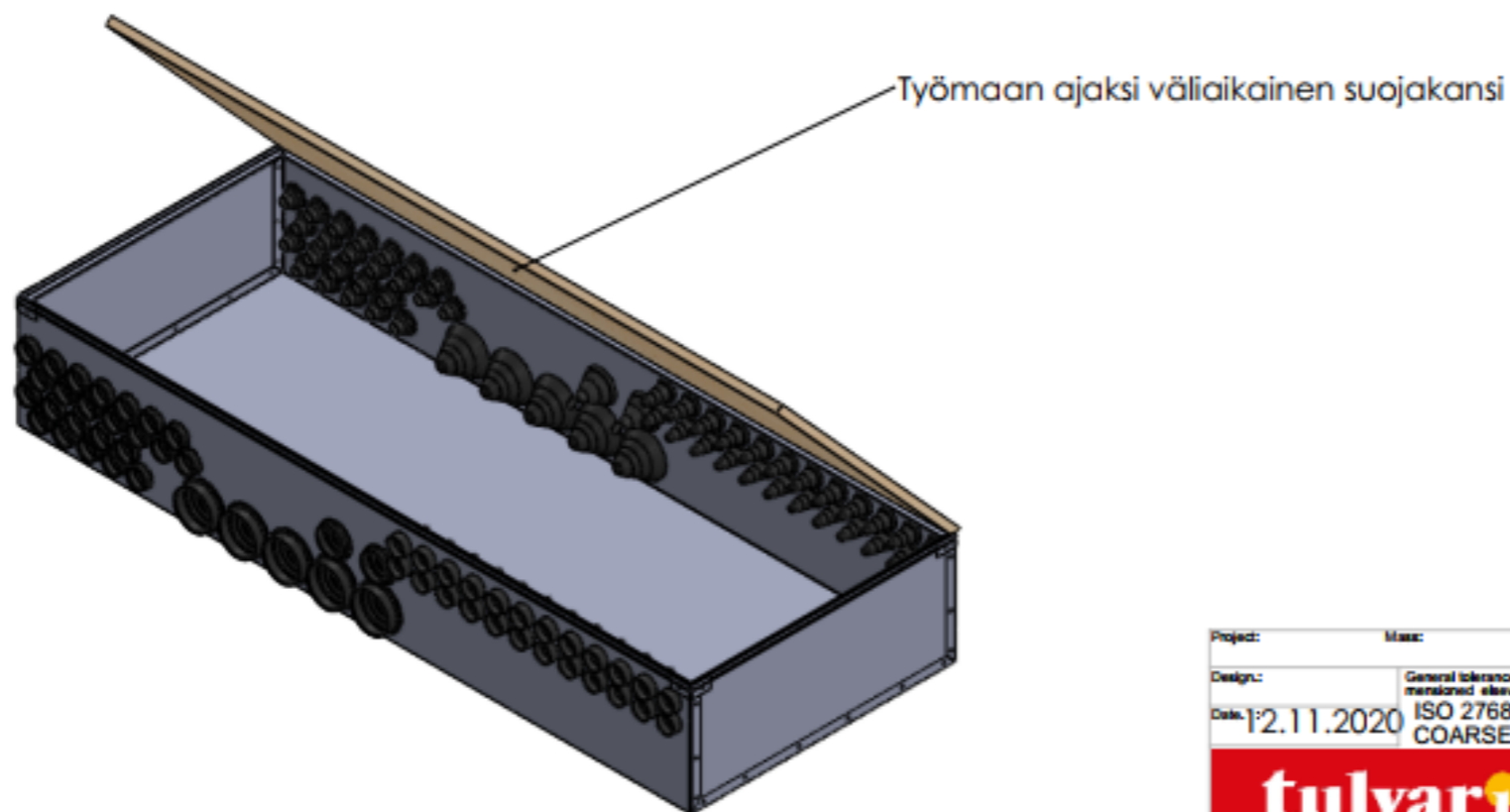
- 40 kpl läpiviennit 12-28mm suojaputkelle
- 4 kpl läpiviennit 12-50mm suojaputkelle
- 10 kpl läpiviennit 25-68mm suojaputkelle
- 40 kpl läpiviennit 25-28mm suojaputkelle




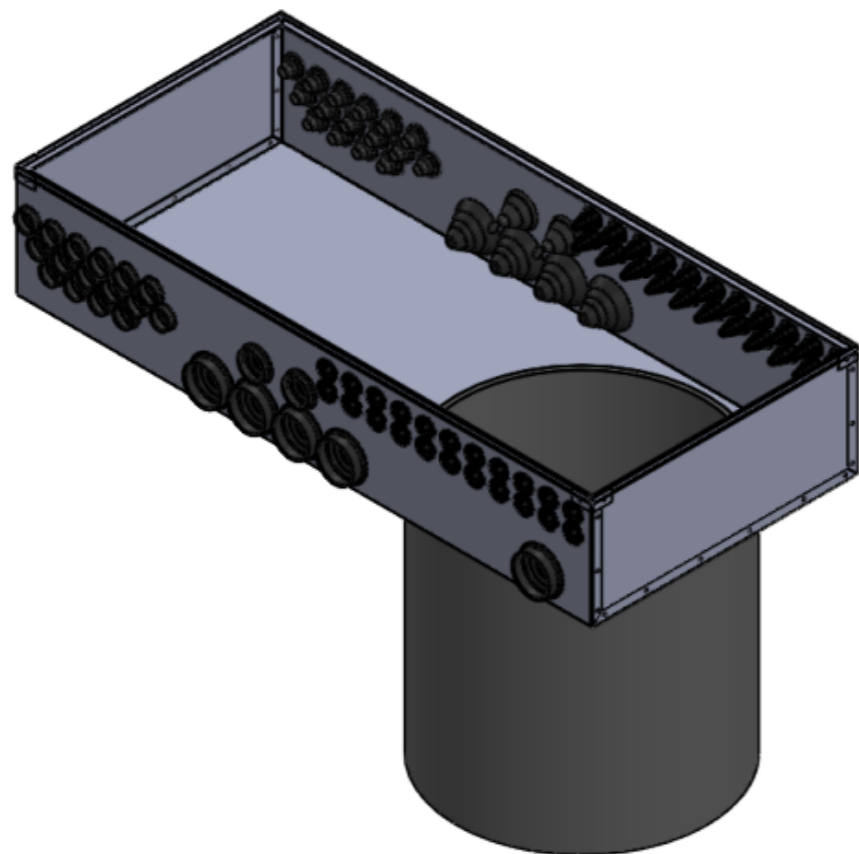
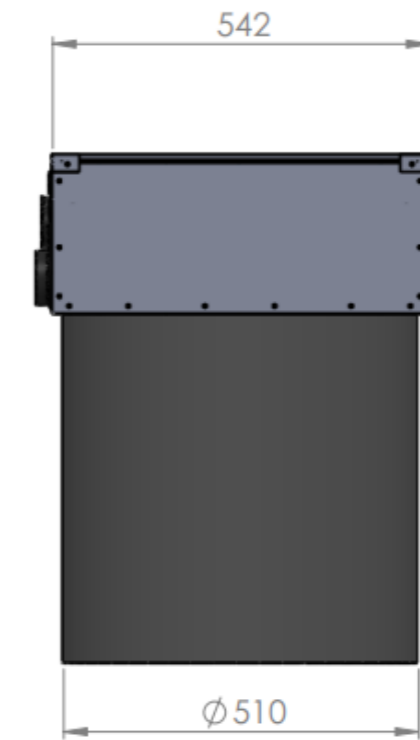
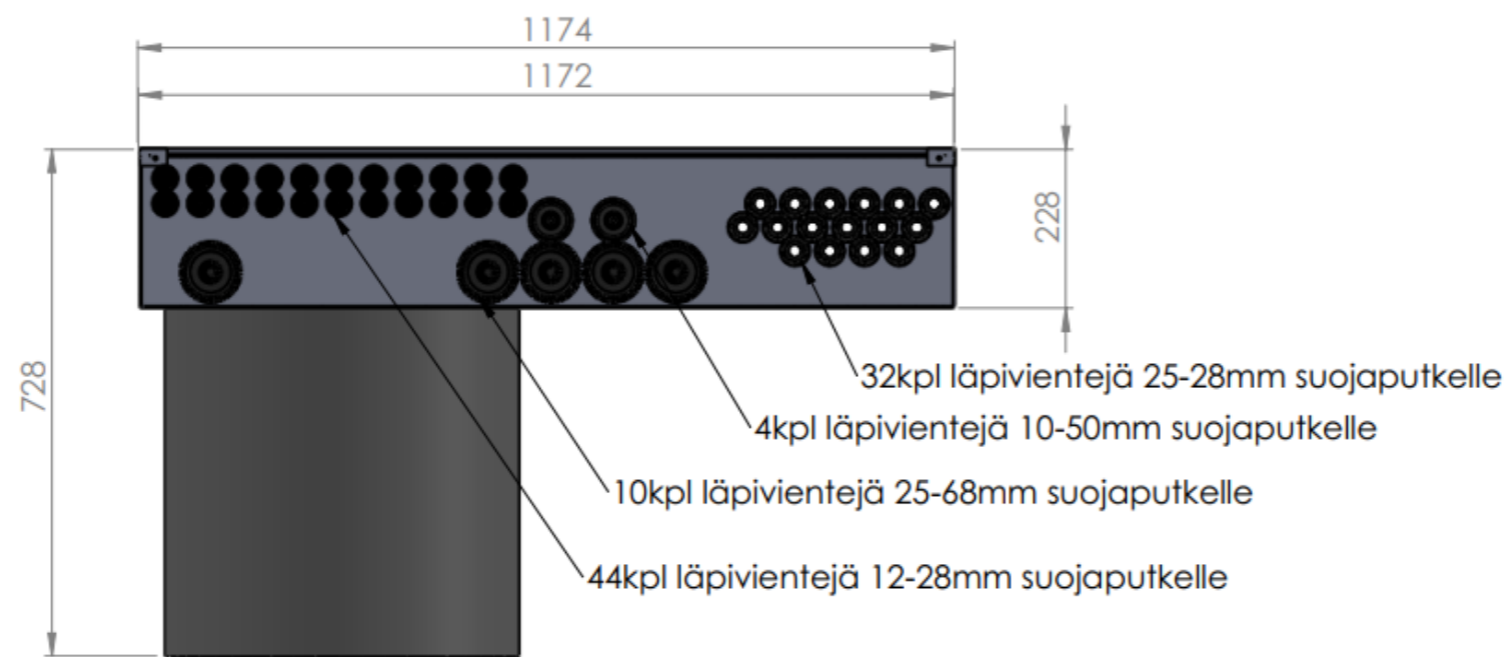
Project:	Mass:	LVI-osa: 2078138	DESCRIPTION
Design:	General tolerance, if not mentioned elsewhere	Material :	Tulvari EK-1200
Date :	ISO 2768 COARSE	Finishing :	
		Draw. No : TULV019-EK-1200-Häviösuoj	Page 0 1/1
		Model No : TULV019-EK-1200-Häviösuoj	Scale
		tulvari	1:10
		TULVARI OY HANKINTATIE 2 90420 OULU	DRAWING NO: 3101101200
		Tel. XXXXXXXXXXXX Fax. XXXXXXXXXXXX	Rev




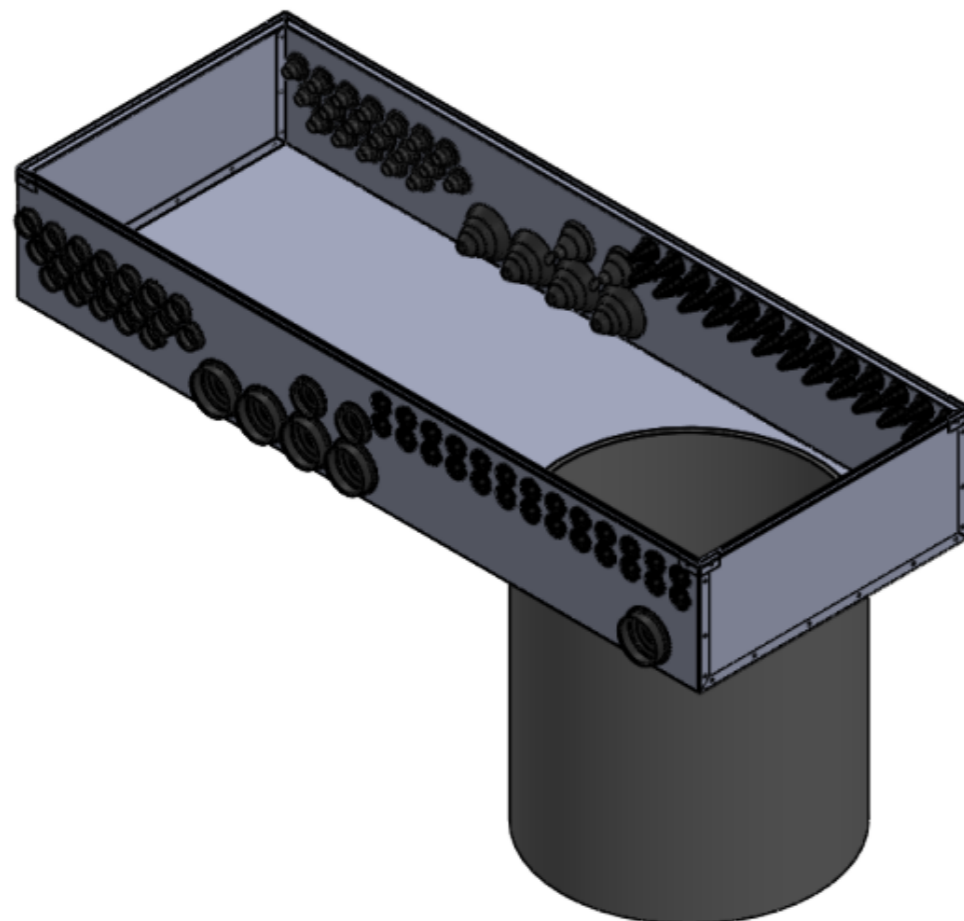
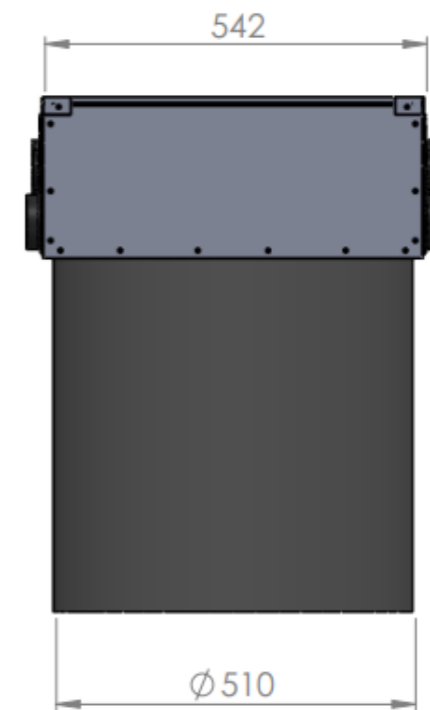
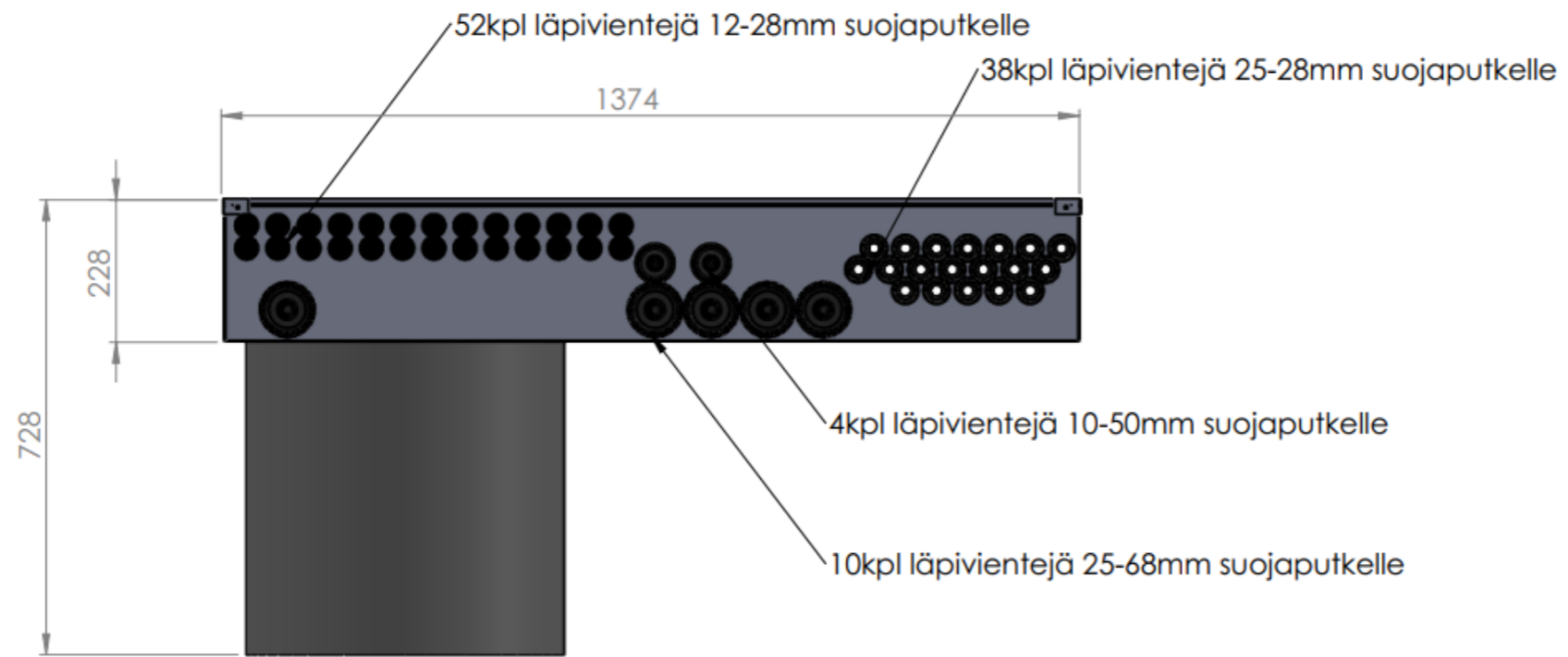
- 48 kpl läpiviennit 12-28mm suojaputkelle
- 4kpl läpiviennit 12-50mm suojaputkelle
- 10 kpl läpiviennit 25-68mm suojaputkelle
- 48 kpl läpiviennit 25-28mm suojaputkelle




Project:	Mass:	Dimensions: 1374 x 542 x 228	DESCRIPTION
Design:	General tolerance, if not mentioned elsewhere	Material :	Tulvari EK-1400
Date: 2.11.2020	ISO 2768 COARSE	Finishing :	
		Draw. file: TULV2019-EK-1400 + siviset Model file: TULV2019-EK-1400 + siviset	Page(s) 1/1
		TULVARI OY HANKINTATIE 2 90420 OULU	Scale 1:10
			DRAWING NO: 3101101400
			Rev



Project:	Mass:	Dimensions :	DESCRIPTION
Design:	General tolerance, if not mentioned elsewhere	Material :	Tulvari EK-1200NK
Date: 22.3.2021	ISO 2768 COARSE	Finishing :	
		Draw. file : TULV2019-EK-1200NK + tiivistys Model file : TULV2019-EK-1200NK + tiivistys	Page(s) 1/1
		Scale	DRAWING NO:
TULVARI OY HANKINTATIE 2 90420 OULU		1:10	3101111200
			Rev



Project:	Mass:	Dimensions :	DESCRIPTION
Design:	General tolerance, if not mentioned elsewhere	Material :	Tulvari EK-1400NK
Date: 22.3.2021	ISO 2768 COARSE	Finishing :	
		Draw. file : TULV2019-EK-1400NK+tiivisteet Model file : TULV2019-EK-1400NK	Page(s) 1/1
		Scale	DRAWING NO:
		TULVARI OY HANKINTATIE 2 90420 OULU	1:10
			Rev
			3101111400