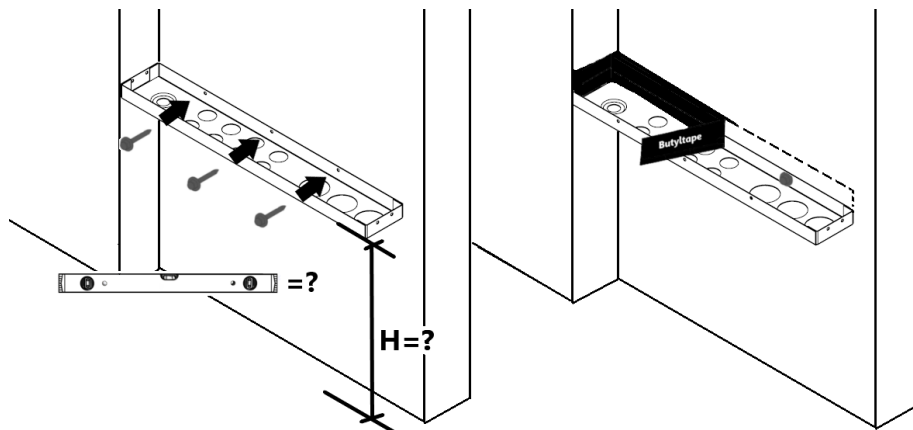
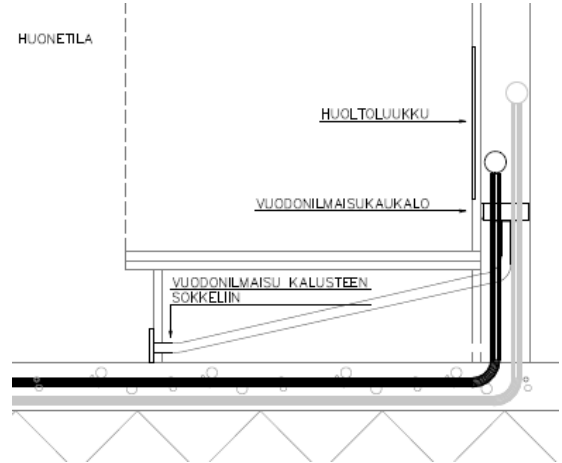


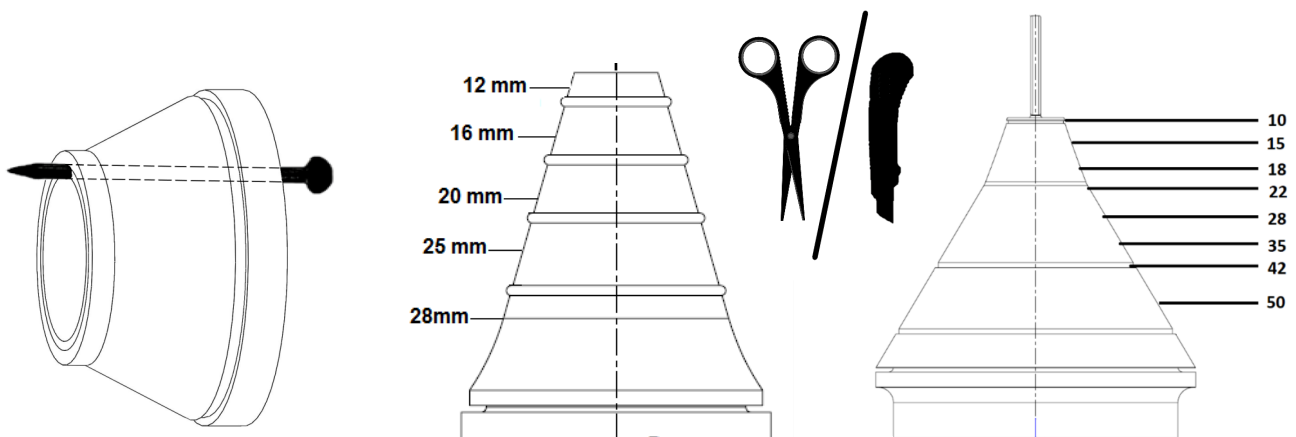


# ENERLINE

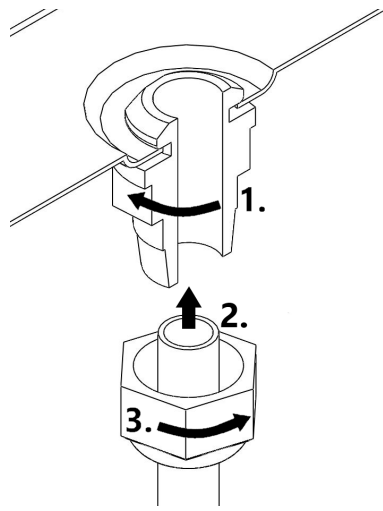
Enerline vuodonilmaisukaukalo lattialämmitysjakotukin alle JT-kaappiin tai koteloon. Kaukalosta tuodaan vuodonilmaisuputki kaapin/kotelon pintaan.



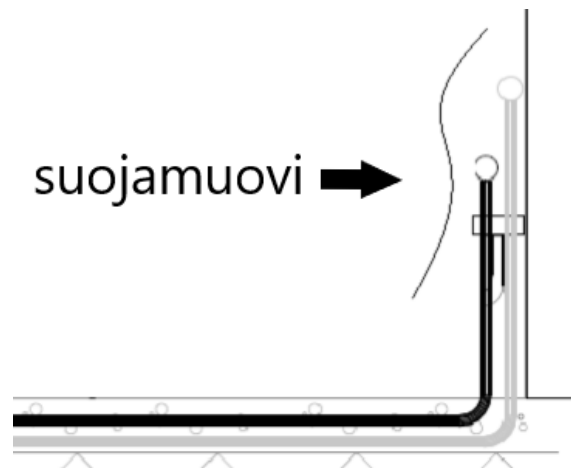
1. Kiinnitä kaukalo poraruuveilla/niiteillä. Kaukalon korkeus määräytyy jakotukin koron sekä lattialämmityspotken taivutuskaarien mukaan. Tiivistä kaukalon ja takaseinän välinen sauma pakkauksen mukana tulevalla liima-nauhalla. Jos asennusvaiheessa taustaa ei ole, niin tiivistäminen tehdään viimeistelyvaiheessa.



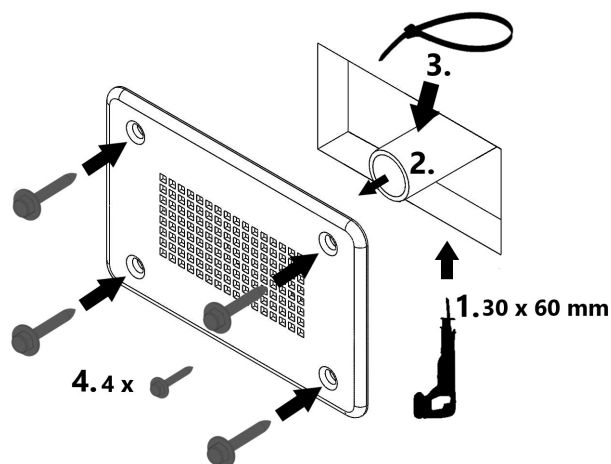
2. Leikkaa tiivisteet ja tuo putket kaukaloon tiivisteiden läpi (käytä liukastetta tiivisteissä).



3. Kiinnitä vuodonilmaisuputki ja sen kiinnitysholkki kaukaloon. Pujota holkin kapea osa kaukaloon reiästä niin että holkin tiiviste jää kaukalo alapuolelle. Kiinnityskierre on vasemmanpuoleinen. Työnnä vuotoputki holkkiin ja kiristä toinen mutteri.



4. Suojaa kaukalo ja vuodonilmaisuputki kuvan mukaan esimerkiksi isolla muovipussilla sekä varmista ettei vuodonilmaisuletku joudu lattiavaluun.



5. Vuodonilmaisulevyn asennus:

I) poraa aukko

II) kiinnitä letku vuotopeitelevyyn

III) varmista letku nippusiteellä

IV) kiinnitä vuotolevy valkoisilla ruuveilla.

Tarkista, että vuodonilmaisureikä on pysynyt avoimena. Tarkista myös, että kaukalo ja takaseinän sauma on tiivistetty.