

Flexit-ilmanvaihtokone *Albatros* L50 R

- Joustava – mahdotonta tilata väärin
- Kompakti – sopii osissa sisään 90 cm leveästä ovesta
- Energiatehokas
- Hiljainen



Erittäin joustava. Helppo mukauttaa erilaisiin käyttösovelluksiin.

Kone toimitetaan oikeakätisenä mallina, mutta se on helppo vaihtaa vasenkätiseksi malliksi paikan päällä. Lämmityspatteri (sähkötoiminen tai vesikiertoinen) toimitetaan erikseen, ja se on helppo asentaa/vaihtaa paikan päällä. Näin voidaan varmistaa turvallinen ja nopea toimitus, eivätkä muutostyöt käy kalliiksi, jos projektiin tulee muutoksia tai tilattaessa on tapahtunut virhe.

Nopea toimitus.

Flexit L50 R -mallia tuotetaan varastoon, joten sen toimitusaika on siksi erittäin nopea.

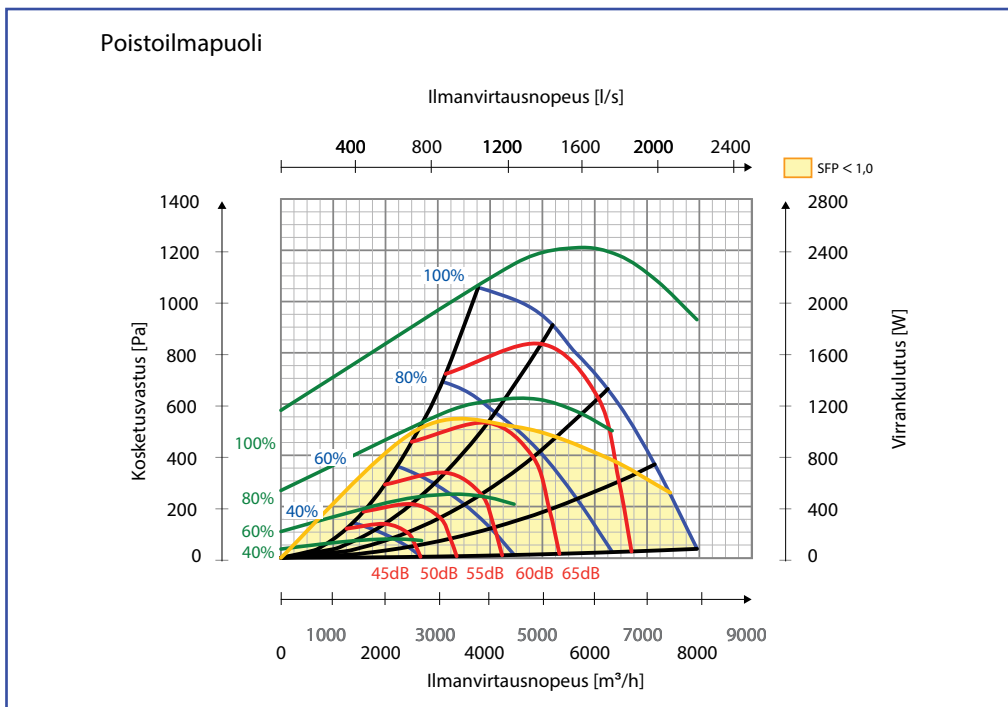
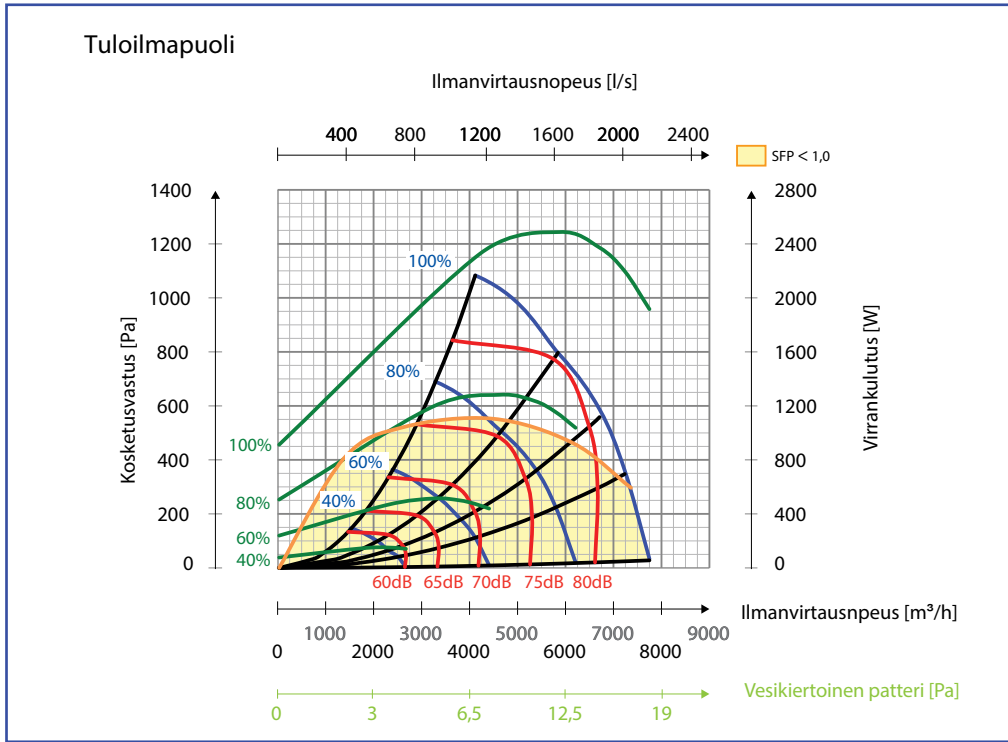
Energiatehokas mutta hiljainen.

Kone on energiataloudellinen ja täyttää rakennusmääräysten asettamat vaatimukset. Lisäksi kone on erittäin hiljainen.

Helppo kuljetus rakennuksiin.

Koneen voi irrottaa osiin, jolloin se on helppo kuljettaa sisään.

L50 R



Äänitiedot ilmoitetaan LwA-äänitehotasona kapasiteettikaavioissa ja korjataan eri oktaavikaistoille alla olevassa taulukossa. Lähteen säteilemä melu tuottaa äänitehotason eri oktaavikaistoilla ja A-painotetun LwA-kokonaisäänitehotason. Lähteen säteilemä melu lasketaan vähentämällä tuloilman taulukon äänitehoarvosta korjaustekijätaulukon kokonaisarvo. Tuloilman tiedot mitataan ISO 5136:n mukaisesti kanavasta mitattavalla menetelmällä, ja lähteen säteilemä melu mitataan ISO 9614-2:n mukaisesti.

Lw:n korjaustekijä

Hz	63	125	250	500	1000	2000	4000	8000	LwA
Tulo	-6	-3	-6	-7	-4	-7	-11	-14	
Poisto	8	9	1	-2	-9	-16	-28	-34	
Säteily	-42	-27	-30	-34	-36	-35	-43	-51	-30

Kaavion käyrät:

Sininen: Ilmamäärä eri kapasiteettiasetuksessa, %.
Vihreä: Virrankulutus watteina, lue asteikko oikealla.
Punainen: Ääni – ilmoita melutaso LwA-arvona.

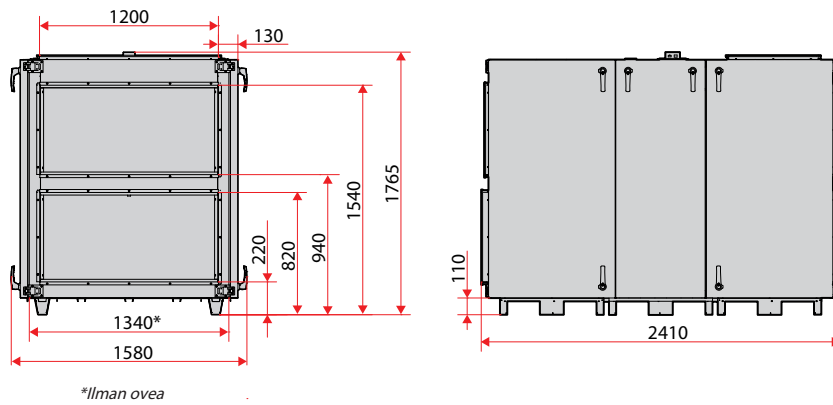
L50 R

	Sähköpatteri	Vesikiertoinen patteri
Nimellisjännite	400 V	400 V
Sulakekoko	3 x 32 A	3 x 10 A
Nimellisvirta, yhteensä	27,5 A	7 A
Nimellisteho, yhteensä	18 900 W	4 900 W
Nimellisteho, sähköpatteri	14 000 W	-
Nimellisteho, puhaltimet	2 x 2 400 W	2 x 2 400 W
Puhallintyyppi	B-pyörä	B-pyörä
Puhallinmoottorin ohjaus	0–10 V	0–10 V
Puhaltimen maks.nopeus	2 400 1/min	2 400 1/min
Suodatintyyppi	F7-pussisuodatin	F7-pussisuodatin
Suodattimen mitat (L x K x S mm)	4x 592 x 592 x 640	4x 592 x 592 x 640
Pussien lukumäärä	10	10
Kanavaliitos	1 200 x 600 mm	1 200 x 600 mm
Korkeus	1 780 mm	1 780 mm
Leveys	2 410 mm	2 410 mm
Syvyys (kahvat mukaan lukien)	1 580 mm	1 580 mm
Syvyys (ilman ovea)	1 340 mm	1 340 mm

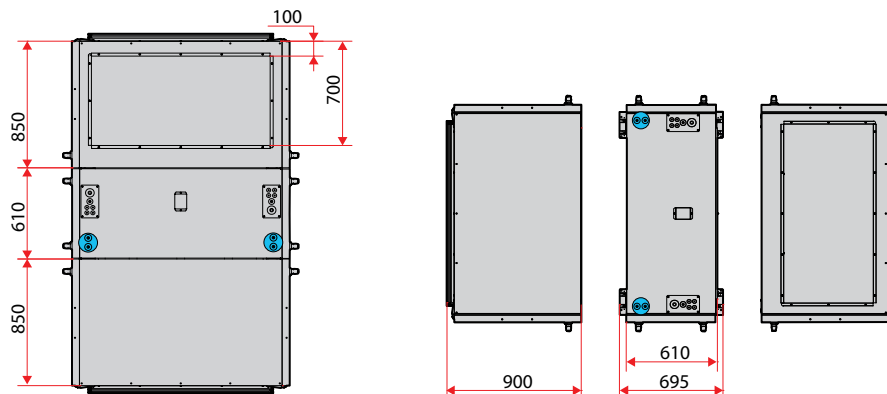
Koneen bruttopaino	Puhallin	Lämmöntalteen- ottojärjestelmä	Ovet	Nettopaino sisäänkuljetuksessa
640 kg	2 x 25 kg	108 kg	4 x 21 kg 2 x 20 kg	358 kg

Tuloilmamoduuli	Roottorimoduuli	Poistoilmamoduuli	Ohjauskaappi
193 kg	227 kg	200 kg	10 kg

Mittapiirustus



Mitat ovat samat kummallakin päätypuolella
Kuvassa on esitetty oikeakätinen malli
Kaikki mitat millimetreinä



L50 R -ilmanvaihtokone ja lisävarusteet

15941	Ilmanvaihtokone L50 R 400 V sis. ohjauspaneelin CS 2000
113841	Suodatinsarja F7
113610	Sähköpatteri, kokonaisuus
113611	Vedenlämmityselementti, kokonaisuus
113869	Ilmansulkupelti päällä/poissa Ø 500 mm
113870	Ilmansulkupelti jousi Ø 500 mm
56432	Sekoitusventtiili, KVS 1,6 2-tie
56232	Sekoitusventtiili, KVS 1,6 3-tie
57228	Sekoitusventtiili, KVS 2,5 3-tie
56072	Sovitin tuotenumeralle 57228
56233	Sekoitusventtiili, KVS 4,0 3-tie
56434	Sekoitusventtiili, KVS 4,0 2-tie
56243	Sekoitusventtiili, KVS 6,3 3-tie
56234	Venttiilimoottori
	Yhdistelmäpatteri (Pyydä laskelmaa)
	Jäähdytyspatteri (Pyydä laskelmaa)



Suodatinsarja



Sähköpatteri



Vedenlämmityselementti



Ilmansulkupelti



Sekoitusventtiili



Venttiilimoottori



Yhdistelmäpatteri



Jäähdytyspatteri

Ohjausjärjestelmän lisävarusteet

112434	Huoneanturi CS 2000
112435	Modbus, tiedonsiirtomoduli
112436	Verkko, tiedonsiirtomoduli
112437	LON, tiedonsiirtomoduli
112438	BACnet IP, tiedonsiirtomoduli
112439	Laajennusmoduuli 14 IO
112440	Energiamittari
112441	Ajastin, mekaaninen
112442	Ajastin, elektroninen
112444	Paineanturi, 500 Pa
112445	Paineanturi, 3 000 Pa
09364	Painike
09368	Huoneanturi CC 1040
09369	Ulkoanturi CC 1041
09390	Liiketunnistin SP 450
09358	Liiketunnistin SP 435
09861	Savuilmaisain SP 445
09359	CO ₂ -anturi SP 440



Huoneanturi



Modbus



Verkko



LON



BACnet IP



Laajennusmoduuli 14 IO



Energiamittari



Ajastin mekaaninen



Ajastin elektroninen



Paineanturi



Painike



Huoneanturi CC 1040



Ulkoanturi CC 1041



Liiketunnistin SP 450



Liiketunnistin SP 435



Savuilmaisain SP 445



CO₂-anturi SP 440

Heatco Finland Oy
Punasillantie 31
40950 Muurame
puh. 020 7209 080
www.heatco.fi

Hiekkakiventie 1
00710 Helsinki
puh. 020 7209 080