



Nordic S4



TUOTENRO 800130, 800131, 800132, 800133



KÄYTTÖOHJE

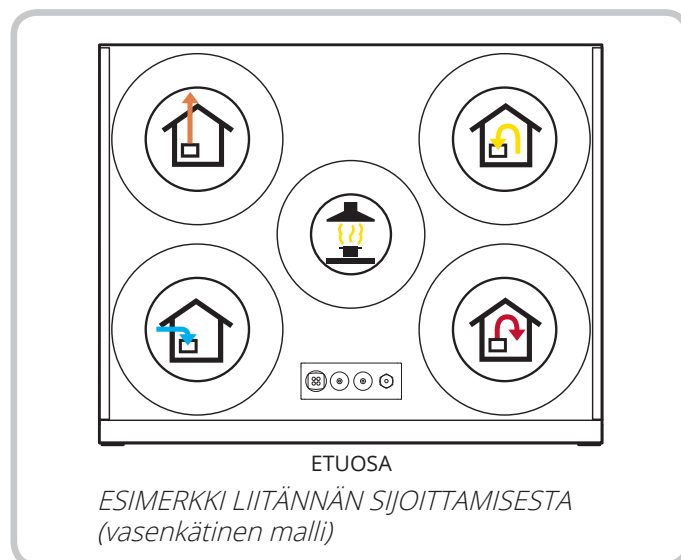
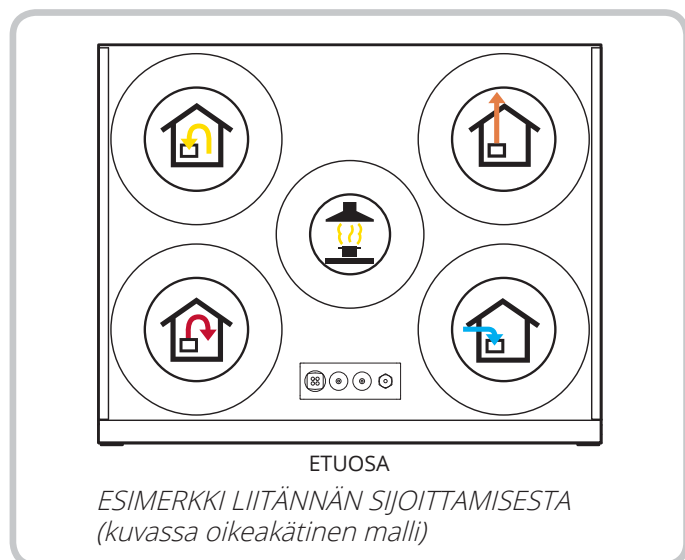
Ilmanvaihtolaite

Sisällys

1.	Automatiikka.....	6
2.	Toimintakuvaus tasaista ilmanvaihtoa varten.....	7
2.1.	Puhallin (M1, M2).....	7
2.2.	Suodatin (F1, F2).....	7
2.3.	Roottori (HR-R).....	7
2.4.	Lämmityselementti (EB).....	7
2.5.	Lämpötila-anturi (B1, B4).....	7
2.6.	Käytettäessä peltiä.....	7
2.6.1.	Pelti (DA1).....	7
2.6.2.	Pelti (DA2).....	7
3.	Luukun käyttö.....	8
3.1.	Jos luukku on irrotettava.....	9
4.	Puhdistaminen ja huolto.....	10
4.1.	Puhaltimien puhdistus.....	10
4.2.	Suodattimen vaihtaminen.....	11
4.3.	Harjalistan vaihtaminen.....	13
4.4.	Roottorin puhdistus.....	15
4.5.	Ulkoinen puhdistus.....	15
5.	Kunnossapitokaavio.....	16
6.	Vianetsintä.....	17
7.	EY-vaatimustenmukaisuusvakuutus.....	18

Symbolien käyttö

Tässä tuotteessa on symboleja, joita käytetään merkintöinä itse tuotteessa sekä asennus- ja käyttöoppaissa.



VAARA! Kun tekstiin liittyy tämä väri, laite voi aiheuttaa henkilövahingon tai muun vakavan vahingon, jos ohjeita ei noudateta.



VARO! Kun tekstiin liittyy tämä väri, tuotteen toiminta saattaa heikentyä tai siinä voi ilmetä häiriöitä, jos ohjeita ei noudateta.



VAROITUS! Kun tekstiin liittyy tämä väri, laite voi aiheuttaa materiaallisen vahingon, jos ohjeita ei noudateta.



INFO! Kun tekstiin liittyy tämä väri, se sisältää tärkeää laitetta koskevaa tietoa.



TURVALLISUUS- OHJEET



- Pienennä tulipalon, sähköiskun tai vaurion vaaraa lukemalla kaikki turvallisuusohjeet ja varoitustekstit ennen laitteen käyttöönottoa.
- Sähköliitännät on annettava ammattilaisen tehtäviksi.
- Jos virtajohto vioittuu, laitteen valmistajan tai valmistajan edustajan tai muun vastaavan pätevän henkilön on vaihdettava johto.
- Laitetta ei saa käyttää palavien tai tulenarkojen kaasujen poistamiseen.
- Asentaja vastaa järjestelmän kokonaisturvallisuudesta ja toiminnasta.
- Ennen luukun avaamista: Katkaise lämpö ja anna puhaltimien olla toiminnassa kolme minuuttia lämpimän ilman poistamiseksi. Katkaise laitteesta virta vetämällä töpseli irti. Odota kaksi minuuttia ennen luukkujen avaamista, koska laite sisältää elementtejä, joihin ei saa koskea niiden ollessa lämpimiä.
- Tätä laitetta saavat käyttää yli 8-vuotiaat lapset ja henkilöt, joiden aistit ovat heikentyneet tai joiden fyysinen tai psyykinen toimintakyky on heikentynyt, sekä henkilöt, joilla ei ole kokemusta laitteen käytöstä, jos heille on neuvottu laitteen turvallinen käyttö tai laitteen käyttöä valvotaan ja jos mitään riskejä ei ole.
- Tuotetta ei ole tarkoitettu lasten käyttöön. Lapset eivät saa leikkiä laitteella. Lapsi ei saa puhdistaa tai huoltaa laitetta ilman valvontaa.



- Tämä laite on tarkoitettu vain rakennusten ilmastoimiseen.
- Hyvän sisäilman ylläpitämisen, määräysten noudattamisen ja kondenssivaurioiden välttämisen vuoksi laitetta ei saa koskaan pysäyttää muutoin kuin huollon/ylläpidon tai mahdollisen onnettomuuden yhteydessä.
- Laitetta ei saa käyttää, jos suodattimet eivät ole paikoillaan.
- Valtuutetun LVI-asentajan on tehtävä kaikki putkiasennukset.
- LVI-asentajan tulee hyväksyä vesipatterin sijoituspaikka vuotojen välttämiseksi.



- Laitteeseen ei saa yhdistää kuivausrumpua.
- Huoneessa on oltava riittävä ilmantulo, kun käytetään tuotteita, kuten kaasuliedet, kaasukamiinat, takat, puu-uunit, öljykattilat jne.

1. Automatiikka

Näissä ohjeissa kerrotaan vain ilmastointilaitteen käytöstä eikä asennuksen tai automatiikan yksityiskohdista.

Vaihtoehtoinen käyttöliittymät ovat

- **Flexit GO -sovellus (vakio)**
Säätääksesi ilmastointilaitetta älypuhelimella/tabletilla, lataa sovellus GooglePlay-kaupasta tai App Storesta. Katso automatiikkaa käsittelevä käyttöopas (116908).
- **Ohjauspaneeli CI 70**
Katso ohjeet (116081).

Saat lisätietoja automatiikasta vierailemalla sivustolla www.flexit.com.

2. Toimintakuvaus tasaista ilmanvaihtoa varten

2.1. PUHALLIN (M1, M2)

Puhallimet poistavat ilmaa rakennuksesta ja tuovat siihen ilmaa. Niitä voidaan säätää yksilöllisesti, jotta järjestelmä toimii oikein. Ohjauspaneelin avulla voidaan valita kolme erilaista nopeutta: Home, Away, High.

2.2. SUODATIN (FI1, FI2)

Tulo- ja poistoilmavirroissa käytetään tehokkaita suodattimia, jotta rakennukseen tulee puhdasta ilmaa. Lisäksi suodattimet pitävät ilmankäsittelylaitteen puhtaana, ja niiden avulla saadaan pidettyä hyvä lämpötilahyötysuhde ja ilmavirtaus.

2.3. ROOTTORI (HR-R)

Ilma kulkee lämmönvaihtimen läpi, jotta lämpö saadaan talteen. Roottori toimii lämmön talteenottimena. Poistoilman lämpö lämmittää roottorin toisen pään. Kun lämmitetty ilma osuu lämmönvaihtimeen, siirtyy lämpö siihen.

2.4. LÄMMITYSELEMENTTI (EB)

Jos poistoilmasta saatu energia ei riitä tuloilman säädetyn lämpötilan ylläpitämiseen, sähkötoiminen lämmityselementti nostaa lämpötilan. Lämmityselementti on suojattu ylikuumentumiselta termostaattilla (F20), joka laukeaa korkeassa lämpötilassa. Lisäturvana on termostaatti (F10), joka laukeaa kriittisissä lämpötiloissa. Termostaatti F10 voidaan nollata manuaalisesti painamalla nollauspainiketta. Katso Nollauspainike sivulla 17.

2.5. LÄMPÖTILA-ANTURI (B1, B4)

Laitteessa on vakiovarusteena neljä lämpötila-anturia. Tuloilma-anturi (B1) rekisteröi lämpötilan lämmityspatterin jälkeen. Poistoilma-anturi (B3) rekisteröi poistoilman lämpötilan. Ulkoilma-anturi (B4) rekisteröi ulkoilman lämpötilan. Jäteilma-anturi (B6) rekisteröi jäteilman lämpötilan.

2.6. KÄYTETTÄESSÄ PELTIÄ

2.6.1. Pelti (DA1)

Sulkupelti on jäteilmakanavassa estämässä kylmää vetoa.

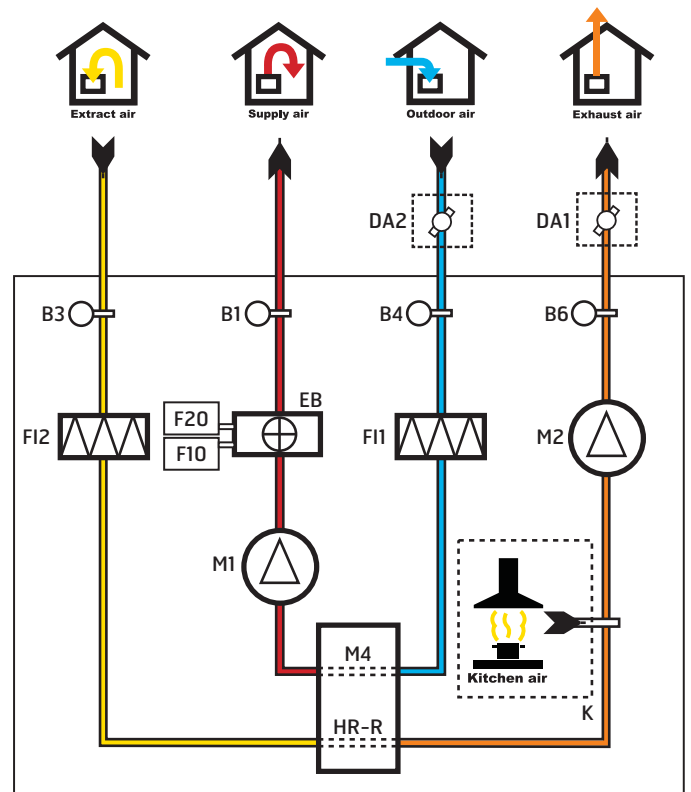
2.6.2. Pelti (DA2)

Sulkupelti on ulkoilmakanavassa estämässä kylmää vetoa.

Vesipatteria käytettäessä pelti estää jäätymisvauriot.

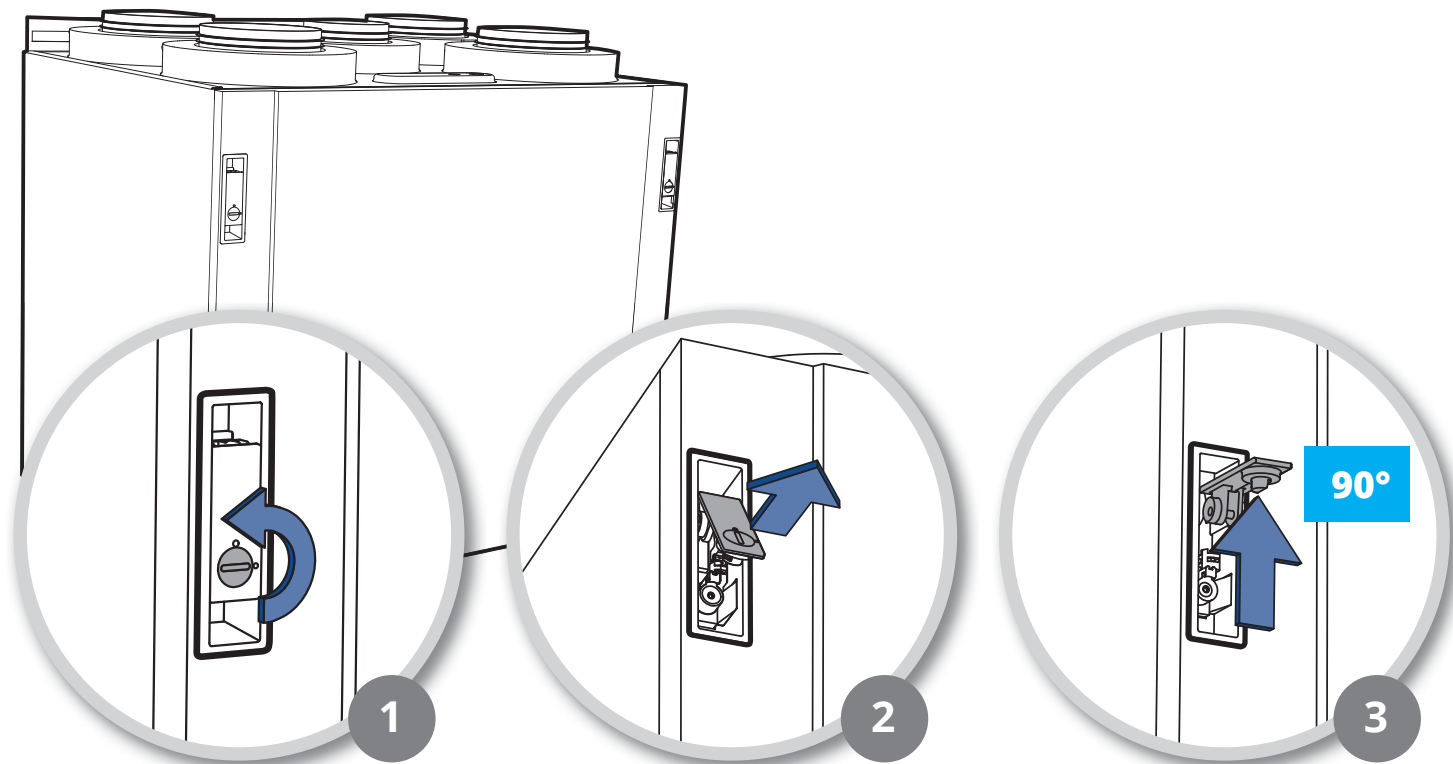


Laitteen säädöistä saa huolehtia vain ammattitaitoinen henkilöstö ennen sen käyttöönottoa.



3. Luukun käyttö

1. Käännä ruuvia lukossa 90°.
2. Käännä lukitusvipu ylös.
3. Lukitusvivun vapauttaminen edellyttää vivun painamista aivan ylös, samalla kun avaat luukun.



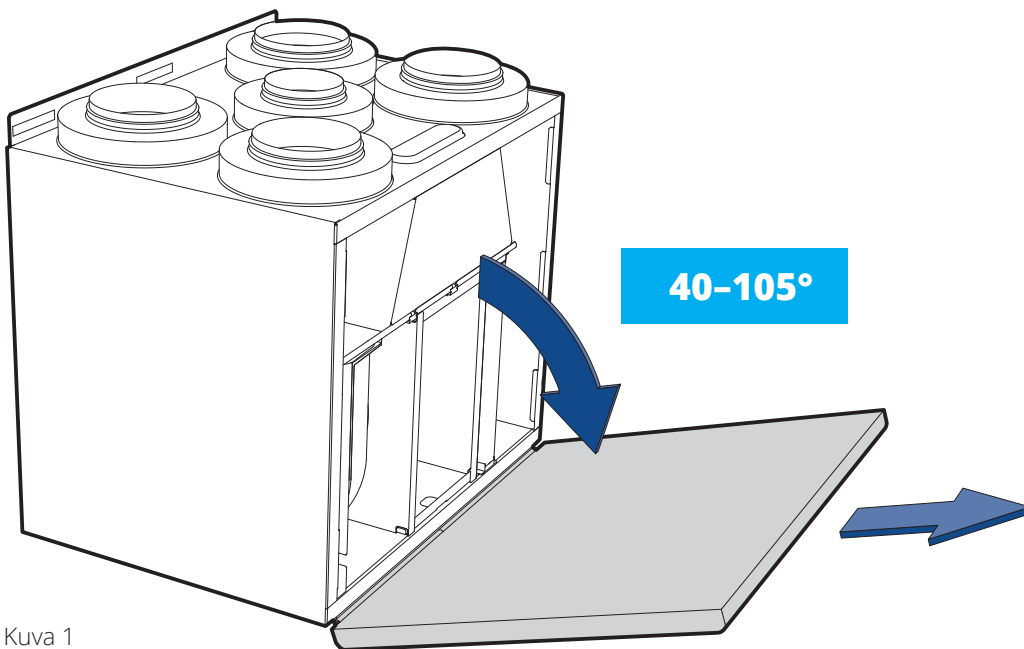
3.1. JOS LUUKKU ON IRROTETTAVA

Luukku voidaan irrottaa, kun sen kulma on 40–105°
(katso Kuva 1).

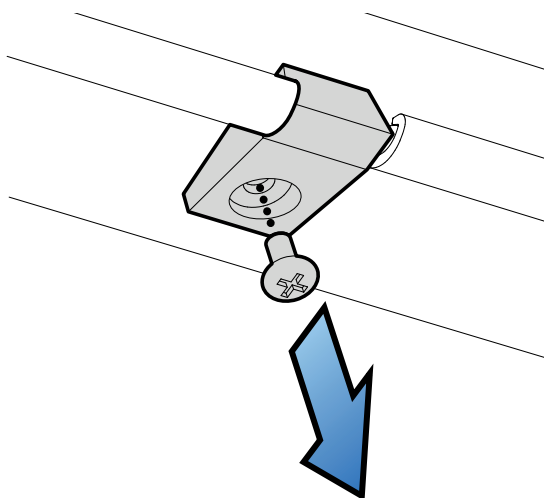
Jos ilmentäytelykoneen edessä on vain rajoitetusti tilaa,
laitteen alapuolella oleva lukitustappi voidaan irrottaa
(katso Kuva 2) ja luukku voidaan irrottaa sivusuunnassa
(katso Kuva 3). Silloin kulma voi olla alle 40°.



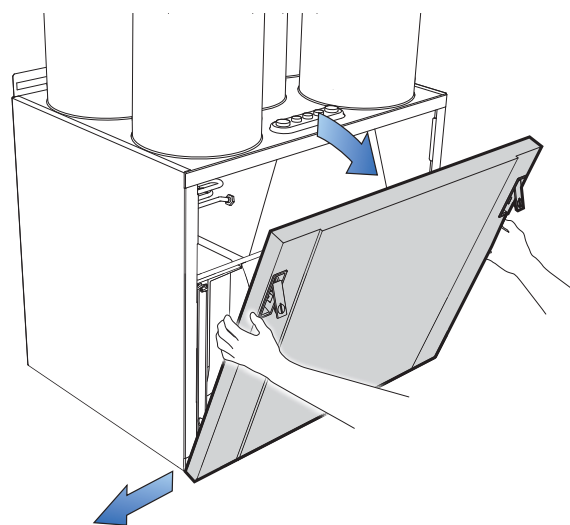
Luukku painaa 6,5 kg, joten se on irrotettava varovasti.



Kuva 1



Kuva 2



Kuva 3

4. Puhdistaminen ja huolto



Ennen luukun avaamista: Katkaise lämmitys, anna puhaltimien käydä kolme minuuttia, jotta ne kuljettavat lämpimän ilman pois, katkaise laitteesta virta, irrota pistoke pistorasiasta ja odota kaksi minuuttia ennen kuin avaat luukut.

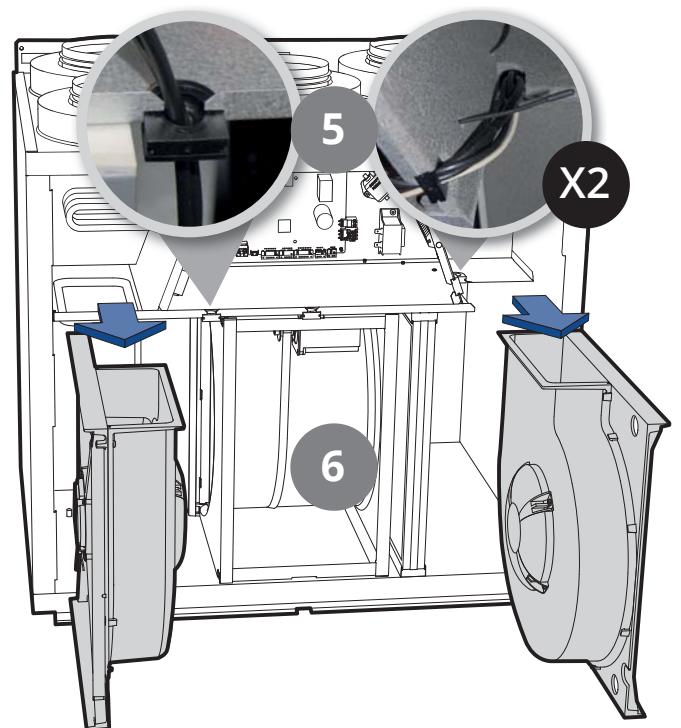
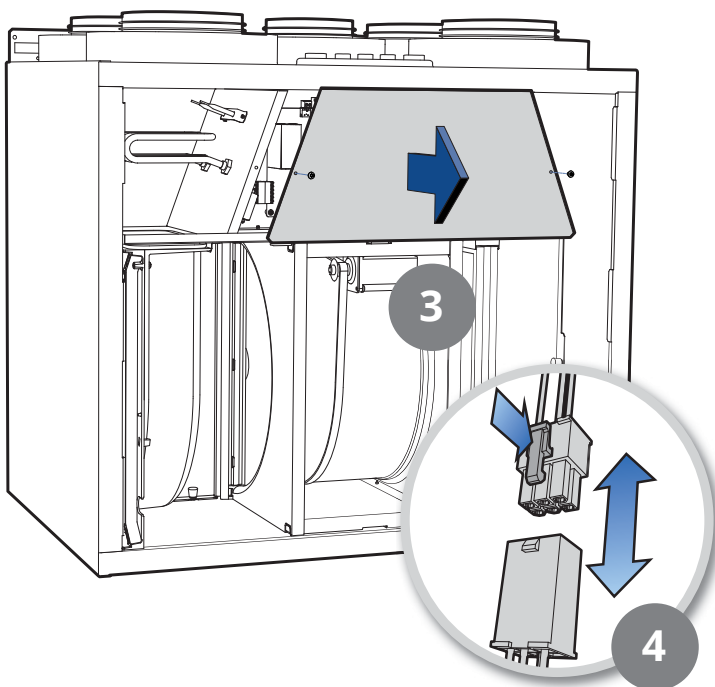
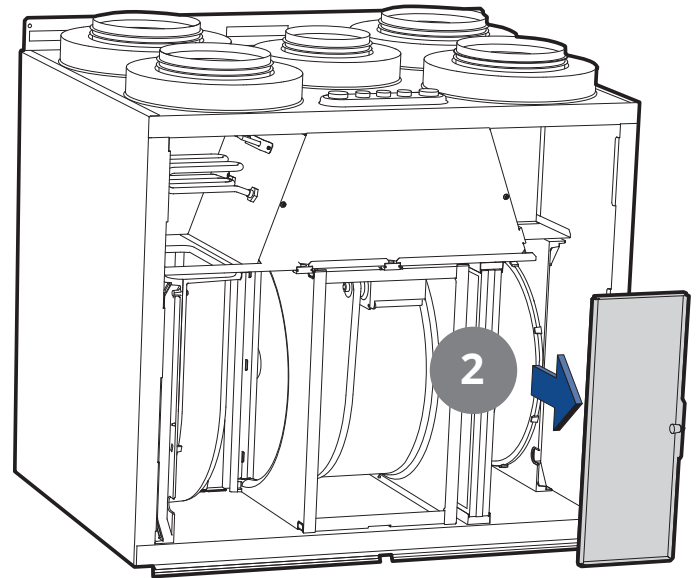
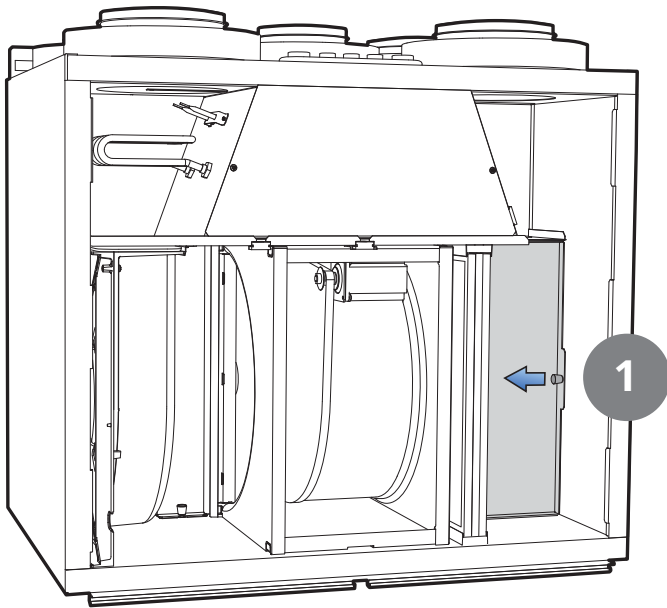
4.1. PUHALTIMIEN PUHDISTUS

Puhaltimet on tarkastettava kerran vuodessa ja

puhdistettava tarpeen mukaan. Ne puhdistetaan rasvaa liuottavalla puhdistusaineella (esimerkiksi denaturoidulla sprillä) ja rätillä tai paineilmalla, jos se on mahdollista. Huomaa! Varo, ettei moottoriin pääse vettä.

Puhaltimien irrottaminen:

1. Irrota lukitustappi.
2. Poista puhallinpesän kansi.
3. Irrota suojuksen ruuvi ja irrota sitten suojus.
4. Vedä puhaltimen pikaliitin irti painamalla sisään, samalla kun liitäntäosat irtautuvat toisistaan.
5. Vedä puhaltimien kanavaläpiviennit kiskoilta siten, että pikaliitinten johdot ovat mukana.
6. Vedä puhaltimet ulos vetämällä rei'istä.



4.2. SUODATTIMEN VAIHTAMINEN

Suodattimen käyttöikä on rajallinen. Jotta sisäilmasto pysyy terveellisenä, on tärkeää vaihtaa suodatin, kun se on likainen.

Suodattimien vaihtoväli riippuu käyttöpaikan ilman epäpuhtauspitoisuudesta. Yleensä suodatin on vaihdettava vähintään kerran vuodessa, mieluiten syksyllä siitepölykauden päätyttyä. Alueilla, joilla on paljon pölyä ja epäpuhtauksia, suodattimet on vaihdettava keväällä ja syksyllä.

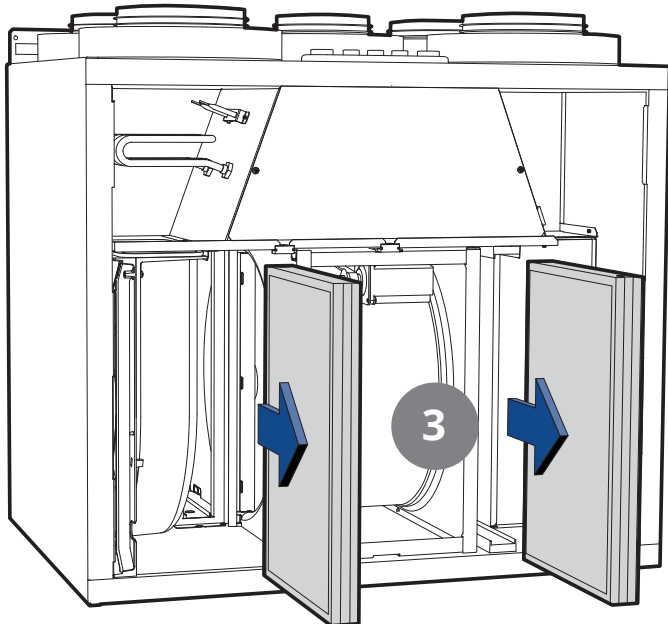
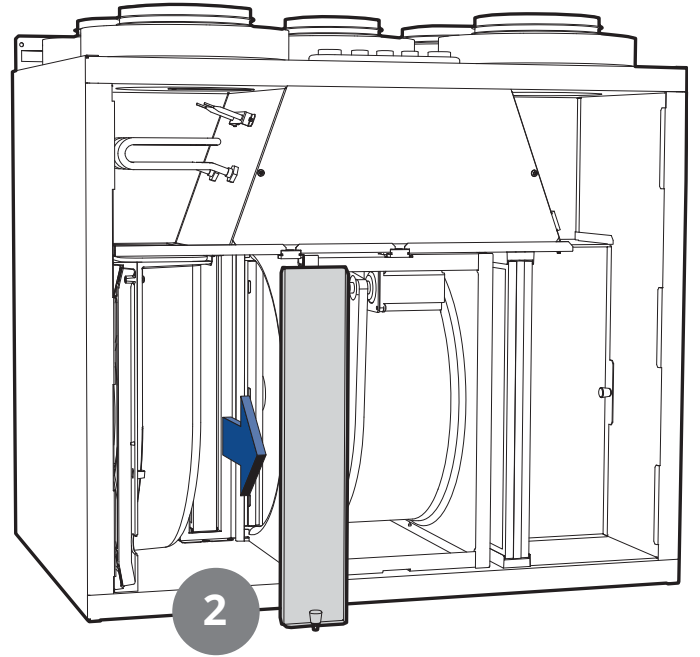
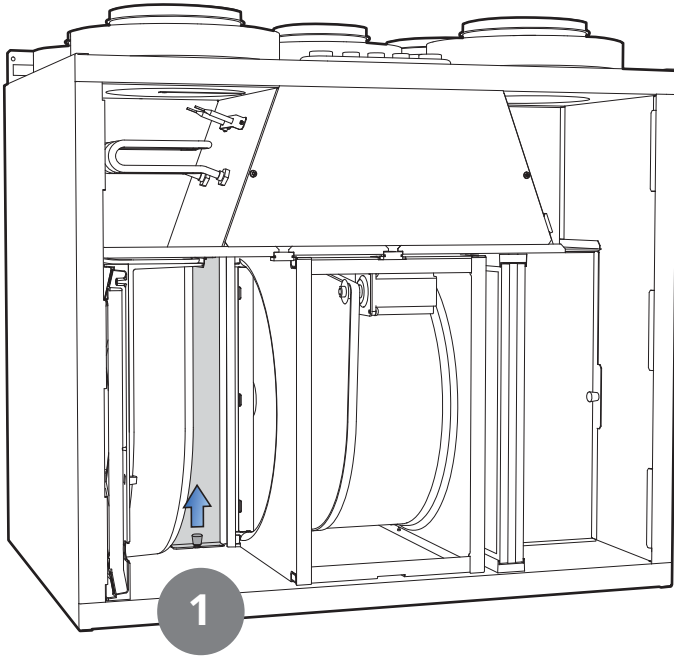
Likaantunut suodatin aiheuttaa seuraavia haittoja:

- Ilmankäsittelylaitteen teho heikkenee.
- Ilmankäsittelylaite likaantuu.
- Kosteusvauriot
- Sisäilman laatu heikkenee.

On suositeltavaa tehdä suodattimia koskeva tilaussopimus, jotta laitetta hyödynnetään täysimääräisesti.

Suodattimien irrottaminen:

1. Irrota lukitustappi.
2. Irrota suodatintilan mahdollinen kansi.
3. Tartu kahvaan ja vedä suodatin ulos.
4. Aseta uusi suodatin paikalleen.



Molemmat suodattimet (sekä tulo- että poistoilmasuodattimet) vaihdetaan samanaikaisesti.



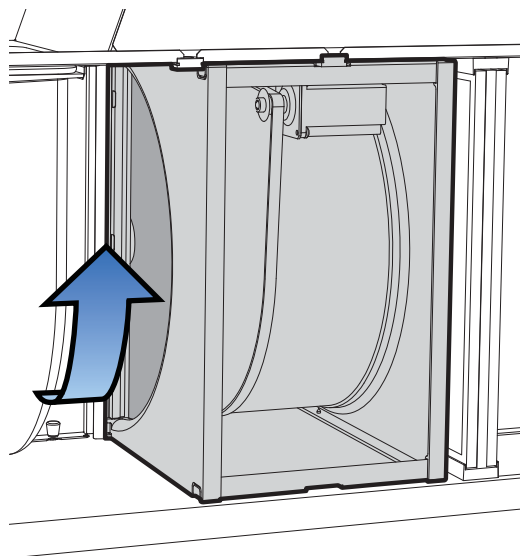
Varo, ettei suodatin vahingoitu, kun se asetetaan paikalleen. Pidä kiinni suodattimen ulkoreunasta, kun työnnät sen sisään. Jos suodatin vahingoittuu, järjestelmän teho heikkenee ja ilma puhdistuu tavallista huonommin.



Tarkista ennen suodattimen asentamista, että suodattimen tiiviste on ehjä. Työnnä sen jälkeen suodatin huolellisesti paikoilleen ilmavuodon ehkäisemiseksi.

Suodatinta vaihdettaessa on tarkistettava, että koko laite toimii normaalisti. Tee seuraavat tarkistukset:

- Tarkista, että roottori pyörii. Pyöritä roottoria pyörimissuuntaan roottorikasetissa kuvatulla tavalla.



- Puhdista roottori tarvittaessa, katso 4.4. Roottorin puhdistus sivulla 15.
- Laitteessa on ulkoilma- ja poistosuodatin
- Tarkista, että puhaltimet ovat puhtaat, katso 4.1. Puhaltimien puhdistus sivulla 10.

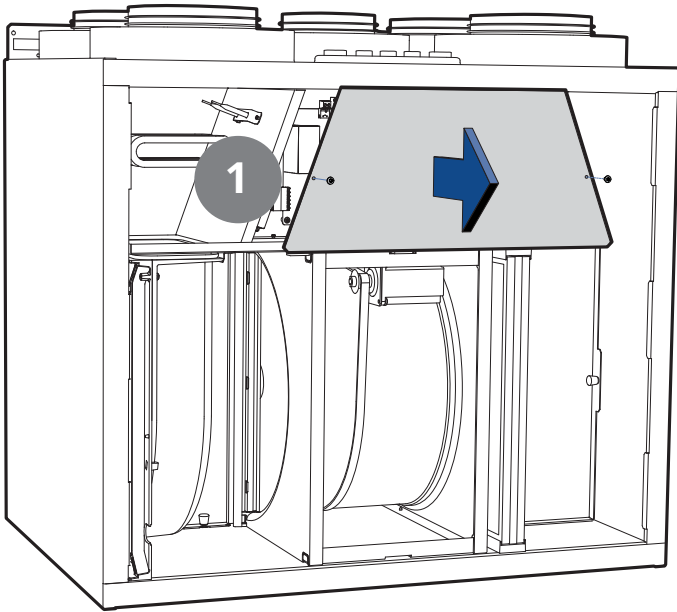
4.3. HARJALISTAN VAIHTAMINEN

Harjalistat kuluvat ajan myötä. Jos ne tiivistävät roottorilämmönvaihtimen huonosti, ne on ehkä vaihdettava.

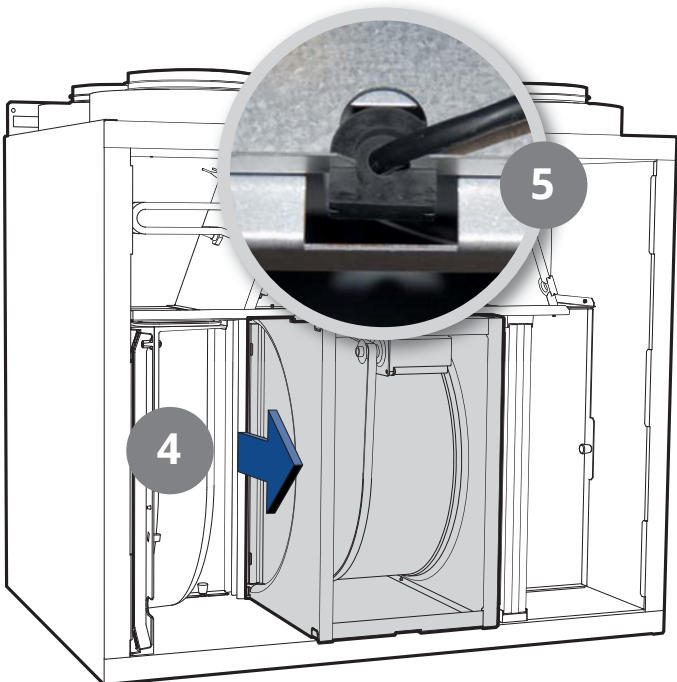
Ne voidaan myös siirtää lähemmäs roottoria, sillä profiilissa, johon ne on kiinnitetty, on kaksi uraa.

Toimi seuraavasti:

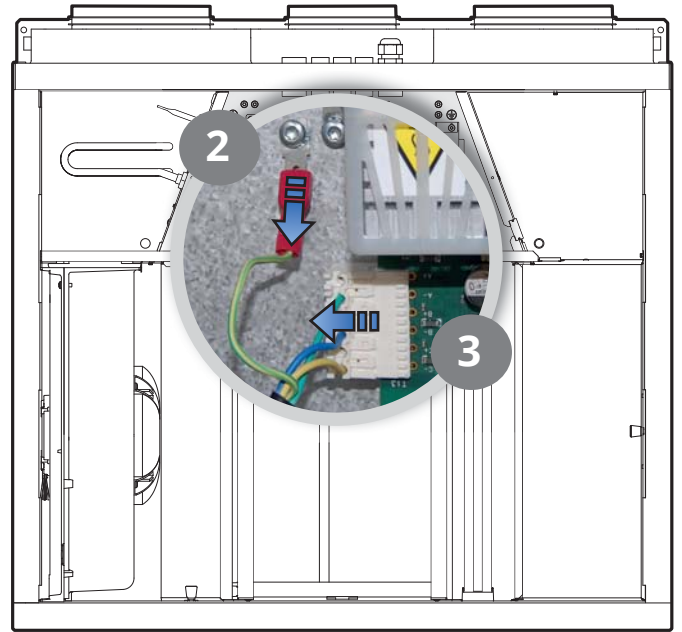
1. Irrota suojuksen ruuvi ja irrota sitten suojus.



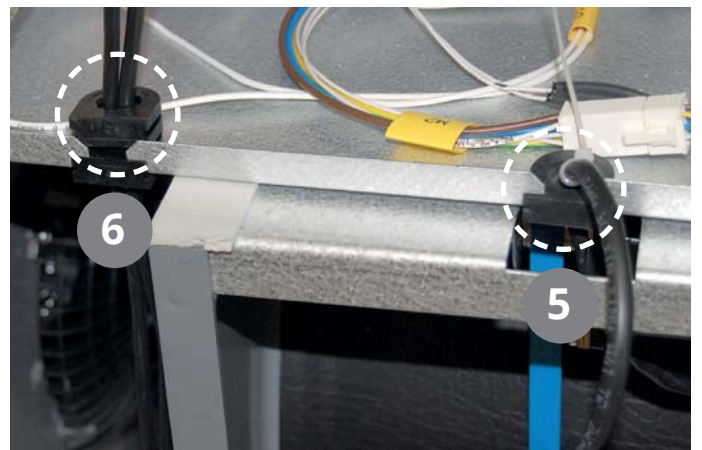
4. Vedä roottorimoduulia noin 2-3 cm ulos.
5. Vedä keskellä roottoria oleva kanavaläpivienti kiskolta siten, että pikaliittimen johto on mukana.



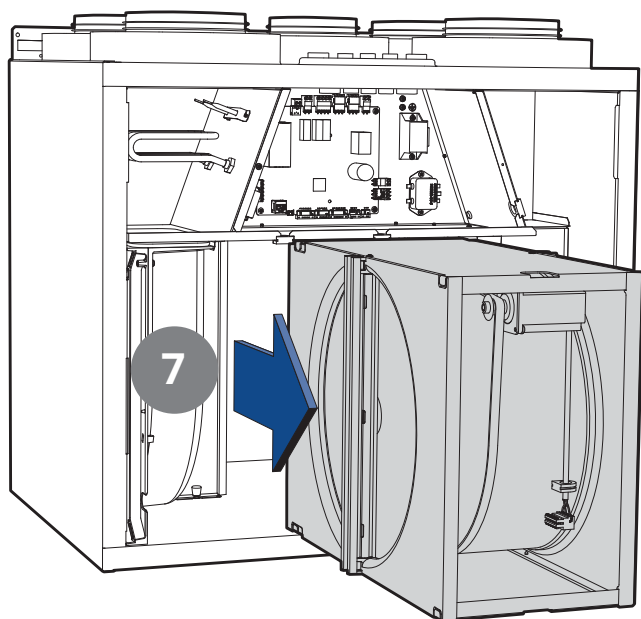
2. Vedä kaapelikenkä ulos poistaaksesi maadoituksen piirilevystä.
3. Irrota myös roottorin pikaliitin piirilevystä.



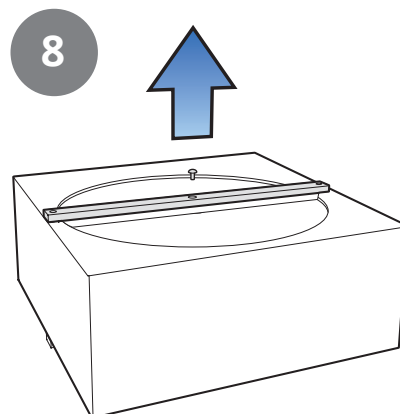
6. Vedä ulos myös roottorin vieressä oleva kanavaläpivienti.



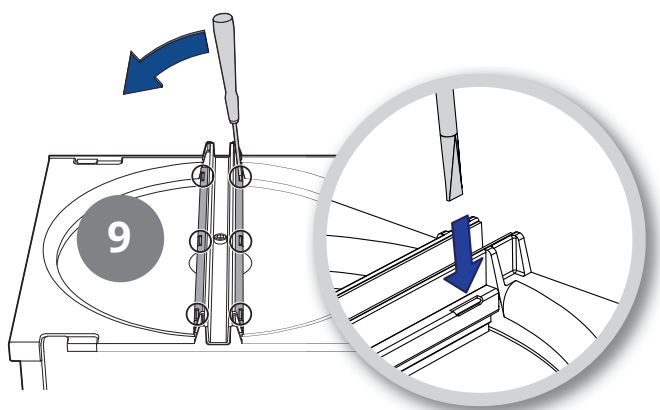
7. Vedä roottorimoduuli kokonaan ulos siten, että se voidaan siirtää ylös harjalistojen kanssa.



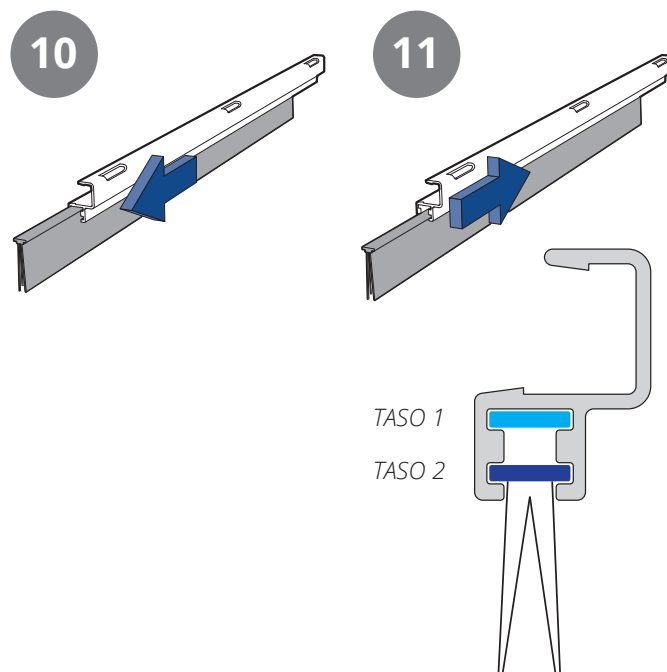
8. Ruuvaa keskellä teräsprofiilia oleva ruuvi irti. Irrota tiivistelistan ylin osa siten, että profiili voidaan irrottaa.



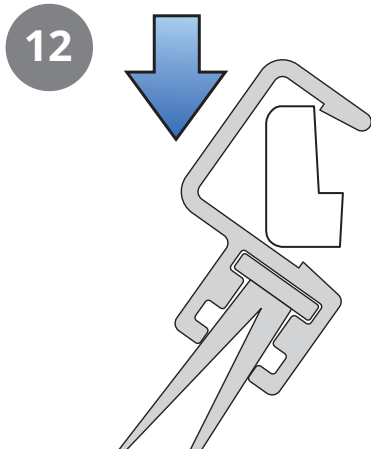
9. Poista harjalistaprofiilit ruuvimeisselillä tms. Roottorissa on neljä harjalistaa, kaksi molemmiin puolin. Käytä leveää ruuvimeisseliä, jotta saat kunnon otteen taivuttamatta profiilia. Aloita toisesta päästä ja jatka sitten toiseen päähän. Irrota se varovasti vaiheelta.



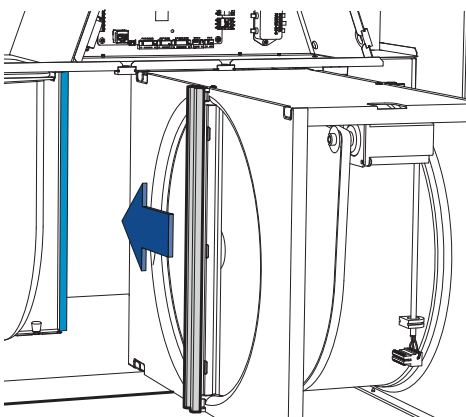
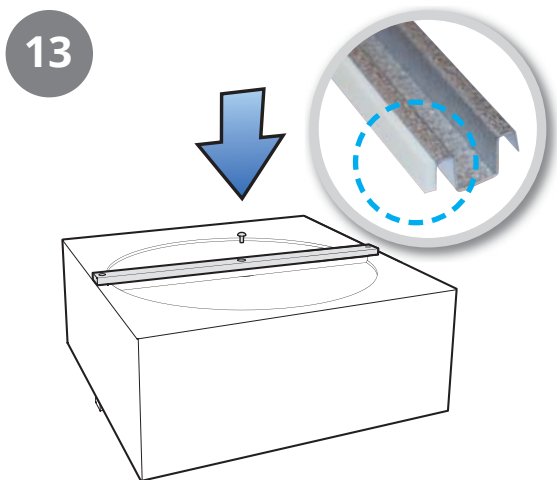
10. Vedä harjalistat ulos urasta.
11. Siirrä harjalistat alas tasolle 2 tai korvaa ne uusilla, jos ne ovat täysin kuluneet.



12. Paina harjalistaprofiili uudelleen paikalleen.



13. Ruuvaa teräsprofiili takaisin. Tiivistelista painetaan teräsprofiilin lyhyttä päätä vasten siten, että se tiivistää. Profiilissa on myös tiivistelista, joka on toisella pitkällä sivulla. Huomaa: On tärkeää, että profiili ruuvataan kiinni oikein siten, että tiiviste toimii väliseinää vasten laitteessa. Työnnä roottori taas sisään.



4.4. ROOTTORIN PUHDISTUS

Koska laitteen suodatin on erittäin tiivis, roottoria ei tavallisesti tarvitse puhdistaa. Jos puhdistus kuitenkin tulee tarpeelliseksi, lika voidaan poistaa pehmeällä harjalla.

Voit puhdistaa roottorin tehokkaammin irrottamalla sen, suihkuttamalla siihen rasvaa liuottavaa puhdistusainetta ja lopuksi puhaltamalla sen puhtaaksi vastakkaiselta puolelta. Etäisyyden tulee olla noin 60 mm ja paineen enintään 8,0 baaria.

Varo, että moottori ei altistu vedelle puhdistamisen aikana. Tarkista, että kaikki roottoria ympäröivät tiivisteet ovat ehjiä ja tiiviitä. Tarkista, että roottorin hihnassa ei ole vaurioita ja että roottori pyörii kevyesti.

4.5. ULKOINEN PUHDISTUS

Monet keittiön pintojen puhdistamiseen tarkoitetut tuotteet sisältävät kemikaaleja, jotka saattavat vahingoittaa tuotteen muoviosia. Tästä syystä kannattaa käyttää tuotteen ulkoiseen puhdistukseen pehmeää liinaa, joka on kostutettu lämpimällä vedellä ja neutraalilla saippualla.



Älä käytä teräviä välineitä, voimakkaita puhdistusaineita tai hankausjauheita, koska ne voivat vahingoittaa ulkopintoja.



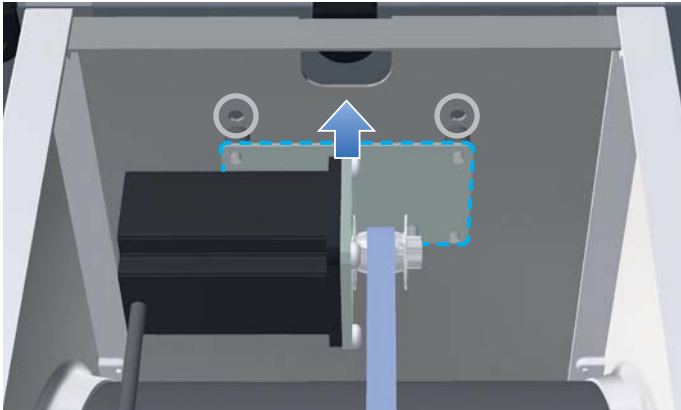
Ammoniakkia tai sitruunaa sisältäviä puhdistusaineita ei saa käyttää. Älä myöskään käytä aineita, jotka vähentävät sormenjälkien näkymistä ruostumattomalla teräspinnalla.

5. Kunnossapitokaavio

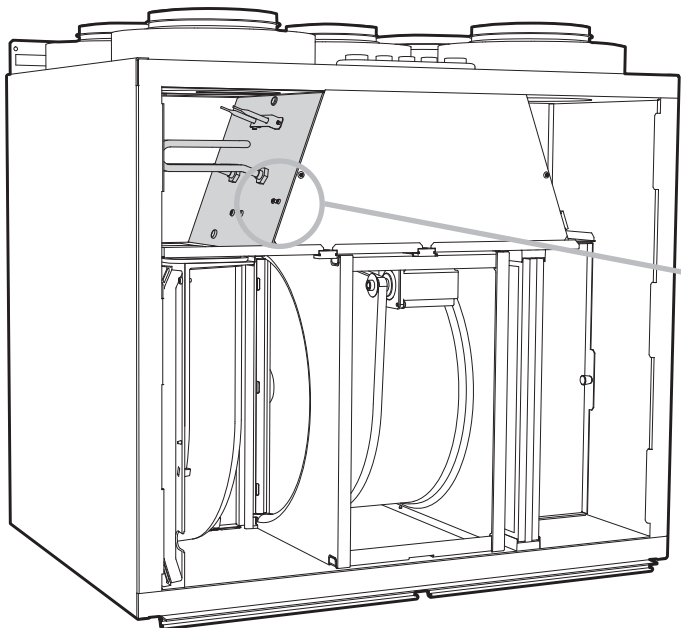
Osa	Toiminto	Väli
Suodatin	Suodattimet on vaihdettava vähintään kerran vuodessa. On suositeltavaa vaihtaa se kaksi kertaa vuodessa: ennen siitepölykautta ja sen jälkeen. Varmista, että suodattimen tiiviste on täysin tiivis.	6–12 kuukautta
Puhaltimet	Laitteen puhallin, joka on kytketty liesikupuun, on tarkastettava kerran vuodessa. Jos laitteen puhallinta ei ole kytketty liesikupuun, riittävä tarkastusväli on joka kolmas vuosi. Puhaltimet puhdistetaan tarvittaessa.	12 kuukautta 3 vuotta
Lämmönvaihdin	Tarkista, että pinnat ovat puhtaat. Tarkista, että tiivistyslistat ovat tiiviisti kiinni lämmön talteenotto-roottorissa. Tarkista, että roottorin käyttöihna on ehjä ja riittävän kireällä.	3 vuotta
Liesituuletin	Jos laitteeseen on yhdistetty liesituuletin: Pese rasvasuodatin. Tarkista, että pelti on puhdas ja sulkeutuu kokonaan.	2 viikkoa
Tiivisteet	Tarkista, että tiivisteet luukussa, suodattimien alla, puhallinmoduuleissa ja roottorimoduulissa ovat ehjät.	12 kuukautta
Venttiilit	Tulo- ja poistoilmaventtiilit (kylpy-, makuu-, pesuhuoneessa jne.) täytyy puhdistaa vähintään kerran vuodessa.	12 kuukautta
Ilmanotto	Tarkista, ettei ritilään ole tarttunut esimerkiksi lehtiä. Talvisin ilmanottoaukkoon voi muodostua huurretta, mikä on tarkastettava säännöllisesti (tarvittaessa joka päivä). Se on tarvittaessa raaputettava puhtaaksi, jotta ilma pääsee kulkemaan.	12 kuukautta
Kattosuojaus	Jos laitteeseen on yhdistetty kattosuojaus, tarkista, ettei siihen ole tarttunut esimerkiksi lehtiä. Tarkista myös, että tyhjennysraot ovat avoimia.	12 kuukautta
Kanavat	Tarkista, että kanavat ovat puhtaat.	10 vuotta
Harjalista	Tarkista, että harjalistat ovat ehjiä ja tiiviisti roottoria vasten. Jos ne ovat kuluneet, ne voidaan siirtää seuraavaan profiilin uraan lähemmäs roottoria.	3 vuotta
Ilmankäsittelylaitteen sisäosat	Jos ulkona on erittäin kylmää ja poistoilma on kostea, voi muodostua jäätä. Tämä ei yleensä aiheuta ongelmia. Kun käyttöolosuhteet palautuvat normaaleiksi, jääkiteet muuttuvat höyryksi, joka poistuu laitteesta poistoilman mukana. Jos kova pakkanen jatkuu pitkään, on tarkistettava, onko laitteessa jäätä.	

6. Vianetsintä

Vian tyyppi	Toimenpide
Tuntuu kylmää vetoa.	Tarkista tuloilmalle valittu lämpötila. Katso käyttöpaneelia. Tarkista, että roottori pyörii. Moottorihihnaa voidaan kiristää siirtämällä roottorin moottorikiinnitystä* Tarkista, että jälkilämmitys on käytössä. Poistoilmasuodatin on vaihdettava.
Puhaltimet eivät toimi.	Tarkista, että laitteeseen tulee virtaa. Tarkista, että ylikuumenemistermostaatti ei ole lauennut. Ylikuumenemistermostaatti nollataan painamalla painiketta**. Nollaus onnistuu myös sovelluksen tai ohjauspaneelin avulla.
Ilmamäärä on pieni.	Tarkista, mikä nopeus laitteeseen on asetettu. Tarkista, että suodattimet ovat tiiviit. Tarkista ilmanotto-tilä.



* Moottorihihnan kiristäminen tehdään siirtämällä roottorin moottorikiinnitystä vapaisiin reikiin roottorikotelossa.



** Nollauspainike

Termostaatti (F10) voidaan nollata manuaalisesti painamalla nollauspainiketta.

(vasemmanpuoleinen malli)

7. EY-vaatimustenmukaisuusvakuutus

Tämä vakuutus vahvistaa, että tuotteet täyttävät seuraavien direktiivien ja standardien vaatimukset:

2004/108/EY	Sähkömagneettinen yhteensopivuus (EMC)
2006/95/EY	Pienjännitedirektiivi (LVD)
1253/2014	Ekologista suunnittelua koskeva asetus
1254/2014	Energiamerkintäasetus

Tuotteet on testattu hyödyntämällä osia seuraavasta säädöksestä:

2006/42/EY	Konedirektiivi (turvallisuus)
------------	-------------------------------

Valmistaja: FLEXIT AS, Televeien 15, 1870 Ørje

Tyyppi: Nordic S4 Ilmanvaihtolaite

Täyttää seuraavien standardien vaatimukset:

Turvallisuusstandardit	EN 60335-1:2012 + A11
EMF-standardi:	EN 62233: 2008
EMC-standardi:	EN 55014-1:2006 + A1 + A2 EN 61000-3-2: 2006 + A1 + A2 EN 61000-3-3: 2013 EN 55014-2:1997 + A1 + A2

Tuote on CE-merkitty: 2016

FLEXIT AS 2017



Knut Skogstad
Toimitusjohtaja



Flexit AS, Televeien 15, N-1870 Ørje
www.flexit.no