

110988-09  
2019-03

# HR-S



- N Monteringsveiledning** Fuktføler
- S Monteringsanvisning** Fuktsensor
- SF Kosteudenpoistajan asennusohjeet** Kosteusanturi
- E Installation Instructions** Humidistat

ART.NR.:  
110987

## **N** Funksjon

For montering i rom.

Fuktføleren kan brukes til å styre et ventilasjonsaggregat, basert på fuktnivået i rommet. Den kan også benyttes til å avgi alarm når fuktmengden overstiger eller faller under et bestemt nivå.

Den benytter et syntetisk element som sensormedium, som strekkes når fuktigheten øker, og krymper når fuktigheten avtar. Disse endringene påvirker en mikrobryter.

Vrideren på siden av apparatet påvirker mikrobryterens posisjon i forhold til det syntetiske elementet. Den kan stilles inn til mellom 35 og 95% RH. For å redusere risikoen for manipulering, kan vrideren låses ved hjelp av en låseskrue under dekselet.

## **S** Funktion

För montering i rum.

Fuktsensoren kan användas till att styra ett ventilationsaggregat, baserat på fuktnivån i rummet. Den kan också användas till att larma när fuktmängden överstiger eller faller under en specifik nivå.

Den använder ett syntetiskt element som sensormedium, som sträcks när fuktigheten ökar, och krymper när fuktigheten minskar. Dessa ändringar påverkar en mikrobrytare.

Ratten på sidan av apparaten påverkar mikrobrytarens position i förhållande till det syntetiska elementet. Den kan ställas in till mellan 35 och 95% RH. För att reducera risken för manipulation, kan ratten låsas vid hjälp av en låsskruv under locket.

**SF Käyttö**

Huoneasennukseen.

Kosteudenpoistajaa voidaan käyttää ilmanvaihtoyksikön ohjaukseen. Sitä voidaan käyttää myös hälyttämään kosteuden ylittäessä tai alittaessa asetetun rajan.

Kosteudenpoistaja käyttää synteettistä elementtiä tunnistimen väliaineena. Synteettinen elementti laajenee kosteuden lisääntyessä ja kutistuu kosteuden vähentyessä. Nämä muutokset välitetään mikrokytkimelle. Asetuspisteen nuppi vaikuttaa mikrokytkimen asentoon suhteessa synteettiseen elementtiin. Asetuspiste voi olla välillä 35...95 % RH.

Jotta asetuksia ei päästäisi muuttamaan asiattomasti, asetusnuppi voidaan lukita kannen alta lukitusruuvilla.

**E Function**

For room installation.

The humidistat can be used to control a ventilation unit. It can also be used to alarm when the humidity exceeds or falls below a preset level.

The humidistat uses a synthetic element as sensor medium. The synthetic element stretches as the humidity increases and shrinks as the humidity decreases. These changes are transmitted to a microswitch. The setpoint knob affects the position of the microswitch in relation to the synthetic element. The setpoint can be set at between 35...95% RH.

In order to eliminate the risk of tampering, the setpoint knob can be locked by means of a locking screw under the cover.

## N Montering

Fuktføleren monteres på vegg i rom hvor høy luftfuktighet forekommer. Plasser føleren i nærheten av fuktilden.

Fuktføleren bør plasseres der det er jevn temperatur og god luftgjenvinning. Fuktfølerens festepunkter har en avstand på 60mm (senter-senter) for å kunne passe på en koblingsboks.

Ved skjult anlegg må man tette elektrikkerrøret for å unngå trekk på fuktføler.



**Alle elektriske tilkoblinger må utføres av fagperson.**



**OBS!** Ved korrekt montering vil fuktføleren kun dekke koblingsboksen, ikke noe utover dette. For dimensjoner se side 9.

## S Montering

Fuktsensoren monteres på väggen i ett rum där det är hög luftfuktighet. Placera sensoren nära källan av fukt.

Fuktsensoren bör placeras på en plats med jämn temperatur där god luftväxling råder. Fuktsensorens fästhål har centrumavstånd 60 mm för att passa på eldosa.

Vid dolt montage måste elektrikkerrøret tätas, för att undgå drag på fuktsensorn.



**Alla elektriska inkopplingar måste utföras av fackman.**



**OBS!** Korrekt installerad kommer fuktføleren endast täcka kopplingsdosa, men ingenting utöver det. För dimensioner se sidan 9.

## SF Asennus

Kosteudenpoistaja voidaan asentaa huoneisiin, joissa on korkea kosteus, mieluiten kosteudenlähteen lähelle.

Asenna kosteudenpoistaja sellaiseen paikkaan, jossa lämpötila on tasainen ja ilmankierto hyvä. Asennusreikien etäisyys on 60 mm, jotta laite sopii pistorasiaan.

Käytettäessä piilorakennetta voidaan kosteusanturiin kohdistuva vaikutus estää tiivistämällä sähköasennusputki.



**Sähköasennukset saa suorittaa vain valtuutettu sähköasentaja.**



**HUOM** Oikein asennettu humidistat kattaa vain kytkentärasia, mutta mitään pidemmälle. Mitat sivulla 9.

## E Installation

The humidistat can be installed in rooms with high humidity levels, preferably close to the humidity source.

Mount the humidistat in a location with an even temperature and good air circulation. The mounting holes have a c.c distance of 60 mm in order to fit on a wall box.

In a concealed installation, the conduit pipe must be sealed to avoid the humidity sensor being triggered.

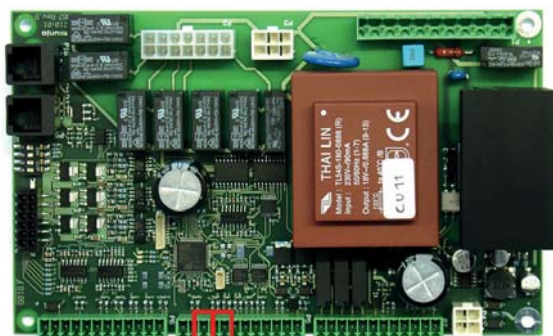


**All electrical connections must be carried out by qualified electricians.**



**NOTE** Properly installed the humidistat will only cover the wall box, but nothing beyond that. For dimensions see page 9th.

- N** Tilkobling sentralenhet aggregat
- S** Tilkopling centralenhet aggregat
- SF** Kytkeeminen keskusyksikköön
- E** Connection to central unit



P5-10

P5-8

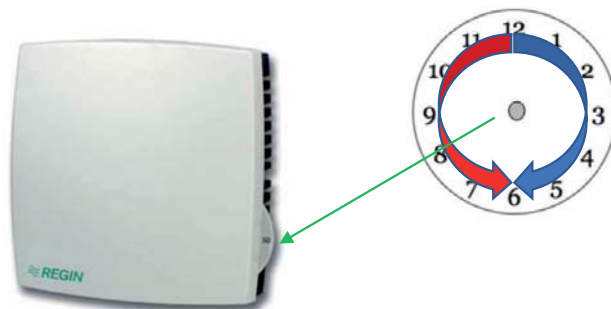
<b>N</b>	Føler	Kabel	Kretskort	Funksjon
	1	Brun	P5-8	Speed 3
	3	Hvit	P5-10	G0

<b>S</b>	Givare	Kabel	Kretskort	Funktion
	1	Brun	P5-8	Speed 3
	3	Vit	P5-10	G0

<b>SF</b>	Anturi	Kaapeli	PCB	Ominaisuus
	1	Ruskea	P5-8	Speed 3
	3	Valkoinen	P5-10	G0

<b>E</b>	Sensor	Cable	Circuit boards	Function
	1	Brown	P5-8	Speed 3
	3	White	P5-10	G0

- N** Hurtiginstilling
- S** Snabbinställning
- SF** Pika-asetus
- E** Quick adjustment

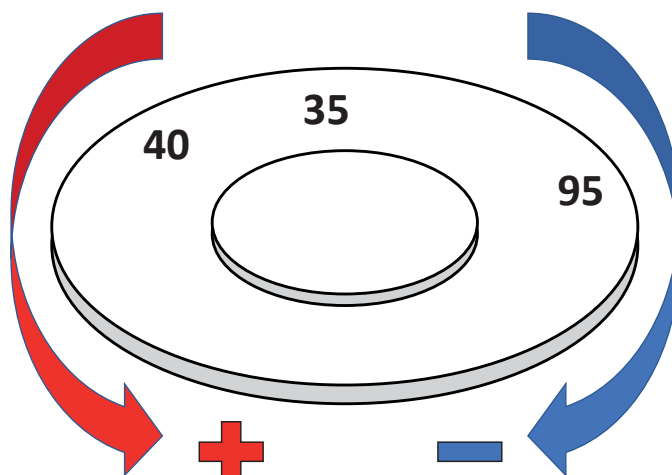


- N**  
 Aggregatet forserer för sent:  
 • Roter hjulet mot klocken  
 • Mer sensitiv för fuktighet

- S**  
 Aggregatet forcerar för sent:  
 • Roter hjulet moturs  
 • Känsligare för fuktighet

- SF**  
 Laite reagoi liian myöhään:  
 • Käännä kiekkoa vastapäivään  
 • Herkempi kosteudelle

- E**  
 Unit forcing too late:  
 • Turn dial anticlockwise  
 • More sensitive to humidity



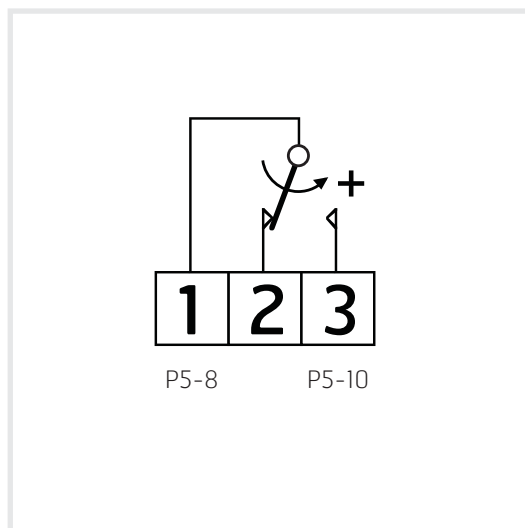
- N**  
 Aggregatet forserer för ofte:  
 • Roter hjulet med klocken  
 • Mindre sensitiv för fuktighet

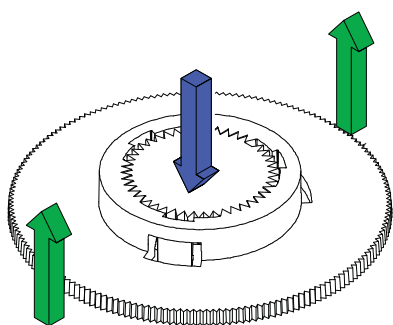
- S**  
 Aggregatet forcerar för ofta:  
 • Roter hjulet medurs  
 • Mindre känslig för fuktighet

- SF**  
 Laite reagoi liian usein:  
 • Käännä kiekkoa myötäpäivään  
 • Vähemmän herkkä kosteudelle

- E**  
 Unit forcing too often:  
 • Turn dial clockwise  
 • Less sensitive to humidity

- N** Koblingskjema
- S** Kopplingschema
- SF** Kytentäkaavio
- E** Connection diagram





## N Vedlikehold

Kalibrer fuktføleren da den monteres på plass. Den bør også kalibreres med jevne mellomrom, f.eks. ved begynnelsen av hver fyringssesong. Det syntetiske elementet som registrerer fuktmengden er følsomt for støv og skitt. Fjern derfor støv, skitt, hår e.l. med en myk børste.

### Kalibrering

1. Mål den relative fuktigheten ved fuktføleren med f.eks. et hygrometer eller et annet instrument med høy nøyaktighet.
2. Ta av lokket og løsne vriderens låseskrue hvis den er låst.
3. Vri fuktfølerens børverdi til du finner det stedet der bryteren slutter. Hvis børverdien skal kalibreres kan vrideren løsnes og monteres i rett posisjon. Grip fast i vrideren og hold igjen i senter. Se figur.
4. Sett vrideren tilbake igjen med den oppmålte verdien horisontalt til høyre, slik at den syns da lokket settes på. Sørg for at delene sitter godt sammen.
5. Still inn den ønskede reglerverdien og, hvis ønskelig, lås vrideren med skruen ved vriderens kant.

## S Underhåll

Kalibrer fuktgivaren då den monterats på plats. Den bör sedan kalibreras med jämna mellanrum, förslagsvis i början av varje eldningssäsong. För alla känselement, oavsett material (hår, plast mm.) gäller att en beläggning minskar elementets möjlighet till fuktutbyte med den omgivande luften. Avlägsna därför damm och andra beläggningar med en mjuk borste eller pensel.

### Kalibrering

1. Mät den relativa fuktigheten vid fuktgivaren med t. ex. en slunghygrometer eller annat instrument av god noggrannhet.
2. Tag av locket och lossa rattens låsskruv om den är låst.
3. Vrid fuktgivarens börvärde tills du hittar det läge där brytaren sluter. Skulle börvärdet behöva kalibreras kan rattens skaldel dras loss från navdelen för återmontering i justerat läge. Fatta diametralt på skaldelen och drag utåt samtidigt som du håller emot navdelen. Se figur.
4. Ställ tillbaka skaldelen med det uppmätta värdet horisontellt åt höger så att det syns då locket sätts på. Se till att delarna snäpper ihop ordentligt.
5. Ställ in det önskade reglervärdet och, om så önskas, lås rattan med skruven vid rattkanten.

## SF Huolto

Kalibroi kosteudenpoistaja asennuksen jälkeen. Se on tämän jälkeen kalibroitava säännöllisin väliajoin esimerkiksi kunkin lämmityskauden alussa. Jos pölyä tai muuta likaa (hiuksia, muovia tai kuituja) pääsee kerääntymään antureihin, kosteudenpoisto-ominaisuudet heikentyvät. Poista siis kaikki jäämät säännöllisin väliajoin pehmeällä harjalla.

### Kalibrointi

1. Mittaa suhteellinen kosteus läheltä kosteudenpoistajaa esimerkiksi kosteusmittarilla tai vastaavalla tarkkuusinstrumentilla.
2. Irrota etuosa ja avaa asetuspisteen lukitusruuvia.
3. Käännä asetusnuppia, kunnes kytkentäpiste löytyy. Jos asetuspistettä pitää kalibroida, nupin kehys ja asteikko voidaan irrottaa navasta ja asentaa uuteen asentoon. Tartu kehukseen ja vedä sitä samalla ulos säilyttäen napaan kohdistuvan sisäpuolisen paineen. Katso kuva.
4. Asenna takaisin oikealla mitatulla arvolla vaakatasoon oikealle niin, että se näkyy myös etusuojan ollessa paikallaan. Varmista, että osat napsahtavat kunnolla yhteen.
5. Aseta asetusnuppi haluttuun ohjausarvoon ja lukitse nuppi halutessasi lukitusruuvilla.

## E Maintenance

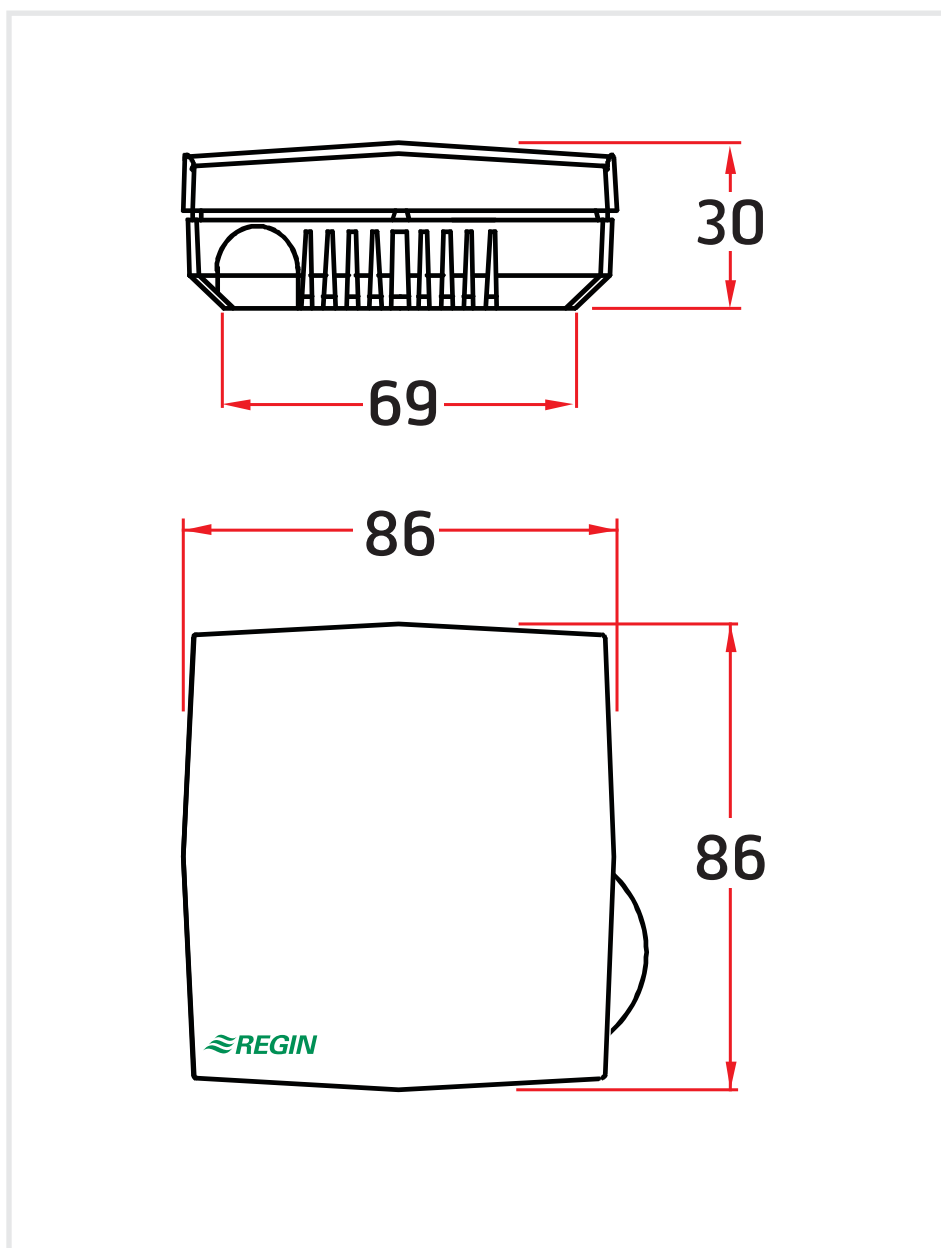
Calibrate the humidistat after it has been mounted. Thereafter it should be calibrated at regular intervals, for example at the beginning of each heating season. If dust or other matter is permitted to accumulate on any type of sensing material (hair, cotton or plastic) its hygroscopic interchange with the surrounding air is impaired. So remove all deposits at regular intervals using a soft brush.

### Calibration

1. Measure the relative humidity close to the humidistat using for example a hygrometer or other accurate instrument .
2. Remove the front and loosen the setpoint locking screw.
3. Twist the setpoint knob until you find the switching point. Should the setpoint need calibration the knob rim with the scale can be detached from the hub and remounted in a new position. Grip across the rim and pull out at the same time as maintaining an inward pressure on the hub. See figure.
4. Remount the scale with the correct measured value horizontally to the right so that it is displayed even with the front cover in place. Make sure the parts snap together properly.
5. Set the setpoint knob to the desired control value and, if desired, lock the knob using the locking screw.



- N** Dimensjoner
- S** Dimensioner
- SF** Mitat
- E** Dimensions



### **N** Tekniske data

Utgang sensor	Potensialfritt vekselrelé, 250V, 5A ohmsk belastning
Omgivelsestemperatur	max + 50°C
Tetthetsklasse	IP 30
Mål (L x B x H)	86 x 86 x 30 mm

### **S** Teknisk data

Utgång sensor	Potentialfritt växelrelä, 250V, 5A resistiv last
Omgivningstemperatur	max + 50°C
Täthetsklass	IP 30
Mått (L x B x H)	86 x 86 x 30 mm

### **SF** Tekniset tiedot

Anturin teho	Vaihtorele, 250 V 5 A:n resistiivinen kuorma
Ympäristön lämpötila	maks. + 50 °C
Suojausluokka	IP 30
Mitat (P x L x S)	86 x 86 x 30 mm

### **E** Technical data

Sensor output	Changeover relay, 250V, 5A resistive load
Ambient temperature	max + 50°C
Protection class	IP 30
Dimensions (L x W x D)	86 x 86 x 30 mm





Flexit AS, Televeien 15, N-1870 Ørje [www.flexit.no](http://www.flexit.no)