



Flexit K2.1

TUOTENRO 700114, 700116, 700118, 700119, 700122, 700123, 700124, 700126



ASENNUSOHJEET

Ilmankäsittelylaite kanssa liesituuletin ja ohjausautomaattiikka

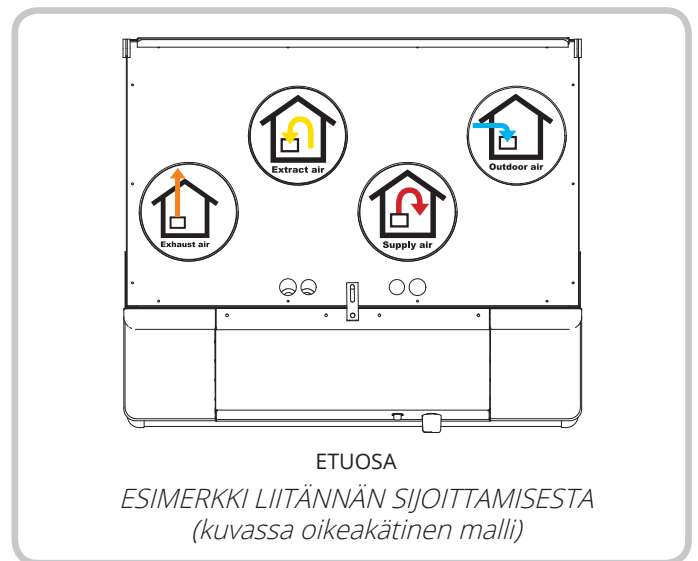
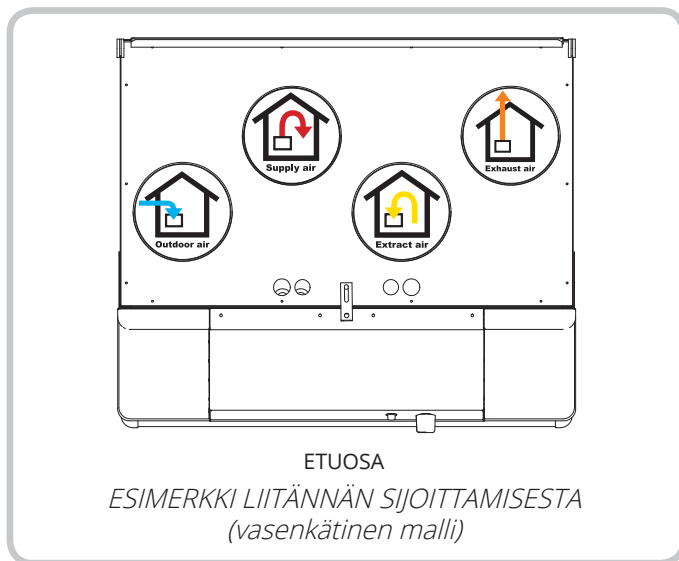


Sisällys

1.	Esivalmistelut.....	6
1.1.	Tarkastaminen ja kunnossapito	6
1.2.	Tilantarve.....	6
1.3.	Sijoittamispaikalle asetettavat vaatimukset.....	6
1.4.	Äänenvaimennussuositus asennettaessa seinään.....	7
2.	Asentaminen.....	8
2.1.	Kuvun asentaminen	8
2.2.	Koteloiminen.....	9
3.	Laitteen yhdistäminen ja sähkötyöt.....	10
3.1.	Laitteen yhdistäminen	10
3.2.	Sähkötyöt	10
3.3.	Automatiikka	10
3.4.	Ulkoiset osat.....	10
4.	Järjestelmä- ja yleiskuvaluonnokset.....	11
4.1.	Järjestelmäluonnos (jälkilämmityspatteri, sähkökäyttöinen)	11
4.2.	Yleiskuvaluonnos.....	11
4.3.	Nipan sijoittaminen	12
5.	Tekniset tiedot.....	13
6.	Mittakaavio.....	14
7.	Kapasiteetti ja äänitiedot	15
7.1.	Tuloilmapuoli.....	15
7.2.	Poistoilmapuoli.....	15
7.3.	Korjauskerroin, Lw.....	16
8.	Asennusohjeet ohjauspaneeli CI 60/600.....	17
8.1.	Sisällys.....	17
8.2.	CI 60/600:n asennus	18
8.3.	Piiloasennus	19
8.4.	Pinta-asennus.....	19
8.5.	Viimeistely CI60	19
8.6.	Viimeistely CI600.....	19
9.	Laitteen säädöt.....	20
9.1.	Säätö, kun käytössä on CI60	20
9.1.1.	Säätäminen	20
9.1.2.	Lämpötilan säätö	20
9.2.	Säätö, kun käytössä on CI600	21
9.2.1.	Säätäminen	21
9.2.2.	Lämpötilan säätö	21
10.	Liesituulettimen säätäminen	22
10.1.	Tehostettu ilmanvaihto.....	22
11.	Säätökäyrät	23
11.1.	Tehostettu ilmanvaihto Flexit K2.1	23
12.	Lopputarkistus.....	24
13.	Käyttöönotto.....	24
14.	Reklamaatiot.....	25
15.	Jätehuolto.....	25
16.	EY-vaatimustenmukaisuusvakuutus.....	26

Symbolien käyttö

Tässä tuotteessa on symboleja, joita käytetään merkintöinä itse tuotteessa sekä asennus- ja käyttöoppaissa.



VAARA! Kun tekstiin liittyy tämä väri, laite voi aiheuttaa henkilövahingon tai muun vakavan vahingon, jos ohjeita ei noudateta.



VARO! Kun tekstiin liittyy tämä väri, tuotteen toiminta saattaa heikentyä tai siinä voi ilmetä häiriöitä, jos ohjeita ei noudateta.



VAROITUS! Kun tekstiin liittyy tämä väri, laite voi aiheuttaa materiaalsen vahingon, jos ohjeita ei noudateta.



INFO! Kun tekstiin liittyy tämä väri, se sisältää tärkeää laitetta koskevaa tietoa.



TURVALLISUUSOHJEET



- Pienennä tulipalon, sähköiskun tai vaurion vaaraa lukemalla kaikki turvallisuusohjeet ja varoitustekstit ennen laitteen käyttöönottoa.
- Sähköliitännät on annettava ammattilaisen tehtäviksi.
- Jos virtajohto vioittuu, laitteen valmistajan tai valmistajan edustajan tai muun vastaavan pätevän henkilön on vaihdettava johto.
- Laitetta ei saa käyttää palavien tai tulenarkojen kaasujen poistamiseen.
- Asentaja vastaa järjestelmän kokonaisturvallisuudesta ja toiminnasta.
- Ennen luukun avaamista: Katkaise lämpö ja anna puhaltimien olla toiminnassa kolme minuuttia lämpimän ilman poistamiseksi. Katkaise laitteesta virta vetämällä töpseli irti. Odota kaksi minuuttia ennen luukkujen avaamista, koska laite sisältää elementtejä, joihin ei saa koskea niiden ollessa lämpimiä.
- Tätä laitetta saavat käyttää yli 8-vuotiaat lapset ja henkilöt, joiden aistit ovat heikentyneet tai joiden fyysinen tai psyykkinen toimintakyky on heikentynyt, sekä henkilöt, joilla ei ole kokemusta laitteen käytöstä, jos heille on neuvottu laitteen turvallinen käyttö tai laitteen käyttöä valvotaan ja jos mitään riskejä ei ole.
- Tuotetta ei ole tarkoitettu lasten käyttöön. Lapset eivät saa leikkiä laitteella. Lapsi ei saa puhdistaa tai huoltaa laitetta ilman valvontaa.



- Tämä laite on tarkoitettu vain rakennusten ilmastoimiseen.
- Hyvän sisäilman ylläpitämisen, määräysten noudattamisen ja kondenssivaurioiden välttämisen vuoksi laitetta ei saa koskaan pysäyttää muutoin kuin huollon/ylläpidon tai mahdollisen onnettomuuden yhteydessä.
- Laitetta ei saa käyttää, jos suodattimet eivät ole paikoillaan.
- Valtuutetun LVI-asentajan on tehtävä kaikki putkiasennukset.
- LVI-asentajan tulee hyväksyä vesipatterin sijoituspaikka vuotojen välttämiseksi.



- Laitteeseen ei saa yhdistää kuivausrumpua.
- Huoneessa on oltava riittävä ilmantulo, kun käytetään tuotteita, kuten kaasuliedet, kaasukamiinat, takat, puu-uunit, öljykattilat jne.

1. Esivalmistelut

Kanavien ja venttiilien asentamisesta on lisätietoja niiden ohjeissa.



INFO! Laite on suunniteltu asennettavaksi sisätiloihin.

1.1. TARKASTAMINEN JA KUNNOSSAPITO

Laitteisto on asennettava paikkaan, jossa siihen päästään käsiksi huoltoon ja kunnossapitoa varten esimerkiksi vaihtamaan suodatin tai puhdistamaan puhaltimet ja talteenottoalaite.

Laitteen yläosan automatiikkaliitännällä varustettuun ohjauskaapeliin on päästävä helposti käsiksi.

1.2. TILANTARVE

Tyyppi	A	B	C
K2.1	335 mm	2 x 2 m	215-380 mm

A: Tila laitteen edessä

B: Tila laitteen vieressä

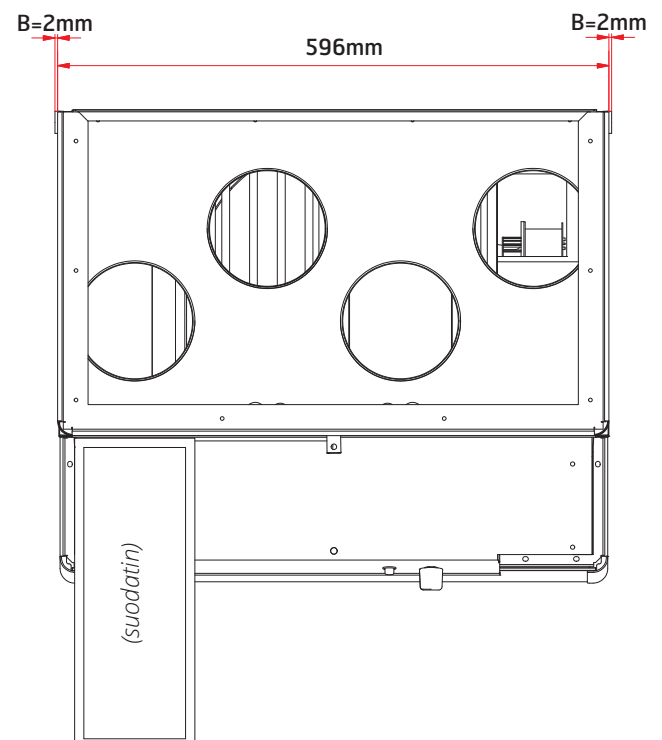
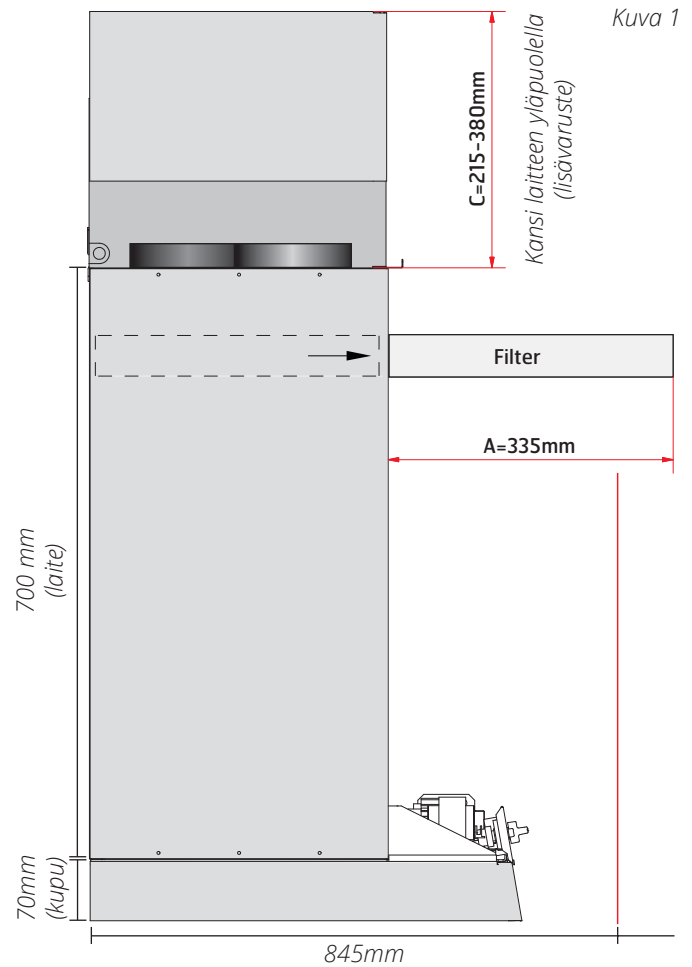
C: Tila laitteen yläpuolella

Näissä vähimmäisvaatimuksissa otetaan huomioon vain huoltotarpeet. Maakohtaiset sähköturvallisuusmääräykset voivat poiketa näistä ohjeita.

Tarkista, mitä määräyksiä maassasi on noudatettava.

1.3. SJOITTAMISPAIKALLE ASETETTAVAT VAATIMUKSET

Laite on suunniteltu asennettavaksi keittiöön liedon yläpuolelle, sillä laitteessa on sisäinen liesituuletin. Laite toimitetaan vasen- tai oikeakätisenä mallina (lähtevän ilman liitäntä vasemmalla tai oikealla) sen mukaan, mikä on sopivin sijoitustapa kanaville.



1.4. ÄÄNENVAIMENNUSOSITUS ASENNETTAESSA SEINÄÄN

Laite voidaan asentaa seinään käyttämällä sen mukana toimitettavaa seinätelinettä.

Laite on asennettava seinään, jonka toisella puolella olevassa tilassa melu ei häiritse. Seinä voidaan äänieristää. Seinässä voidaan tarvittaessa käyttää kaksoiskipsilevyjä.

Laite on asennettava paljaaseen koolaukseen.

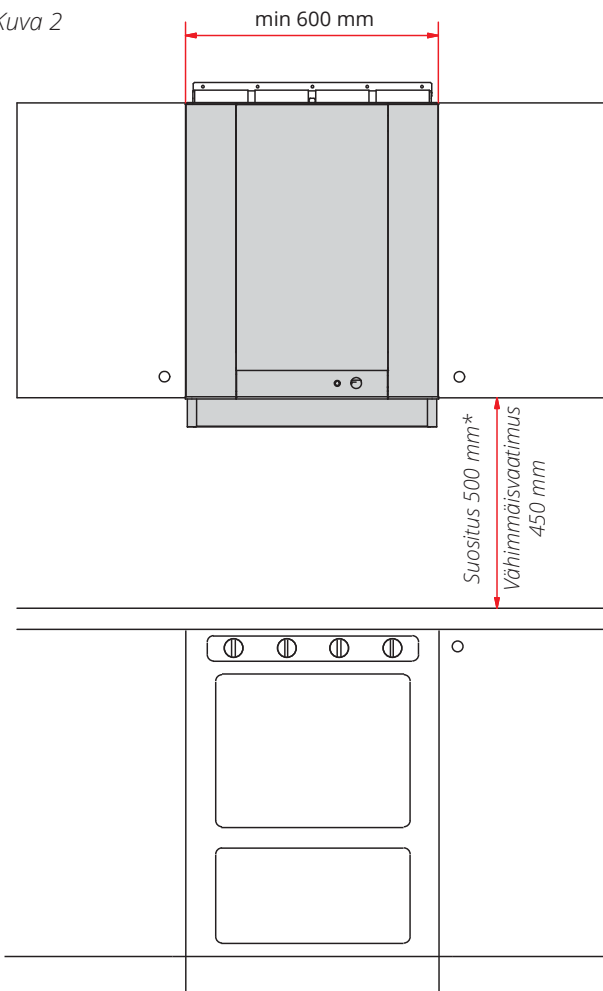


2. Asentaminen

Flexit K2.1 on suunniteltu asennettavaksi keittiöön 3–4 keittolevyllä varustetun liedin yläpuolelle. Lisätietoja on kuvassa 2. Laitte toimitetaan vasen- tai oikeakätisenä sen mukaan, mikä on sopivin sijoitustapa kanaville Lisätietoja on luvussa "4.3. Nipän sijoittaminen" on sivulla 12. Laitte ripustetaan seinälle asennettavaan kiinnitystelineeseen mukana tulevilla ruuveilla (kuva 2). Lisäksi laite voidaan ruuvata alareunastaan kiinni seinään. Poista kaksi muovitulppaa, jotta pääset käsiksi asennusaukkoihin. Jotta kiinnitys olisi kunnollinen, on käytettävä lisäksi ylimääräistä asennuslistaa. Näiden sijoitus näkyy kuvassa 3.

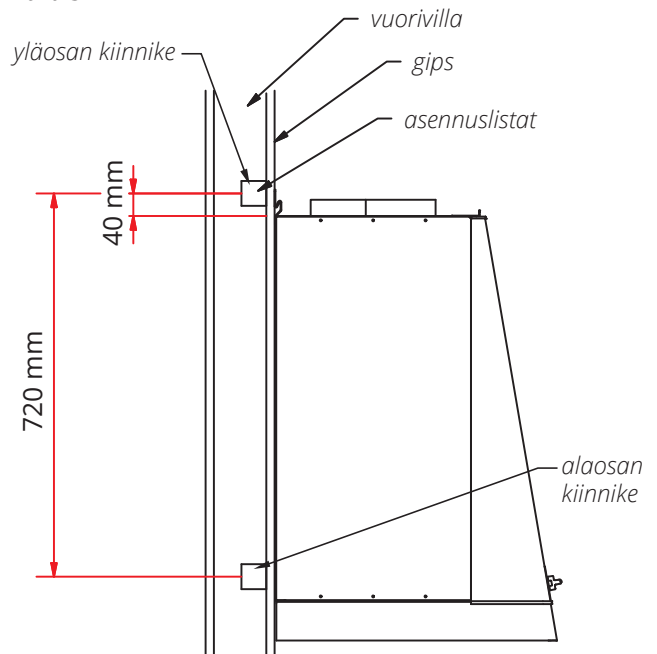
HUOMAA! Seinä on äänieristettävä huolellisesti. Lisätietoja on luvussa "1.4. Äänenvaimennussuositus asennettaessa seinään" on sivulla 7. Ilmanvaihtoyksikön takana oleva seinä voi olla täysin paljas. Jos liesituulettimen luona on laatoitus, laitteen taakse on asennettava tarvittava levy. Rasvasuodattimen alareunan ja liedin välinen vähimmäisetäisyys on 50 cm, jos kyseessä on sähköliesi, tai 65 cm, jos kyseessä on kaasuliesi. Lisätietoja on luvussa "6. Mittakaavio" on sivulla 14.

Kuva 2

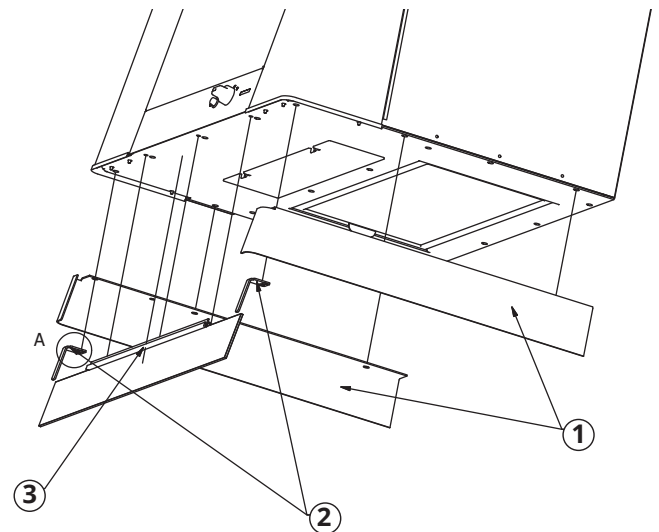


2.1. KUVUN ASENTAMINEN

Kuva 3

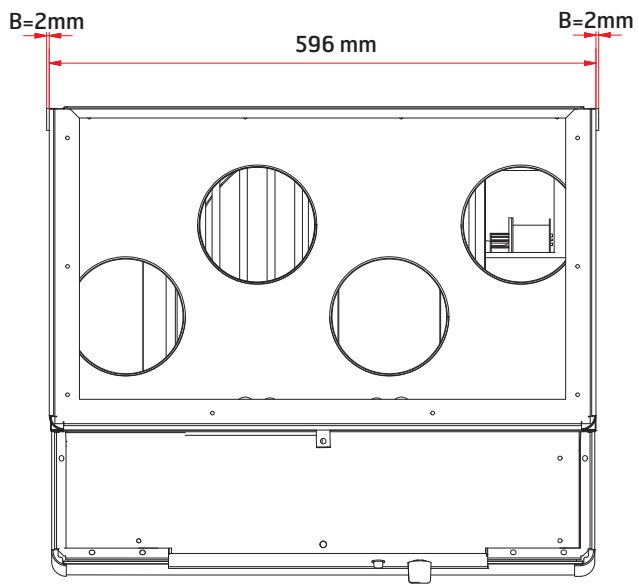


Kuva 4



1. Asenna kaksi kylkeä.
2. Asenna kaksi kulmaa.
3. Kiinnitä lasiprofiili.

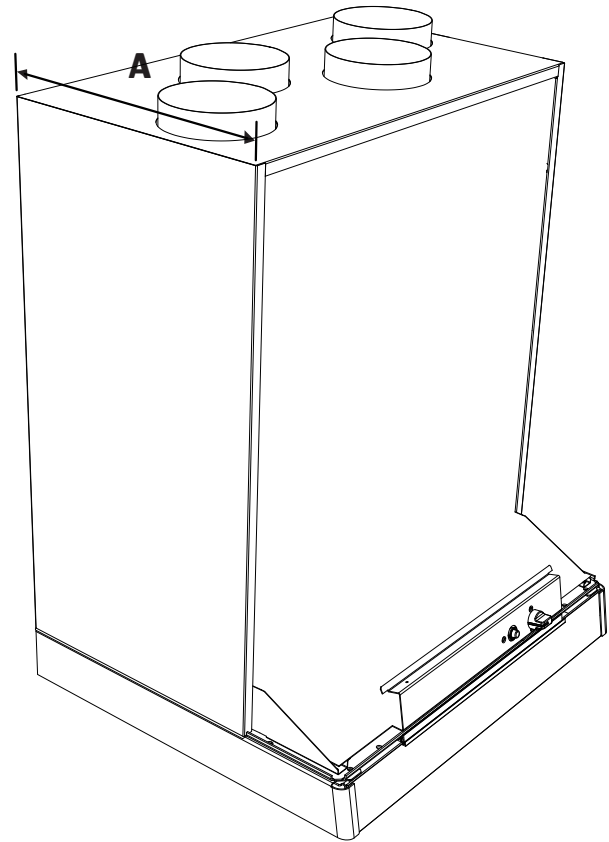
Kuva 5



2.2. KOTELOIMINEN

Koteloinnin syyyden tulee olla enintään mitta A.

Kuva 6



3. Laitteen yhdistäminen ja sähkötyöt

3.1. LAITTEEN YHDISTÄMINEN

- Tarkista, että kanavat asennetaan muhviiliitäntään. Tarkista laitteen merkinnät (ylhäällä ja alhaalla sekä takaluukussa). Symbolit selitetään sivulla 4. Niiden sijoituskohdat on esitetty mittapiirustuksessa "1.3. Sijoittamispaikalle asetettavat vaatimukset" on sivulla 6.
- Vedä kanavaeriste aivan laitteeseen asti.
- Kosteuden tiivistymisen välttämiseksi on erittäin tärkeää, että ulkoilmakanava eristetään ja että muovisukka menee kokonaan laitteen sisälle.
HUOMAA! Tiivistä laitteen ja muovisukan välinen liitäntä teipillä painamatta eristystä kokoon.
- Ulkoilmakanava asennetaan lievässä kulmassa niin, että vesi pääsee poistumaan.
- Jos laitteen ja poistokohdan välinen etäisyys on pieni, on asennettava lisä-äänieristys, jotta varmistetaan ulkoista melua koskevien määräysten täyttyminen.
- Kanavat on äänieristettävä huolellisesti etenkin laitteen päältä.

3.2. SÄHKÖTYÖT



VAARA! Sähkötyöt on annettava ammattilaisten tehtäviksi.



VAARA! Laite tarvitsee oman vikavirtakytkimen.

Laitteen mukana toimitetaan 1,8 metrin johto ja pistoke. Johto tulee ulos laitteen päältä. Se liitetään yksivaiheiseen 230 voltin ja 50 hertsin maadoitettuun riittävän lähellä sijaitsevaan pistorasiaan. Pistoketta käytetään katkaisimena huollon aikana.

HUOMAA! Varo, ettei laitteen pistoketta koteloida.

Sulakekoot, on luvussa "5. Tekniset tiedot" on sivulla 13.

Laitteesta lähtee matalajännitejohto ohjauspaneeliin. On tärkeää, että tähän liitäntään päästään käsiksi vian tai laitteen vaihtamisen varalta.

3.3. AUTOMATIikka

Ohjauspaketti tulee laitteen mukana. Matalajännitejohto on asennettava laitteen ja katkaisijan välille. Pakkauksessa on erillinen automatiikan käyttöohje.



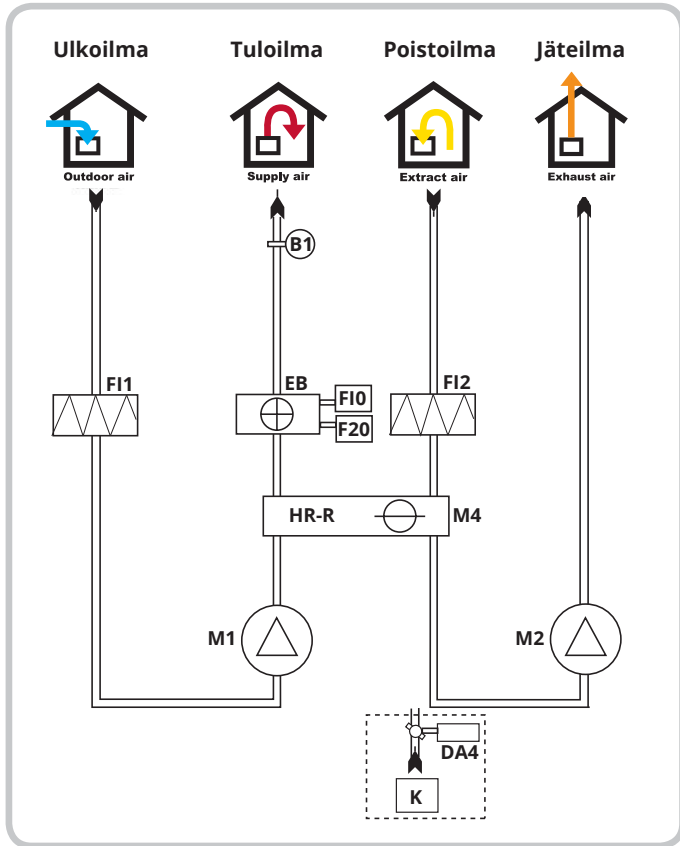
VARO! Matalajännitejohdon on oltava vähintään 30 cm:n päässä 230 voltin johdosta. Jos se upotetaan, se on asetettava 20 mm:n sähköasennusputkeen. Kaapelin pituus saa olla enintään 24 m.

3.4. ULKOISET OSAT

Laitteen mukana toimitetaan kytkentäkaavio.

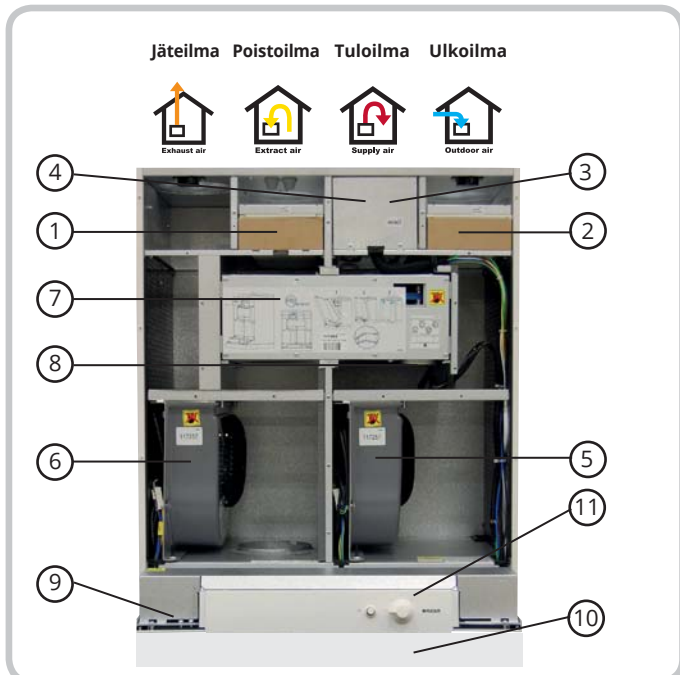
4. Järjestelmä- ja yleiskuvaluonnokset

4.1. JÄRJESTELMÄLUONNOS (JÄLKILÄMMITYSPATTERI, SÄHKÖKÄYTTÖINEN)



Lyhenne	Kuvaus
B1	Lämpötila-anturi, tuloilma
EB	Jälkilämmityspatteri
F10	Yliämpötermostaatti, manuaalinen nollaus
F20	Yliämpötermostaatti, automaattinen nollaus
F11	Tuloilmasuodatin
F12	Poistoilmasuodatin
M1	Tuloilmapuhallin
M2	Poistoilmapuhallin
HR-R	Lämmön talteenotto-roottori
M4	Roottorin moottori
K	Liesituuletin
DA4	Pelti

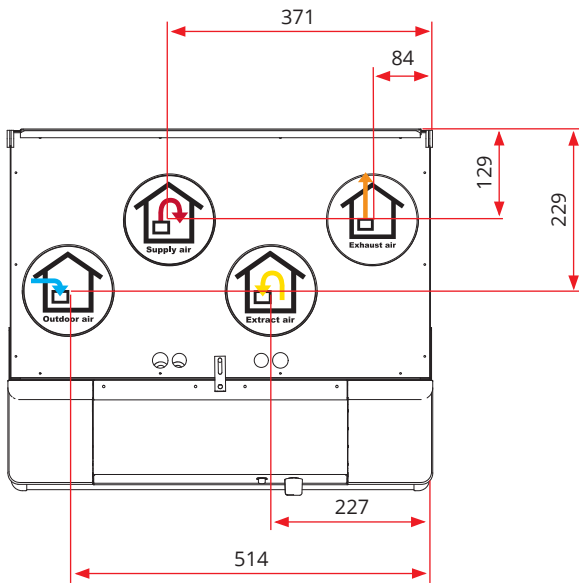
4.2. YLEISKUVALUONNOS



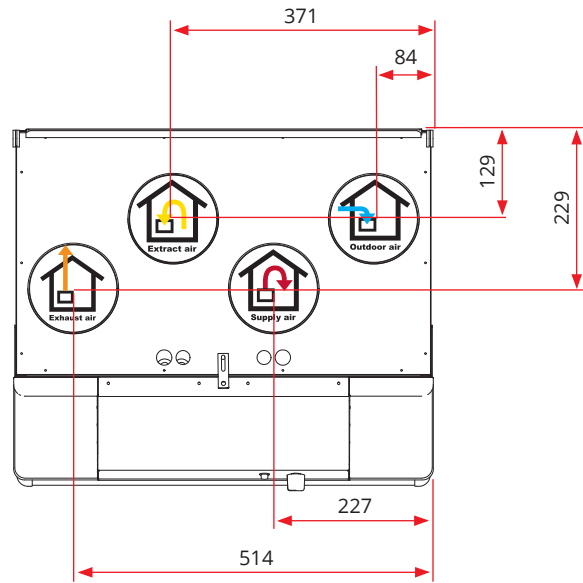
Nro	Lyhenne	Kuvaus
1	F12	Poistoilmasuodatin
2	F11	Tuloilmasuodatin
3	EB	Jälkilämmityspatteri
4	F10	Yliämpötermostaatti, manuaalinen nollaus
4	F20	Yliämpötermostaatti, automaattinen nollaus
5	M1	Tuloilmapuhallin
6	M2	Poistoilmapuhallin
7	HR-R	Lämmön talteenotto-roottori
8	M4	Roottorin moottori
9		Ohjauskeskus
10		Liesituuletin
11		Pellin säätö

(Esitetty oikeakätisenä mallina. Vasemmanpuoleinen malli on peilikuva.)

4.3. NIPAN SISOITTAMINEN



(vasenkätinen malli)



(oikeakätinen malli)

5. Tekniset tiedot

	EC 700 W
Nimellisjännite (AC 50Hz)	230 V
Taajuus	50 Hz
Sulakekoko	10 A
Nimellisvirta	3,8 A
Nimellisteho yhteensä	875 W
Nimellisteho, maks., sähköpatteri	700 W
Nimellisteho, puhaltimet	173 W
Nimellisteho, roottorimoottori	2 W
Puhallintyyppi	B-pyörä
Puhallinmoottorin ohjaus	0-10 V
Puhaltimen nopeus, enint. RPM	3 690 (3 200)
Automaatiikka vakiona	CS 60
Tiivysluokka	IP21
Suodatinluokka	ePM1 55% (F7)
Suodatintyyppi (tuloilma/poistoilma)	Kompaktisuodatin
Suodatinmitat (L x K x S)	130 x 335 x 50 mm
Paino	57 kg
Kanavakytkentä	Ø 125 mm (muhvi)
Korkeus	700 mm*
Leveys	598 mm
Syvyys	510 mm**
Väri	Valkoinen/ Ruostumaton teräs
RAL	9016
Kiiltoaste	25-35

* Ilman tilavuusosaa ja kanavakytkentää, katso kappale 6 Mittakaavio

** Katso asennusoppaan kappale 6 Mittakaavio

Energialuokka:



CTRL 0,65

PAIKALLINEN TARVEOHJAUS

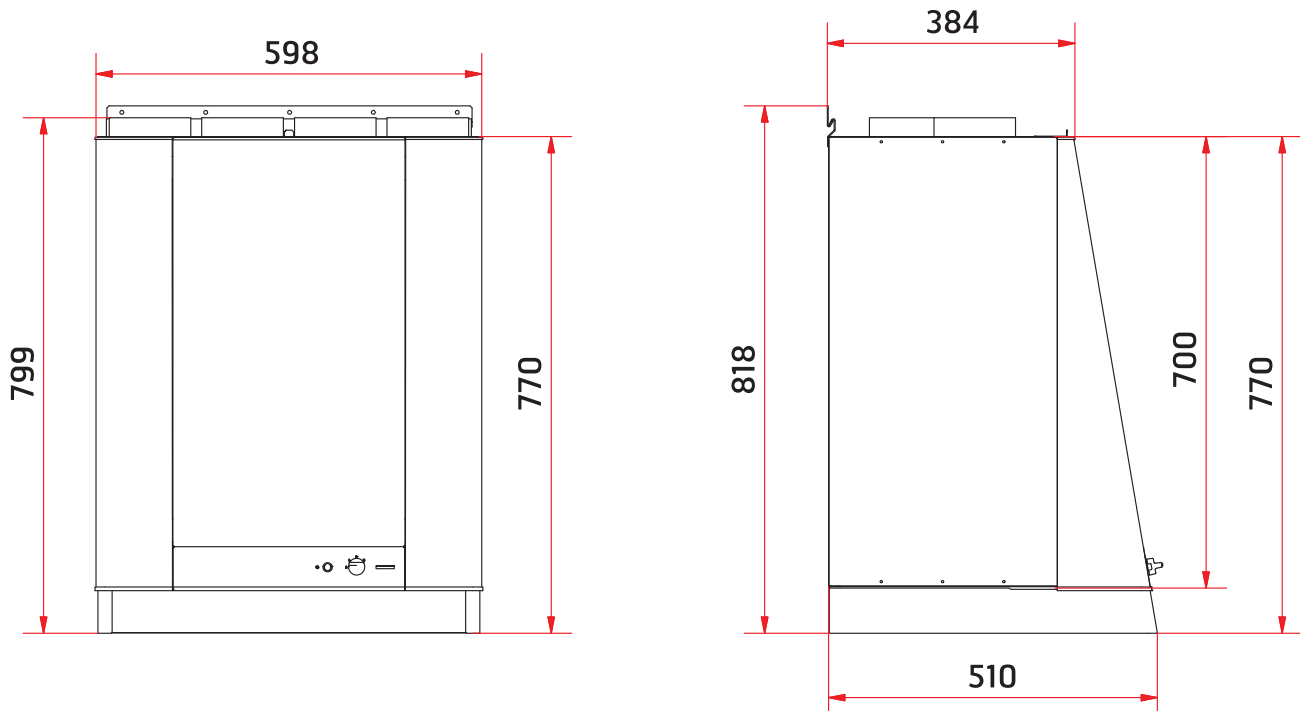
Ohjaus, jossa on anturi eri alueille

Varusteet: Lisäsäätöpaneeli + CO₂-tunnistin + liikevahti + pelti

Tulos: Ilmamäärän kasvu alueille, joilla tarvitaan

www.flexit.com

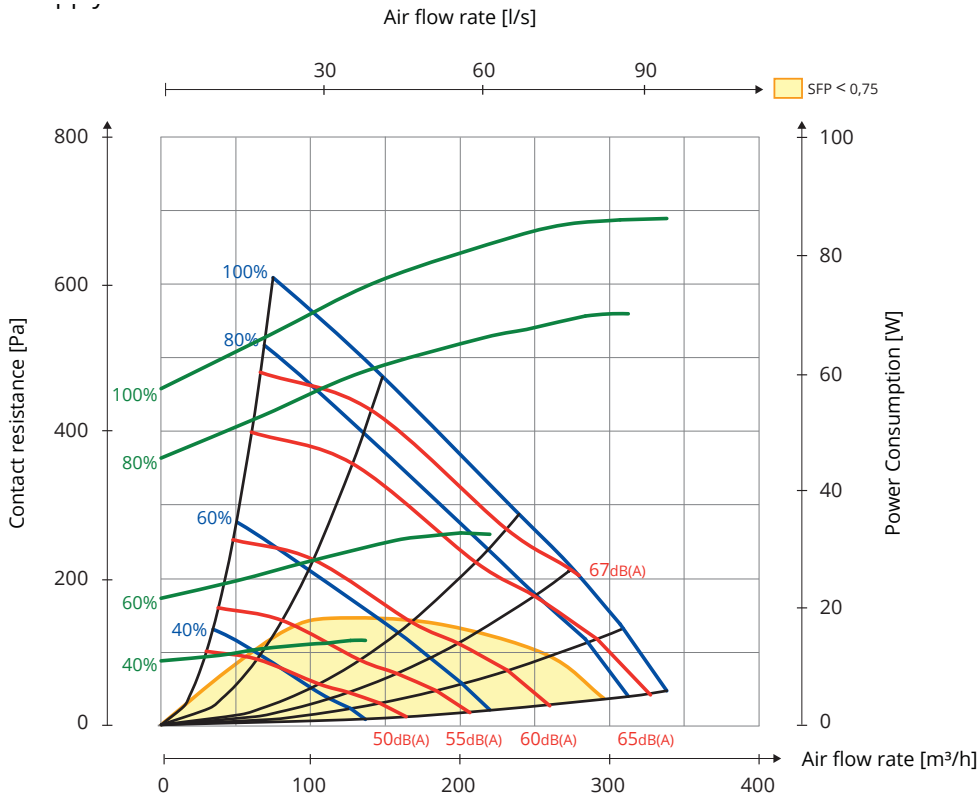
6. Mittakaavio



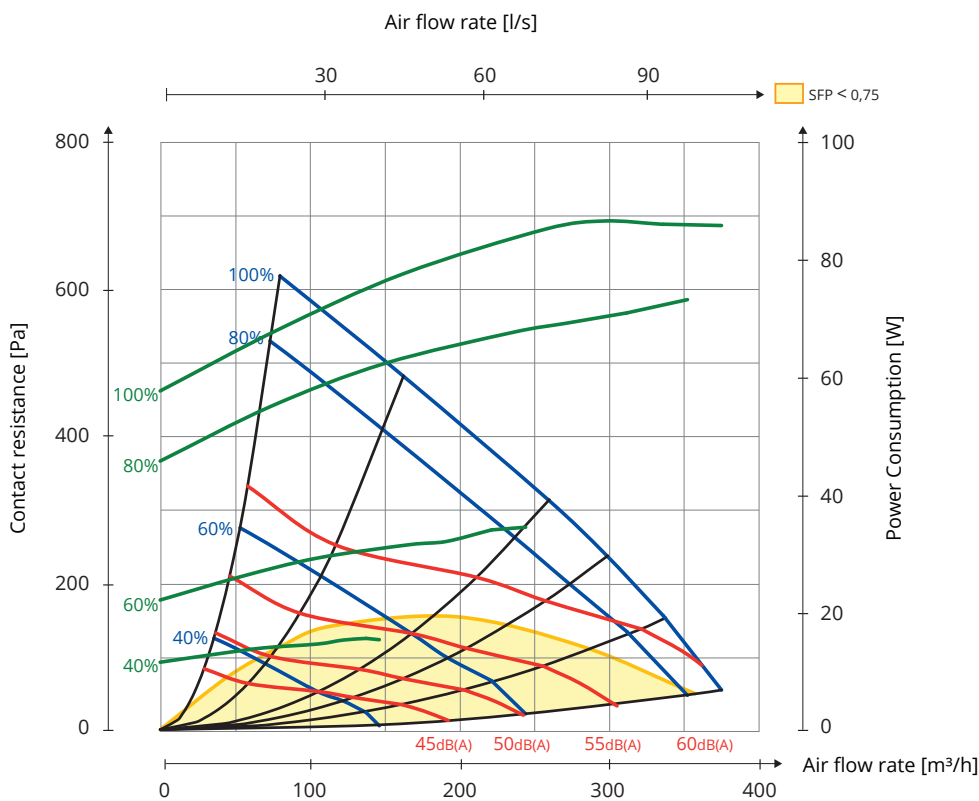
Mitat, mm

7. Kapasiteetti ja äänitiedot

7.1. TULOILMAPUOLI



7.2. POISTOILMAPUOLI



Taulukon kuvaus:

Äänitiedot on ilmoitettu äänitehotasona LwA kapasiteettidiagrammeissa. (Tämä on kanavan ääni).

Voit korjata arvot taulukon avulla eri oktaavitaajuuksilla, jos haluat nähdä yksikön Lw (ei sovitusta A-kaistalle).

Korjaustaulukko kyseisille oktaaveille on annettu yksikössä Lw. Kun tulo- tai poistoilma on säädetty oktaavin mukaan, arvot näkyvät yksikössä Lw.

Laitteen aiheuttama melu lasketaan tuloilmakaavion avulla.

Melu 1: K2 leijuvan

Melu 2: K2 sisäänrakennettu keittiö

Tuloilmaa koskevat tiedot on mitattu ISO 5136:n mukaisesti (in duct method).

Melujakauma on mitattu ISO 9614-2:n mukaisesti.

Mittauslaite: Brüel & Kjær 2260

7.3. KORJAUSKERROIN, LW

Hz	63 Lw(dB)	125 Lw(dB)	250 Lw(dB)	500 Lw(dB)	1000 Lw(dB)	2000 Lw(dB)	4000 Lw(dB)	8000 Lw(dB)	LwA (dBA)
Tuloilma	8	8	4	-2	-13	-12	-23	-30	
Poistoilma	10	10	5	-8	-15	-16	-28	-32	
Melu 1	-12	-7	-8	-19	-30	-29	-33	-32	-15
Melu 2	-5	-6	-13	-24	-32	-29	-39	-33	-17

Tavoitearvo 126 m³/h, 100 Pa.

> ESIMERKKI 1**Kanavan ääni kyseisen oktaavin osalta (Lw)**

Käyttöarvo (60 dBA) luetaan tuloilman kapasiteetin kaaviosta. Sen avulla määritetään, mikä se on 250 Hz:n alueella.

60 dBA - 4 = 56 dB, joka on Lw-arvo (äänitehotaso sovitamatta sitä korvaan sopivaksi A-taajuudella)

> ESIMERKKI 2**Melu (Lw) oktaavia kohden.**

Tavoitearvoksi luetaan 60 dBA tuloilmakapasiteettidiagrammista (osoittaa kanavan äänen) kyseisen oktaavin Lw-arvon määrittämistä varten vähentämällä arvosta nykyisen oktaavin arvo.

60 dBA - 19 (for 500Hz) = 41 dB.
Se on Lw-arvo, joka ilmaisee laitteen aiheuttaman melun kyseisen oktaavin osalta.

> ESIMERKKI 3**Laitteen aiheuttama kokonaismelu (LwA).**

Taulukon oikeassa reunassa on ilmoitettu laitteen aiheuttaman melun kokonaisarvo yksikössä LwA. Tämä on kokonaisarvo.

Arvioihin on laskettu yhteen eri oktaavien aiheuttama melu, minkä jälkeen on tehty korjaus A-taajuudelle.

Sitä käytetään seuraavalla tavalla: LwA-arvo luetaan tuloilman kapasiteetin kaaviosta (tässä esimerkissä se on 60 dBA) ja vähennetään sitten kokonaisarvosta (se on myös LwA-arvo).
LwA 60 dBA - 15 dBA = 45 dBA, (ilmoitetaan yksikössä LwA, äänitehotaso sovitetaan korvaan sopivaksi A-taajuudella).

8. Asennusohjeet ohjauspaneeli CI 60/600

8.1. SISÄLLYS



1. Ohjauspaneeli
2. Takakappale piiloasennusta varten
3. Takakappale pinta-asennusta varten
4. Asennusohje
5. Ohjauspaneelin johto

8.2. CI 60/600:N ASENNUS

VAROITUS! Ohjauspaneeli täytyy yhdistää ilmanvaihtolaitteeseen ennen kuin ilmanvaihtolaite kytketään verkkovirtaan.

Ohjauspaneelin johto vedetään ilmankäsittelylaitteen ja ohjauspaneelin välistä. Ohjauspaneeli sopii piiloasennukseen yksittäinen seinärasian päälle (käytä matalaa takaosaa, pos. 2) tai pinta-asennukseen seinään (käytä korkeaa takakappaletta, pos. 3).

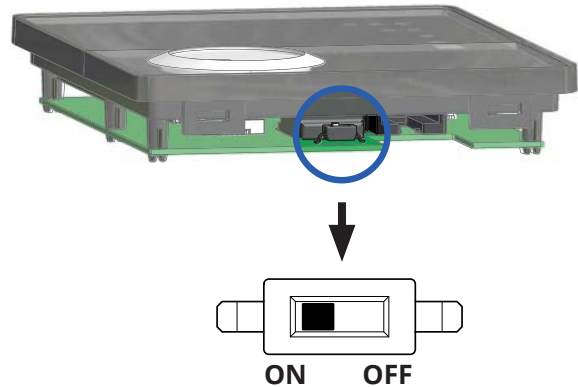
INFO! Johto napsautetaan ohjauspaneelin takana olevaan liittimeen ja ilmankäsittelylaitteen yläsivussa olevaan liittimeen.

VARO! Pienjännitekaapelin on oltava vähintään 30 cm etäisyydellä voimavirtakaapelista. Piiloasennuksessa johto vedetään 20 mm:n sähköasennusputkessa. Kaapelin pituus saa olla enintään 24 m.

Jokaiseen laitteeseen voidaan yhdistää kaksi CI60-paneelia ja yksi CI600-paneeli. Useampia CI60-paneeleita käytettäessä jokaisella paneelilla on oltava oma identiteetti. Se valitaan paneelin piirikortissa olevalla katkaisimella (ks. kuva 7). Käytä suositeltuja asetuksia. Paneelit voidaan kytkeä sarjaan mielivaltaisesti.

OFF = MASTER
ON = SLAVE

Kuva 7



Kokoonpano	Asetukset
CI 600 (MASTER)	Automaattisesti
CI 60 1 (SLAVE)	OFF
CI 60 2 (SLAVE)	ON
CI 60 1 (MASTER)	OFF
CI 60 2 (SLAVE)	ON
CI 600 (MASTER)	Automaattisesti
CI 60 (SLAVE)	Välinpitämätön

8.3. PIILOASENNUS

Vedä johto seinärasian ja ilmankäsittelylaitteen välistä esiasennetussa sähköasennusputkessa. Asenna takakappale (pos. 2) seinärasian päälle ja napsauta johto liittimeen suoraan takaa kuvan osoittamalla tavalla (ks. kuva 8).

Kuva 8



8.4. PINTA-ASENNUS

Vedä johto takakappaleen (pos. 3) ja ilmankäsittelylaitteen välistä. Leikkaa irti rei'itys siitä takakappaleen kulmasta, joka sopii asennukseen parhaiten. Kiinnitä takakappale seinään sopivilla ruuveilla. Napsauta johto alhaalta ohjauspaneeliin kohtaan, jossa piirikortissa on liitin (ks. kuva 9).

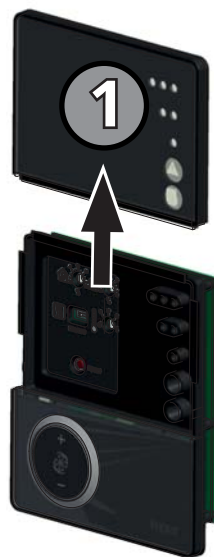
Kuva 9



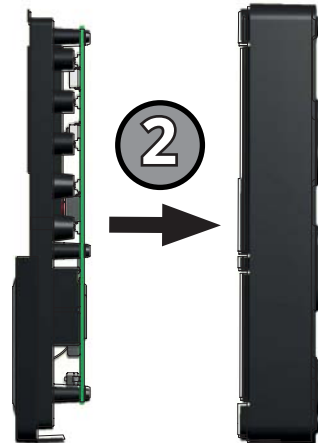
8.5. VIIMEISTELY CI60

Vedä liukupaneeli ulos nuolen 1 suuntaan (ks. kuva 10) ja paina ohjauspaneeli takakappaleeseen nuolen 2 mukaisesti, kunnes ohjauspaneeli napsahtaa paikalleen (ks. kuva 11). Aseta sitten liukupaneeli paikalleen.

Kuva 10



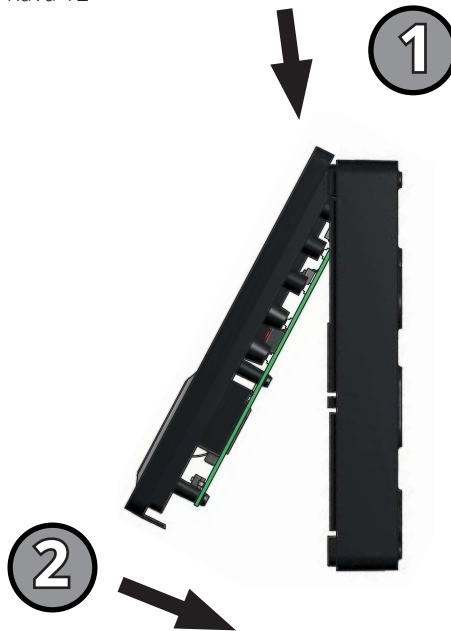
Kuva 11



8.6. VIIMEISTELY CI600

Liitä ohjauspaneeli takakappaleessa oleviin hakasiin nuolen 1 mukaisesti ja napsauta paneeli sitten kiinni alareunaan nuolen 2 suuntaan (ks. kuva 12).

Kuva 12



9. Laitteen säädöt

9.1. SÄÄTÖ, KUN KÄYTÖSSÄ ON CI60



VAROITUS!

Ilmankäsittelylaitteenilmantulo TÄYTYY säätää ennen ensimmäistä käyttökertaa. Säädöt on tehtävä ohjeiden mukaan. Noudata annettuja arvoja.

9.1.1.Säätäminen

Säädöt kohdistuvat vain tasoon 2 (NORMAL). Tasoilla 1 ja 3 on kiinteät arvot, kun taso 2 säädetään kunkin asunnon tarpeiden mukaan.

Eri tasojen toiminnot:

MIN	Ei saa käyttää, kun asunto on käytössä. Ei saa käyttää kahden ensimmäisen lämmityskauden aikana.
NORMAL	Käytetään normaaliolosuhteissa. Tätä säätöä käytettäessä ilmantulo on säädettävä voimassa olevien määräysten mukaisesti.
MAX	Käytetään, kun ilmantuloa on lisättävä, koska tilassa on enemmän ihmisiä tai kosteustaso kohoaa esimerkiksi suihkussakäynnin tai vaatteiden kuivatuksen johdosta. Tätä säätöä käytetään tavallisesti rajoitetun ajan.

Ilmankäsittelylaitteen ilmantuloa voidaan säätää NORMAALI-nopeudella suojuksen kääntöpuolella olevien vääntökytkimien avulla. Kytkintä 9 käytetään tuloilman ja kytkintä 8 poistoilman tason säätämiseen (ks. kuva 13). Säätöalue on 20–100 % enimmäistasosta kytkimen asteikon mukaan.

Tulo-/poistoilman tehdasasetukset:

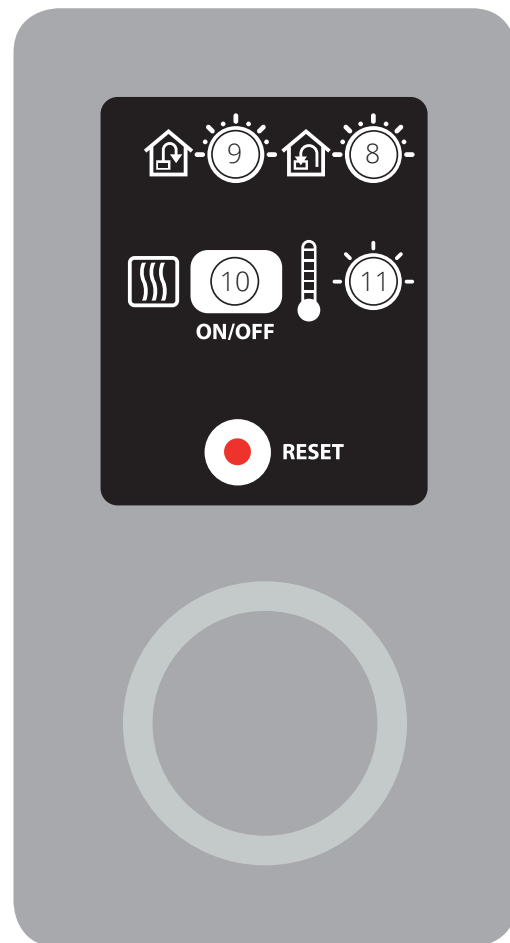
MIN	50% (kiinteä)
NORMAL	75% (vaihteleva)
MAX	100% (kiinteä)

9.1.2.Lämpötilan säätö

Vääntökytkimellä 11 voidaan valita haluttu tuloilman lämpötila. Säätöalue on 10–30 °C. Normaalisti lämpötilan kuuluu olla noin 18 °C. On suositeltavaa käyttää tehdasasetusta.

Tarvittaessa voidaan myös ilmankäsittelylaitteen lisälämmitys valita POIS/PÄÄLLÄ katkaisimella 10. Siinä tapauksessa lämmönlähteenä käytetään vain pyörivää lämmönvaihdinta. On suositeltavaa antaa lisälämmityksen olla PÄÄLLÄ-asennossa, jolloin laite säätää lisälämmityksen tarvittaessa itsestään.

Kuva 13



9.2. SÄÄTÖ, KUN KÄYTÖSSÄ ON CI600



VAROITUS!

Ilmankäsittelylaitteenilmantulo TÄYTYY säätää ennen ensimmäistä käyttökertaa. Säädöt on tehtävä ohjeiden mukaan. Noudata annettuja arvoja.

9.2.1.Säätäminen

Säädöt kohdistuvat vain tasoon 2 (NORMAL).

Huomaa, että CI600-ohjauspaneelilla on mahdollista säätää myös tasoja 1 ja 3. Niitä säädetään kuitenkin vain tarpeen vaatiessa. On erittäin tärkeää, että säädetyt ilmamäärät ovat asianmukaiset.

Eri tasojen toiminnot:

MIN	Ei saa käyttää, kun asunto on käytössä. Ei saa käyttää kahden ensimmäisen lämmityskauden aikana.
NORMAL	Käytetään normaaliolosuhteissa. Tätä säätöä käytettäessä ilmantulo on säädettävä voimassa olevien määräysten mukaisesti.
MAX	Käytetään, kun ilmantuloa on lisättävä, koska tilassa on enemmän ihmisiä tai kosteustaso kohoaa esimerkiksi suihkussakäynnin tai vaatteiden kuivatuksen johdosta. Tätä säätöä käytetään tavallisesti rajoitetun ajan.

Siirry ensin Edistynyt käyttäjä -valikkoon, näppäile seuraava PIN-koodi ja OK:

PIN-KOODI		←
1	0	0
0	0	0
		OK?

Siirry seuraavaksi Puhaltimen säätö -valikkoon. Tässä valikkonäkymässä valitaan ja määritetään puhaltimet. Siirry sitten poistoilmapuhaltimen ja tuloilmapuhaltimen säätöihin.

PUHALTIMEN SÄÄTÖ		←
TULOILMA	>	
POISTOILMA	>	
AJASTIN	>	
KORVAUSILMA	OK?	

Tämä valintaikkuna on identtinen tulo- ja poistoilmapuhaltimille. Puhaltimien kapasiteetti säädetään erikseen kullekin nopeudelle.

TULOILMA		←
PIENIN NOPEUS	35%	OK?
NORMAALI NOPEUS	50%	
ENIMMÄISNOPEUS	100%	

Tulo-/poistoilman tehdasasetukset:

MIN	50% (kiinteä)
NORMAL	75% (vaihteleva)
MAX	100% (kiinteä)

9.2.2.Lämpötilan säätö

Tässä valikkoikkunassa (Edistynyt käyttäjä -osiossa) suoritetaan lämpötilan säätö ja määritetään jäähdytystoiminnot.

LÄMPÖTILAN SÄÄTÖ		←
SÄÄTÖTYYPPI	>	
JÄÄHDYTYS	>	
NEUTRAALI VYÖHYKE	OK?	
ULK. LÄMPÖ. OHJAUS	>	

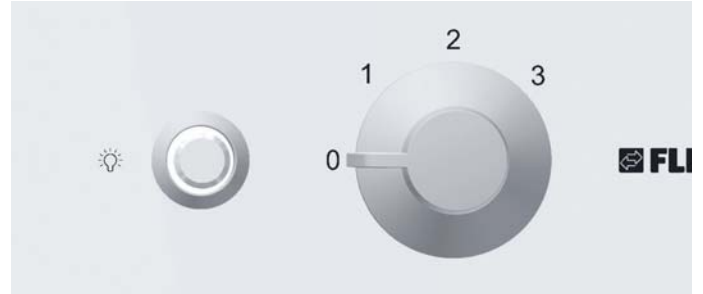
Säätötyypit

Kun valitaan tuloilman säätö, tässä ei voi tehdä muita asetuksia. Kun valitaan poistoilman säätö, tässä voidaan antaa myös suurin ja pienin tuloilman lämpötila.

SÄÄTÖTYYPPI	
SÄÄTÖ	POIS.OK?
KORKEIN TULOILMAN LÄMPÖ.	35°
ALIN TULOILMAN LÄMPÖTILA	15°

10. Liesituulettimen säätäminen

Jos liesituuletinta halutaan käyttää perusilmanvaihdossa, tehtaalla asennettu pelti voidaan vaihtaa. Sen tilalla käytetään säädettävää peltiä. Peltiä ei toimiteta laitteen mukana.



10.1. TEHOSTETTU ILMANVAIHTO

Laitteessa on neljä tehostamismahdollisuutta:

1. Pelti asentoon 1. (Katkaisin on laitteen etuosassa.) Kun pelti on puoliksi auki, liesituulettimeen menee enemmän ilmaa.
2. Pelti asentoon 2. Tällöin pelti avautuu kokonaan, joten liesituulettimeen menee vielä enemmän ilmaa.
3. Pelti asentoon 3. Tällöin pelti avautuu kokonaan, joten liesituulettimeen menee vielä enemmän ilmaa ja puhaltimet toimivat nopeudella 3.
4. Laitteeseen menevän ilman määrää voidaan lisätä myös asettamalla puhaltimet nopeudelle 3 ulkoisen ohjauspaneelin avulla. Lisätietoja on ohjauspaneelin käyttöohjeessa.

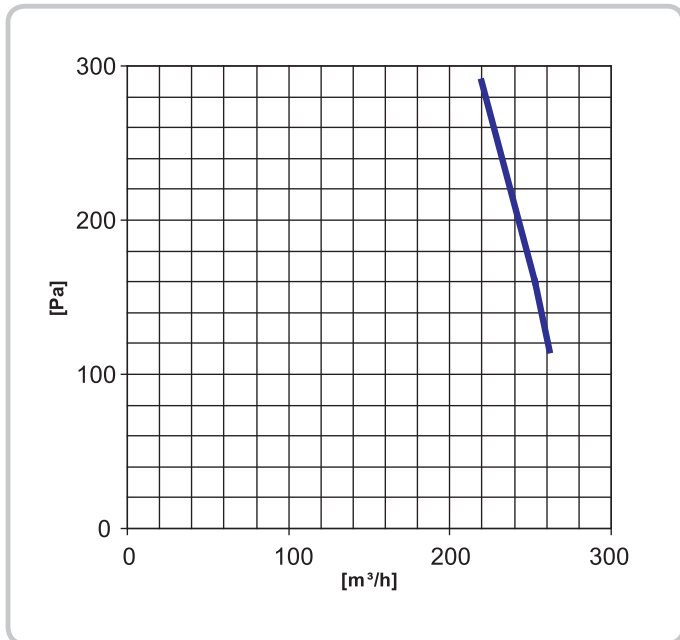
Pelti suljetaan manuaalisesti. Pellissä ei ole ajastinta. Pelti on suljettuna asennossa 0.

Laitteeseen liesituulettimen kautta menevä ilma ei kulje lämmönvaihdinmoottorin kautta.

11. Säätökäyrät

11.1. TEHOSTETTU ILMANVAIHTO FLEXIT K2.1

Suurin liesituuletimeen menevä ilman määrä tehostettuna



Mittauksia tehtäessä poistokanavassa oli 2/3:n paine ja ulkoilmakanavassa oli 1/3:n paine ennen pellin avaamista.

12. Lopputarkistus

Tarkista, että

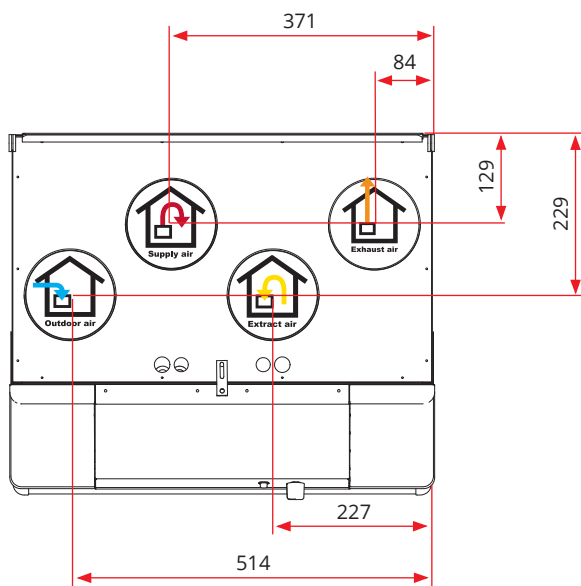
- Kanavaeristys on suoritettu ohjeiden ja teknisten kuvausten mukaisesti. On erittäin tärkeää, että laitteesta lähtevät kanavat on eristetty oikein, jotta niihin ei tiivisty kosteutta. Tämän tarkistaminen on erityisen tärkeää, jos kanavat koteloidaan.
- Kanavat on kytketty oikeisiin nippoihin. Tarkista jäljempänä näkyvistä laitepiirustuksista.
- Säädöt on tehty ohjeiden ja asennusohjeiden mukaan (tiedot ilmanvaihdosta)
- Laite toimii normaalisti kaikilla tasoilla
- Lämmitys käynnistyy
- Laitteessa on ulkoilma- ja poistosuodatin
- Kuivausrumpua ei saa yhdistää laitteeseen.

13. Käyttöönotto

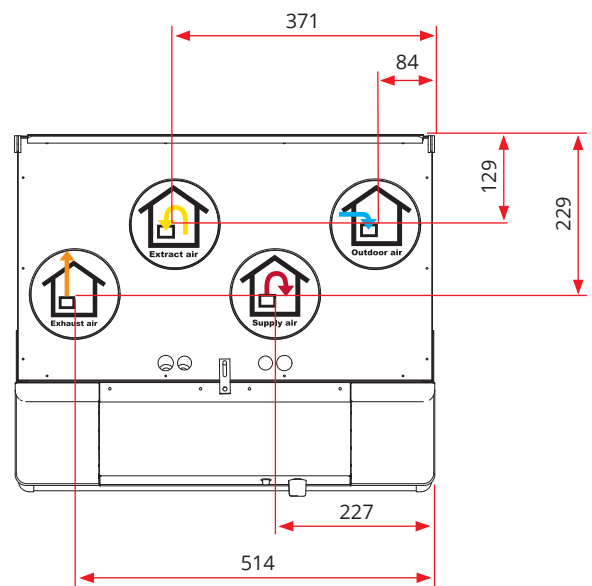
- Tarkista, että ohjauspaneeli on yhdistetty.
- Työnnä laitteen pistoke pistorasiaan.
- Laite käynnistyy.
- Laite tekee automaattisesti käynnistystoimet. Ne kestävät noin 2 minuuttia.
- Käynnistystoimien jälkeen laite ottaa käyttöön ohjauspaneelin avulla määritetyt asetukset.
- Voit tarkistaa asetukset tai muuttaa niitä ohjauspaneelin avulla. Lisätietoja on automatiikan käyttöohjeessa.



VAROITUS! Asentaja on vastuussa virheellisestä tai puutteellisesta asennuksesta.



(vasenkätinen malli)



(oikeakätinen malli)

14. Reklamaatiot



Jotta korvausvaatimusoikeus on voimassa, laitteen käyttäjän tulee noudattaa käyttöohjeita.

Tätä tuotetta koskee korvausvaatimusoikeus kuluttajansuojalain mukaan – **sillä edellytyksellä, että tuotetta on käytetty ja huollettu asianmukaisesti.** Korvausvaatimusoikeus voi mitätöityä, jos laitetta käytetään väärin tai laitteen ylläpito laiminlyödään.

Virheellisestä tai puutteellisesta asennuksesta johtuva korvausvaatimus on osoitettava asennuksesta vastaavalle yritykselle.

Suodatin on käyttötarvike.

Kehitämme tuotteitamme jatkuvasti ja pidätämme siksi oikeuden muutoksiin.

Emme myöskään vastaa mahdollisista painovirheistä.

15. Jätehuolto



Tuotesymboli osoittaa, että tätä tuotetta ei saa käsitellä kotitalousjätteenä. Tuote on toimitettava sähkö- ja elektroniikkajätteiden kierrätykseen.

Kun huolehdit tuotteen asianmukaisesta kierrätyksestä, autat vähentämään haitallisia vaikutuksia ympäristöön ja terveyteen.

Saat lisätietoja tämän tuotteen kierrätyksestä ottamalla yhteyttä asuinkuntasi viranomaisiin, kierrätysyritykseen tai laitteen ostopaikkaan.

16. EY-vaatimustenmukaisuus- vakuutus

Tämä vakuutus vahvistaa, että tuotteet täyttävät seuraavien direktiivien ja standardien vaatimukset:

2004/108/EY	Sähkömagneettinen yhteensopivuus (EMC)
2009/125/EY	Ekosuunnitteludirektiivi
1253/2014	Ekosuunnitteluasetus
2010/30/EY	Energiamerkintädirektiivi
1254/2014	Energiamerkintäasetus
327/2011	Puhallinasetus
2002/95/EY	RoHS-direktiivi
2002/96/EY	WEEE-direktiivi
1907/2006/EY	REACH-asetus

Tuotteet on testattu hyödyntämällä osia seuraavasta säädöksestä:

2006/42/EY	Konedirektiivi (turvallisuus)
------------	-------------------------------

Valmistaja: FLEXIT AS, Televeien 15, 1870 Ørje

Tyyppi: K2.1 Ilmanvaihtolaite

Täyttää seuraavien standardien vaatimukset:

Turvallisuusstandardit	EN 60335-1:2012 + A11
EMF-standardi:	EN 62233: 2008
EMC-standardi:	EN 61000-6-3:2007 + A1:2011 EN 61000-6-1:2007
Rakennusten ilmanvaihto, komponentit	EN 13142:2013
Rakennusten ilmanvaihto, testaus	EN 13141-7:2010
Akustiikka – Melujakauma	ISO 9614-2:1996
Akustiikka – Äänitaso kanavassa (kanavamenetelmä)	ISO 5136:2009

Tuote on CE-merkitty: 2018

FLEXIT AS 01.12.2018



Knut Skogstad
Toimitusjohtaja



Flexit AS, Televeien 15, N-1870 Ørje
www.flexit.no