



# Flexit K2.1

TUOTENRO 700114, 700116, 700118, 700119, 700122, 700123, 700124, 700126



## KÄYTTÖOPAS

Ilmankäsittelylaite kanssa liesituuletin ja ohjausautomaattiikka

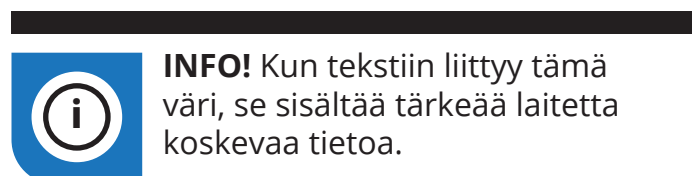
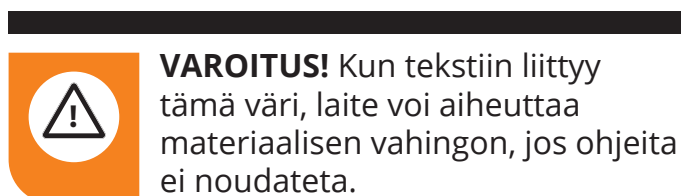
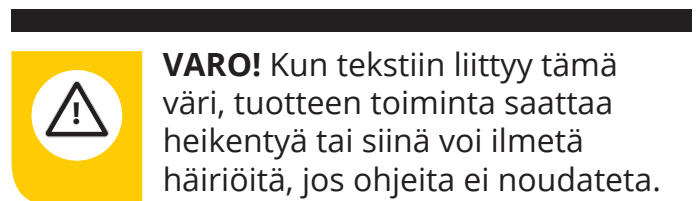
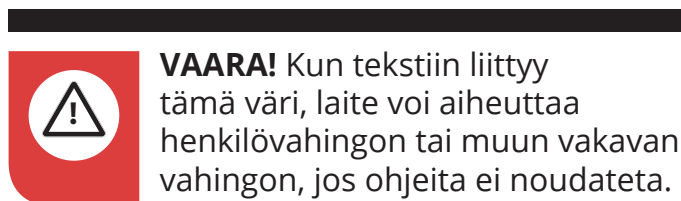
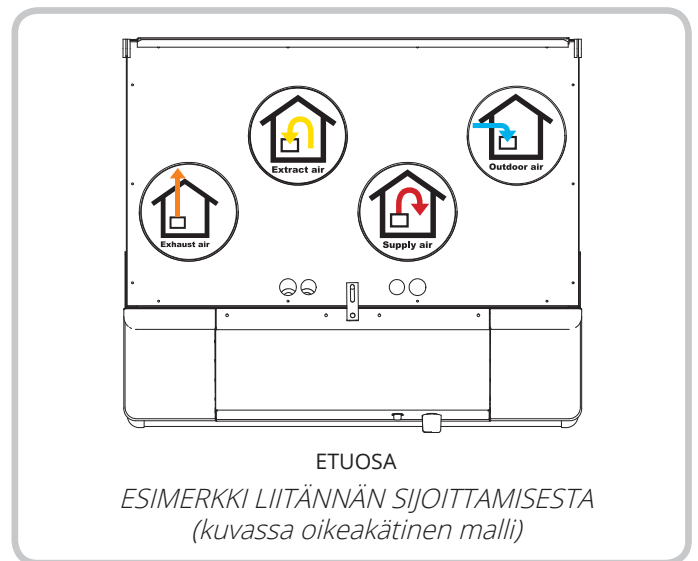
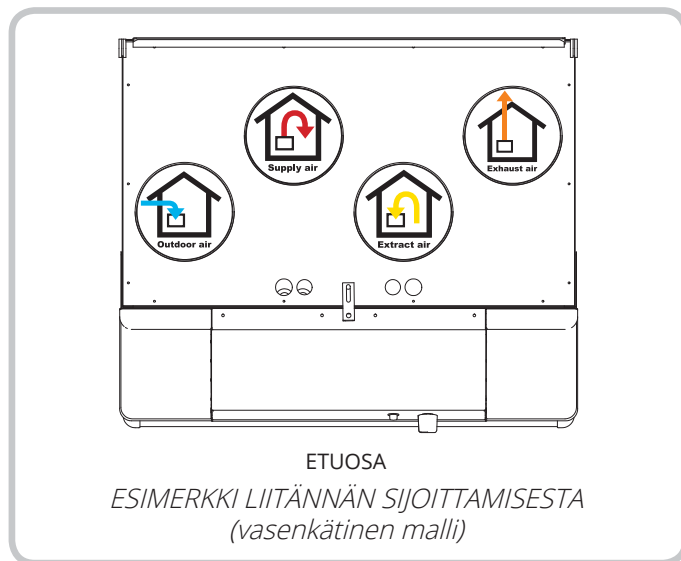


## Sisällys

1.	Toiminnan kuvaus.....	6
1.1.	Lämpöelementti.....	6
1.2.	Liesituulettimen käyttäminen.....	6
2.	Puhdistaminen ja kunnossapitäminen.....	7
2.1.	Puhaltimet.....	7
2.2.	Suodatin.....	8
2.3.	Harjalistan vaihtaminen.....	8
2.4.	Roottori.....	9
2.5.	Roottorin hihnan kiristäminen.....	9
2.6.	Ulkoinen puhdistus.....	9
2.7.	Luukun asettaminen paikalleen.....	10
2.7.1.	Liesituuletin.....	11
3.	Yleiskatsaus ohjausyksikkö CI60.....	13
4.	CI60 käytössä.....	14
4.1.	Yleistä.....	14
4.2.	Ilmantulon lisäys ja vähennys.....	14
4.3.	Ilmantulon säätö.....	14
4.4.	Lämpötilan säätö.....	14
4.5.	Suodattimen vaihto.....	14
4.6.	Hälytys.....	14
4.7.	Nollaus.....	15
5.	Yleiskatsaus ohjausyksikkö CI600.....	15
6.	CI600 käytössä.....	16
6.1.	Yleistä.....	16
6.2.	Lepotila.....	16
6.3.	Valikon käyttö.....	16
6.4.	Käynnistys.....	16
6.5.	Käytön tila.....	16
7.	Päävalikko CI600.....	17
7.1.	Puhallinnopeudet.....	17
7.2.	Suurimman nopeuden ajastin.....	17
7.3.	Asetukset.....	17
7.4.	Lämpötila.....	17
7.6.	Päivä-/viikkokello.....	18
7.5.	Ajastin.....	18
7.7.	Aika ja päivämäärä.....	19
7.8.	Kieli.....	19
7.9.	Suodatin.....	19
7.10.	Hälytys.....	19
7.11.	Käyttötiedot.....	19
8.	Edistynyt käyttäjä -valikko CI600.....	20
8.1.	PIN-koodi.....	20
8.2.	Kehittynyt käyttäjä.....	20
8.3.	Lämpötilan säätö.....	20
8.4.	Puhaltimen säätö.....	21
8.5.	Kokoonpano.....	22
8.6.	Käyttöaika.....	23
8.7.	Huolto.....	24
8.8.	Valikkopuu.....	25
9.	Kunnossapitokaavio.....	26
10.	Vianetsintä.....	27
11.	Reklamaatiot.....	28
12.	Jätehuolto.....	28
13.	EY-vaatimustenmukaisuusvakuutus.....	28

## Symbolien käyttö

Tässä tuotteessa on symboleja, joita käytetään merkintöinä itse tuotteessa sekä asennus- ja käyttöoppaissa.





## TURVALLISUUSOHJEET



- Pienennä tulipalon, sähköiskun tai vaurion vaaraa lukemalla kaikki turvallisuusohjeet ja varoitustekstit ennen laitteen käyttöönottoa.
- Sähköliitännät on annettava ammattilaisen tehtäviksi.
- Jos virtajohto vioittuu, laitteen valmistajan tai valmistajan edustajan tai muun vastaavan pätevän henkilön on vaihdettava johto.
- Laitetta ei saa käyttää palavien tai tulenarkojen kaasujen poistamiseen.
- Asentaja vastaa järjestelmän kokonaisturvallisuudesta ja toiminnasta.
- Ennen luukun avaamista: Katkaise lämpö ja anna puhaltimien olla toiminnassa kolme minuuttia lämpimän ilman poistamiseksi. Katkaise laitteesta virta vetämällä töpseli irti. Odota kaksi minuuttia ennen luukkujen avaamista, koska laite sisältää elementtejä, joihin ei saa koskea niiden ollessa lämpimiä.
- Tätä laitetta saavat käyttää yli 8-vuotiaat lapset ja henkilöt, joiden aistit ovat heikentyneet tai joiden fyysinen tai psyykinen toimintakyky on heikentynyt, sekä henkilöt, joilla ei ole kokemusta laitteen käytöstä, jos heille on neuvottu laitteen turvallinen käyttö tai laitteen käyttöä valvotaan ja jos mitään riskejä ei ole.
- Tuotetta ei ole tarkoitettu lasten käyttöön. Lapset eivät saa leikkiä laitteella. Lapsi ei saa puhdistaa tai huoltaa laitetta ilman valvontaa.



- Tämä laite on tarkoitettu vain rakennusten ilmastoimiseen.
- Hyvän sisäilman ylläpitämisen, määräysten noudattamisen ja kondenssivaurioiden välttämisen vuoksi laitetta ei saa koskaan pysäyttää muutoin kuin huollon/ylläpidon tai mahdollisen onnettomuuden yhteydessä.
- Laitetta ei saa käyttää, jos suodattimet eivät ole paikoillaan.
- Valtuutetun LVI-asentajan on tehtävä kaikki putkiasennukset.
- LVI-asentajan tulee hyväksyä vesipatterin sijoituspaikka vuotojen välttämiseksi.



- Laitteeseen ei saa yhdistää kuivausrumpua.
- Huoneessa on oltava riittävä ilmantulo, kun käytetään tuotteita, kuten kaasuliedet, kaasukamiinat, takat, puu-uunit, öljykattilat jne.

## 1. Toiminnan kuvaus

Osien kuvaus "8.8. Valikkopuu" on sivulla 25.

Kylmä ulkoilma kulkee roottorin (HR-R) yhdessä puoliskossa, ja lämmin poistoilma kulkee toisessa puoliskossa sekoittumatta siihen. Tämän lämmönvaihtoperiaatteen ansiosta suuri osa poistoilman lämmöstä siirtyy tuloilmaan. Lisätietoja on järjestelmäpiirustuksissa. Jos ulkoilma on erittäin kylmää, termostaattilla säädettävä EB-jälkilämpöelementti pitää tuloilman halutun lämpöisenä. Tämä tuloilma johdetaan kanavien ja venttiilien kautta olohuoneeseen ja makuuhuoneeseen. Poistoilma imetään pois joko samasta huoneesta tai ovirakojen/virtaussäleikköjen kautta WC:hen ja kylpyhuoneeseen. Käytetty ilma johdetaan kanavajärjestelmän kautta takaisin laitteeseen, jossa se luovuttaa lämpöä. Se puhalletaan ulos rakennuksesta kattosuojausken, yhdistelmärasian tai seinäsäleikön kautta. Kun lämmönvaihtoa ei tarvita (esimerkiksi kesällä), roottori ei toimi.

### 1.1. LÄMPÖELEMENTTI

Lämpöelementti on suojattu ylikuumenemiselta OT-ylilämpötermostaateilla (F20), jotka laukeavat lämpötilassa 60°. Termostaatti F10 laukeaa lisäturvana lämpötilassa 85°. Se voidaan nollata manuaalisesti painamalla nollauspainiketta. Termostaattiin päästään käsiksi avaamalla laitteen luukut. Se sijaitsee heti lämpöelementin yläpuolella.

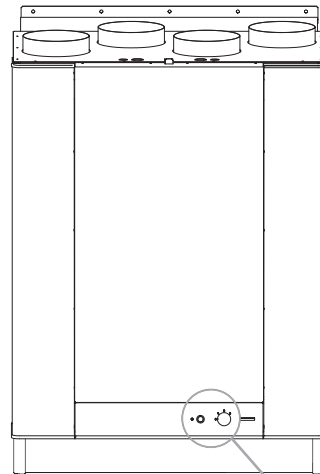
### 1.2. LIESITUULETTIMEN KÄYTTÄMINEN

A - Pellin ja ajastimen säätimet

B - Valokatkaisin

Pelti avataan ruokaa valmistettaessa kääntämällä pellin A-katkaisinta.

- 1) Pellin säädin asentoon 1. Pelti avautuu puoliksi.
- 2) Pellin säädin asentoon 2. Pelti avautuu kokonaan.
- 3) Jos pellin säätimen asentoon 3, ilmanvaihto tehostuu, sillä nopeudeksi valitaan 3.
- 4) Pelti palautetaan alkuasentoon manuaalisesti ruoanvalmistuksen päätyttyä.



**INFO!** Tämä on pelkkä ilmastointijärjestelmä, ei lämmitysjärjestelmä. Rakennus on lämmitettävä normaaliin tapaan.

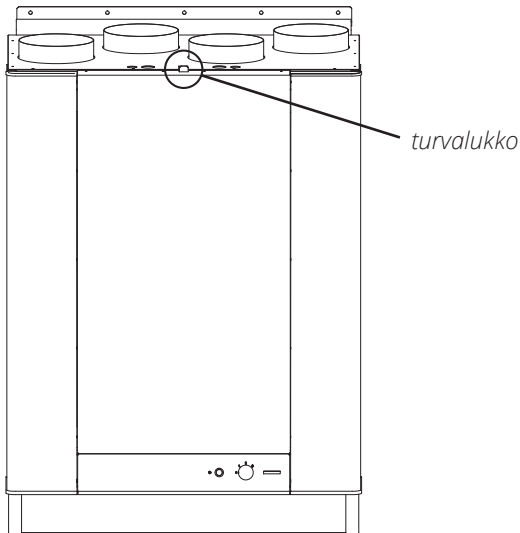
## 2. Puhdistaminen ja kunnossapitäminen



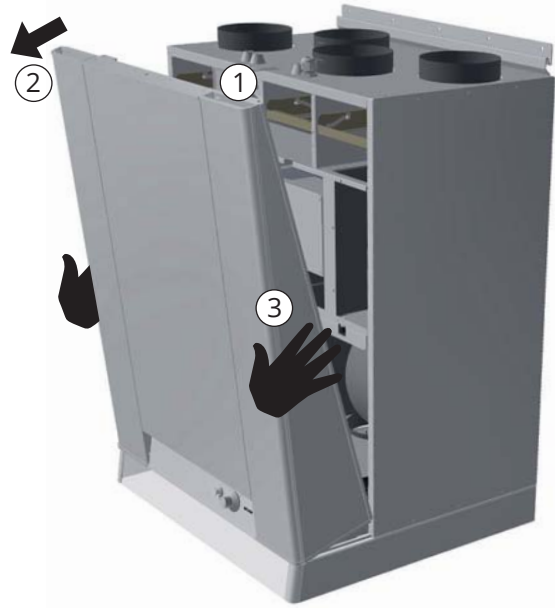
**VAARA!** Ennen kuin lämmöntalteenottimen luukku avataan tai liesituuletinta huolletaan: Katkaise lämmitys, anna puhaltimien käydä kolme minuuttia, jotta ne kuljettavat lämpimän ilman pois, katkaise laitteesta virta, irrota pistoke pistorasiasta ja odota 2 minuuttia ennen kuin avaat luukut.



**INFO!** Muista irrottaa ensin turvalukko luukun yläosasta.



**VAARA!** Muista luukkuu laitteesta irrotettaessa, että se on raskas (10 kg).



1. Tartu luukun yläosan alas laskettuihin reunoihin.
2. Vedä luukku itseäsi kohden, jotta lukitus irttaa.
3. Vaihda otetta ja nosta luukku irti. **HUOMAA! Luukku painaa 10 kg.**

### 2.1. PUHALTIMET

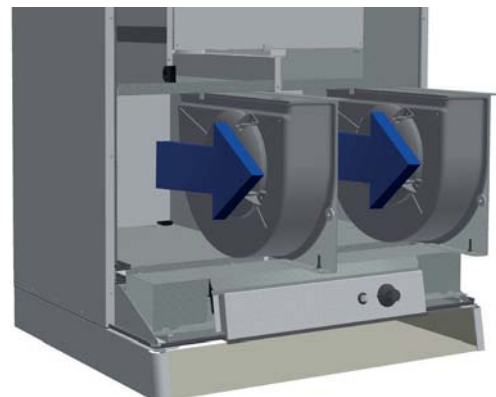
Puhaltimet on puhdistettava kerran vuodessa. Puhaltimet puhdistetaan rasvaa liuottavalla puhdistusaineella ja rätillä tai harjalla ja paineilmalla, jos se on mahdollista. **HUOMAA! Älä käytä vettä.**



**VARO!** Jos keittiö huppu käytetään usein, poistoilmapuhaltimet tarkastetaan ja tarvittaessa puhdistetaan kaksi-kolme kertaa vuodessa.

Puhaltimet poistetaan seuraavasti:

- Nosta luukku kuvassa esitetyllä tavalla.
- Irrota sähkökaapin kansi.
- Vedä ulos puhaltimien pikavirtaliittimet.
- Poista puhaltimet.



## 2.2. SUODATIN

Terveellisen sisäilmaston säilyttämiseksi on tärkeää vaihtaa suodatin, kun se on likainen. Likaantunut suodatin aiheuttaa seuraavia haittoja:



**VAROITUS!** Ilmanvastus suodattimessa lisääntyy - ilma asunnossa vähenee - bakteerien kasvuvaara suodattimessa - ja pahimmassa tapauksessa laite voi vahingoittua.

Suodattimien vaihtoväli vaihtelee käyttöpaikan ilman epäpuhtauspitoisuuden mukaan. Yleensä suodatin on vaihdettava kerran vuodessa, mieluiten syksyllä (siitepölykauden jälkeen). Alueilla, joilla on paljon pölyä ja epäpuhtauksia, suodattimet on vaihdettava keväällä ja syksyllä. Tuloilma- ja poistoilmasuodatin koostuvat kompaktisuodattimesta (ePM1 55% F7). Ne asetetaan paikoilleen.

On suositeltavaa tilata suodatin ennakkoon, jotta vaihtamiselle ei ole esteitä ja hinta pysyy kohtuullisena.

**Suodatinta vaihdettaessa on tarkistettava, että koko laite toimii normaalisti.**

## 2.3. HARJALISTAN VAIHTAMINEN

Harjalistat kuluvat ajan myötä. Jos ne tiivistävät roottorilämmönvaihtimen huonosti, niiden vaihto saattaa olla aiheellista (tuotenro 102686).

Ne voidaan myös siirtää lähemmäs roottoria, sillä alumiiniprofilissa, johon ne on kiinnitetty, on kaksi uraa.



**VAARA!** Irrota pistoke ennen toimenpiteitä!

Toimi seuraavasti:

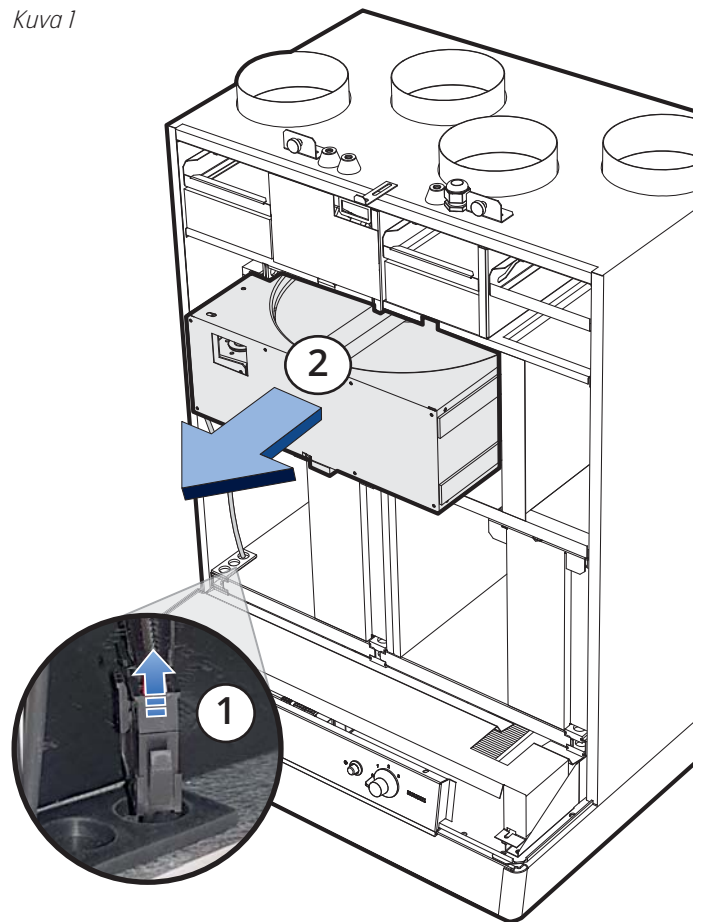
Irrota roottorin pikaliitin piirikortista painamalla vapautin alas ja vetämällä liittimestä (kts. kuva 1-1).

Vedä roottorimoduuli suoraan ulos (kts. kuva 1-2).

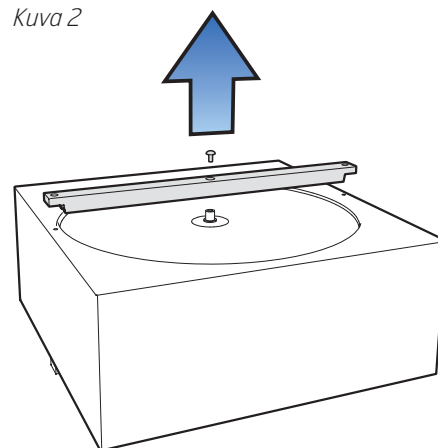
Irrota ruuvi alumiiniprofilin keskeltä ja vedä profiili ulos (ks. kuva 2).

Vedä harjalistat ulos urasta. Siirrä ne tasolta 1 tasolle 2 (kts. kuva 3) tai vaihda niiden tilalle uudet, jos ne ovat täysin kuluneet.

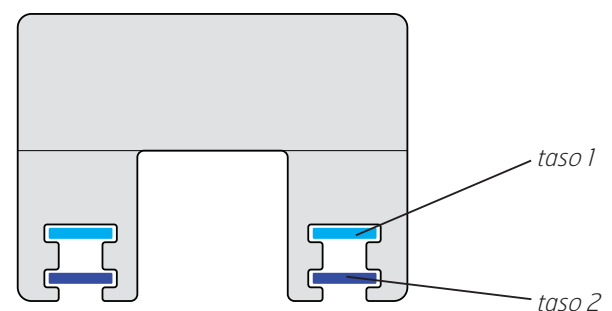
Kuva 1



Kuva 2



Kuva 3



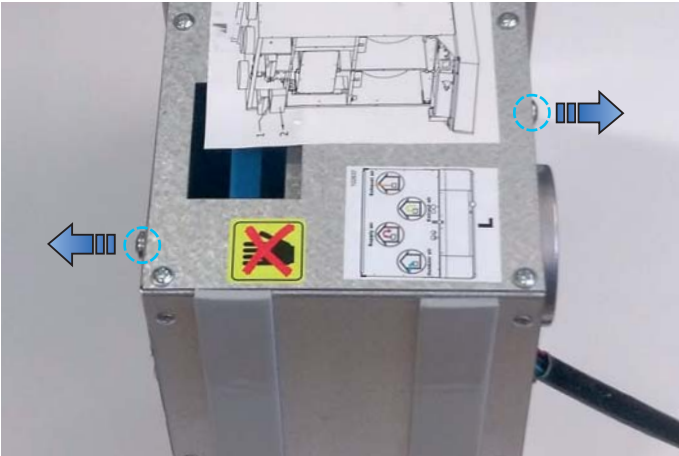


## 2.4. ROOTTORI

Koska laitteen suodatin on erittäin tiivis, roottoria ei tavallisesti tarvitse puhdistaa. Jos puhdistus kuitenkin tulee tarpeelliseksi, lika voidaan poistaa pehmeällä harjalla. Voit puhdistaa roottorin tehokkaammin irrottamalla sen, suihkuttamalla siihen rasvaa liuottavaa puhdistusainetta ja lopuksi puhaltamalla sen puhtaaksi vastakkaiselta puolelta. Etäisyyden tulee olla noin 60 mm ja paineen enintään 8,0 baaria. Varo, että moottori ei altistu vedelle puhdistamisen aikana. Tarkista, että kaikki roottoria ympäröivät tiivisteet ovat ehjiä ja tiiviitä.

## 2.5. ROOTTORIN HIHNAN KIRISTÄMINEN

Roottorin hihnaa voidaan kiristää irrottamalla ruuvit (1 kpl per sivu), jotka pitävät roottorimoottoria paikoillaan (katso kuva 4). Siirrä seuraavaksi roottorimoottoria, jotta hihnaa saadaan kiristetyksi (katso kuva 5). Kiristä ruuvit uudelleen kiinni.



Kuva 4



Kuva 5

## 2.6. ULKOINEN PUHDISTUS

Monet keittiön pintojen puhdistamiseen tarkoitetut tuotteet sisältävät kemikaaleja, jotka saattavat vahingoittaa tuotteen muoviosia. Tästä syystä kannattaa käyttää tuotteen ulkoiseen puhdistukseen pehmeää liinaa, joka on kostutettu lämpimällä vedellä ja neutraalilla saippualla. Tärkeää! Älä käytä voimakkaita puhdistusaineita tai hankausjauheita, koska sellaiset tuotteet vahingoittavat tuotteen väriä. Älä myöskään käytä tuotteita, jotka vähentävät sormenjälkien näkymistä ruostumattomalla teräspinnalla.

**HUOM!** Poista sormenjäljet ruostumattomasta versiosta pyyhkimällä se vauvaöljyyn kastetulla pehmeällä liinalla.



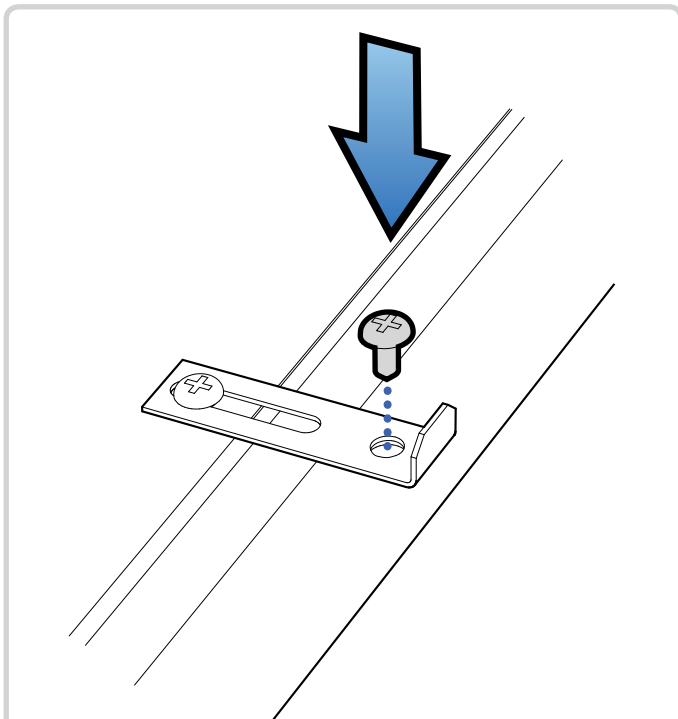
**VAROITUS!** Älä käytä alumiinille tai ympäristölle vahingollisia puhdistusaineita.

## 2.7. LUUKUN ASETTAMINEN PAIKALLEEN

Kuva 6



1. Aseta luukun alalaita laitteen etuosaan.
2. Luukun ohjaustappien on mentävä laitteen pohjan läpi.
3. Lukitse luukku painamalla sen yläosaa.



**VAARA!** Turvallisuuteen liittyvistä syistä, muista aina asentaa ruuvi kun olet valmis huollat laitetta!

### 2.7.1. Liesituuletin

Laite pyyhitään kostutetulla rievulla ja pesuaineella.

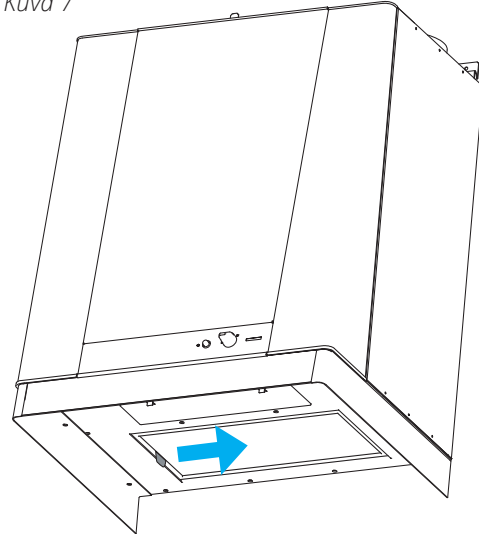


**VARO!** Suodatin on puhdistettava noin 2 kertaa kuukaudessa normaalissa käytössä.

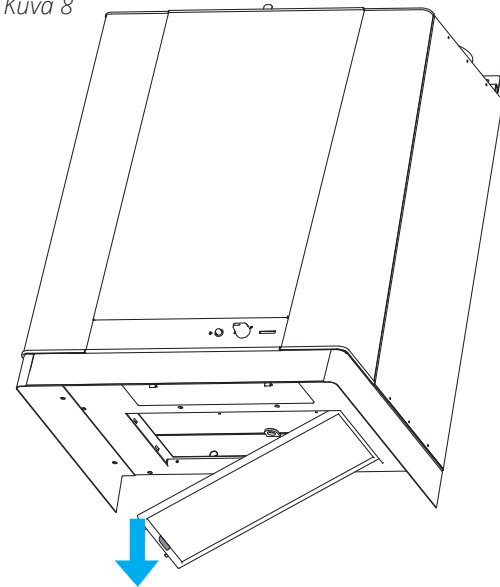
Irrota suodatin kuvissa 7 ja 8 ja aseta se lämpimään veteen, jossa on astianpesuainetta. Suodatinkasetti voidaan pestä myös astianpesukoneessa.

Liesituuletin on puhdistettava sisältä muutaman kerran vuodessa. Pyyhi sisältä kostutetulla rievulla ja astianpesuaineella. Asenna suodatinkasetti takaisin ja paina ylös niin, että se lukittuu paikalleen.

Kuva 7



Kuva 8



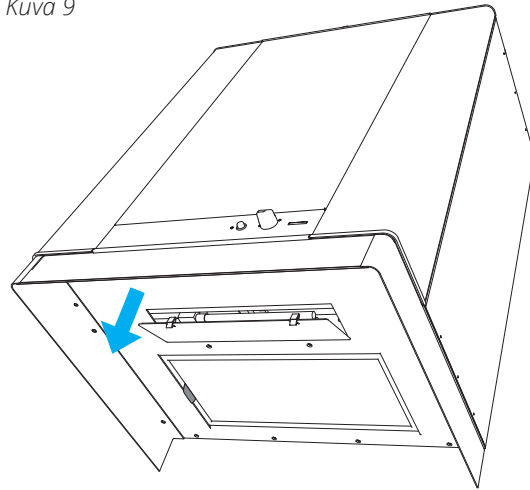


**VAARA!** Palovaara lisääntyy, jos tuuletinta ei puhdisteta niin usein, kuin ohjeissa sanotaan.

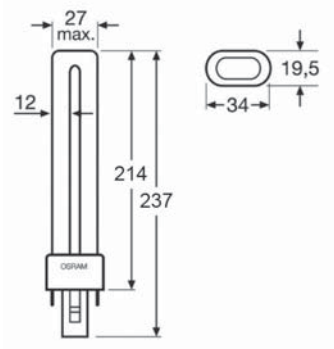
Loisteputki vaihdetaan irrottamalla lampun lasi painamalla kiinnittimiä nuolen osoittamaan suuntaan (kuva 9).

Nyt loisteputki voidaan vaihtaa.

Kuva 9



	Kansainvälinen ILCOS-koodi	Philipsin merkintä	Osramin merkintä
Valolähde	FSD-11-1-G23 FSD-11-E-2G7	PL-S 2-nastaa	DULUX-S
Teho	11W	11W	11W
Kanta	G23	G23 2-nastaa	G23 2-nastaa



#### Lampputyyppi

Lyhyt ja kompakti nastakantalamppu yksöisputkella T12

Yksipäinen, kaksinapainen G23-plug-in-kanta T12

Mitat (pituus x leveys x korkeus) / 85 mm x 126 mm x 250 mm

Lampun suositeltu enimmäisteho 11 W

#### Flexit K2.1 -koneen vakioimitukseen sisältyy:

Nastakantalamppu yksöisputkella Osram Dulux S 11 W/ 830

#### Ballast

230 V, 50 Hz, tw130,  $\Delta t/\Delta t_{an}$  = 60/85 K – Tyyppi TC-S / Kanta: G23 sokkeli / Teho W 5/7/9/11 / Kapasitanssi CP = 2,0  $\mu$ F / 50 mA

#### Flexit K2.1 -koneen vakioimitukseen sisältyy:

Tyyppi: L7/9/11.307 Ref. Nro: 163694, Vossloh-Schwabe

### 3. Yleiskatsaus ohjauksikkö CI60



Nro.	Kuvaus
1*	Ilmanvaihdon lisääminen
2	Ilmanvaihdon vähentäminen
3	Merkkivalo: MAX nopeus
4	Merkkivalo: NORMAL nopeus
5	Merkkivalo: MIN nopeus
6	Merkkivalo: HÄLYTYS
7	Merkkivalo: SUODATTIMEN VAIHTO
8	Poistoilman säätöpottiometri NORMAALI-nopeudella
9	Tuloilman säätöpottiometri NORMAALI-nopeudella
10	Lisälämmitys POIS PÄÄLTÄ / PÄÄLLE
11	Tuloilman lämpötilan säätöpottiometri
12	Hälytyksen nollaaminen

\*Jäljempänä olevissa kuvauksissa viitataan näihin numeroihin

Kohdat 8, 9 ja 10 on huomioitava säädettäessä laitetta ensimmäistä kertaa ennen käyttöä.

## 4. CI60 käytössä

### 4.1. YLEISTÄ

Ohjausyksikkö koostuu kosketuspaneelista ja painikkeista, merkkivaloista (valodiodeista) sekä ilmkäsittelylaitteen nopeudensäätöpotentiometreistä ja säätökatkaisimista. Ohjausyksikkö kommunikoi ilmkäsittelylaitteen kanssa matalajännitekaapelin välityksellä.

### 4.2. ILMANTULON LISÄYS JA VÄHENNYS

Lisää ja vähennä puhaltimen nopeutta ja sillä tavoin ilmvirtaa katkaisimilla 1 ja 2. Nopeudet riippuvat käyttötilanteesta.

MIN	Älä käytä aikana ensimmäisen toimintavuoden aikana tai kun rakennus on käytössä.
NORMAL	Käytetään normaaliolosuhteissa. Tätä säätöä käytettäessä ilmantulo on säädettävä voimassa olevien määräysten mukaisesti.
MAX	Käytetään, kun ilmantuloa on lisättävä, koska tilassa on enemmän ihmisiä tai kosteustaso kohoaa esimerkiksi suihkussakäynnin tai vaatteiden kuivatuksen johdosta. Tätä säätöä käytetään tavallisesti rajoitetun ajan.

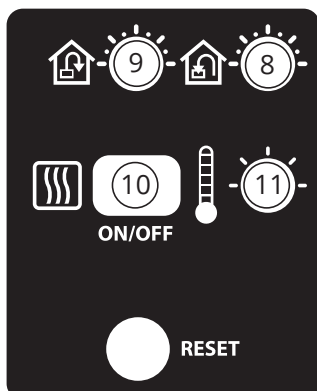
Merkkivalot 3, 4 ja 5 osoittavat, mikä nopeus on valittu.

### 4.3. ILMANTULON SÄÄTÖ

NORMAALILLA-nopeudella tasolla, ilmvirtaus on säädettävä projektin tiedot. Potentiometriä 9 käytetään tuloilman ja potentiometriä 8 poistoilman tason säätämiseen. Säätöalue on 20–100 % enimmäistasosta potentiometrin asteikon mukaan.

#### Tehdasasetukset:

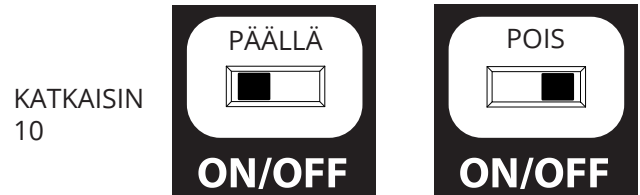
MIN	50% (kiinteä)
NORMAL	75% (säädettävä)
MAX	100% (kiinteä)



### 4.4. LÄMPÖTILAN SÄÄTÖ

Potentiometrillä 11 voidaan valita haluttu tuloilman lämpötila. Säätöalue on 10–30 °C. Tehdasasetusten käyttöä suositellaan.

Tarvittaessa voidaan myös ilmkäsittelylaitteen lisälämmitys kytkeä POIS/PÄÄLLÄ katkaisimella 10. Siinä tapauksessa lämmönlähteenä käytetään vain pyörivää lämmönvaihdinta. On suositeltavaa antaa lisälämmityksen olla PÄÄLLÄ-asennossa, jolloin laite säätää lisälämmityksen tarvittaessa itsestään.



### 4.5. SUODATTIMEN VAIHTO

Merkkivalo 7 syttyy puolen vuoden välein muistuttamaan, että laitteeseen on vaihdettava uusi ilmansuodatin. Lisätietoja suodattimen vaihdosta on luvussa 2.



Suoritetun toimenpiteen jälkeen merkkivalo on nollattava. Katso tarkemmin kohdasta Nollaus.

### 4.6. HÄLYTYS

Mikäli ilmanvaihtoyksikössä tapahtuu jotain odottamatonta, merkkivalo 6 syttyy. Merkkivalon signaali riippuu valon syyntymisestä.



Valo palaa koko ajan:

- Vika paluuveden anturissa (B5)
- Vika lämmön talteenotossa (B)

Valo palaa koko ajan ja merkkivalo 5 (PIENIN nopeus) vilkkuu:

- Vika tuloilman anturissa (B1)
- Vika poistoilman anturissa (B3)
- Vika ulkoilman anturissa (B4)

Vilkkuva valo:

- Vika yllämpötermostaatissa (koskee vain sähkölämmitystä)
- Vika ulkoisessa palo-/savuanturissa (lisälaite)
- Vika lämmön talteenotossa (A)
- Vika lisälämmityksessä (vain jos laitteessa on vesipatteri)

#### 4.7. NOLLAUS

Kun suodatin on vaihdettu tai hälytyksen syy selvitetty, hälytys on nollattava. Se tehdään painamalla katkaisinta 12.

Jos merkkivalo sammuu, toimenpide on suoritettu oikein. Jos merkkivalo palaa edelleen, vikaa ei ole korjattu oikealla tavalla.

**HUOM!** Jos termostaatti F10 laukeaa, laitteen sisäpuolelta on tehtävä nollaus fyysisesti, **ennen** kuin paneeli nollataan. Jos hälytin laukeaa usein, ota yhteyttä huoltoliikkeeseen tai jakelijaan.

### 5. Yleiskatsaus ohjauksikkö CI600



Nro.	Kuvaus
1*	YLÖS/LISÄÄ
2	NOLLAA/PERUUTA/EI
3	ALAS/VÄHENNÄ
4	OK/KYLLÄ
5	OHJE
6	Näyttö
7	Merkkivalo KÄYTTÖ/OK - vihreä valo
8	Merkkivalo SUODATTIMEN VAIHTO - keltainen valo
9	Merkkivalo HÄLYTYS - punainen valo

\*Jäljempänä olevissa kuvauksissa viitataan näihin numeroihin

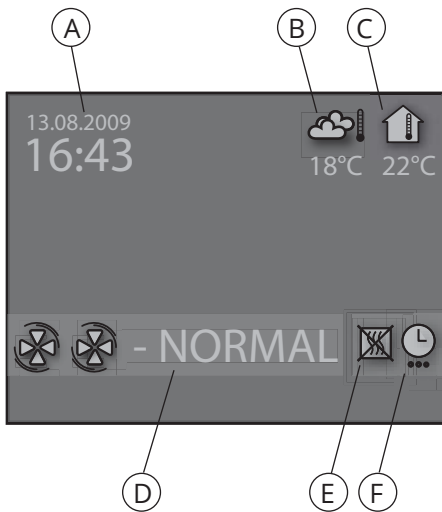
## 6. CI600 käytössä

### 6.1. YLEISTÄ

Ohjausyksikkö koostuu värinäytöstä, kosketuspaneelista sekä merkkivaloista (valodiodeista). Yksikkö kommunikoi ilmastointilaitteen kanssa matalajännitekaapelin välityksellä.

### 6.2. LEPOTILA

Jos kosketuspaneelia ei käytetä, ohjausyksikkö menee jonkin ajan kuluttua lepotilaan, jolloin käyttötiedot tulevat esiin.



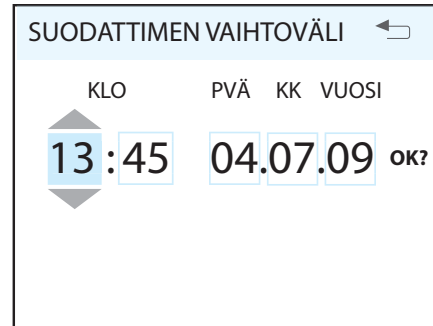
- A. Aika ja päivämäärä
- B. Ulkoilman lämpötila
- C. Huonelämpötila
- D. Nykyinen nopeus
- E. Lisälämmitys käytössä / pois käytöstä
- F. Päivä-/viikkokello käytössä

### 6.3. VALIKON KÄYTTÖ

Voit liikkua valikkoriveillä painikkeilla 1 ja 3. Rivi, jolla kohdistin on, näkyy vaaleansinisena. Jos kyseisellä rivillä voi tehdä valinnan, rivin oikeassa reunassa näkyy OK?. Valinta vahvistetaan painamalla painiketta 4. Jos valikkorivi sisältää alavalikkoja, rivin päässä näkyy ">"-merkki.

ASETUKSET	
<input type="radio"/> LÄMPÖTILA	>
<input type="radio"/> AJASTIN	>
<input checked="" type="radio"/> PÄIVÄ/VIKKOASETUS	OK?
<input type="radio"/> KELLONAIKA JA PÄIVÄMÄÄRÄ	>
<input type="radio"/> KIELI	>
<input type="radio"/> SUODATIN	>
<input type="radio"/> HÄLYTYS	>
<input type="radio"/> EDISTYNYT KÄYTTÄJÄ	>
<input type="radio"/> KÄYTTÖTIEDOT	>

Jos valitaan toiminto, jolla on numeerisia arvoja, kyseinen arvo näkyy vaaleansinisena. Arvoja voi muuttaa painikkeilla 1 ja 3 ja muutos vahvistetaan painamalla painiketta 4.



Jos arvoja, joita voidaan muuttaa, on lisää, kohdistin siirtyy eteenpäin oikealle, kun valinta on vahvistettu painikkeella 4. Toimenpide toistetaan, kunnes kaikki arvot on muutettu halutuiksi.

Jos toiminto halutaan peruuttaa tai palata edelliseen valikkonäkymään, käytetään painiketta 2.

Painike 5 tuo esiin ohjetekstin, joka kuvaa lyhyesti kyseistä valikkonäkymää.

### 6.4. KÄYNNISTYS

Kun järjestelmä käynnistetään, esiin tulee käynnistysvalikko.

KÄYNNISTYSVALIKKO	
<input checked="" type="radio"/> KIELI / LANGUAGE	OK?
<input type="radio"/> KELLONAIKA JA PÄIVÄMÄÄRÄ	>
<input type="radio"/> PÄÄVALIKKO	>

Valikossa valitaan kieli ja päivämäärä. Kun toiminto on suoritettu, siirrytään päävalikkoon.

### 6.5. KÄYTÖN TILA

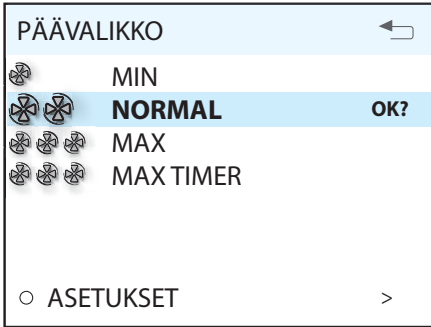
Normaalin häiriöttömän käytön aikana palaa vihreä merkkivalo 7, joka vahvistaa, että kaikki toimii normaalisti. Mahdollisten häiriöiden vaikutukset kuvataan seuraavassa jaksossa.



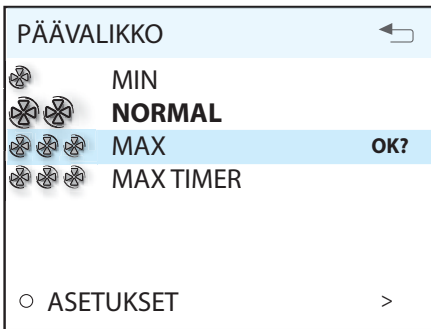
## 7. Päävalikko CI600

### 7.1. PUHALLINNOPEUDET

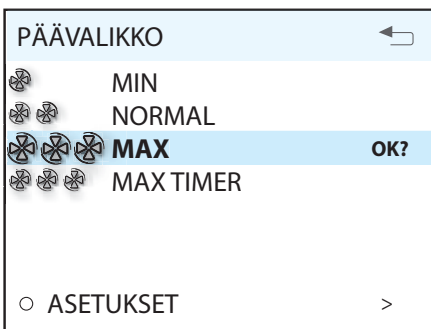
Päävalikossa on erilaisia vaihtoehtoja, joista useimmat koskevat puhallinnopeuksia. Valitun nopeuden kohdalla näkyy iso puhallinsymboli ja nopeus näkyy lihavoituna.



Nopeutta voi muuttaa siirtämällä kohdistinta painikkeilla 1 ja 3.



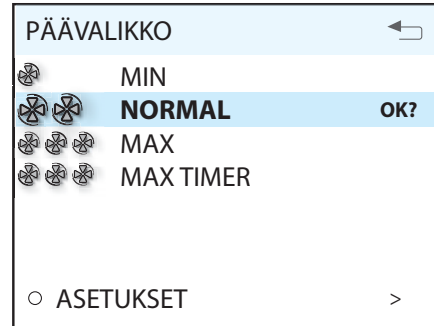
Sen jälkeen valinta vahvistetaan painikkeella 4. Valitun nopeuden kohdalle tulee iso puhallinsymboli ja se näkyy lihavoituna.



MIN	Älä käytä ensimmäisenä toimintavuonna, tai kun ominaisuutta käytetään.
NORMAL	Käytetään normaaliolosuhteissa. Tätä säätää käytettäessä ilmantulo on säädettävä voimassa olevien määräysten mukaisesti.
MAX	Käytetään, kun ilmantuloa on lisättävä, koska tilassa on enemmän ihmisiä tai kosteustaso kohoaa esimerkiksi suihkussakäynnin tai vaatteiden kuivatuksen johdosta. Tätä säätää käytetään tavallisesti rajoitetun ajan.

### 7.2. SUURIMMAN NOPEUDEN AJASTIN

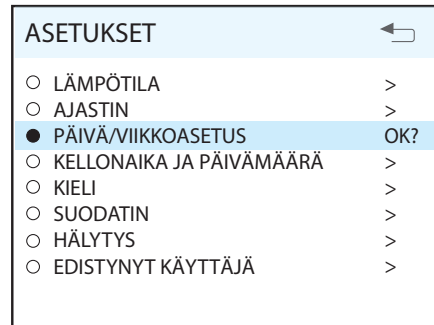
Valikkovaihtoehto aktivoi toiminnon, joka lisää nopeuden maksimiin rajoitetuksi ajaksi ja palauttaa sen jälkeen alkuperäiseen nopeuteen. Aikarajat voidaan asettaa valikkovaihtoehdolla ASETUKSET.



Kun toiminto on aktiivinen, aikanäyttö pienenee. AJASTIN POIS PÄÄLTÄ peruuttaa toiminnon ja nopeus palaa edelliseen valintaan.

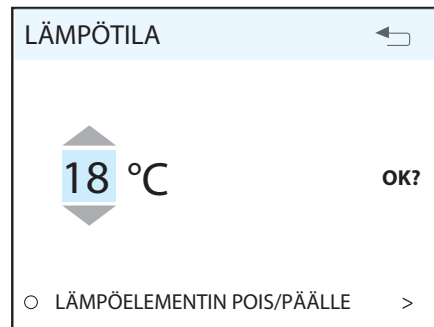
### 7.3. ASETUKSET

Valikkovaihtoehdolla ASETUKSET järjestelmä mukautetaan omien toiveiden mukaiseksi.



### 7.4. LÄMPÖTILA

Tässä asetetaan rakennukseen sisään tulevan ilman lämpötila.



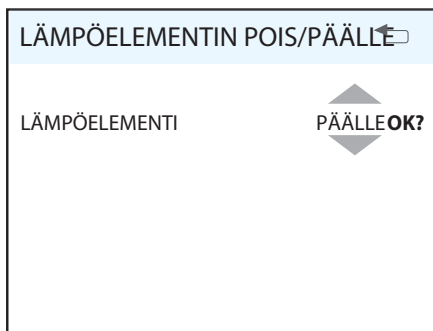
Hyvä nyrkkisääntö on säätää lämpötila suurin 2°, jotta ilma sekoittuu optimaalisesti rakennuksessa jo olevan ilman kanssa.

Valikkovaihtoehdolla LÄMPÖELEMENTTI PÄÄLLE / POIS PÄÄLTÄ voidaan ilmankäsittelylaitteen lisälämmitys sulkea. Siinä tapauksessa lämmönlähteenä käytetään vain pyörivää lämmönvaihdinta.

Tarvittaessa ilmankäsittelylaitteen jälkilämpö voidaan myös sulkea. Siinä tapauksessa lämmönlähteenä käytetään vain pyörivää lämmönvaihdinta. On suositeltavaa antaa lisälämmityksen olla PÄÄLLÄ- asennossa, jolloin laite säätää lisälämmityksen tarvittaessa itsestään.

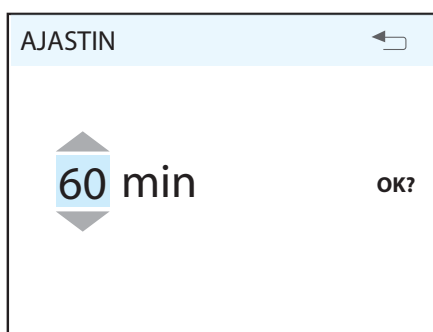
**HUOMAA!** Tämä ei ole mahdollista, mikäli yksikkö on asennettu vesipatterin kanssa.

 Jos lämpöelementti suljetaan, tämä symboli tulee esiin, kun näyttö menee lepotilaan.



## 7.5. AJASTIN

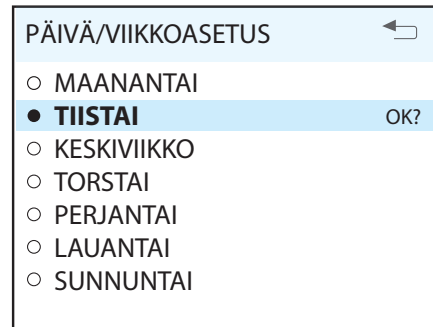
Tässä asetetaan haluttu aika ENIMM. AJASTIN-toiminnolle. Sitä käytetään, kun toiminto aktivoidaan päävalikosta.



Katso luku 8.4. "Ajastin" ENIMM. AJASTIN-toiminnolle asettamisesta.

## 7.6. PÄIVÄ-/VIKKOKELLO


Kellon ohjelmointi aloitetaan valitsemalla viikonpäivä.



Jokaiselle päivälle on oma valikkonäkymä.




Jokaista päivää kohden voidaan ohjelmoida neljä erilaista aikaväliä. Säädä nykyisen aikavälin aloitus- ja lopetusaika ja sen jälkeen haluamasi nopeus ja lämpötila. Aktivoi lopuksi aikaväli valitsemalla vihreä pukkimerkki. Punainen rasti tarkoittaa, että aikaväliä ei ole aktivoitu. Valitse tarvittaessa vielä toinen aikaväli ja toista toimenpide.



**VARO!** Noudata ohjelmoinnissa seuraavia sääntöjä:

- Myöhempi aikaväli ei voi koskaan alkaa ennen kuin aikaisempi on päättynyt.
- Päätymisaika ei voi koskaan olla ennen lkamisaikaa.

Kun ohjelmointi on valmis, se toistetaan muiden päivien osalta.

 Kun kello on käytössä, tämä symboli tulee esiin, kun näyttö menee lepotilaan.

Jos uutta aikaväliä ei ole tallennettu päättyneen jakson jälkeen, nopeus ja lämpötila palaavat aikaisemmin käytössä olleisiin asetuksiin.

## 7.7. AIKA JA PÄIVÄMÄÄRÄ

Tässä valintaikkunassa voidaan asettaa aika ja päivämäärä.

**KELLONAIKA JA PÄIVÄMÄÄRÄ** ↩

KLO      PVÄ   KK   VUOSI

**13:45**   **04.07.09** **OK?**

## 7.8. KIELI

Tässä valintaikkunassa voidaan vaihtaa kieli.

**KIELI** ↩

NORSK

**ENGLISH** **OK?**

SVENSKA

DEUTCH

NEDERLANDS

SUOMI

DANSK

## 7.9. SUODATIN

Muistutus tulee määrävlein näyttöön. Tässä valintaikkunassa voidaan muuttaa aikaväliä ja nollata suodatinhälytys.

**SUODATIN** ↩

SUODATTIMEN VAIHTOVÄLI >

**SUODATINHÄLYTYKSEN NOLLAUS** **OK?**

**SUODATTIMEN VAIHTOVÄLI** ↩

**6** **KK** **OK?**

Normaali aika on 6–12 kuukautta ympäristöstä riippuen.

Kun suodatinhälytys laukeaa, keltainen merkkivalo 8 syttyy ja esiin tulee informaatioteksti. Noudata tekstissä annettuja ohjeita. Tähän valintaikkunaan pääsee suoraan viestistä tai valikkopuun kautta. Nollauksen jälkeen laskenta seuraavaan suodattimen vaihtoon alkaa alusta.

## 7.10. HÄLYTYS

Hälytys laukeaa, jos ilmapäästelylaitteen toiminnassa tapahtuu häiriö. Punainen merkkivalo 9 syttyy ja informaatioteksti tulee näyttöön. Noudata tekstissä annettuja ohjeita. Tähän valintaikkunaan pääsee suoraan viestistä tai valikkopuun kautta.

**HUOM!** Jos termostaatti F10 laukeaa, laitteen sisäpuolelta on tehtävä nollaus fyysisesti, ennen kuin paneeli nollataan. Jos hälytys laukeaa usein, ota yhteyttä huoltoliikkeeseen tai jakelijaan.

**HÄLYTYS** ↩

**HÄLYTYKSEN NOLLAUS** **OK?**

## 7.11. KÄYTTÖTIEDOT

Tässä yleiskuvassa näkyvät käytössä olevat lämpötila-arvot, onko päivä-/viikkokello käytössä sekä jäähdytyksen, lämmönvaihtimen ja lisälämmityksen käyttö 0–100 %.

**KÄYTTÖTIEDOT** ↩

ASETETTU LÄMPÖTILA	22°
PÄIVÄ/VIKKOASETUS	AKTIV
<b>TULOILMA</b>	<b>22°</b>
POISTOILMA	21°
ULKOILMA	0°
PALUUVESI	35°
TALTEENOTTOLAITE	100%
JÄÄHDYTYS	0%
LÄMPÖ	100%

## 8. Edistynyt käyttäjä -valikko CI600



**INFO!** Lisätietoja Edistynyt käyttäjä - valikosta on Flexitin kotisivuilla kohdassa CI600 – ohjekirja.

### 8.1. PIN-KOODI

Valikkoon pääsemiseksi on annettava PIN-koodi 1 0 0 0.

PIN-KOODI	
1 0 0 0	OK?

### 8.2. KEHITTYNYT KÄYTTÄJÄ

Valikko sisältää valvontaan, määrittysten tekoon ja vianetsintään tarkoitettuja toimintoja. Säätöä koskevat tiedot ovat luettavissa asennusohjeista. Kokonaisvaltaiset tiedot kaikista valikoista, mukaan luettuna esimerkiksi lisävarusteiden konfigurointi, on annettu CI600-viitemanuaalissa osoitteessa [www.flexit.com](http://www.flexit.com).

EDISTYNYT KÄYTTÄJÄ	
<input type="radio"/> LÄMPÖTILAN SÄÄTÖ	>
<input checked="" type="radio"/> PUHALTIMEN SÄÄTÖ	OK?
<input type="radio"/> LAITEKOKOONPANO	>
<input type="radio"/> KÄYTTÖAIKA	>
<input type="radio"/> TEHDASASETUSTEN	>
<input type="radio"/> HUOLTO	>

### 8.3. LÄMPÖTILAN SÄÄTÖ

Tässä valikkonäkymässä suoritetaan lämpötilan säätö ja määritetään jäähdytystoiminnot.

LÄMPÖTILAN SÄÄTÖ	
SÄÄTÖTYYPPI	>
JÄÄHDYTYS	>
NEUTRAALI VYÖHYKE	OK?
ULK. LÄMPÖ. OHJAUS	>

### Säätötyypit

Kun valitaan tuloilman säätö, tässä ei voi tehdä muita asetuksia. Kun valitaan poistoilman säätö, tässä voidaan antaa myös suurin ja pienin tuloilman lämpötila.

SÄÄTÖTYYPPI	
SÄÄTÖ	POIS.OK?
KORKEIN TULOILMAN LÄMPÖ.	35°
ALIN TULOILMAN LÄMPÖTILA	15°

### Jäähdytys



**INFO!** Flexit ei toimita tai suunnittele jäähdytyslaitteita.

Tässä valintaikkunassa otetaan käyttöön jäähdytystoiminto, ja annetaan jäähdytysilman tulon parametrit PIENIN ULKOLÄMPÖTILA ja PIENIN NOPEUS. DX-jäähdytyskonetta käytettäessä voidaan antaa syöttöviiveen raja-arvot.

JÄÄHDYTYS		
JÄÄHDYTYS	AV	OK?
MIN UTETEMP	18°	
MIN HASTIGHET	MIN	
TULOILMAN VIIVE	180 s	
KYLMÄN TALTEENOTTO	>	

Myös rakennuksen jäähdytysilman talteenotto toiminnon käyttöönotto on mahdollista pyörivän lämmönvaihtimen avulla. Tässä annetaan ulko- ja sisälämpötilan välinen ero toiminnon käyttöönottohetkellä.

KYLMÄN TALTEENOTTO		
KYLMÄN TALTEENOTTO	POIS	OK?
ERO	1°	

## Neutraalivyöhykkeet

Tässä valikossa voidaan asettaa neutraalivyöhykkeet tasaisempaa lämpötilan säätöä varten.

NEUTRAALIVYÖHYKE		
KYLMÄN TALTEENOTTO	2°	OK?
TALTEENOTTOLAITE	1°	

## Ulkoisen lämpötilan ohjaus

Lämpötila-asetusten ohjaus pääjärjestelmästä on annettava tässä valikossa. Siinä tapauksessa ohjausyksikön lämpötilasäädöt ohitetaan.

ULK. LÄMPÖ. OHJAUS		
ULK. LÄMPÖ. OHJAUS	POIS	OK?

## 8.4. PUHALTIMEN SÄÄTÖ

Tässä valikkonäkymässä valitaan ja määritetään puhaltimet.

PUHALTIMEN SÄÄTÖ		
TULOILMA	>	
POISTOILMA	>	
AJASTIN	OK?	
KORVAUSILMA	>	

### Säädöt (tuloilma ja poistoilma)

Tämä valintaikkuna on identtinen tulo- ja poistoilmapuhaltimille. Puhaltimien kapasiteetti säädetään erikseen kullekin nopeudelle.

TULOILMA		
PIENIN NOPEUS	35%	OK?
NORMAALI NOPEUS	50%	
ENIMMÄISNOPEUS	100%	

Tehdasasetukset:

MIN	50%
NORMAL	75%
MAX	100%

## Ajastin

Tässä valikossa tehdään nopeusasetukset sekä määritetään päivävalikon ENIMM.AJASTIN-toiminnon aika.

AJASTIN		
VAKIONOPEUS	MAX	OK?
VAKIOAIKA	30 m	

## Ilmamäärän kompensointi

Tämä toiminto voidaan ottaa käyttöön ohjainkortissa olevan tulon kautta. Tässä valitaan halutut nopeudet kullekin puhaltimelle. Toimintoa voidaan käyttää jäähdytyspuhaltimen tai muun ylimääräistä tuloilmaa tarvitsevan laitteen kanssa.

KORVAUSILMA		
TULOILMA	MAX	OK?
POISTOILMA	MIN	

## 8.5. KOKOONPANO

Tässä valikkonäkymässä määritetään yleinen kokoonpano.

LAITEKOKOONPANO		←
ANTURIT	>	
PALO/SAVU	>	
VIESTINTÄ	OK?	
PYSÄYTYSKÄYNNISTYSJÄRJESTYS	>	
LEPOTILA	>	

Jos suodatinvahti aktivoidaan, ulkoinen anturi on kytkettävä ohjainkorttiin. Anturi korvaa sisäänrakennetun suodattimen aikaohjauksen.

SUODATINVAHTI		←
AKTIVOINTI	POIS	OK?

### Anturit

Tässä valikossa voidaan lämpötila-anturit kalibroida vastaamaan paremmin todellista tilannetta ja aktivoida paineanturi suodatinvahdiksi sisäänrakennetun aikaohjauksen sijasta.

ANTURIT		←
TULOILMA	>	
POISTOILMA	>	
ULKOILMA	OK?	
PALUUVESI	>	
SUODATINVAHTI	>	

### Tulipalo/savu

Toiminto edellyttää ulkoisen anturin kytkemistä ohjainkorttiin.

PALO/SAVU		←
TILA	1	OK?

Valikkonäkymä on identtinen kaikille lämpötila-antureille, ja ne voidaan säätää 5°C:n tarkkuudella.

TULOILMA		←
KALIBROINTI	0	OK?

Käyttö	Tuloilmapuhallin	Poistoilmapuhallin
1	PYSÄYTYS	PYSÄYTYS
2	MAX	MAX
3	PYSÄYTYS	MAX
4	MAX	PYSÄYTYS

## Yhteydet

Siirry eteenpäin alavalikkoon KOTONA/POISSA. Tällä toiminnolla voidaan muuttaa ilmastointilaitteen toiminta-asetuksia ulkoisen kytkimen avulla.

**HUOMAA!** Asetukset eivät päde, jos ulkoista kytkintä ei ole kytketty.

Säädöt tehdään vaihtoehdolle POISSA. Valittavissa olevia säätöjä ovat nopeus ja lämpötila sekä aika, jonka kuluttua aktivoinnista uusi asetus astuu voimaan.

VIESTINTÄ	
KOTONA/POISSA	OK?

## Lepotila

Tässä valikossa voidaan muuttaa aika, joka kuluu, ennen kuin näyttö menee lepotilaan.

LEPOTILA	
AIKAVIIVE	2 min OK?

## 8.6. KÄYTTÖAIKA

Tässä valikkonäkymässä näkyy ilmastointilaitteen kokonaiskäyttöaika sekä edellisestä suodattimen vaihdosta kulunut aika.

KÄYTTÖSÄÄDIN	
KÄYTTÖAIKA	459.7 AJAS
SUODATIN	459.7 AJAS
PYSÄYTYS	0.0 AJASTU
MIN	120.3 AJAST
NORMAL	161.4 AJAST
MAX	178.0 AJAST
ROOTTORI	0.4 AJASTU
LÄMPÖELEMENTTI	0.3 AJASTU

## 8.7. HUOLTO



**INFO!** Salasanan saa vain Flexitin huolto-osastolta.

### Huurteenpoisto

Integroitu huurteenpoistotoiminto ei ole käytössä ilmentämisseläilylaitteen toimitushetkellä.

Toiminnon voi määrittää ja aktivoida tässä valikon kohdassa.

### Valikon valinnan hakeminen

Päävalikko/Asetukset/Edistynyt käyttäjä/Huolto/Sulatus

SULATUS		←
SULATUS	POIS	OK?
LÄHTÖLÄMPÖTILA	-9°	
AIKAJAKSO	60 min	
TAAJUUS	1/AJAS	
ROOTTORIN NOPEUS	15	
ALOITA PUHALLUKSEN VÄH	-14°	
AIKAJAKSO	60 min	
TAAJUUS	1/AJAS	
PUHALTIMEN NOPEUS	50%	

### Sulatus

Käynnistää/keskeyttää toiminnon.

### Aloitustilämpötila

Sulatustoiminnon aloitustilämpötila asetetaan tästä.

Kyseinen lämpötila on ulkolämpötila.

### Aikajakso

Sulatustoiminnon kesto.

### Taajuus

Määrää, montako kertaa jakso toistetaan tunnin kuluessa.

### Roottorin nopeus

Kun aloitustilämpötila on saavutettu, kiertoilmäntalteenottolaitteen käyttömoottorin kierrosnopeus (rpm) laskee määritettyyn arvoon.

### Aloita puhalluksen vähentäminen

Lisäturvatoiminto, joka mahdollistaa tuloilman puhaltimen nopeuden vähentämisen. Tämä tapahtuu, kun ulkolämpötila on asetetulla tasolla.

### Aikajakso

Sulatustoiminnon kesto.

### Taajuus

Määrää, montako kertaa jakso toistetaan tunnin kuluessa.

### Puhaltimen nopeus

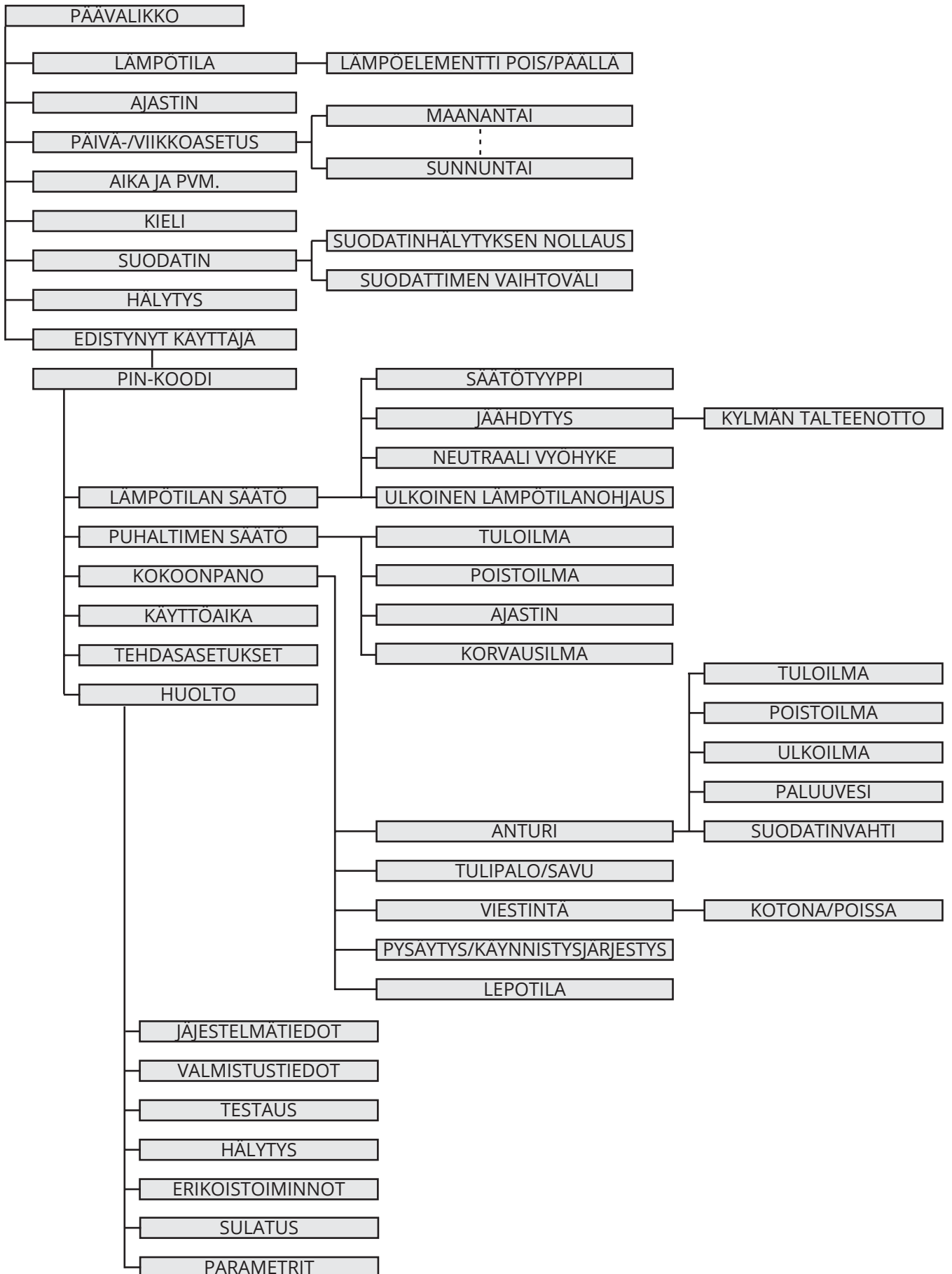
Lisäturvatoiminto, joka mahdollistaa tuloilman puhaltimen nopeuden vähentämisen. Tämä tapahtuu, kun ulkolämpötila on asetetulla tasolla.

### Sulatus – parametri

Parametri	Oletusarvo	Alue	Laite
Sulatus	POIS	PÄÄLLE/POIS	-
Aloitustilämpötila	-9	(-5) – (-45)	°C
Aikajakso	60	1–60	min.
Taajuus	1	1–10	kertaa/tunti
Roottorin nopeus	15	15–180	rpm
Puhalluksen vähennys	-14	(-5) – (-45)	°C
Aikajakso	60	1–60	min.
Taajuus	1	1–10	kertaa/tunti
Puhaltimen nopeus	50	20–100	%



8.8. VALIKKOPUU



## 9. Kunnossapitokaavio

Osa		Väli
Suodatin	Suodatin on vaihdettava vähintään kerran vuodessa. On suositeltavaa vaihtaa se kaksi kertaa vuodessa, ennen siitepölykautta ja sen jälkeen. Varmista, että suodattimen tiiviste on täysin tiivis.	6-12 kuukautta
Puhaltimet	Puhaltimet on puhdistettava vähintään kerran vuodessa, jotta ne toimivat tehokkaasti. Jos keittiö huppu käytetään usein, poistoilmapuhaltimet tarkastetaan ja tarvittaessa puhdistetaan kaksi-kolme kertaa vuodessa.	4 kuukautta
Vaihdin	Tarkista, että pinnat ovat puhtaat. Tarkista, että tiivistyslistat ovat vaihtimessa. Varmista, että hihna on ehjä, eikä ole löysällä.	12 kuukautta
Liesituuletin	Pese rasvasuodatin. Tarkista, että pelti on puhdas ja sulkeutuu kokonaan.	2 viikkoa
Tiivisteet	Tarkista, että laitteen tiivisteet ovat ehjät.	12 kuukautta
Venttiilit	Puhdistetaan vähintään kerran vuodessa.	12 kuukautta
Ilmanotto	Tarkista, ettei ritilään ole tarttunut esimerkiksi lehtiä.	12 kuukautta
Kattosuojaus	Jos laitteeseen on yhdistetty kattosuojaus, tarkista, ettei siihen ole tarttunut esimerkiksi lehtiä. Tarkista myös, että tyhjennysraot ovat avoimia.	12 kuukautta
Kanavat	Tarkista, että kanavat ovat puhtaat.	10 vuotta

## 10. Vianetsintä



**INFO!** Jos tapahtuu sähkökatko, laite asettuu uudelleenkäynnistyksen yhteydessä automaattisesti normaalille nopeudelle käyttäjän asetusten mukaisesti.

Vian tyyppi	Toimenpide
Tuntuu kylmää vetoa.	Tarkista tuloilmalle valittu lämpötila. Katso käyttöpaneelia. Tarkista, että roottori pyörii. Tarkista, että jälkilämmitys on käytössä. Poistoilmasuodatin on vaihdettava.
Puhaltimet eivät toimi.	Tarkista, että laitteeseen syötetään virtaa. Tarkista, että termostaatti ei ole lauennut. Nollaa painamalla painiketta. Tämä vika voidaan korjata myös automaattipaneelin avulla. Tarkista, että laitetta ei ole pysäytetty.
Ilmamäärä on pieni.	Tarkista, mikä nopeus laitteeseen on asetettu. Tarkista, että suodattimet ovat tiiviit. Tarkista ilmanottorilä.



**INFO!** Jos mikään näistä toimenpiteistä ei auta, tilaa myyjältä huolto. Ilmoita mallin tunnus ja sarjanumero, joka on tyyppikilvessä laitteen sisällä (avaa luukku).

## 11. Reklamaatiot



Jotta korvausvaatimusoikeus on voimassa, laitteen käyttäjän tulee noudattaa käyttöohjeita.

Tätä tuotetta koskee korvausvaatimusoikeus kuluttajansuojalain mukaan – **sillä edellytyksellä, että tuotetta on käytetty ja huollettu asianmukaisesti.** Korvausvaatimusoikeus voi mitätöityä, jos laitetta käytetään väärin tai laitteen ylläpito laiminlyödään.

Virheellisestä tai puutteellisesta asennuksesta johtuva korvausvaatimus on osoitettava asennuksesta vastaavalle yritykselle.

Suodatin on käyttötarvike.

Kehitämme tuotteitamme jatkuvasti ja pidätämme siksi oikeuden muutoksiin.

Emme myöskään vastaa mahdollisista painovirheistä.

## 12. Jätehuolto



Tuotesymboli osoittaa, että tätä tuotetta ei saa käsitellä kotitalousjätteenä. Tuote on toimitettava sähkö- ja elektroniikkajätteiden kierrätykseen.

Kun huolehdit tuotteen asianmukaisesta kierrätyksestä, autat vähentämään haitallisia vaikutuksia ympäristöön ja terveyteen.

Saat lisätietoja tämän tuotteen kierrätyksestä ottamalla yhteyttä asuinkuntasi viranomaisiin, kierrätysyritykseen tai laitteen ostopaikkaan.

## 13. EY-vaatimustenmukaisuusvakuutus

Tämä vakuutus vahvistaa, että tuotteet täyttävät seuraavien direktiivien ja standardien vaatimukset:

2004/108/EY	Sähkömagneettinen yhteensopivuus (EMC)
2009/125/EY	Ekosuunnitteludirektiivi
1253/2014	Ekosuunnitteluasetus
2010/30/EY	Energiamerkintädirektiivi
1254/2014	Energiamerkintäasetus
327/2011	Puhallinasetus
2002/95/EY	RoHS-direktiivi
2002/96/EY	WEEE-direktiivi
1907/2006/EY	REACH-asetus

Tuotteet on testattu hyödyntämällä osia seuraavasta säädöksestä:

2006/42/EY	Konedirektiivi (turvallisuus)
------------	-------------------------------

Valmistaja: FLEXIT AS, Televeien 15, 1870 Ørje

Tyyppi: K2.1 Ilmanvaihtolaite

Täyttää seuraavien standardien vaatimukset:

Turvallisuusstandardit	EN 60335-1:2012 + A11
EMF-standardi:	EN 62233: 2008
EMC-standardi:	EN 61000-6-3:2007 + A1:2011 EN 61000-6-1:2007
Rakennusten ilmanvaihto, komponentit	EN 13142:2013
Rakennusten ilmanvaihto, testaus	EN 13141-7:2010
Akustiikka – Melujakauma	ISO 9614-2:1996
Akustiikka – Äänitaso kanavassa (kanavamenetelmä)	ISO 5136:2009

Tuote on CE-merkitty: 2018

FLEXIT AS 01.12.2018

Knut Skogstad  
Toimitusjohtaja









Flexit AS, Televeien 15, N-1870 Ørje  
[www.flexit.no](http://www.flexit.no)