

Flexit K2.1

TUOTENRO 700114, 700116, 7000118, 700119, 700122, 700123, 700124, 700126



Flexit K2.1 -ilmanvaihtokone asennettavaksi keittiön liedon yläpuolelle. Soveltuu asuinhuoneistoihin, vuokra-asuntoihin, rivitaloihin ja pieniin omakotitaloihin.

Ilmanvaihtokoneessa on integroitu liesituuletin ja erittäin tehokas lämmön talteenotto.

Tasapainotettu ilmanvaihto. Poistaa ruoankäryt tehokkaasti.

Tuotekuvaus

- Komponentin tehoaste (EN308) lämmön talteenotto yli 80 %.
- Ilmanvaihtokoneen ominaissähköteho (SFP-luku) alle 1,5.
- Asennus keittiöön.
- Markkinoiden hiljaisimpiin kuuluva käyttötila.
- Helppo käyttö, suodattimen vaihto ja huolto.
- Tuottaa tasapainoisen ilmanvaihdon ja erittäin hyvän sisäilman.
- Moderni ja toiminnallinen muotoilu. Valkoinen tai ruostumaton teräs.
- Mahdollisuus Modbus-tiedonsiirtoon.
- Tehokas ja käyttövarma – myös kylmissä olosuhteissa.

| | GTIN | Malli |
|--------|---------------|--|
| 700114 | 7023677001142 | K2.1 RER oikeakätinen malli, valkoinen |
| 700116 | 7023677001166 | K2.1 REL vasenkätinen malli, valkoinen |
| 700118 | 7023677001180 | K2.1 REL vasenkätinen malli, ruostumaton teräs |
| 700119 | 7023677001197 | K2.1 RER oikeakätinen malli, ruostumaton teräs |

| | EC 700 W |
|--------------------------------------|-----------------------------------|
| Nimellisjännite (AC 50Hz) | 230 V |
| Taajuus | 50 Hz |
| Sulakekoko | 10 A |
| Nimellisvirta | 3,8 A |
| Nimellisteho yhteensä | 875 W |
| Nimellisteho, maks., sähköpatteri | 700 W |
| Nimellisteho, puhaltimet | 173 W |
| Nimellisteho, roottorimoottori | 2 W |
| Puhallintyyppi | B-pyörä |
| Puhallinmoottorin ohjaus | 0-10 V |
| Puhaltimen nopeus, enint. RPM | 3 690 (3 200) |
| Automaatiikka vakiona | CS 60 |
| Käryjenpoisto | 75% teholla 140 m ³ /h |
| Tiivisyysluokka | IP21 |
| Suodatinluokka | ePM1 55% (F7) |
| Suodatintyyppi (tuloilma/poistoilma) | Kompaktisuodatin |
| Suodatinmitat (L x K x S) | 130 x 335 x 50 mm |
| Paino | 57 kg |
| Kanavakytkentä | Ø 125 mm (muhvi) |
| Korkeus | 700 mm* |
| Leveys | 598 mm |
| Syvyys | 510 mm** |
| Väri | Valkoinen/Ruostumaton teräs |
| RAL | 9016 |
| Kiiltoaste | 25-35 |

Energialuokka:



CTRL 0,65

PAIKALLINEN TARVEOHJAUS

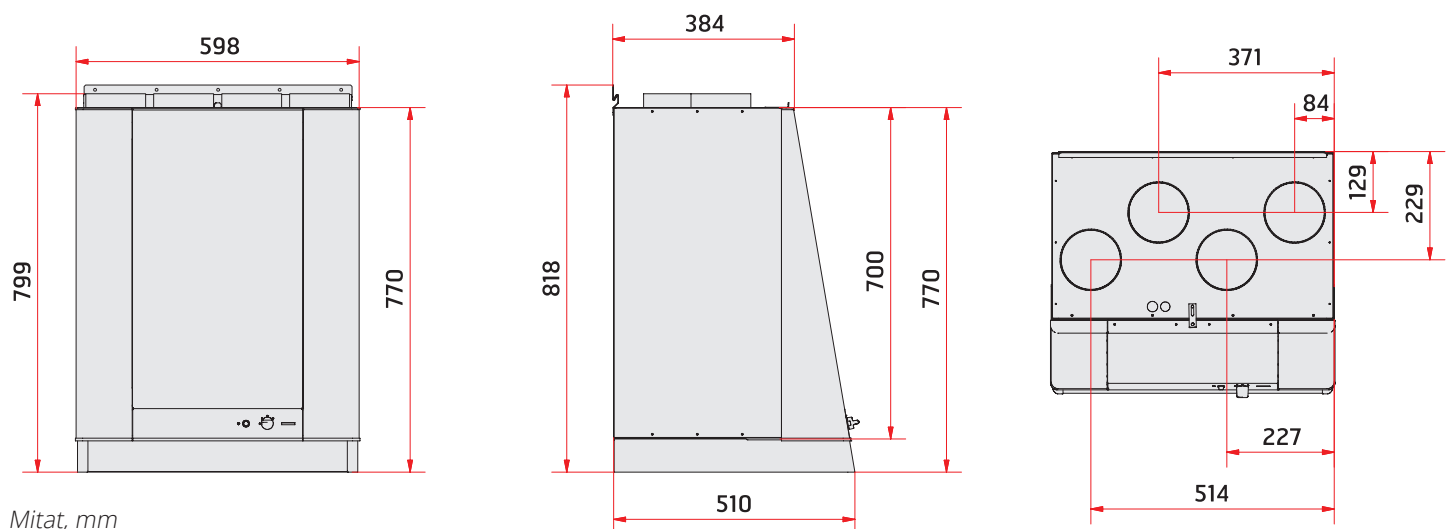
Ohjaus, jossa on anturi eri alueille

Varusteet: Lisäsäätöpaneeli + CO₂-tunnistin + liikevahti + pelti**Tulos:** Ilmamäärän kasvu alueilla, joilla tarvitaan

www.flexit.com

* Ilman tilavuusosaa ja kanavakytkentää, katso kappale 6 Mittakaavio, Asennusohjeet (111140)

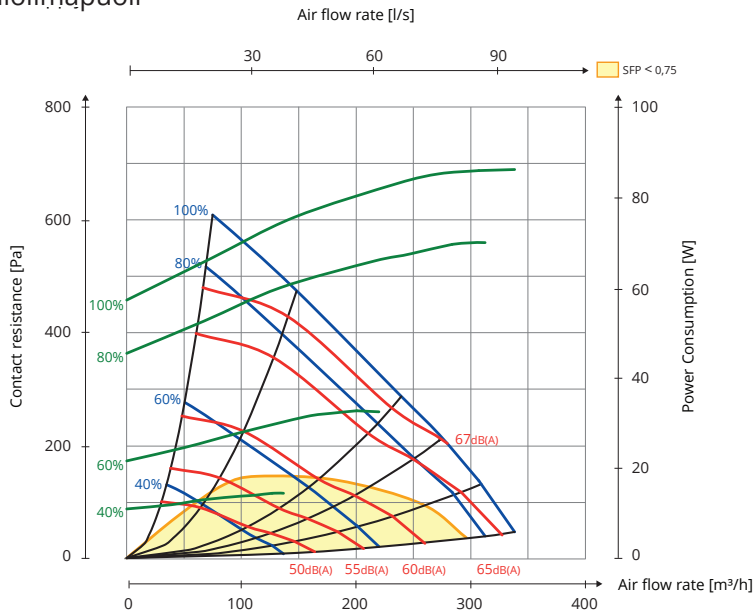
** Katso asennusoppaan kappale 6 Mittakaavio, Asennusohjeet (111140)

Mittapiirustukset

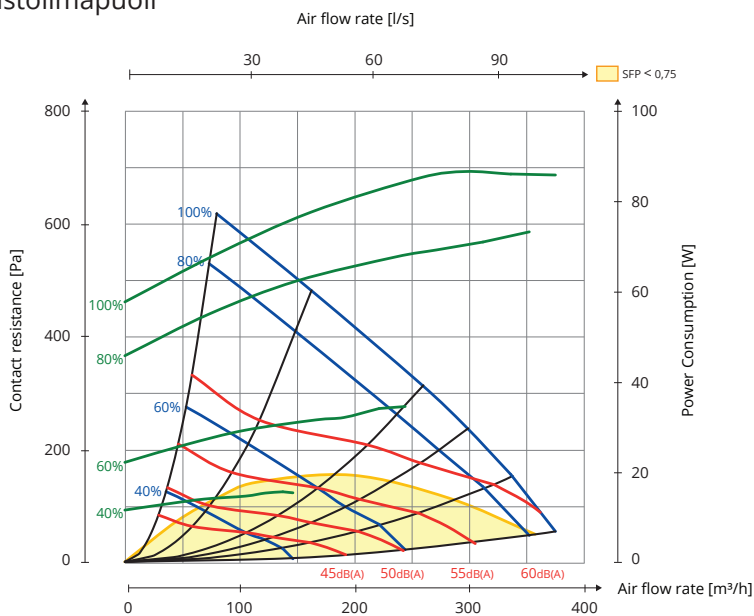
Mitat, mm

Kapasiteettikaavio

Tuloilmapuoli



Poistoilmapuoli



| Hz | 63 Lw(dB) | 125 Lw(dB) | 250 Lw(dB) | 500 Lw(dB) | 1000 Lw(dB) | 2000 Lw(dB) | 4000 Lw(dB) | 8000 Lw(dB) | LwA (dBA) |
|------------|--------------|---------------|---------------|---------------|----------------|----------------|----------------|----------------|--------------|
| Tuloilma | 8 | 8 | 4 | -2 | -13 | -12 | -23 | -30 | |
| Poistoilma | 10 | 10 | 5 | -8 | -15 | -16 | -28 | -32 | |
| Melu 1 | -12 | -7 | -8 | -19 | -30 | -29 | -33 | -32 | -15 |
| Melu 2 | -5 | -6 | -13 | -24 | -32 | -29 | -39 | -33 | -17 |

Tuloilmaa koskevat tiedot on mitattu ISO 5136:n mukaisesti (in duct method).

Melujakauma on mitattu ISO 9614-2:n mukaisesti. Mittauslaite: Bruel & Kjaer 2260

Melu 1: K2 leijuvan

Melu 2: K2 sisäänrakennettu keittiö

Taulukon kuvaus:

Äänitiedot on ilmoitettu kapasiteettikaavioissa äänitehotasolla LwA. (Tämä on kanavan ääni).

Arvot voidaan korjata eri oktaavikaistoille taulukon avulla, jos haluaa katsoa Lw-arvon (ilman oikaisua A-kaistaan).

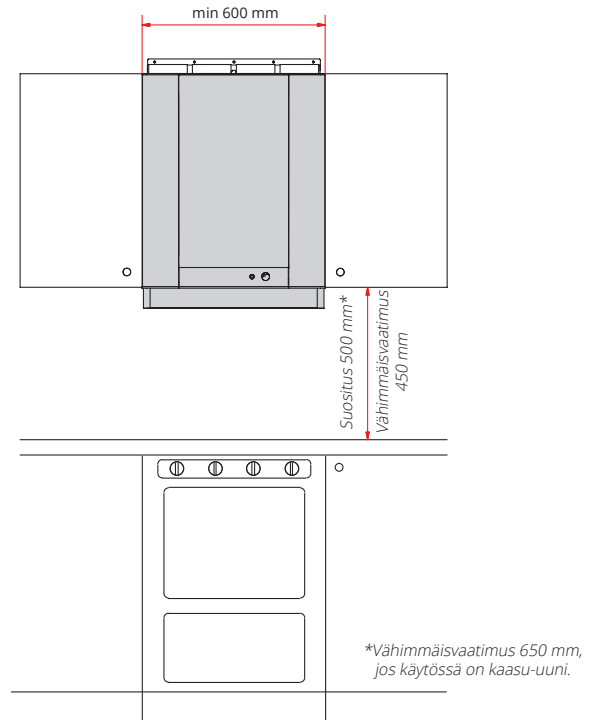
Korjaustaulukko kyseisille oktaaveille on annettu yksikössä Lw. Kun tulo- tai poistoilma on säädetty oktaavin mukaan, arvot näkyvät yksikössä Lw.

Laitteen aiheuttama melu lasketaan tuloilmakaavion avulla.

Sijoittaminen

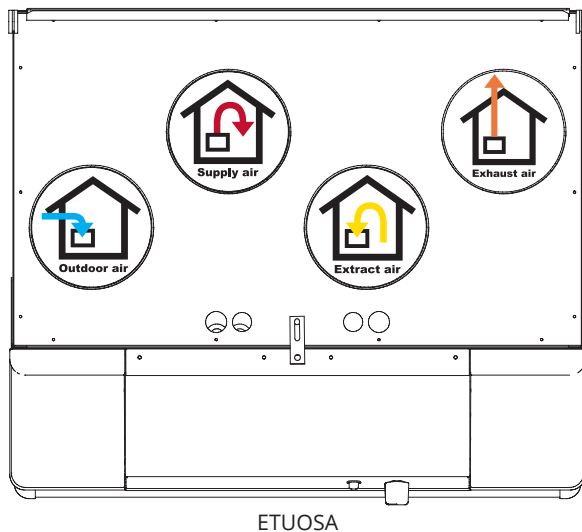
Laite on suunniteltu asennettavaksi keittiöön liedon yläpuolelle, sillä laitteessa on sisäinen liesituuletin.

Laite toimitetaan vasemman- tai oikeanpuolisena versiona (jäteilman liitäntä vasemmalla tai oikealla) sen mukaan, mikä on sopivin sijoitustapa kanaville.

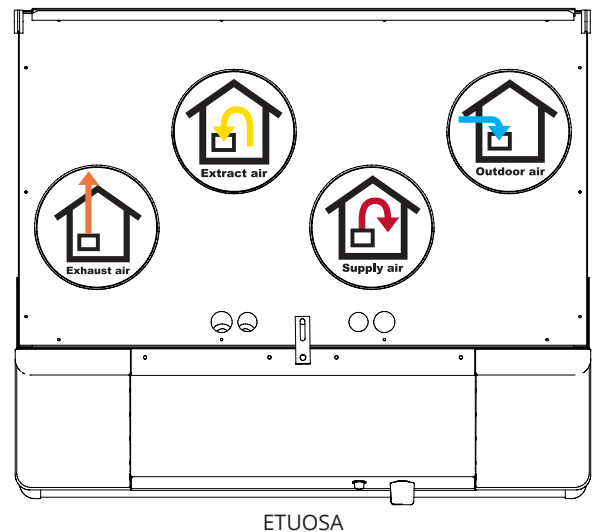


Nipan sijoittaminen

Vasenkätinen malli



Oikeakätinen malli



Saat lisätietoja esimerkiksi asennuksesta, kytkentäkaaviosta ja lisätarvikkeista osoitteessa www.flexit.com

