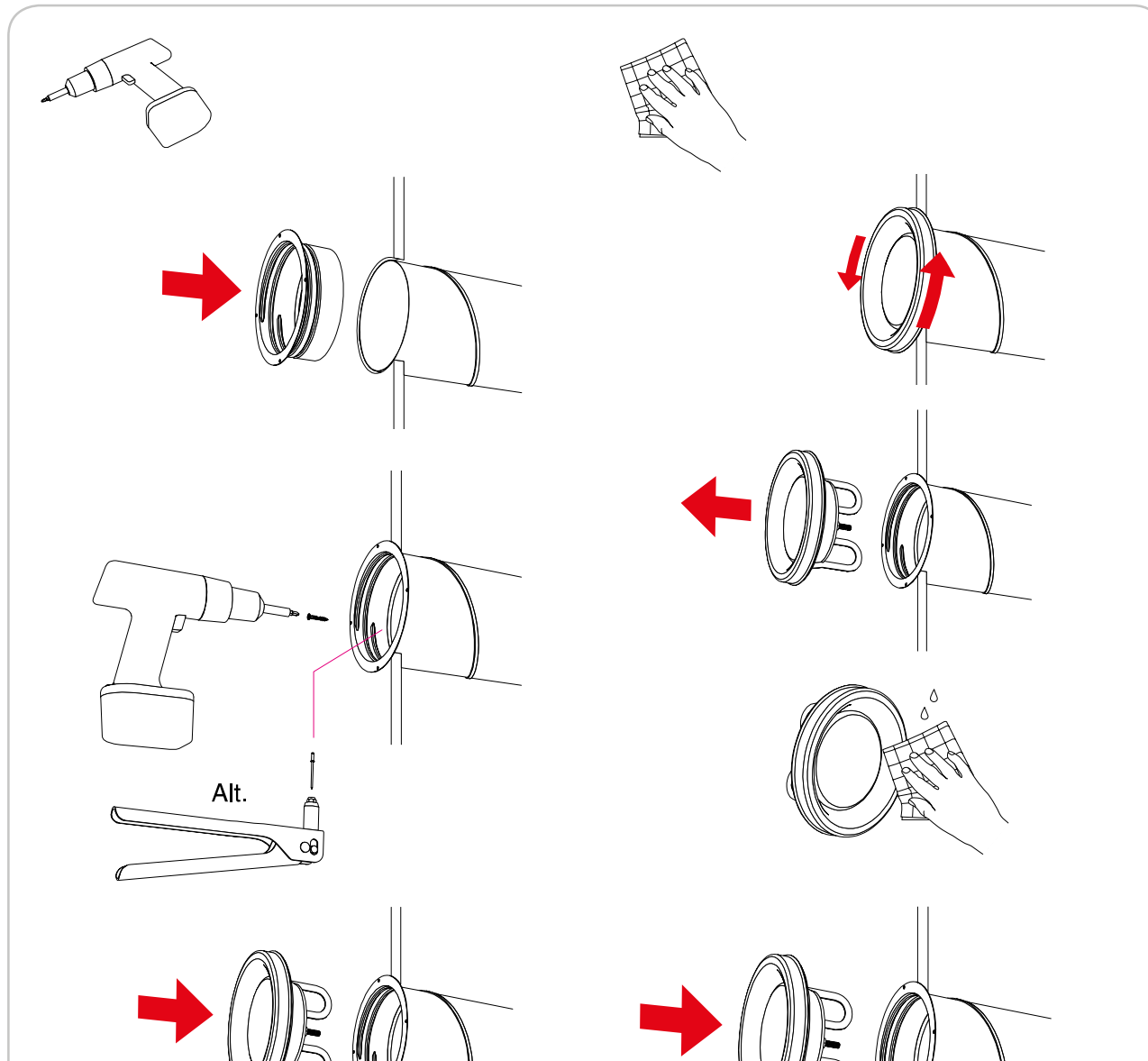




Venttiili

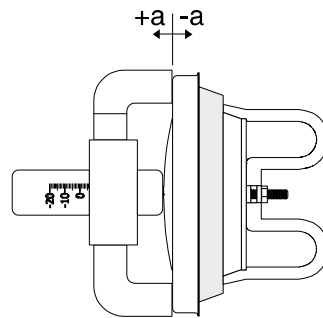
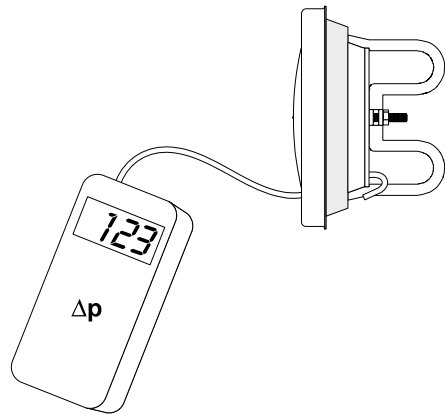
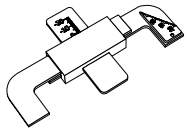
KSU





Venttiili

KSU



Ø mm	Venttiili Asennus- paikka	Asento a [mm]							
		a	-15	-12	-10	-5	0	5	10
100	Kanava	k	0,459	0,676	0,861	1,36	1,82	2,32	2,75
	Käyrä 90°	k	0,505	0,841	1,00	1,40	1,86	2,35	2,77
	T-haara	k	0,576	0,850	1,01	1,42	1,89	2,35	2,66
		a	10	5	0	5	10		