

# Merika®-lattiakaivouutuuksia

## Merika 198

- Vaakakaivo, korkea malli
- 32 mm sivuliitäntä
- Kaivon korokeykiloja (2kpl) poistamalla voidaan korotusrenkaan korkeutta säätää korotusrengasta sahaamalla
- Kaivossa uusi vesilukko, johon saa jälkepäin asennettua vesilukon takaiskun M-196, joka ehkäisee kaivon kuivumista
- Sivuliitäntään kytketylle kuivakaivolle saadaan riittävä kaato
- Vesilukossa nostokahva, jonka ansiosta helpommin huollettavissa

## Merika 199, Merika 200

- Vaakakaivo 75 mm
- M-199, 32 mm sivuliitännällä
- M-200, 40 mm sivuliitännällä
- Molemmissa kaivoissa uusi vesilukko, johon saa jälkepäin asennettua vesilukon takaiskun M-196, joka ehkäisee kaivon kuivumista
- Vesilukossa nostokahva, jonka ansiosta helpommin huollettavissa

## Merika 201, Merika 204

- Matala malli, korkeus 119 mm
- Vaakakaivo M-201, 75 mm, M-204, 50 mm
- Molemmissa kaivoissa uusi vesilukko, johon saa jälkepäin asennettua vesilukon takaiskun M-196, joka ehkäisee kaivon kuivumista
- Vesilukossa nostokahva, jonka ansiosta helpommin huollettavissa

## Merika 211, Merika 212

- M-211 pystykaivo, 32 mm sivuliitännällä
- M-212 pystykaivo, 40 mm sivuliitännällä
- Molemmissa kaivoissa uusi vesilukko, johon saa jälkepäin asennettua vesilukon takaiskun M-196, joka ehkäisee kaivon kuivumista
- Vesilukossa nostokahva, jonka ansiosta helpommin huollettavissa

## Merika 221, Merika 222

- M-221, 32 mm kuivakaivo
- M-222, 40 mm kuivakaivo

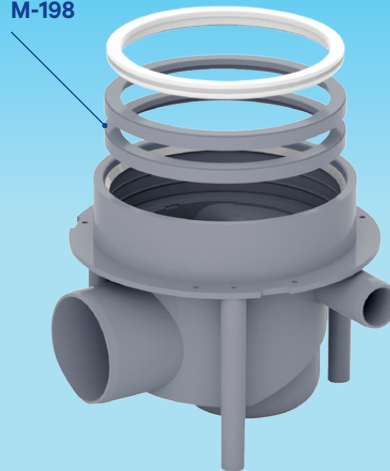
## Merika 1971

- Vaakakaivon takaiskullinen vesilukko
- Kaivoihin, joissa on vanhanmallinen vesilukko: M-199, M-198 ja M-200
- Ehkäisee kaivon kuivumista

## Merika 21311

- Pystykaivon takaiskullinen vesilukko
- Kaivoihin, joissa on vanhanmallinen vesilukko: M-211 ja M-212
- Ehkäisee kaivon kuivumista

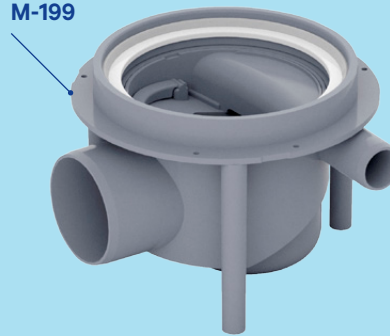
M-198



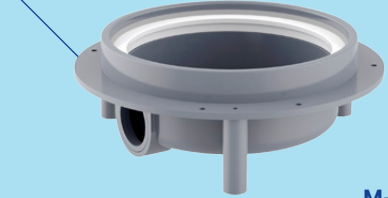
M-211



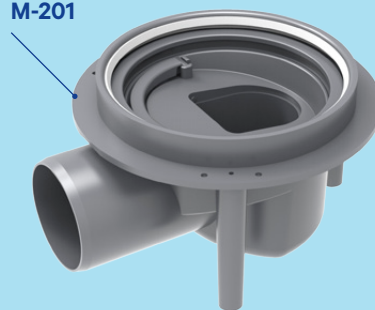
M-199



M-221



M-201

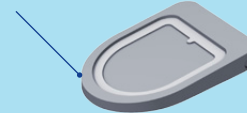


M-1971



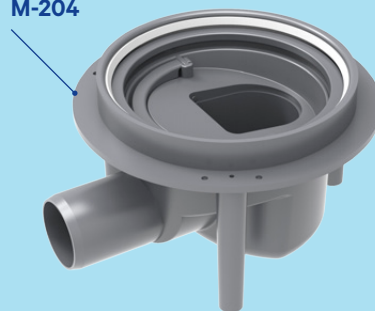
M-21311

M-196



M-2051

M-204



## Merika 196

- Lattiakaivon vesilukon takaisku
- Sopii Merika-kaivoihin, joissa on uudenmallinen vesilukko: M-199, M-198, M-200, M-201, M-204, M-211 ja M-212

## Muita lisätarvikkeita

- M-400, M-401, M-412, M-413, M-414, M-457, M-458, M-1991, M-1992, M-195

## Varaosat

- M-199\_05, M-202\_03, M-199\_02, M-441, M-440

## Merika 2051

- Matalan vaakakaivon takaiskullinen vesilukko
- Kaivoihin M-201 ja M-204
- Ehkäisee kaivon kuivumista



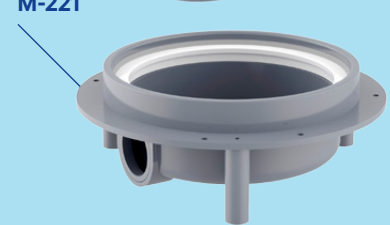
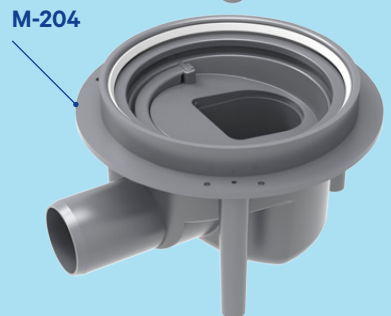
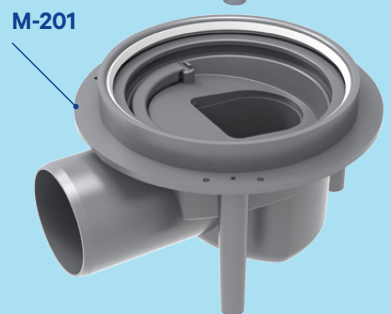
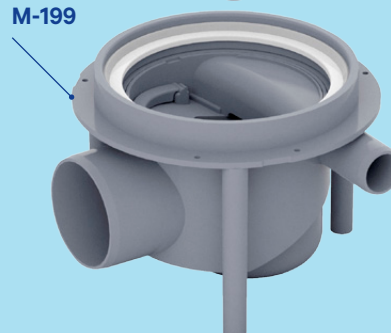
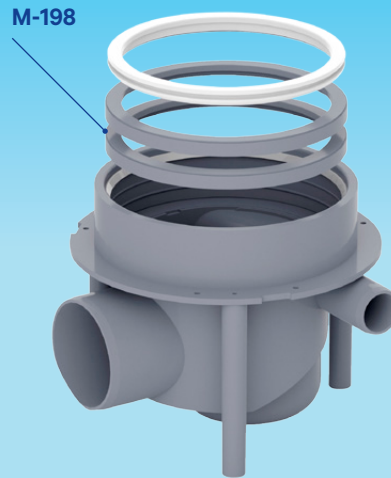
**Meriser Oy**  
Kauppatie 2, 29900 Merikarvia  
p. 0207 189 810  
www.merika.fi, merika@meriser.fi



# New Merika® floor drains

## Merika 198

- Horizontal drain, high version
- 32 mm side connection
- By removing the build up wedges (2 pcs), the height of the build up ring can be adjusted without cutting the build up ring
- The drain has a new water lock which can be retrofitted with a back pressure part M-196 which prevents the drain from drying
- Sufficient incline for the dry drain connected to the side connection
- The water lock has a handle for easier maintenance



## Merika 199, Merika 200

- Horizontal drain 75 mm
- M-199, 32 mm with side connection
- M-200, 40 mm with side connection
- Both drains have new water locks which can be retrofitted with a back pressure part M-196 which prevents the drain from drying
- The water lock has a handle for easier maintenance

## Merika 201, Merika 204

- Low model, height 119 mm
- Horizontal drain M-201, 75 mm, M-204, 50 mm
- Both drains have new water locks which can be retrofitted with a back pressure part M-196 which prevents the drain from drying
- The water lock has a handle for easier maintenance

## Merika 211, Merika 212

- M-211 vertical drain with a 32 mm side connection
- M-212 vertical drain with a 40 mm side connection
- Both drains have new water locks which can be retrofitted with a back pressure M-196 which prevents the drain from drying
- The water lock has a handle for easier maintenance

## Merika 221, Merika 222

- M-221, 32 mm dry drain
- M-222, 40 mm dry drain

## Merika 1971

- Water lock with a back pressure part for a horizontal drain
- For drains with the older water lock version: M-199, M-198 and M-200
- Prevents the drying of the drain.

## Merika 21311

- Water lock with a back pressure part for a vertical drain
- For drains with the older water lock version: M-211 and M-212
- Prevents the drying of the drain

## Merika 2051

- Water lock with a back pressure part for a floor drain
- Suits for Merika drains with a new water lock version: M-199, M-198, M-200, M-211 and M-212
- Prevents the drying of the drain

## Merika 196

- Back pressure part for a floor drain
- Suits for Merika drains with a new water lock version: M-199, M-198, M-200, M-201, M-204 M-211 and M-212

## Other supplies

- M-400, M-401, M-412, M-413, M-414, M-457, M-458, M-1991, M-1992, M-195

## Spare parts

- M-199\_05, M-202\_03, M-199\_02, M-441, M-440



**Meriser Oy**  
Kauppatie 2, 29900 Merikarvia, Finland  
Tel. +358 207 189 810  
www.merika.fi, merika@meriser.fi



# Nya Merika® golvbrunnar

## Merika 198

- Horisontell golvbrunn, hög modell
- 32 mm sidoutlopp
- Genom att ta bort golvbrunnens höjjusteringskilar (2 st) kan man justera förhöjningsringens höjd utan att såga i den
- Golvbrunnen har ett nytt vattenlås som kan efterutrustas med M-196 baktryck för vattenlås så att golvbrunnen inte torkar ut
- Tryggar tillräckligt fall hos torrbrunn som ansluts till sidoutloppet
- Vattenlåset har ett lyfthandtag som underlättar underhåll

## Merika 199, Merika 200

- Horisontell golvbrunn 75 mm
- M-199 med 32 mm sidoutlopp
- M-200 med 40 mm sidoutlopp
- Båda golvbrunnar har ett nytt vattenlås som kan efterutrustas med M-196 baktryck för vattenlås så att golvbrunnen inte torkar ut
- Vattenlåset har ett lyfthandtag som underlättar underhåll

## Merika 201, Merika 204

- Låg modell, höjd 119 mm
- Horisontell golvbrunn M-201, 75 mm, M-204, 50 mm
- Båda golvbrunnar har ett nytt vattenlås som kan efterutrustas med M-196 baktryck för vattenlås så att golvbrunnen inte torkar ut
- Vattenlåset har ett lyfthandtag som underlättar underhåll

## Merika 211, Merika 212

- M-211 vertikal golvbrunn med 32 mm sidoutlopp
- M-212 vertikal golvbrunn med 40 mm sidoutlopp
- Båda golvbrunnar har ett nytt vattenlås som kan efterutrustas med M-196 baktryck för vattenlås så att golvbrunnen inte torkar ut
- Vattenlåset har ett lyfthandtag som underlättar underhåll

## Merika 221, Merika 222

- M-221, 32 mm torrbrunn
- M-222, 40 mm torrbrunn

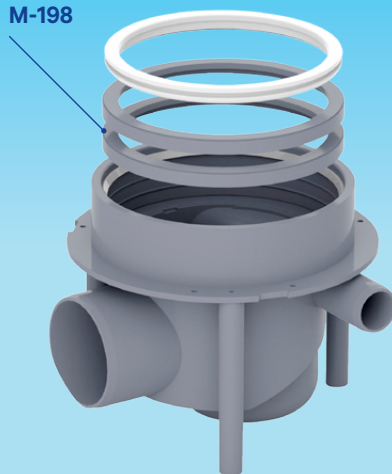
## Merika 1971

- Baktryckvattenlås till horisontell golvbrunn
- För golvbrunnar med gammaldags vattenlås: M-199, M-198 och M-200
- Förhindrar att golvbrunnen torkar ut

## Merika 21311

- Baktryckvattenlås till vertikal golvbrunn
- För golvbrunnar med gammaldags vattenlås: M-211 och M-212
- Förhindrar att golvbrunnen torkar ut

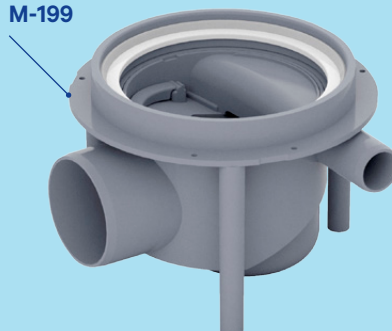
M-198



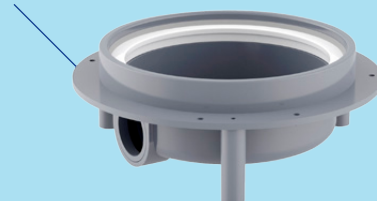
M-211



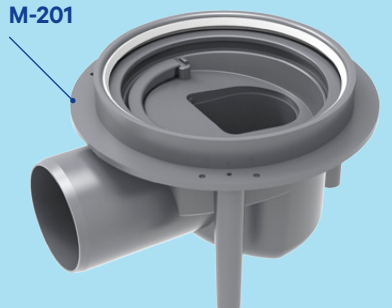
M-199



M-221



M-201

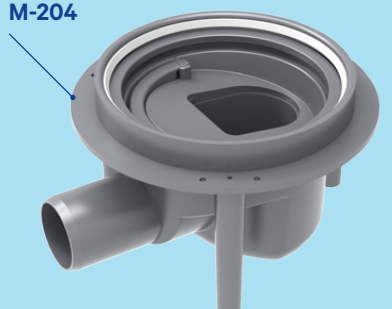


M-1971

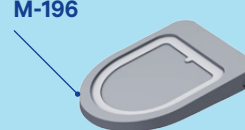


M-21311

M-204



M-196



M-2051

## Merika 2051

- Baktryckvattenlås till låg horisontell golvbrunn
- För golvbrunnar M-201 och M-204
- Förhindrar att golvbrunnen torkar ut

## Merika 196

- Baktryck för vattenlås i golvbrunn
- Passar golvbrunnar i Merika-serien med modernt vattenlås: M-199, M-198, M-200, M-201, M-204, M-211 och M-212

## Övriga tillbehör

- M-400, M-401, M-412, M-413, M-414, M-457, M-458, M-1991, M-1992, M-195

## Reservdelar

- M-199\_05, M-202\_03, M-199\_02, M-441, M-440



Meriser Oy  
Kauppatie 2, 29900 Merikarvia, Finland  
Tfn. +358 207 189 810  
www.merika.fi, merika@meriser.fi

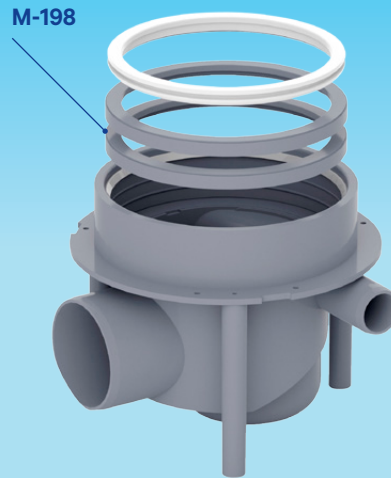




# Nye Merika® gulvsluk

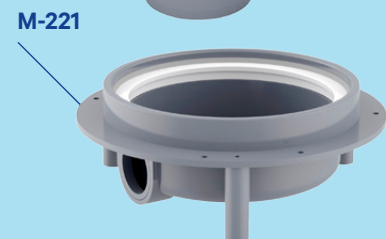
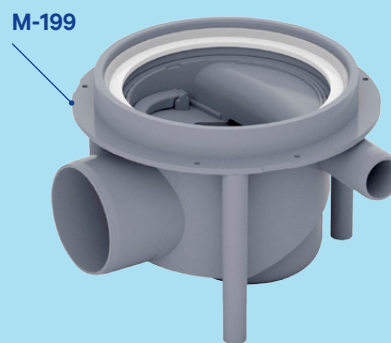
## Merika 198

- Horisontalt sluk, høy versjon
- 32 mm sidetilkobling
- Ved å fjerne oppbyggingskilene (2 stk.) kan høyden på oppbyggingsringen justeres uten å kutte oppbyggingsringen
- Sluket har en ny vannlås som kan ettermonteres med en mottrykksdel M-196 som hindrer at sluket tørker ut
- Tilstrekkelig fall for det tørre sluket koblet til sidetilkoblingen
- Vannlåsen har et håndtak for enklere vedlikehold



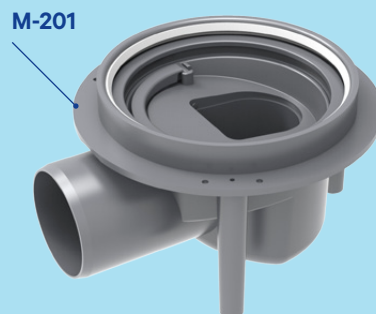
## Merika 199, Merika 200

- Horisontalt sluk 75 mm
- M-199, 32 mm med sidetilkobling
- M-200, 40 mm med sidetilkobling
- Begge sluk har nye vannlåser som kan ettermonteres med en mottrykksdel M-196 som hindrer at sluket tørker ut
- Vannlåsen har et håndtak for enklere vedlikehold



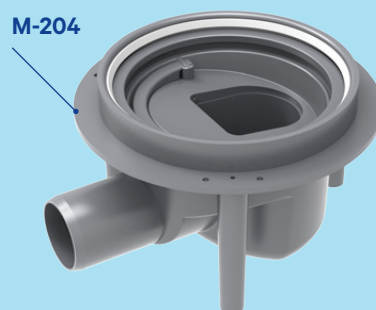
## Merika 201, Merika 204

- Lav model, høyde 119 mm
- Horisontalt sluk M-201, 75 mm, M-204, 50mm
- Begge sluk har nye vannlåser som kan ettermonteres med en mottrykksdel M-196 som hindrer at sluket tørker ut
- Vannlåsen har et håndtak for enklere vedlikehold



## Merika 211, Merika 212

- M-211 vertikalt sluk, 32 mm med en sidetilkobling
- M-212 vertikalt sluk, 40 mm med en sidetilkobling
- Begge sluk har nye vannlåser som kan ettermonteres med en mottrykksdel M-196 som hindrer at sluket tørker ut
- Vannlåsen har et håndtak for enklere vedlikehold



## Merika 221, Merika 222

- M-221, 32 mm tørt sluk
- M-222, 40 mm tørt sluk

## Merika 1971

- Vannlåsen med en mottrykksdel til det horisontale sluket
- Til sluk med den eldre vannlåsversjonen: M-199, M-198 og M-200
- Hindrer at sluket tørker ut

## Merika 21311

- Vannlås med en mottrykksdel til det vertikale sluket
- Til sluk med den eldre vannlåsversjonen: M-211 og M-212
- Hindrer at sluket tørker ut

## Merika 2051

- Mottrykks vannlås til en lav gulvsluk
- Til sluk M-201 og M-204
- Hindrer at sluket tørker ut

## Merika 196

- Mottrykksdel til vannlås i gulvsluk
- Passer til Merika-sluk med den nye vannlåsversjonen: M-199, M-198, M-200, M-201, M-204, M-211 og M-212

## Andre deler

- M-400, M-401, M-412, M-413, M-414, M-457, M-458, M-1991, M-1992, M-195

## Reservedeler

- M-199\_05, M-202\_03, M-199\_02, M-441, M-440



**Meriser Oy**  
Kauppatie 2, 29900 Merikarvia, Finland  
Tfn. +358 207 189 810  
[www.merika.fi](http://www.merika.fi), [merika@meriser.fi](mailto:merika@meriser.fi)

