



# Nordic S2



TUOTENRO 800110, 800111, 800112, 800113



## KÄYTTÖOHJE

Ilmanvaihtolaite

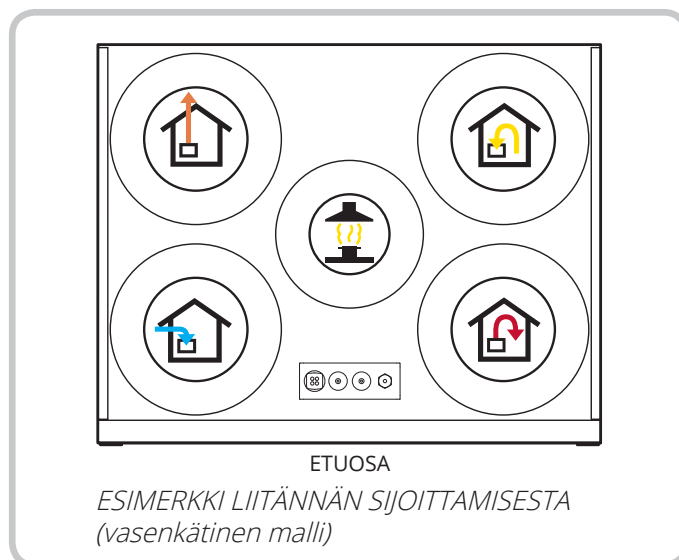
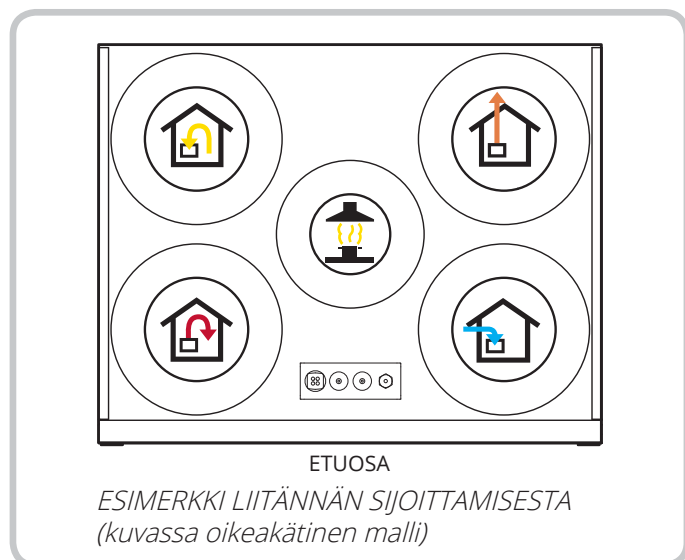



## Sisällys


1.	Automatiikka.....	6
2.	Toimintakuvaus tasaista ilmanvaihtoa varten.....	7
2.1.	Puhallin (M1, M2).....	7
2.2.	Suodatin (F11, F12).....	7
2.3.	Roottori (HR-R).....	7
2.4.	Lämmityselementti (EB).....	7
2.5.	Lämpötila-anturi (B1, B4).....	7
2.6.	Käytettäessä peltiä.....	7
2.6.1.	Pelti (DA1).....	7
2.6.2.	Pelti (DA2).....	7
3.	Luukun käyttö.....	8
3.1.	Jos luukku on irrotettava.....	9
4.	Puhdistaminen ja huolto.....	10
4.1.	Puhaltimien puhdistus.....	10
4.2.	Suodattimen vaihtaminen.....	11
4.3.	Harjalistan vaihtaminen.....	13
4.4.	Roottorin puhdistus.....	15
4.5.	Ulkoinen puhdistus.....	15
5.	Kunnossapitokaavio.....	16
6.	Vianetsintä.....	17
7.	Reklamaatiot.....	18
8.	Jätehuolto.....	18
9.	EY-vaatimustenmukaisuusvakuutus.....	19


## Symbolien käyttö


Tässä tuotteessa on symboleja, joita käytetään merkintöinä itse tuotteessa sekä asennus- ja käyttöoppaissa.



 **VAARA!** Kun tekstiin liittyy tämä väri, laite voi aiheuttaa henkilövahingon tai muun vakavan vahingon, jos ohjeita ei noudateta.

 **VARO!** Kun tekstiin liittyy tämä väri, tuotteen toiminta saattaa heikentyä tai siinä voi ilmetä häiriöitä, jos ohjeita ei noudateta.

 **VAROITUS!** Kun tekstiin liittyy tämä väri, laite voi aiheuttaa materiaalsen vahingon, jos ohjeita ei noudateta.

 **INFO!** Kun tekstiin liittyy tämä väri, se sisältää tärkeää laitetta koskevaa tietoa.



## TURVALLISUUS- OHJEET



- Pienennä tulipalon, sähköiskun tai vaurion vaaraa lukemalla kaikki turvallisuusohjeet ja varoitustekstit ennen laitteen käyttöönottoa.
- Sähköliitännät on annettava ammattilaisen tehtäväksi.
- Jos virtajohto vioittuu, laitteen valmistajan tai valmistajan edustajan tai muun vastaavan pätevän henkilön on vaihdettava johto.
- Laitetta ei saa käyttää palavien tai tulenarkojen kaasujen poistamiseen.
- Asentaja vastaa järjestelmän kokonaisturvallisuudesta ja toiminnasta.
- Ennen luukun avaamista: Katkaise lämpö ja anna puhaltimien olla toiminnassa kolme minuuttia lämpimän ilman poistamiseksi. Katkaise laitteesta virta vetämällä töpseli irti. Odota kaksi minuuttia ennen luukkujen avaamista, koska laite sisältää elementtejä, joihin ei saa koskea niiden ollessa lämpimiä.
- Tätä laitetta saavat käyttää yli 8-vuotiaat lapset ja henkilöt, joiden aistit ovat heikentyneet tai joiden fyysinen tai psyykinen toimintakyky on heikentynyt, sekä henkilöt, joilla ei ole kokemusta laitteen käytöstä, jos heille on neuvottu laitteen turvallinen käyttö tai laitteen käyttöä valvotaan ja jos mitään riskiä ei ole.
- Tuotetta ei ole tarkoitettu lasten käyttöön. Lapset eivät saa leikkiä laitteella. Lapsi ei saa puhdistaa tai huoltaa laitetta ilman valvontaa.



- Tämä laite on tarkoitettu vain rakennusten ilmastoimiseen.
- Hyvän sisäilman ylläpitämisen, määräysten noudattamisen ja kondenssivaurioiden välttämisen vuoksi laitetta ei saa koskaan pysäyttää muutoin kuin huollon/ylläpidon tai mahdollisen onnettomuuden yhteydessä.
- Laitetta ei saa käyttää, jos suodattimet eivät ole paikoillaan.
- Valtuutetun LVI-asentajan on tehtävä kaikki putkiasennukset.
- LVI-asentajan tulee hyväksyä vesipatterin sijoituspaikka vuotojen välttämiseksi.



- Laitteeseen ei saa yhdistää kuivausrumpua.
- Huoneessa on oltava riittävä ilmantulo, kun käytetään tuotteita, kuten kaasuliedet, kaasukamiinat, takat, puu-uunit, öljykattilat jne.

## 1. Automatiikka

Näissä ohjeissa kerrotaan vain ilmastointilaitteen käytöstä, ei asennuksen tai automatiikan yksityiskohdista.

Saat lisätietoja automatiikasta vierailemalla sivustolla [www.flexit.no](http://www.flexit.no).

### Vaihtoehtoiset käyttöliittymät:

- **Flexit GO -sovellus (vakio)**

Voit säätää ilmastointilaitetta älypuhelimella/tabletilla hankkimalla ja lataamalla sovelluksen GooglePlay- tai App Store -kaupasta.

Asentaja, ks. aloitaopas (116628) ja loppukäyttäjä, ks. aloitaopas (116908).

#### Flexit GO -sovellus (vakio)

Asentaja, ks.  
aloitaopas  
(116628).

Loppukäyttäjä,  
ks. aloitaopas  
(116908).



- **Ohjauspaneeli CI 70 (lisävaruste)**

Katso ohjeet (116081).

#### CI 70 -ohjauspaneeli (lisävaruste)

Katso ohjeet  
(116081).



## 2. Toimintakuvaus tasaista ilmanvaihtoa varten

### 2.1. PUHALLIN (M1, M2)

Puhallimet poistavat ilmaa rakennuksesta ja tuovat siihen ilmaa. Niitä voidaan säätää yksilöllisesti, jotta järjestelmä toimii oikein. Ohjauspaneelin avulla voidaan valita kolme erilaista nopeutta: Home, Away, High.

### 2.2. SUODATIN (FI1, FI2)

Tulo- ja poistoilmavirroissa käytetään tehokkaita suodattimia, jotta rakennukseen tulee puhdasta ilmaa. Lisäksi suodattimet pitävät ilmankäsittelylaitteen puhtaana, ja niiden avulla saadaan pidettyä hyvä lämpötilahyötysuhde ja ilmavirtaus.

### 2.3. ROOTTORI (HR-R)

Ilma kulkee lämmönvaihtimen läpi, jotta lämpö saadaan talteen. Roottori toimii lämmön talteenottimena. Poistoilman lämpö lämmittää roottorin toisen pään. Kun lämmitetty ilma osuu lämmönvaihtimeen, siirtyy lämpö siihen.

### 2.4. LÄMMITYSELEMENTTI (EB)

Jos poistoilmasta saatu energia ei riitä tuloilman säädetyn lämpötilan ylläpitämiseen, sähkötoiminen lämmityselementti nostaa lämpötilan. Lämmityselementti on suojattu ylikuumentumiselta termostaattilla (F20), joka laukeaa korkeassa lämpötilassa. Lisäturvana on termostaatti (F10), joka laukeaa kriittisissä lämpötiloissa. Termostaatti F10 voidaan nollata manuaalisesti painamalla nollauspainiketta. Katso Nollauspainike sivulla 17.

### 2.5. LÄMPÖTILA-ANTURI (B1, B4)

Laitteessa on vakiovarusteena neljä lämpötila-anturia. Tuloilma-anturi (B1) rekisteröi lämpötilan lämmityspatterin jälkeen. Poistoilma-anturi (B3) rekisteröi poistoilman lämpötilan. Ulkoilma-anturi (B4) rekisteröi ulkoilman lämpötilan. Jäteilma-anturi (B6) rekisteröi jäteilman lämpötilan.

### 2.6. KÄYTETTÄESSÄ PELTIÄ

#### 2.6.1. Pelti (DA1)

Sulkupelti on jäteilmakanavassa estämässä kylmää vetoa.

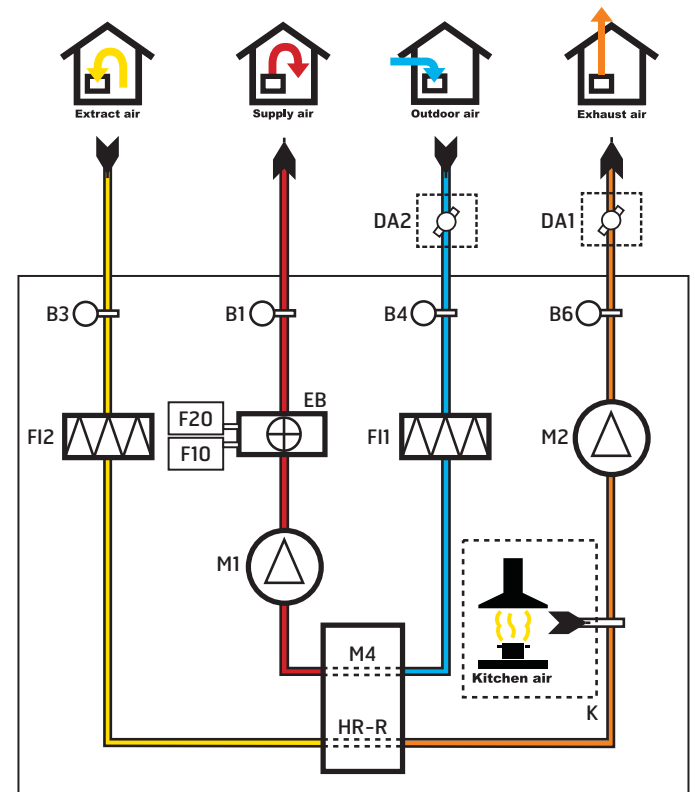
#### 2.6.2. Pelti (DA2)

Sulkupelti on ulkoilmakanavassa estämässä kylmää vetoa.

Vesipatteria käytettäessä pelti estää jäätymisvauriot.

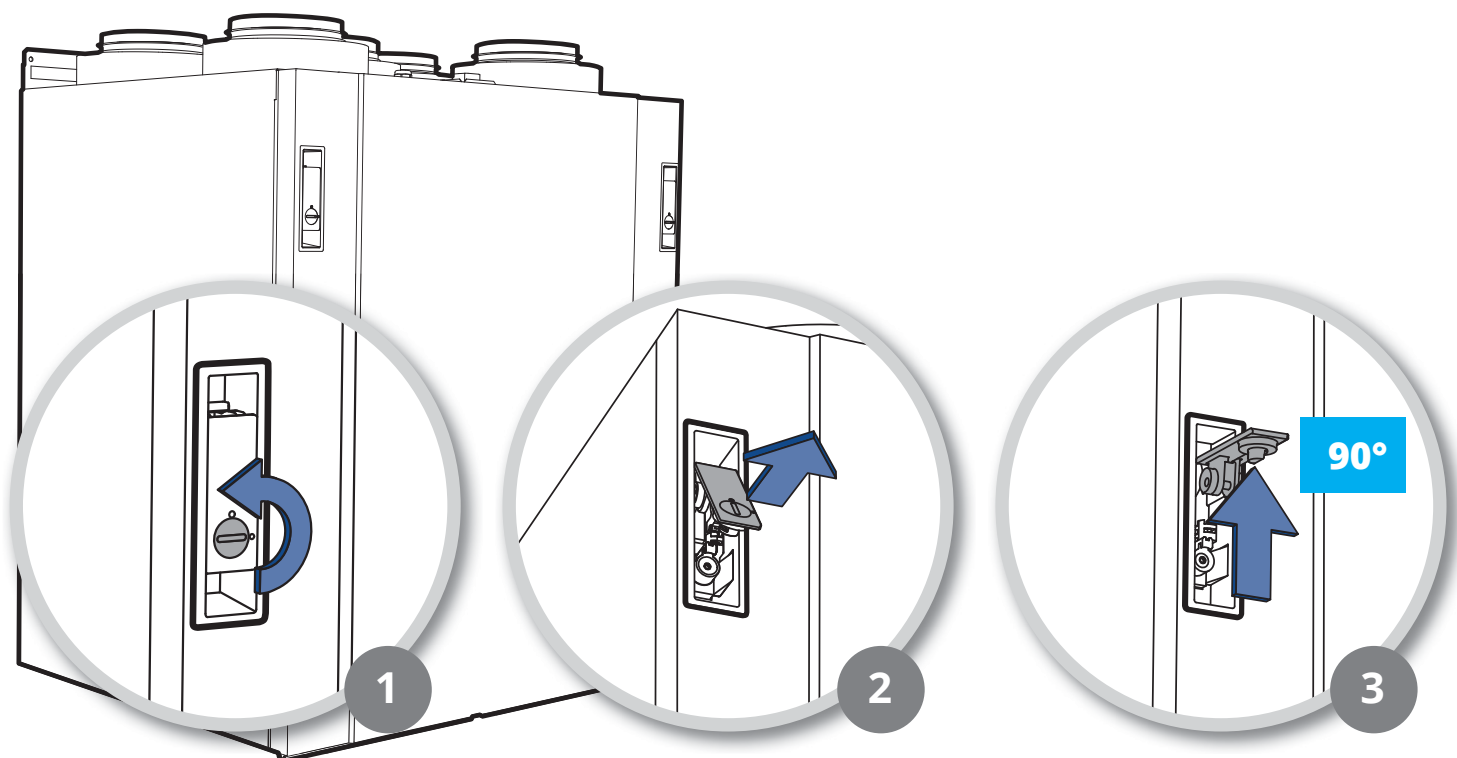


Laitteen säädöistä saa huolehtia vain ammattitaitoinen henkilöstö ennen sen käyttöönottoa.



### 3. Luukun käyttö

1. Käännä ruuvia lukossa 90°.
2. Käännä lukitusvipu ylös.
3. Lukitusvivun vapauttaminen edellyttää vivun painamista aivan ylös, samalla kun avaat luukun.





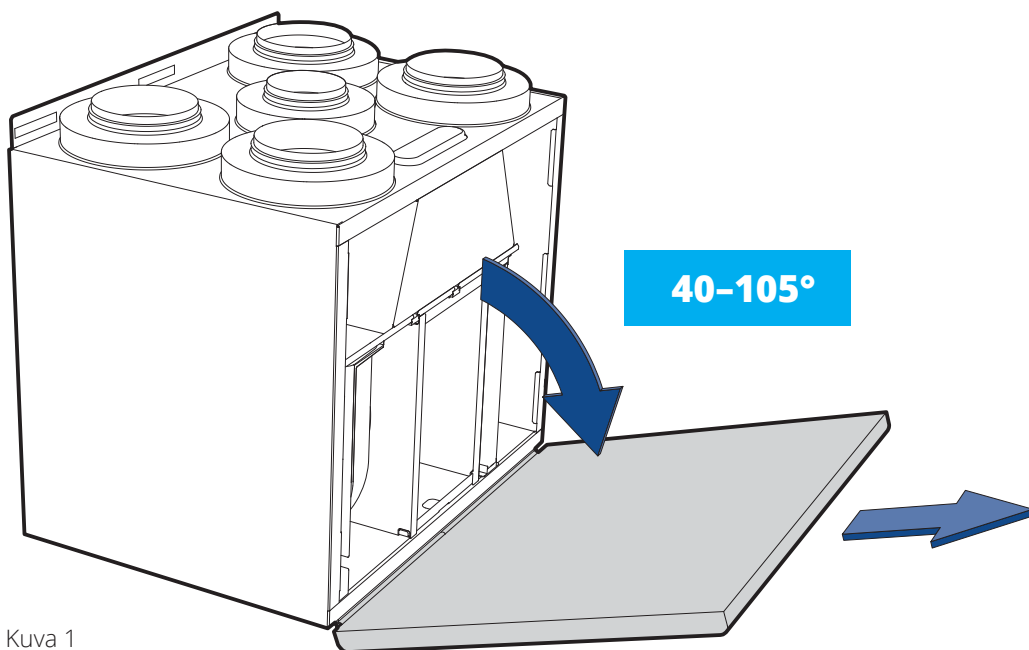
### 3.1. JOS LUUKKU ON IRROTETTAVA

Luukku voidaan irrottaa, kun sen kulma on 40–105° (katso Kuva 1).

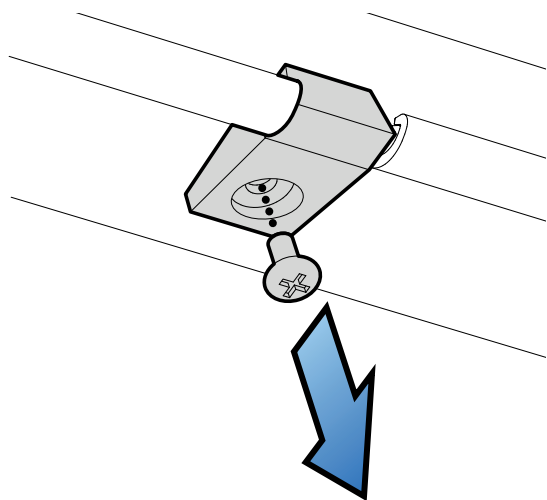
Jos ilmentäilykoneen edessä on vain rajoitetusti tilaa, laitteen alapuolella oleva lukitustappi voidaan irrottaa (katso Kuva 2) ja luukku voidaan irrottaa sivusuunnassa (katso Kuva 3). Silloin kulma voi olla alle 40°.



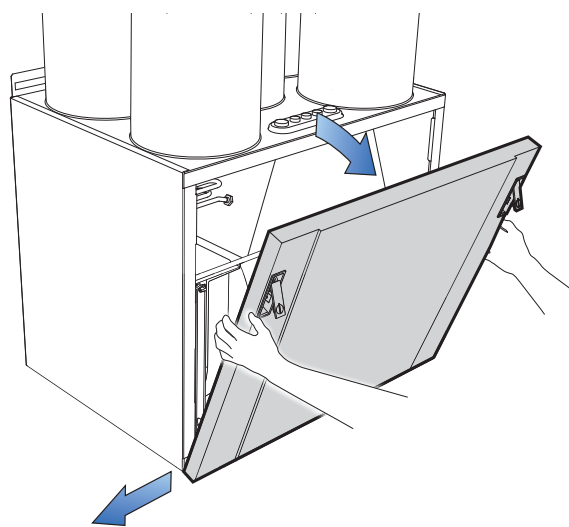
Luukku painaa 6 kg, joten se on irrotettava varovasti.



Kuva 1



Kuva 2



Kuva 3

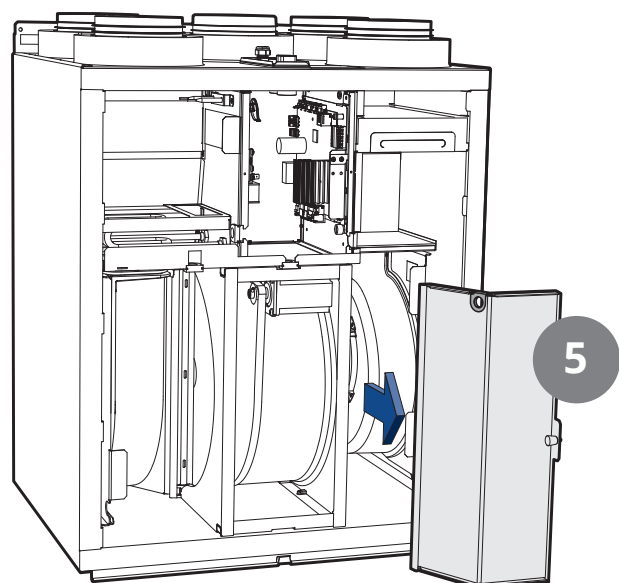
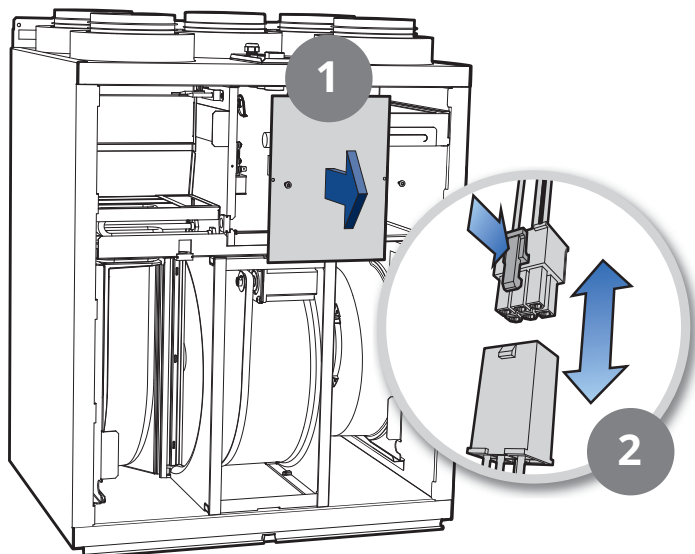
## 4. Puhdistaminen ja huolto



Ennen luukun avaamista: Katkaise lämmitys, anna puhaltimien käydä kolme minuuttia, jotta ne kuljettavat lämpimän ilman pois, katkaise laitteesta virta, irrota pistoke pistorasiasta ja odota kaksi minuuttia ennen kuin avaat luukut.

### 4.1. PUHALTIMIEN PUHDISTUS

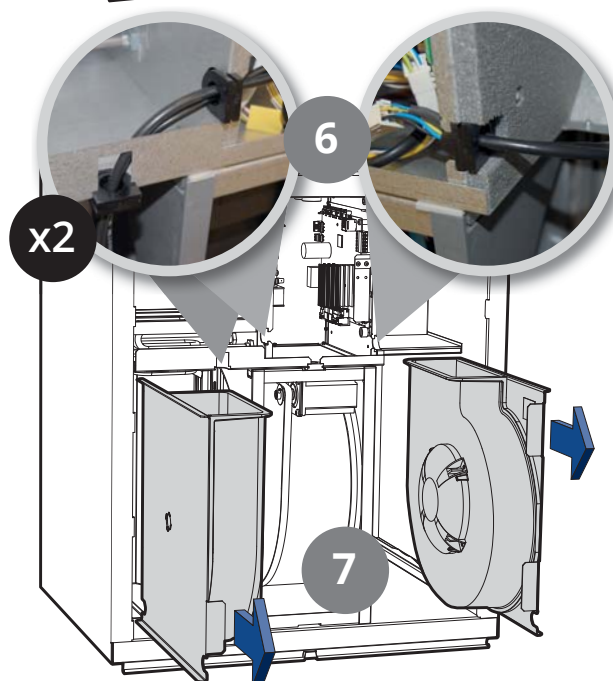
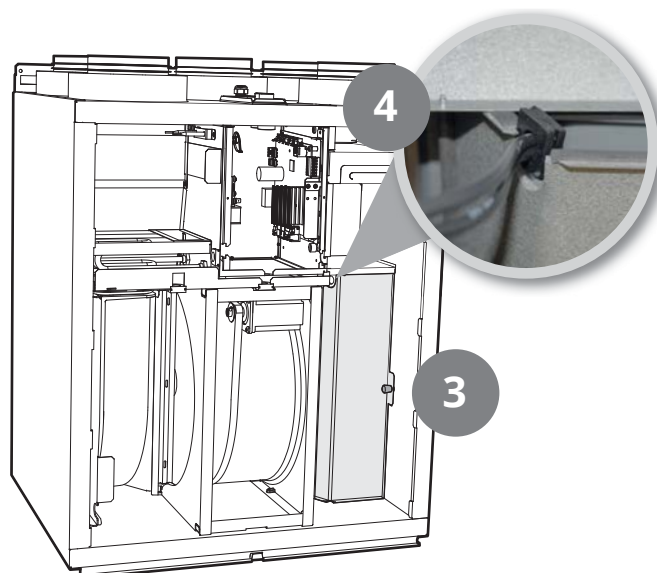
Puhaltimet on puhdistettava vähintään kerran vuodessa. Ne puhdistetaan rasvaa liuottavalla puhdistusaineella (esimerkiksi denaturoidulla sprillä) ja rätillä tai paineilmalla, jos se on mahdollista. Huomaa! Varo, ettei moottoriin pääse vettä.



Jotta et sekoita puhaltimia keskenään, on suositeltavaa irrottaa yksi puhallin kerrallaan.

Puhaltimien irrottaminen:

1. Irrota suojuksen ruuvi ja irrota sitten suojus.
2. Vedä puhaltimen pikaliitin irti painamalla sisään, samalla kun liittäntäosat irtautuvat toisistaan.
3. Vedä puhallinkotelon kansitappi ulos.
4. Vedä puhallinkotelon kannen kaapeliläpivienni pois kiskolta siten, että johto pikaliittimiseen on mukana.
5. Irrota puhallinkotelon kansi.
6. Vedä puhaltimen loput kaapeliläpiviennit kiskoilta siten, että johdot pikaliittimiseen ovat mukana.
7. Ota puhallin ulos.



## 4.2. SUODATTIMEN VAIHTAMINEN

Suodattimen käyttöikä on rajallinen. Jotta sisäilmasto pysyy terveellisenä, on tärkeää vaihtaa suodatin, kun se on likainen.

Suodattimien vaihtoväli riippuu käyttöpaikan ilman epäpuhtauspitoisuudesta. Yleensä suodatin on vaihdettava vähintään kerran vuodessa, mieluiten syksyllä siitepölykauden päätyttyä. Alueilla, joilla on paljon pölyä ja epäpuhtauksia, suodattimet on vaihdettava keväällä ja syksyllä.

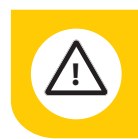
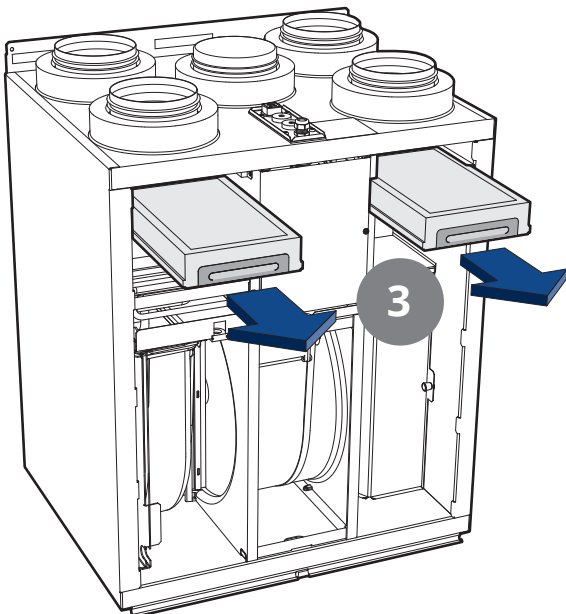
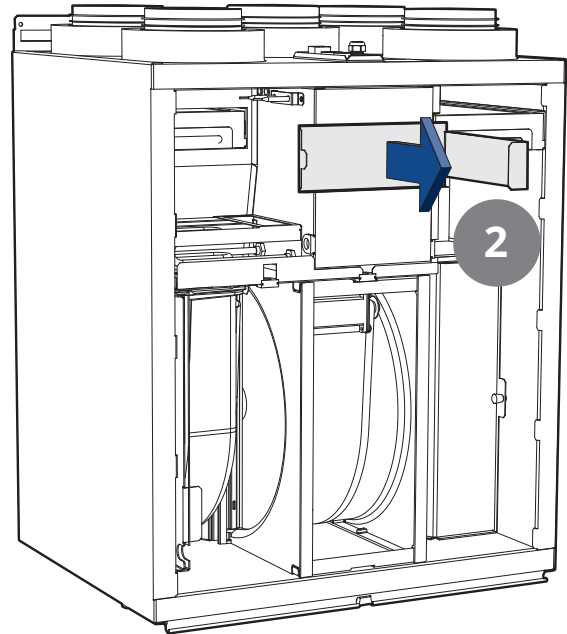
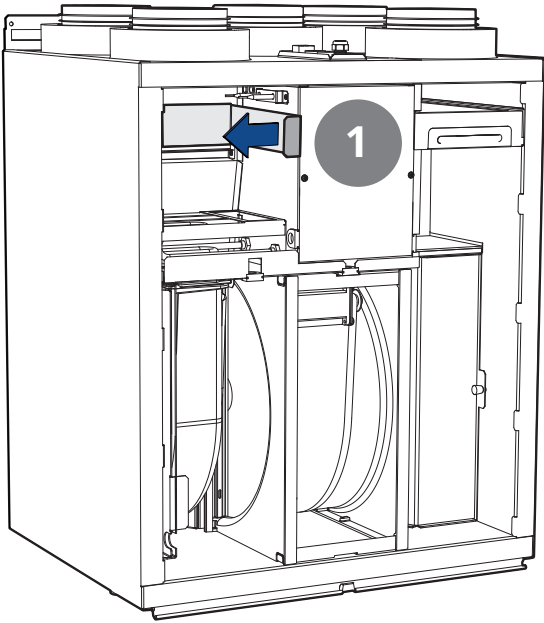
Likaantunut suodatin aiheuttaa seuraavia haittoja:

- Ilmankäsittelylaitteen teho heikkenee.
- Ilmankäsittelylaite likaantuu.
- Kosteusvauriot
- Sisäilman laatu heikkenee.

On suositeltavaa tehdä suodattimia koskeva tilaussopimus, jotta laitetta hyödynnetään täysimääräisesti.

Suodattimien irrottaminen:

1. Paina kannen ylemmää osaa ja vedä sivulle.
2. Irrota kansi.
3. Tartu kahvoihin ja vedä suodattimet ulos. Aseta uudet suodattimet paikoilleen.



Molemmat suodattimet (sekä tulo- että poistoilmasuodattimet) vaihdetaan samanaikaisesti.



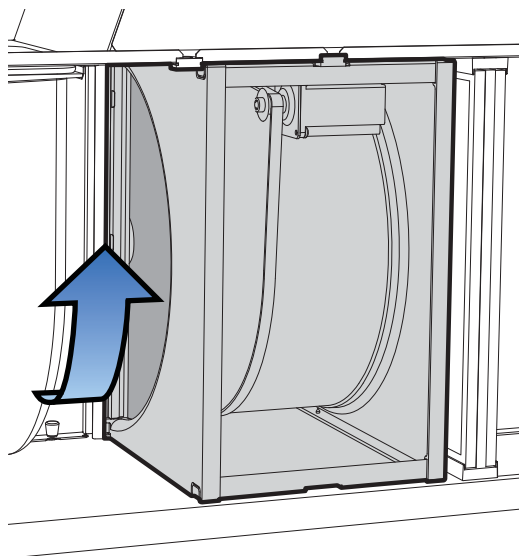
Varo, ettei suodatin vahingoitu, kun se asetetaan paikalleen. Pidä kiinni suodattimen ulkoreunasta, kun työnnät sen sisään. Jos suodatin vahingoittuu, järjestelmän teho heikkenee ja ilma puhdistetaan tavallista huonommin.



Tarkista ennen suodattimen asentamista, että suodattimen tiiviste on ehjä. Työnnä sen jälkeen suodatin huolellisesti paikoilleen ilmavuodon ehkäisemiseksi.

Suodatinta vaihdettaessa on tarkistettava, että koko laite toimii normaalisti. Tee seuraavat tarkistukset:

- Tarkista, että roottori pyörii. Pyöritä roottoria sen pyörimissuuntaan.
- Puhdista roottori tarvittaessa, katso 4.4. Roottorin puhdistus sivulla 15.



- Laitteessa on ulkoilma- ja poistosuodatin
- Tarkista, että puhaltimet ovat puhtaat, katso 4.1. Puhaltimien puhdistus sivulla 10.

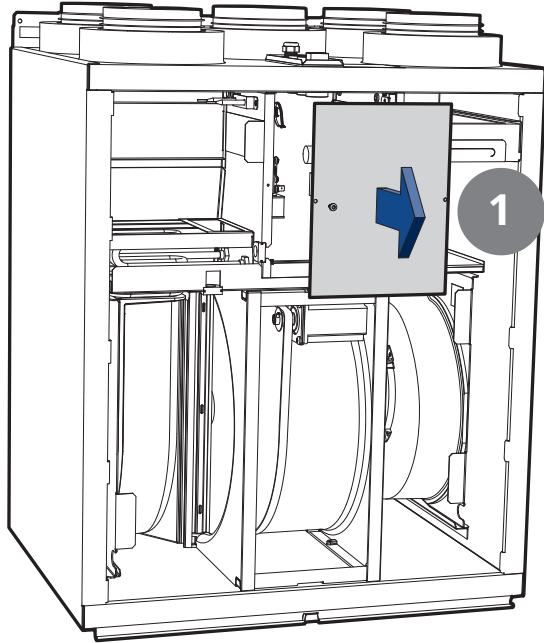
### 4.3. HARJALISTAN VAIHTAMINEN

Harjalistat kuluvat ajan myötä. Jos ne tiivistävät roottorilämmönvaihtimen huonosti, ne on ehkä vaihdettava.

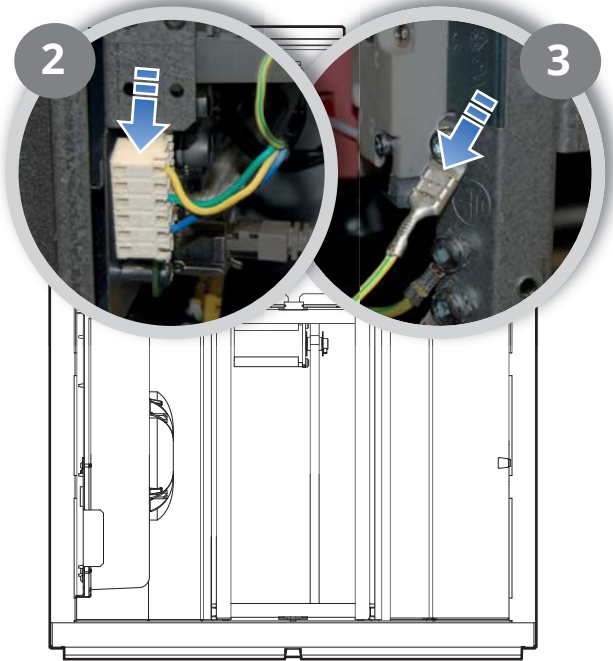
Ne voidaan myös siirtää lähemmäs roottoria, sillä profiilissa, johon ne on kiinnitetty, on kaksi kiskoa.

Toimi seuraavasti:

1. Irrota suojuksen ruuvi ja irrota sitten suojus.

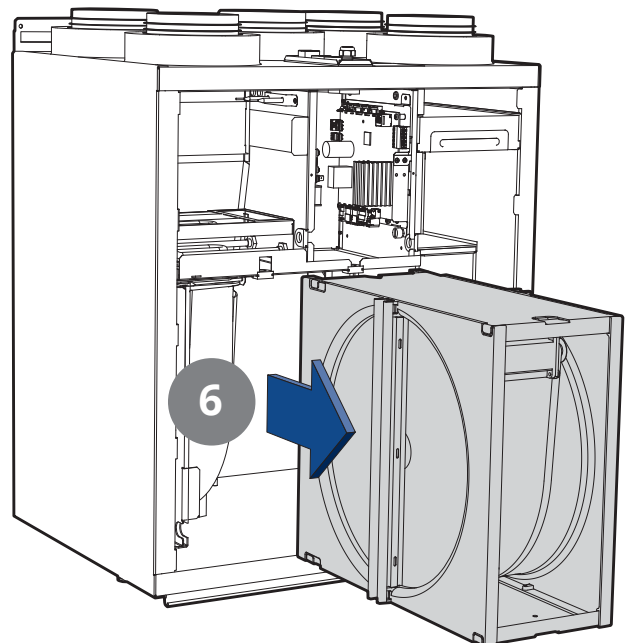
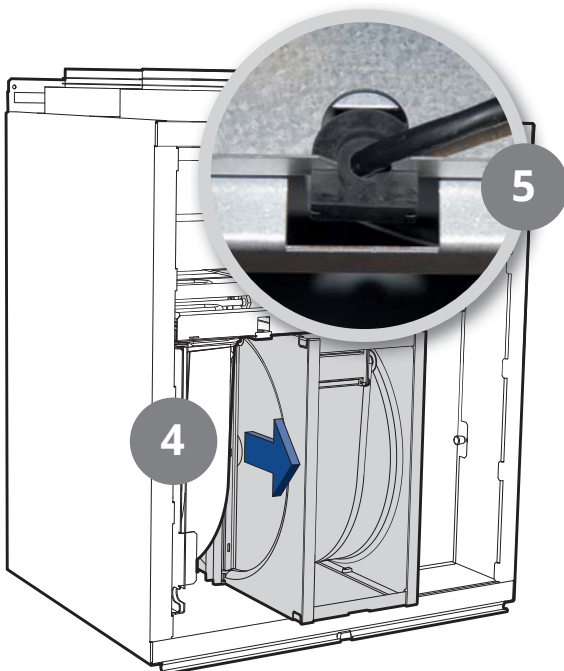


2. Vedä roottorin pikaliitin ulos piirilevystä.
3. Vedä myös kaapelikenkä ulos kytkeäksesi piirikortin maadoituksen pois päältä.

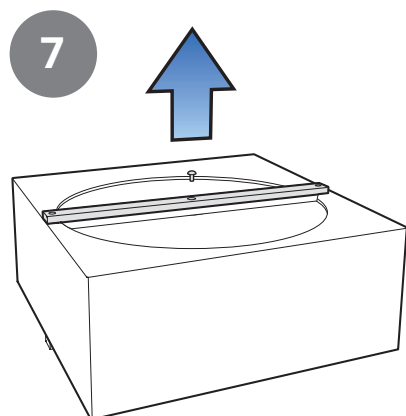


4. Vedä roottorimoduulia noin 2–3 cm ulos.
5. Vedä keskellä roottoria oleva kaapeliläpivienni kiskolta siten, että pikaliittimen johto on mukana.

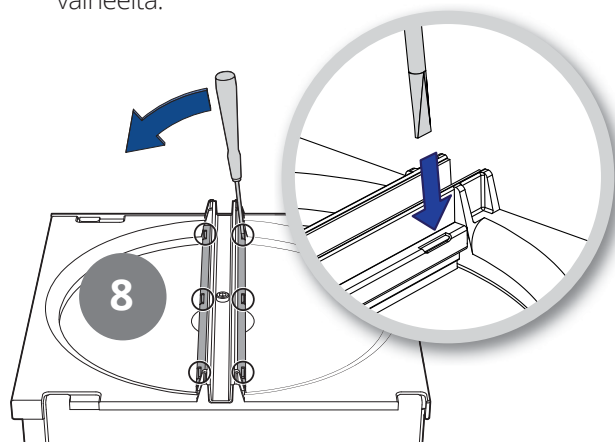
6. Vedä roottorimoduuli kokonaan ulos siten, että se voidaan siirtää ylös harjalistojen kanssa.



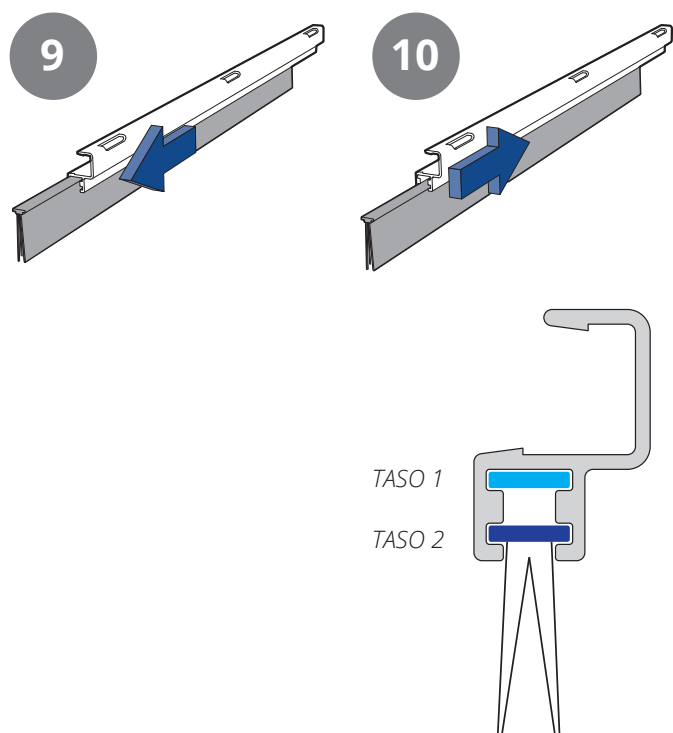
7. Ruuvaa keskellä teräsprofiilia oleva ruuvi irti. Irrota tiivistelistan ylin osa siten, että profiili voidaan irrottaa.



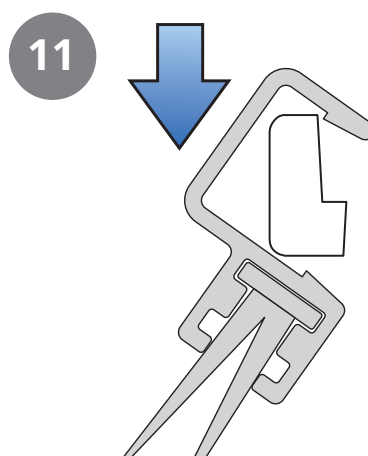
8. Poista harjalistaprofiilit ruuvimeisselillä tms. Roottorissa on neljä harjalistaa, kaksi molemmin puolin. Käytä leveää ruuvimeisseliä, jotta saa kunnan otteen taivuttamatta profiilia. Aloita toisesta päästä ja jatka sitten toiseen päähän. Irrota se varovasti vaihe vaiheelta.




9. Vedä harjalistat ulos urasta.  
10. Siirrä harjalistat alas tasolle 2 tai korvaa ne uusilla, jos ne ovat täysin kuluneet.



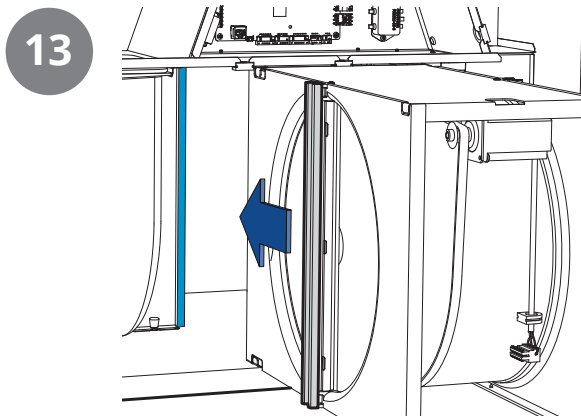
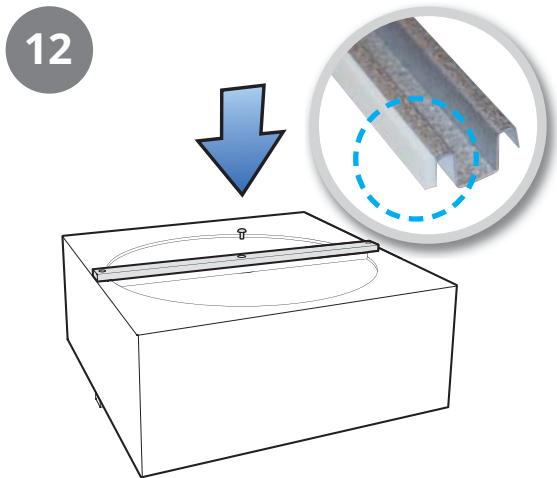
11. Paina harjalistaprofiili uudelleen paikalleen.



12. Ruuvaa teräsprofiili takaisin. Tiivistelista painetaan teräsprofiilin lyhyttä päätä vasten siten, että se tiivistää. Profiilissa on myös tiivistelista, joka on toisella pitkällä sivulla.

 On tärkeää, että profiili on ruuvattu oikein kiinni siten, että tiiviste on vasten laitteen väliseinää.

13. Työnnä roottori taas sisään.



#### 4.4. ROOTTORIN PUHDISTUS


Koska laitteen suodatin on erittäin tiivis, roottoria ei tavallisesti tarvitse puhdistaa. Jos puhdistus kuitenkin tulee tarpeelliseksi, lika voidaan poistaa pehmeällä harjalla.


Voit puhdistaa roottorin tehokkaammin irrottamalla sen, suihkuttamalla siihen rasvaa liuottavaa puhdistusainetta ja lopuksi puhaltamalla sen puhtaaksi vastakkaiselta puolelta. Etäisyyden tulee olla noin 60 mm ja paineen enintään 8,0 baaria.

Varo, että moottori ei altistu vedelle puhdistamisen aikana. Tarkista, että kaikki roottoria ympäröivät tiivisteet ovat ehjiä ja tiiviitä. Tarkista, että roottorin hihnassa ei ole vaurioita ja että roottori pyörii kevyesti.

#### 4.5. ULKOINEN PUHDISTUS

Monet keittiön pintojen puhdistamiseen tarkoitetut tuotteet sisältävät kemikaaleja, jotka saattavat vahingoittaa tuotteen muoviosia. Tästä syystä kannattaa käyttää tuotteen ulkoiseen puhdistukseen pehmeää liinaa, joka on kostutettu lämpimällä vedellä ja neutraalilla saippualla.

 Älä käytä teräviä välineitä, voimakkaita puhdistusaineita tai hankausjauheita, koska ne voivat vahingoittaa ulkopintoja.

 Ammoniakkia tai sitruunaa sisältäviä puhdistusaineita ei saa käyttää. Älä myöskään käytä aineita, jotka vähentävät sormenjälkien näkymistä ruostumattomalla teräspinnalla.

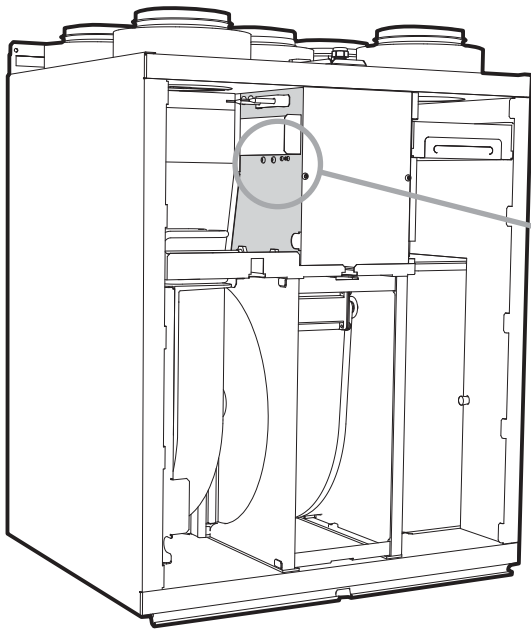
## 5. Kunnossapitokaavio

Osa	Toiminto	Väli
Suodatin	Suodattimet on vaihdettava vähintään kerran vuodessa. On suositeltavaa vaihtaa se kaksi kertaa vuodessa: ennen siitepölykautta ja sen jälkeen. Varmista, että suodattimen tiiviste on täysin tiivis.	6–12 kuukautta
Puhaltimet	Laitteen puhallin, joka on kytketty liesikupuun, on tarkastettava kerran vuodessa. Jos laitteen puhallinta ei ole kytketty liesikupuun, riittävä tarkastusväli on joka kolmas vuosi. Puhaltimet puhdistetaan tarvittaessa.	12 kuukautta 3 vuotta
Lämmönvaihdin	Tarkista, että pinnat ovat puhtaat. Tarkista, että tiivistyslistat ovat tiiviisti kiinni lämmön talteenottoroottorissa. Tarkista, että roottorin käyttöihna on ehjä ja riittävän kireällä.	3 vuotta
Liesituuletin	Jos laitteeseen on yhdistetty liesituuletin: Pese rasvasuodatin. Tarkista, että pelti on puhdas ja sulkeutuu kokonaan.	2 viikkoa
Tiivisteet	Tarkista, että tiivisteet luukussa, suodattimien alla, puhallinmoduuleissa ja roottorimoduulissa ovat ehjät.	12 kuukautta
Venttiilit	Tulo- ja poistoilmaventtiilit (kylpy-, makuu-, pesuhuoneessa jne.) täytyy puhdistaa vähintään kerran vuodessa.	12 kuukautta
Ilmanotto	Tarkista, ettei ritilään ole tarttunut esimerkiksi lehtiä. Talvisin ilmanottoaukkoon voi muodostua huurretta, mikä on tarkastettava säännöllisesti (tarvittaessa joka päivä). Se on tarvittaessa raaputettava puhtaaksi, jotta ilma pääsee kulkemaan.	12 kuukautta
Kattosuojaus	Jos laitteeseen on yhdistetty kattosuojaus, tarkista, ettei siihen ole tarttunut esimerkiksi lehtiä. Tarkista myös, että tyhjennysraot ovat avoimia.	12 kuukautta
Kanavat	Tarkista, että kanavat ovat puhtaat.	10 vuotta
Harjalista	Tarkista, että harjalistat ovat ehjiä ja tiiviisti roottoria vasten. Jos ne ovat kuluneet, ne voidaan siirtää seuraavaan profiilin uraan lähemmäs roottoria.	3 vuotta
Ilmankäsittelylaitteen sisäosat	Jos ulkona on erittäin kylmää ja poistoilma on kostea, voi muodostua jäätä. Tämä ei yleensä aiheuta ongelmia. Kun käyttöolosuhteet palautuvat normaaleiksi, jääkiteet muuttuvat höyryksi, joka poistuu laitteesta poistoilman mukana. Jos kova pakkanen jatkuu pitkään, on tarkistettava, onko laitteessa jäätä.	



## 6. Vianetsintä

Vian tyyppi	Toimenpide
Tuntuu kylmää vetoa.	Tarkista tuloilmalle valittu lämpötila. Katso käyttöpaneelia. Tarkista, että roottori pyörii. Tarkista, että jälkilämmitys on käytössä. Poistoilmasuodatin on vaihdettava.
Puhaltimet eivät toimi.	Tarkista, että laitteeseen tulee virtaa. Tarkista, että ylikuumentermostaatti ei ole lauennut. Ylikuumentermostaatti käynnistetään uudelleen painamalla sisään painike*. Nollaus onnistuu myös sovelluksen tai ohjauspaneelin avulla.
Ilmamäärä on pieni.	Tarkista, mikä nopeus laitteeseen on asetettu. Tarkista, että suodattimet ovat tiiviit. Tarkista ilmanottoritä.



(vasemmanpuoleinen malli)

\* Nollauspainike

Termostaatti (F10) voidaan nollata manuaalisesti painamalla nollauspainiketta.

## 7. Reklamaatiot



Jotta korvausvaatimusoikeus on voimassa, laitteen käyttäjän tulee noudattaa käyttöohjeita.

Tätä tuotetta koskee korvausvaatimusoikeus kuluttajansuojalain mukaan – **sillä edellytyksellä, että tuotetta on käytetty ja huollettu asianmukaisesti.** Korvausvaatimusoikeus voi mitätöityä, jos laitetta käytetään väärin tai laitteen ylläpito laiminlyödään.

Virheellisestä tai puutteellisesta asennuksesta johtuva korvausvaatimus on osoitettava asennuksesta vastaavalle yritykselle.

Suodatin on käyttötarvike.

Kehitämme tuotteitamme jatkuvasti ja pidätämme siksi oikeuden muutoksiin.

Emme myöskään vastaa mahdollisista painovirheistä.

## 8. Jätehuolto



Tuotesymboli osoittaa, että tätä tuotetta ei saa käsitellä kotitalousjätteenä.

Tuote on toimitettava sähkö- ja elektroniikkajätteiden kierrätykseen.

Kun huolehdit tuotteen asianmukaisesta kierrätyksestä, autat vähentämään haitallisia vaikutuksia ympäristöön ja terveyteen.

Saat lisätietoja tämän tuotteen kierrätyksestä ottamalla yhteyttä asuinkuntasi viranomaisiin, kierrätysyritykseen tai laitteen ostopaikkaan.

## 9. EY-vaatimustenmukaisuusvakuutus

Tämä vakuutus vahvistaa, että tuotteet täyttävät seuraavien direktiivien ja standardien vaatimukset:

- 2004/108/EY Sähkömagneettinen yhteensopivuus (EMC)  
2006/95/EY Pienjännitedirektiivi (LVD)  
1253/2014 Ekologista suunnittelua koskeva asetus  
1254/2014 Energiamerkintäasetus

Tuotteet on testattu hyödyntämällä osia seuraavasta säädöksestä:

- 2006/42/EY Konedirektiivi (turvallisuus)

Valmistaja: FLEXIT AS, Televeien 15, 1870 Ørje

Tyyppi: Nordic S2 Ilmanvaihtolaite

Täyttää seuraavien standardien vaatimukset:

Turvallisuusstandardit	EN 60335-1:2012 + A11
EMF-standardi:	EN 62233: 2008
EMC-standardi:	EN 55014-1:2006 + A1 + A2 EN 61000-3-2: 2006 + A1 + A2 EN 61000-3-3: 2013 EN 55014-2:1997 + A1 + A2

Tuote on CE-merkitty: 2018

FLEXIT AS 2018



Knut Skogstad  
Toimitusjohtaja



Flexit AS, Televeien 15, N-1870 Ørje  
[www.flexit.no](http://www.flexit.no)