

# Nordic S2

TUOTENRO 800110, 800111, 800112, 800113



Ilmanvaihtokone pientaloihin, omakotitaloihin ja pienehköihin liikerakennuksiin.

## Tuotekuvaus

- Tasapainotettu ilmanvaihto ja hyvä sisäilmasto
- Erittäin energiatehokas, ja alhainen SFP-luku
- Hiljainen
- Älykäs ohjaus Flexit GO -sovelluksella

## Automatiikka

Flexit GO -sovellus kuuluu vakiona ilmanvaihtokoneeseen.



Ohjauspaneeli CI 70 on tilattavissa lisävarusteena.

	NOBB	GTIN	Model
800110	54073581	7023678001103	Nordic S2 RER, oikeakätinen, sisältää sähkötoimisen jälkilämmityspatterin
800111	54073596	7023678001110	Nordic S2 REL, vasenkätinen, sisältää sähkötoimisen jälkilämmityspatterin
800112	54073600	7023678001127	Nordic S2 R R, oikeakätinen, ilman sähkötoimista jälkilämmityspatteria
800113	54073615	7023678001134	Nordic S2 R L, vasenkätinen, ilman sähkötoimista jälkilämmityspatteria

## Tekniset tiedot

	S2 RE	S2 R
	sähköpatterilla	ilman sähköpatteria
Nimellisjännite (AC 50 Hz)	230 V	230 V
Taajuus	50 Hz	50 Hz
Sulakekoko	10 A	10 A
Nimellisvirta	3,4 A	1,2 A
Nimellisteho yhteensä	679 W	179 W
Nimellisteho, maks., sähköpatterit	500 W	-
Nimellisteho, puhallimet	2x83 W	2x83 W
Nimellisteho, roottorimoottori	4 W	4 W
Puhallintyyppi	B-pyörä	B-pyörä
Puhallinmoottorin ohjaus	0-10 V	0-10 V
Puhaltimen nopeus, maks. rpm	3 200	3 200
Automaatiikka vakiona	Flexit GO	Flexit GO
Suodatinluokka	ePM1 55% (F7)	ePM1 55% (F7)
Suodatintyyppi (tuloilma/poistoilma)	Kompaktisuodatin	Kompaktisuodatin
Suodatinmitat (L x K x S)	166 x 272 x 48 mm	166 x 272 x 48 mm
Paino	56 kg	56 kg
Liesituuletinkytkenä	Ø 125 mm	Ø 125 mm
Kanavakytkenä	Ø 125 mm	Ø 125 mm
Korkeus	777 mm	777 mm
Leveys	599 mm	599 mm
Syvyyt	537 mm	537 mm
Väri	Valkoinen	Valkoinen
RAL	9016	9016
Kiiltoaste	25-35	25-35

Energialuokka:



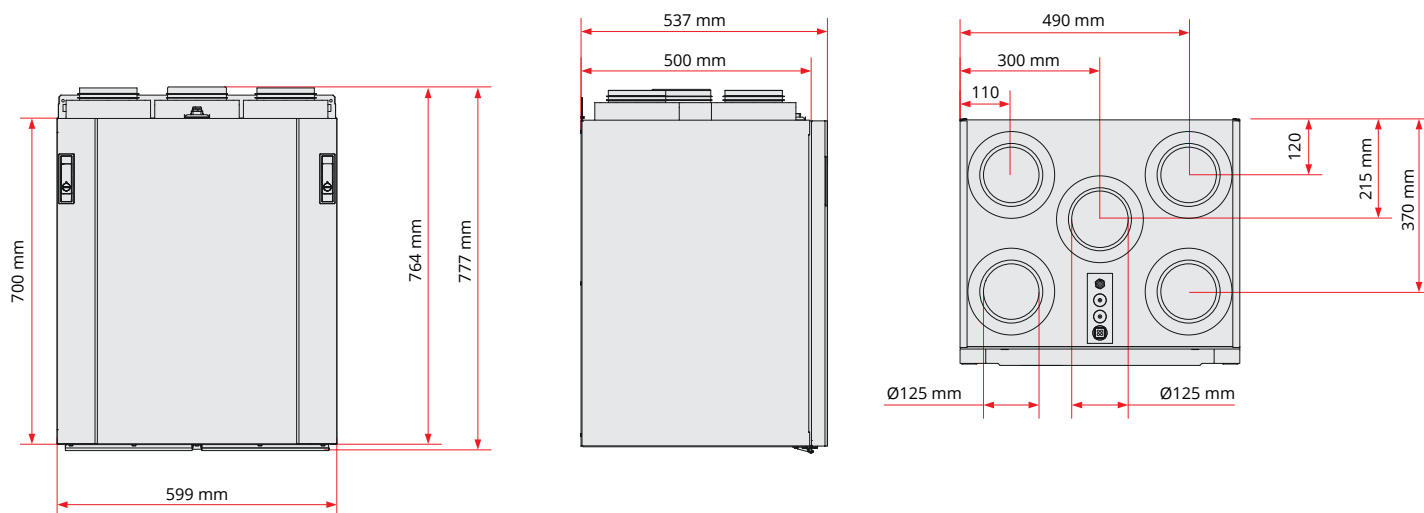
CTRL 0,65

**PAIKALLINEN TARVEOHJAUS**

Ohjaus, jossa on anturi eri alueille  
**Varusteet:** Sovellus + CO<sub>2</sub>-anturi/  
 liiketunnistin + sulkupelti

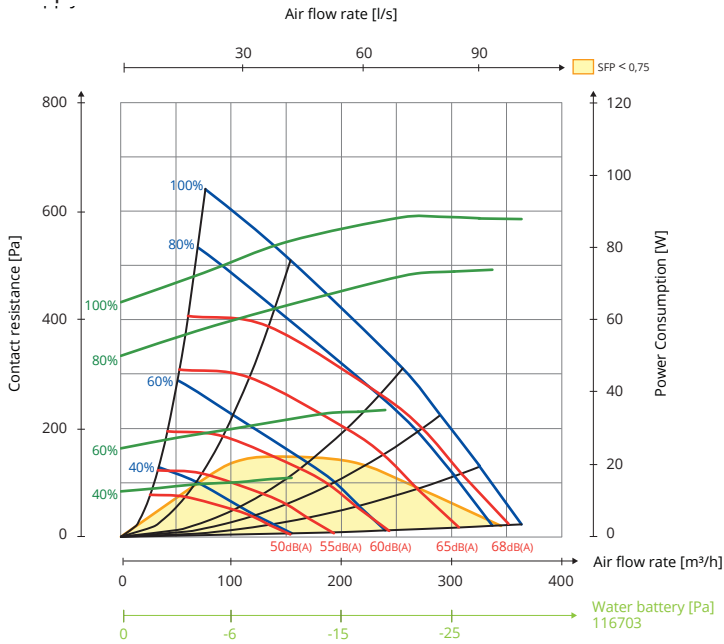
**Tulos:** Ilmamäärän kasvu alueilla, joilla  
 sitä tarvitaan

## Mittapiirustukset

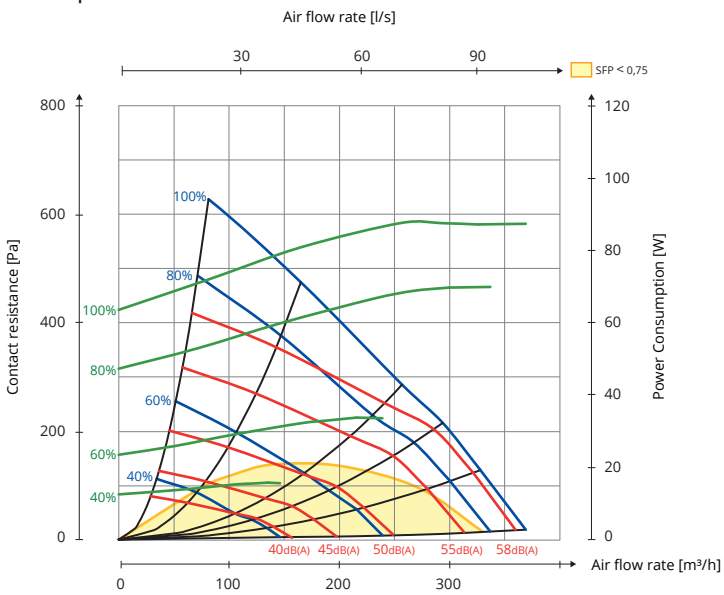


## Kapasiteettikaavio

### Tuloilmapuoli



### Poistoilmapuoli



Hz	63 Lw(dB)	125 Lw(dB)	250 Lw(dB)	500 Lw(dB)	1 000 Lw(dB)	2 000 Lw(dB)	4 000 Lw(dB)	8 000 Lw(dB)	LwA (dBA)
Tuloilma	7	5	3	-2	-8	-12	-19	-25	
Poistoilma	14	8	6	-6	-13	-16	-23	-25	
Melu	-9	-10	-13	-25	-32	-31	-34	-32	-19

#### Taulukon kuvaus:

Äänitiedot on ilmoitettu kapasiteettikaavioissa äänitehotasolla LwA. (Tämä on kanavan ääni).

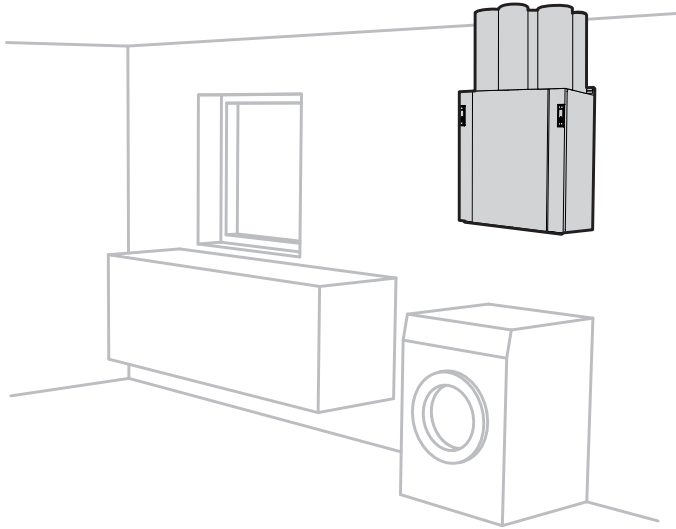
Arvot voidaan korjata eri oktaavikaistoille taulukon avulla, jos haluaa katsoa Lw-arvon (ilman oikaisua A-kaistaan).

Korjaustaulukko kyseisille oktaaveille on annettu yksikössä Lw. Kun tulo- tai poistoilma on säädetty oktaavin mukaan, arvot näkyvät yksikössä Lw.

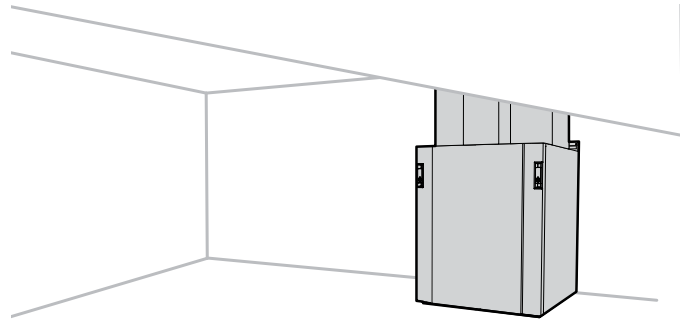
Laitteen aiheuttama melu lasketaan tuloilmakaavion avulla.

## Sijoittaminen

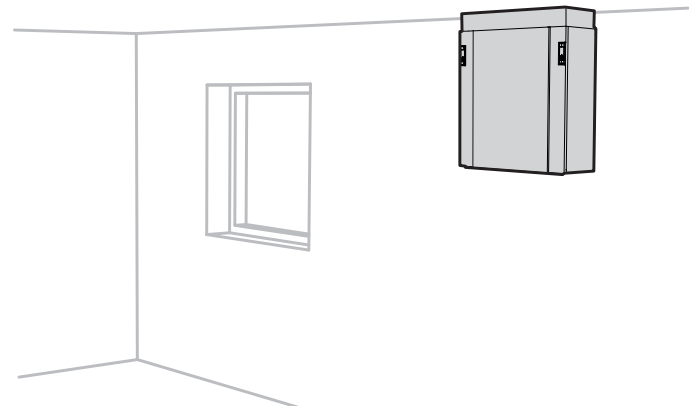
Laite voidaan asentaa seuraavin tavoin:



- Seinään  
(Ripustimet tulevat laitteen mukana.)

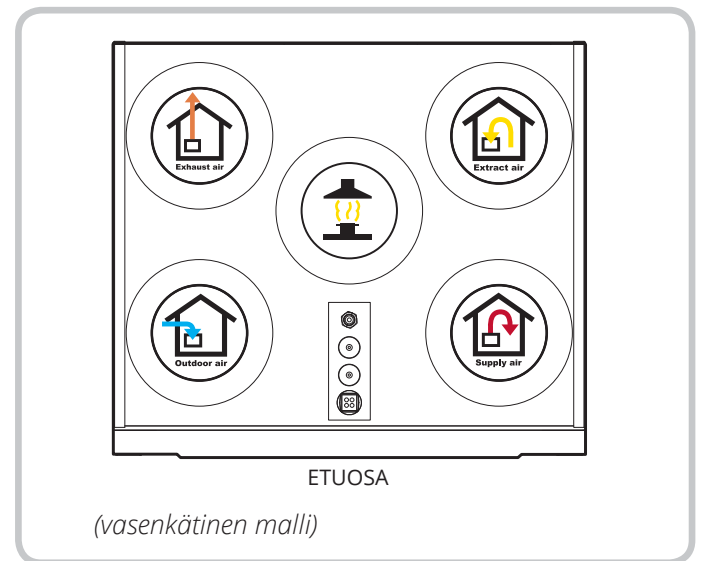
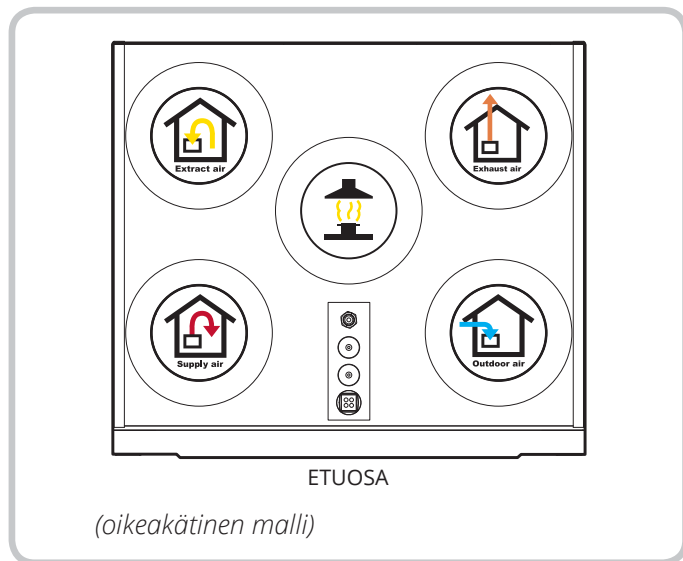


- Lattialle  
Vaimentavat jalat on asennettavissa (saatavissa lisätarvikkeena).



- Kattoon  
Kattokiinnike on asennettavissa (saatavissa lisätarvikkeena).

## Nipan sijoittaminen



Saat lisätietoja esimerkiksi asennuksesta, kytkentäkaaviosta ja lisätarvikkeista osoitteessa [www.flexit.com](http://www.flexit.com)