

Nordic S3

TUOTENRO 800120, 800121, 800122, 800123



Ilmanvaihtokone pientaloihin, omakotitaloihin ja pienehköihin liikerakennuksiin.

Tuotekuvaus

- Tasapainotettu ilmanvaihto ja hyvä sisäilmasto
- Erittäin energiatehokas, ja alhainen SFP-luku
- Hiljainen
- Älykäs ohjaus Flexit GO -sovelluksella

Automatiikka

Flexit GO -sovellus kuuluu vakiona ilmanvaihtokoneeseen.



Ohjauspaneeli CI 70 on tilattavissa lisävarusteena.

	NOBB	GTIN	Model
800120	54073626	7023678001202	Nordic S3 RER, oikeakätinen, sisältää sähkötoimisen jälkilämmityspatterin
800121	54073634	7023678001219	Nordic S3 REL, vasenkätinen, sisältää sähkötoimisen jälkilämmityspatterin
800122	54073645	7023678001226	Nordic S3 R R, oikeakätinen, ilman sähkötoimista jälkilämmityspatteria
800123	54073653	7023678001233	Nordic S3 R L, vasenkätinen, ilman sähkötoimista jälkilämmityspatteria

Tekniset tiedot

	S3 RE	S3 R
	sähköpatterilla	ilman sähköpatteria
Nimellisjännite (AC 50 Hz)	230 V	230 V
Taajuus	50 Hz	50 Hz
Sulakekoko	10 A	10 A
Nimellisvirta	3,4 A	1,2 A
Nimellisteho yhteensä	679 W	179 W
Nimellisteho, maks., sähköpatterit	500 W	-
Nimellisteho, puhaltimet	2x83 W	2x83 W
Nimellisteho, roottorimoottori	4 W	4 W
Puhallintyyppi	B-pyörä	B-pyörä
Puhallinmoottorin ohjaus	0-10 V	0-10 V
Puhaltimen nopeus, maks. rpm	3 200	3 200
Automaatiikka vakiona	Flexit GO	Flexit GO
Suodatinluokka	ePM1 55% (F7)	ePM1 55% (F7)
Suodatintyyppi (tuloilma/poistoilma)	Kompaktisuodatin	Kompaktisuodatin
Suodatinmitat (L x K x S)	166 x 272 x 48 mm	166 x 272 x 48 mm
Paino	56 kg	56 kg
Liesituuletinkytkenä	Ø 125 mm	Ø 125 mm
Kanavakytkenä	Ø 125 mm	Ø 125 mm
Korkeus	777 mm	777 mm
Leveys	599 mm	599 mm
Syvyyt	537 mm	537 mm
Väri	Valkoinen	Valkoinen
RAL	9016	9016
Kiiltoaste	25-35	25-35

Energialuokka:



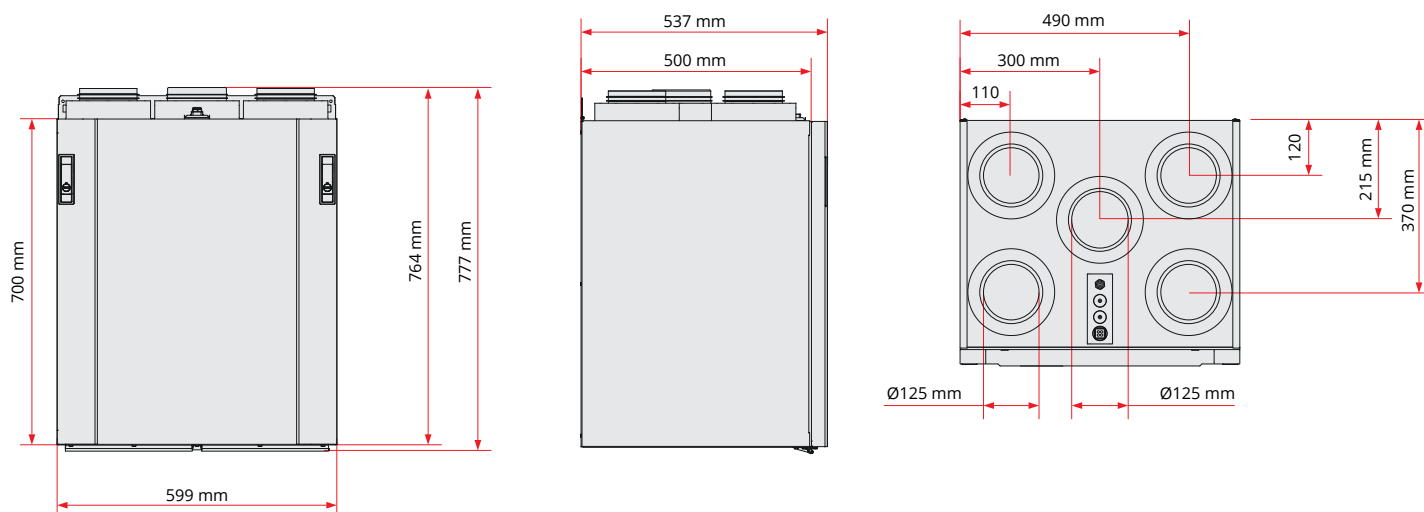
CTRL 0,65

PAIKALLINEN TARVEOHJAUS

Ohjaus, jossa on anturi eri alueille
Varusteet: Sovellus + CO₂-anturi/
 liiketunnistin + sulkupelti

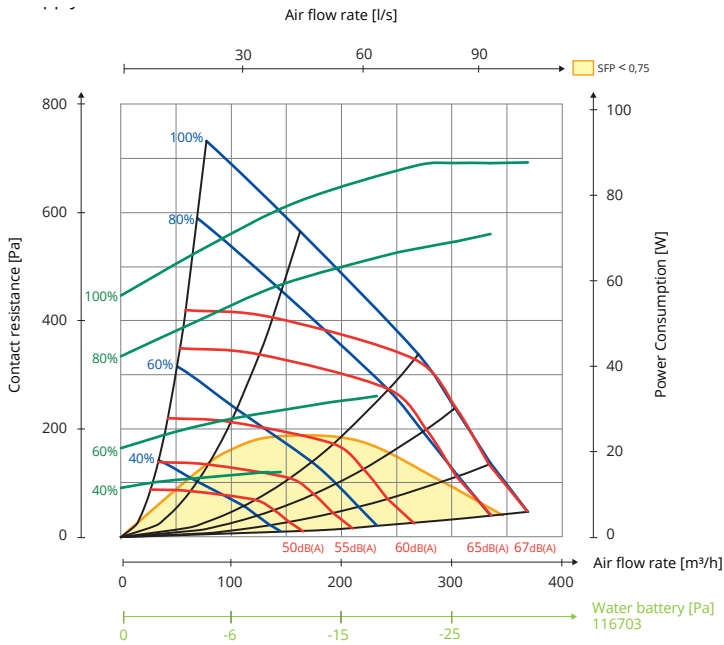
Tulos: Ilmamäärän kasvu alueilla, joilla
 sitä tarvitaan

Mittapiirustukset

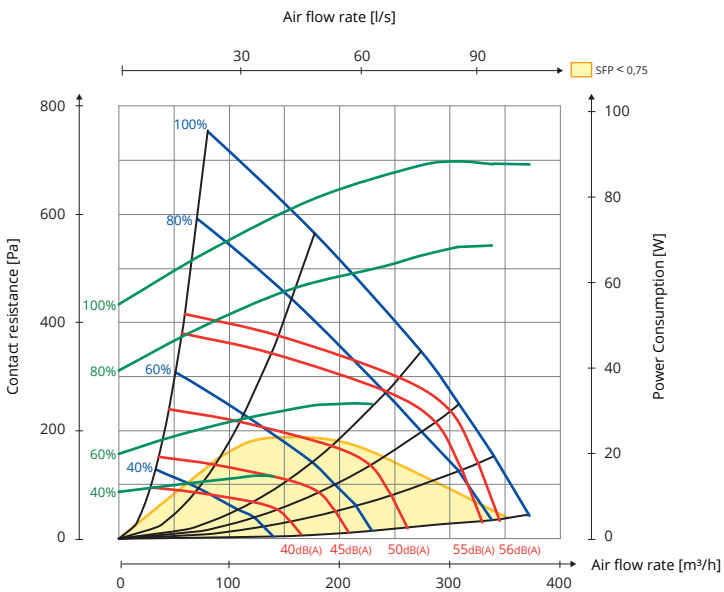


Kapasiteettikaavio

Tuloilmapuoli



Poistoilmapuoli



Hz	63 Lw(dB)	125 Lw(dB)	250 Lw(dB)	500 Lw(dB)	1 000 Lw(dB)	2 000 Lw(dB)	4 000 Lw(dB)	8 000 Lw(dB)	LwA (dBA)
Tuloilma	8	4	3	-1	-9	-11	-20	-28	
Poistoilma	14	8	6	-8	-14	-18	-25	-26	
Melu	-11	-13	-17	-26	-34	-32	-36	-34	-20

Taulukon kuvaus:

Äänitiedot on ilmoitettu kapasiteettikaavioissa äänitehotasolla LwA. (Tämä on kanavan ääni).

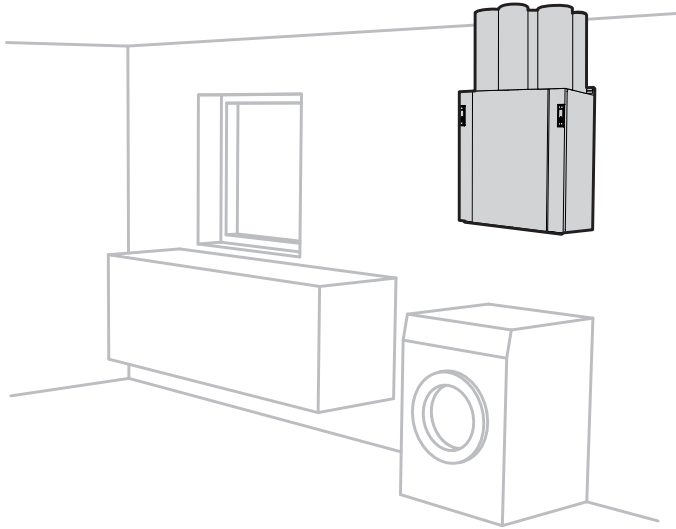
Arvot voidaan korjata eri oktaavikaistoille taulukon avulla, jos haluaa katsoa Lw-arvon (ilman oikaisua A-kaistaan).

Korjaustaulukko kyseisille oktaaveille on annettu yksikössä Lw. Kun tulo- tai poistoilma on säädetty oktaavin mukaan, arvot näkyvät yksikössä Lw.

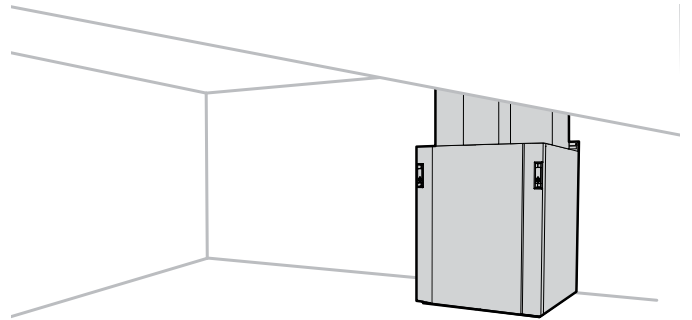
Laitteen aiheuttama melu lasketaan tuloilmakaavion avulla.

Sijoittaminen

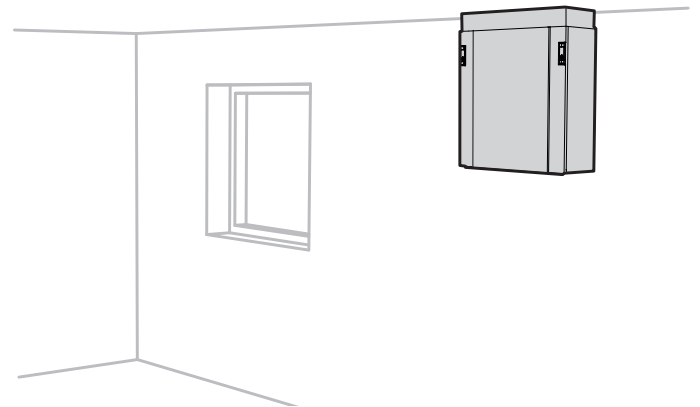
Laite voidaan asentaa seuraavin tavoin:



- Seinään
(Ripustimet tulevat laitteen mukana.)

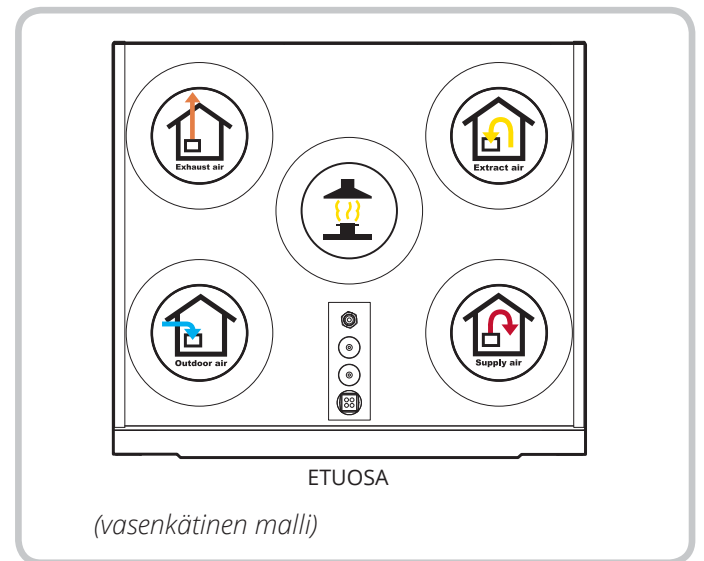
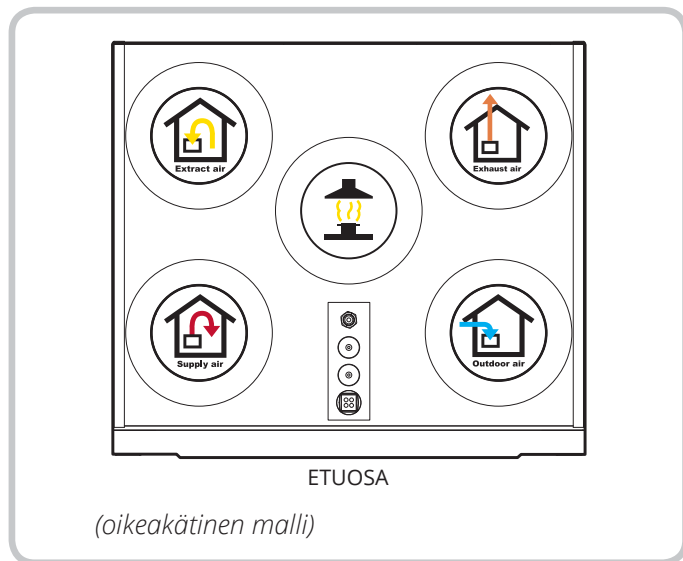


- Lattialle
Vaimentavat jalat on asennettavissa (saatavissa lisätarvikkeena).



- Kattoon
Kattokiinnike on asennettavissa (saatavissa lisätarvikkeena).

Nipan sijoittaminen



Saat lisätietoja esimerkiksi asennuksesta, kytkentäkaaviosta ja lisätarvikkeista osoitteessa www.flexit.com