

Nordic S4

TUOTENRO 800130, 800131, 800132, 800133



Ilmanvaihtokone pientaloihin, omakotitaloihin ja pienehköihin liikerakennuksiin.

Tuotekuvaus

- Tasapainotettu ilmanvaihto ja hyvä sisäilmasto
- Erittäin energiatehokas, ja alhainen SFP-luku
- Hiljainen
- Älykäs ohjaus Flexit GO -sovelluksella

Automatiikka

Flexit GO -sovellus kuuluu vakiona ilmanvaihtokoneeseen.



Ohjauspaneeli CI 70 on tilattavissa lisävarusteena.

	NOBB	GTIN	Model
800130	52944341	7023678001301	Nordic S4 RER, oikeakätinen, sisältää sähkötoimisen jälkilämmityspatterin
800131	52944356	7023678001318	Nordic S4 REL, vasenkätinen, sisältää sähkötoimisen jälkilämmityspatterin
800132	52944360	7023678001325	Nordic S4 R R, oikeakätinen, ilman sähkötoimista jälkilämmityspatteria
800133	52944375	7023678001332	Nordic S4 R L, vasenkätinen, ilman sähkötoimista jälkilämmityspatteria

Tekniset tiedot

	S4 RE	S4 R
	sähköpatterilla	ilman sähköpatteria
Nimellisjännite (AC 50 Hz)	230 V	230 V
Taajuus	50 Hz	50 Hz
Sulakekoko	10 A	10 A
Nimellisvirta	7 A	3,5 A
Nimellisteho yhteensä	1 200 W	400 W
Nimellisteho, maks., sähköpatterit	800 W	-
Nimellisteho, puhaltimet	2 x 115 W	2 x 115 W
Nimellisteho, roottorimoottori	4 W	4 W
Puhallintyyppi	B-pyörä	B-pyörä
Puhallinmoottorin ohjaus	0–10 V	0–10 V
Puhaltimen nopeus, maks. rpm	3 980	3 980
Automaatiikka vakiona	Flexit GO	Flexit GO
Suodatinluokka	ePM1 55 % (F7)	ePM1 55 % (F7)
Suodatintyyppi (tuloilma/poistoilma)	Kompaktisuodatin	Kompaktisuodatin
Suodatinmitat (L x K x S)	247 x 365 x 31 mm	247 x 365 x 31 mm
Paino	62 kg	62 kg
Liesituuletinkytkenä	Ø 125 mm	Ø 125 mm
Kanavakytkenä	Ø 160 mm	Ø 160 mm
Korkeus	727 mm	727 mm
Leveys	753 mm	753 mm
Syvyyt	610 mm	610 mm
Väri	Valkoinen	Valkoinen
RAL	9016	9016
Kiiltoaste	25-35	25-35

Energialuokka:



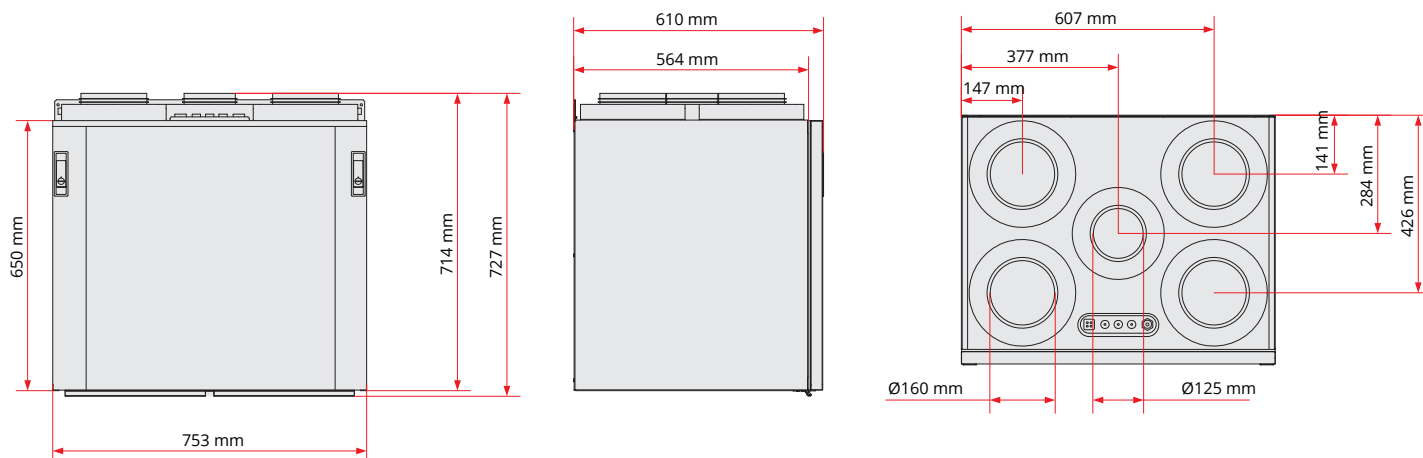
CTRL 0,65

PAIKALLINEN TARVEOHJAUS

Ohjaus, jossa on anturi eri alueille

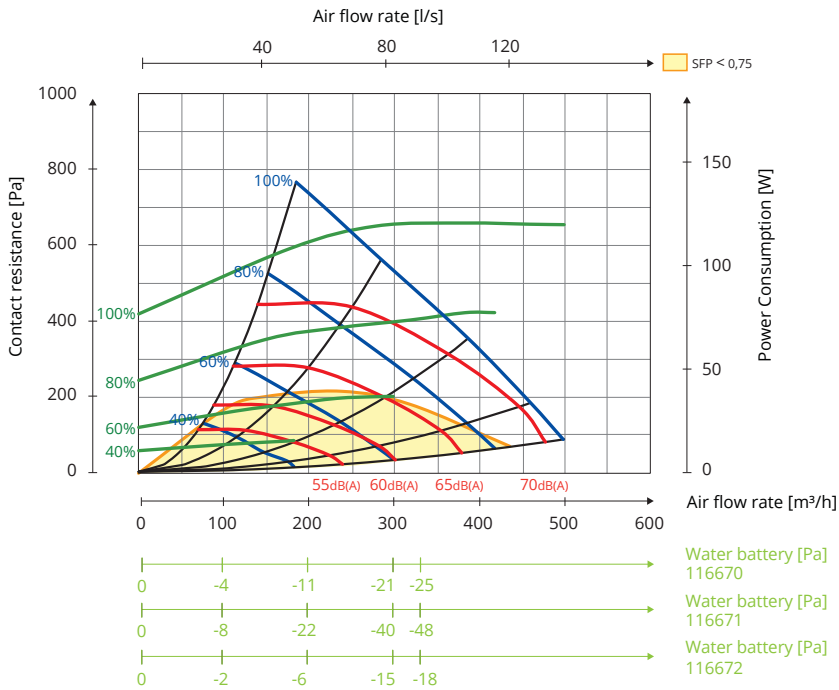
Varusteet: Sovellus + CO₂-anturi/
liiketunnistin + sulkupelti**Tulos:** Ilmamäärän kasvu alueilla, joilla
sitä tarvitaan

Mittapiirustukset

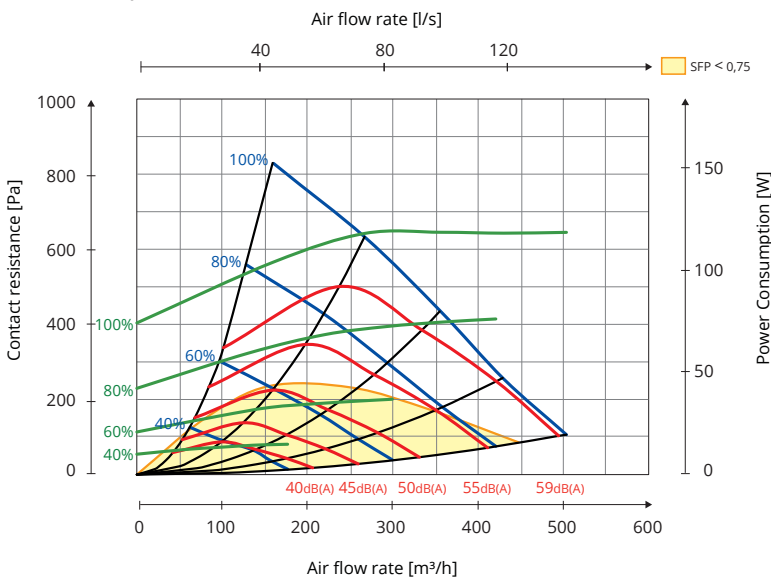


Kapasiteettikaavio

Tuloilmapuoli



Poistoilmapuoli



Hz	63 Lw(dB)	125 Lw(dB)	250 Lw(dB)	500 Lw(dB)	1 000 Lw(dB)	2 000 Lw(dB)	4 000 Lw(dB)	8 000 Lw(dB)	LwA (dBA)
Tuloilma	3	3	2	-2	-8	-9	-17	-24	
Poistoilma	7	8	6	-8	-11	-15	-25	-27	
Melu	-9	-14	-19	-28	-33	-30	-34	-37	-22

Taulukon kuvaus:

Äänitiedot on ilmoitettu kapasiteettikaavioissa äänitehotasolla LwA. (Tämä on kanavan ääni).

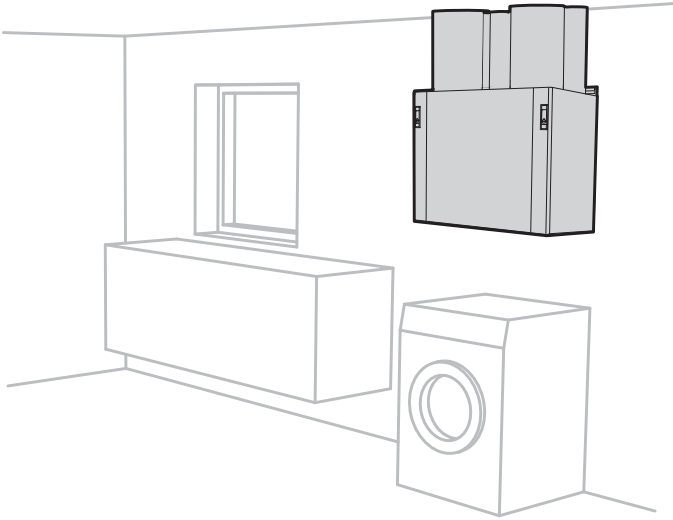
Arvot voidaan korjata eri oktaavikaistoille taulukon avulla, jos haluaa katsoa Lw-arvon (ilman oikaisua A-kaistaan).

Korjaustaulukko kyseisille oktaaveille on annettu yksikössä Lw. Kun tulo- tai poistoilma on säädetty oktaavin mukaan, arvot näkyvät yksikössä Lw.

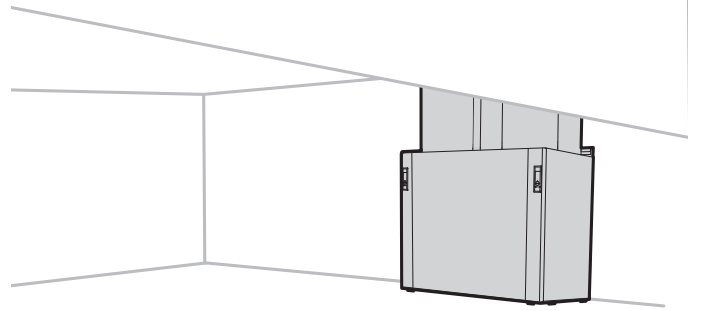
Laitteen aiheuttama melu lasketaan tuloilmakaavion avulla.

Sijoittaminen

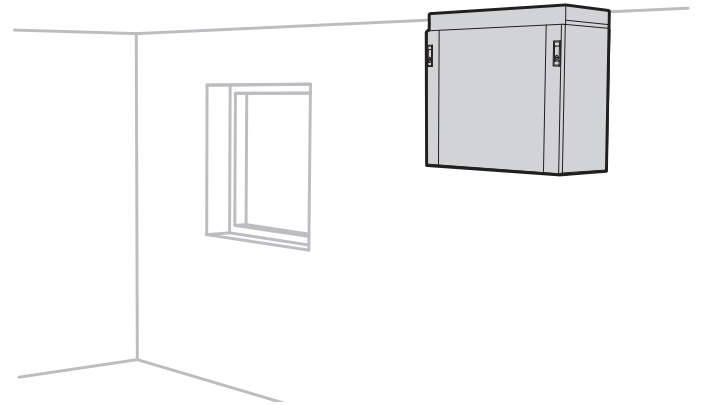
Laite voidaan asentaa seuraavin tavoin:



- Seinään
(Ripustimet tulevat laitteen mukana.)

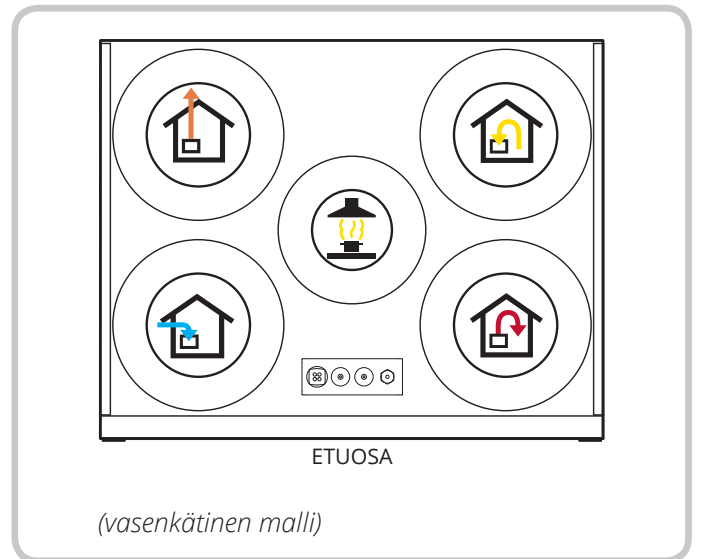
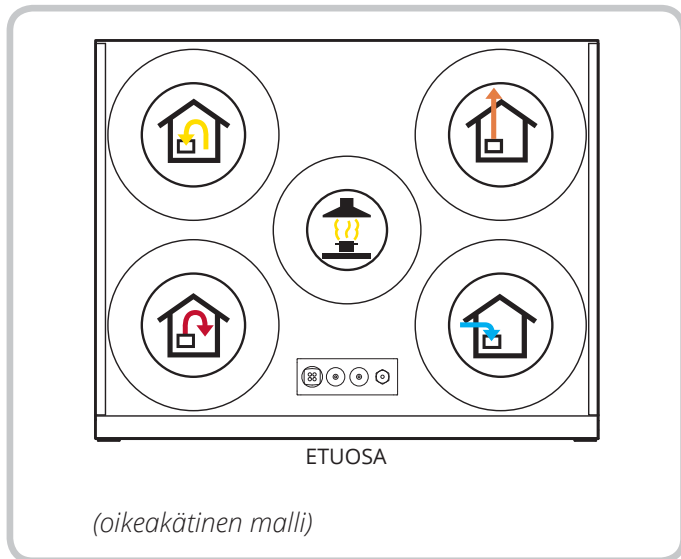


- Lattialle
Vaimentavat jalat on asennettavissa (saatavissa lisätarvikkeena).



- Kattoon
Kattokiinnike on asennettavissa (saatavissa lisätarvikkeena).

Nipan sijoittaminen



Saat lisätietoja esimerkiksi asennuksesta, kytkentäkaaviosta ja lisätarvikkeista osoitteessa www.flexit.com

