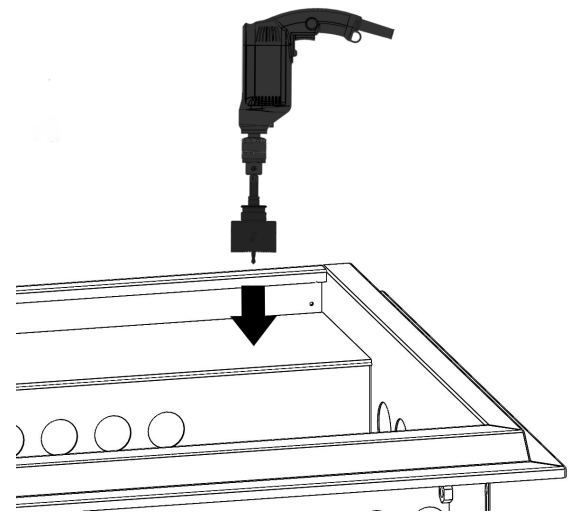
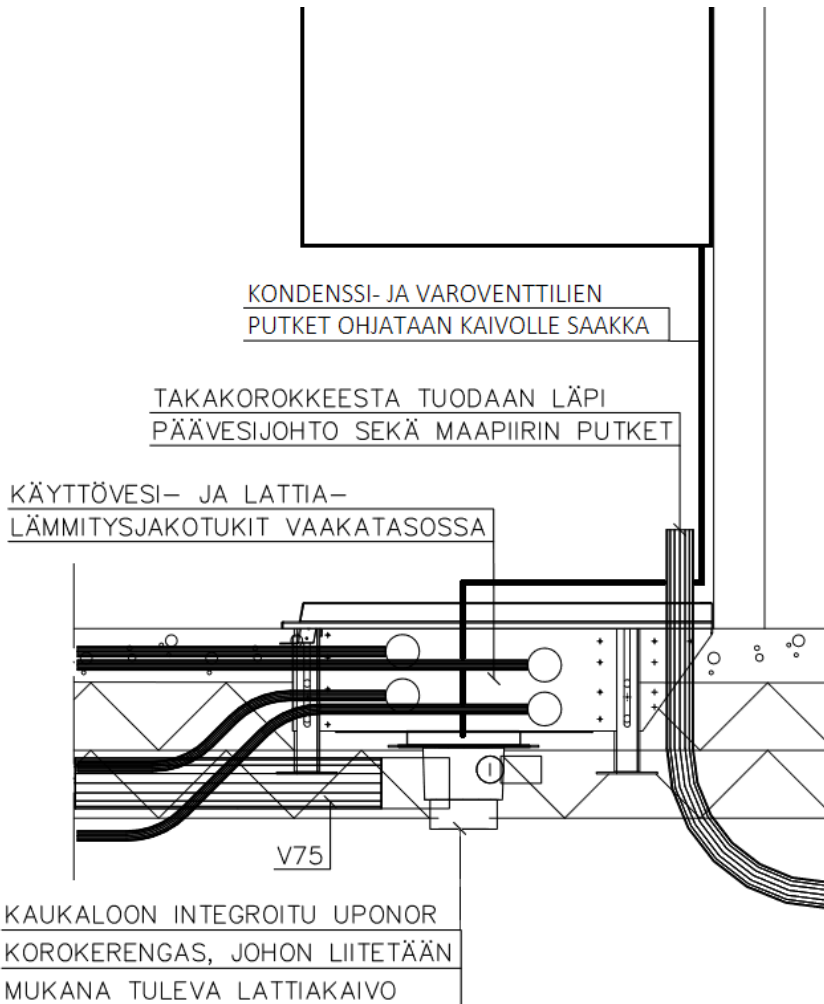




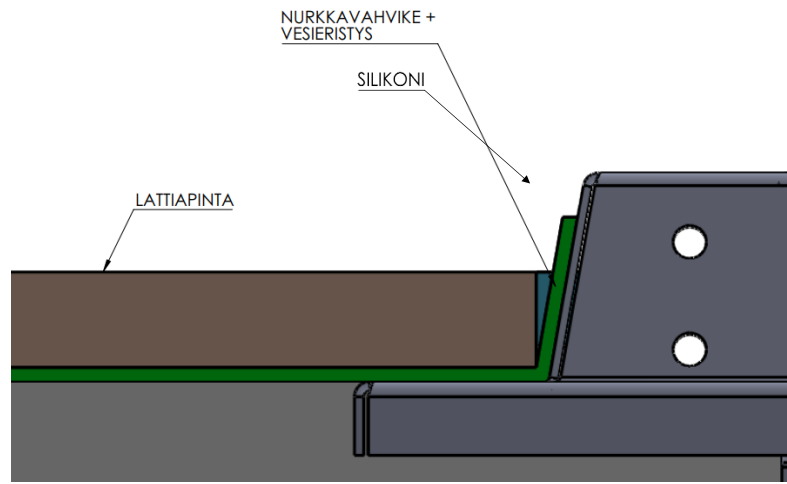
Tulvari 1200 on tarkoitettu teknisen tilan tai komeron lattiaksi. Se liitetään viemärikai-  
voon, joka kerää mahdolliset vuoto- ja  
kondenssivedet.



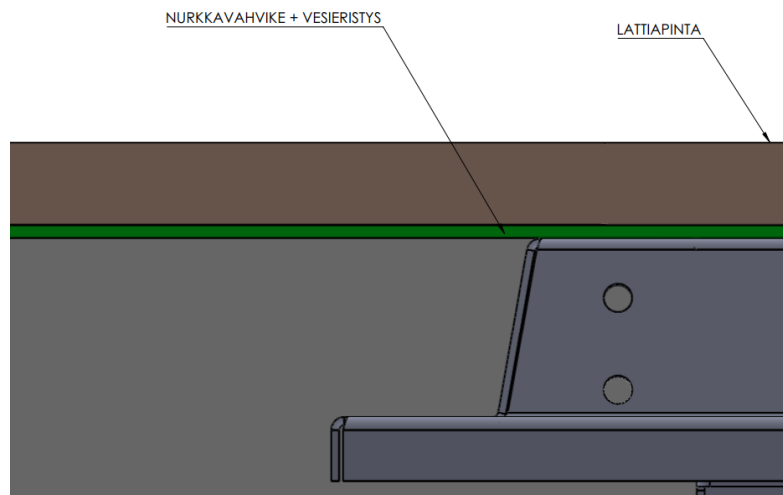
1. Asenna lattiakaivo liukasteen kanssa korokerengaaseen. Lämmitä kaivoa esim. lämpöpuhaltimen edessä, jolloin sen kiinnittäminen helpottuu.

Poraa rasiaporalla LVI-suunnitelman mukaiset päävesi-, ulkorakennuksen syöttö- ja maapiirin putkien reiät kaukalon takaosan muovitasoon.

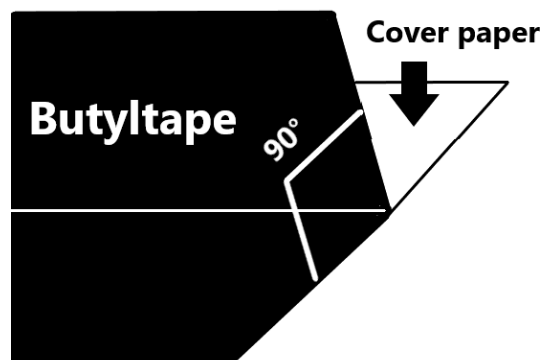
Asennuskorko 1:



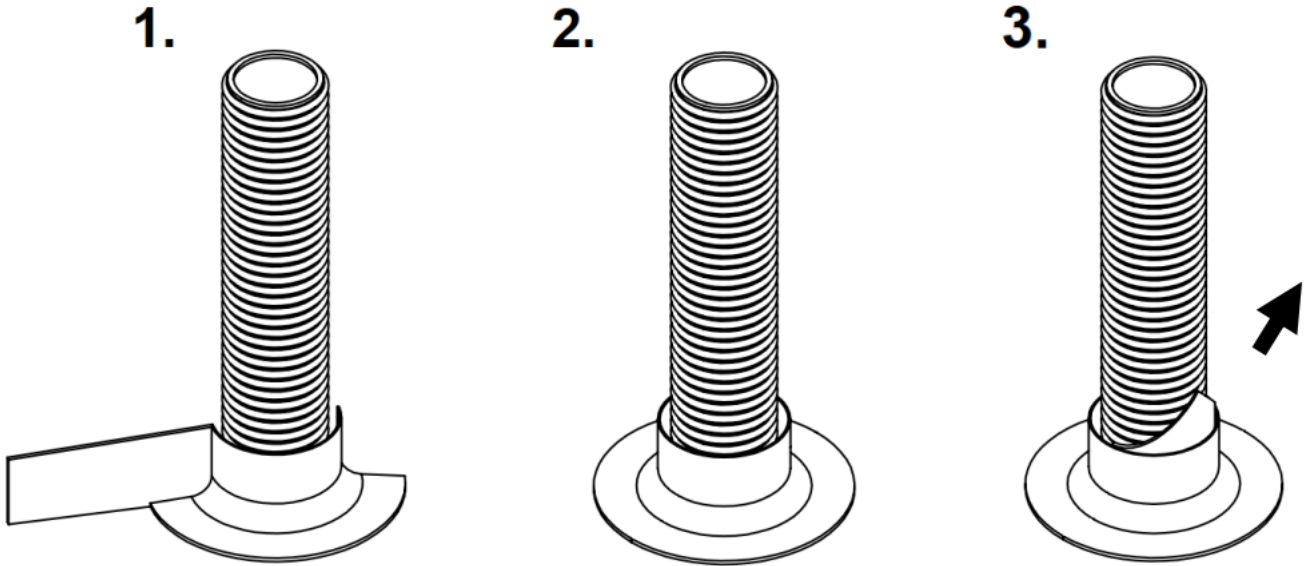
Asennuskorko 2:



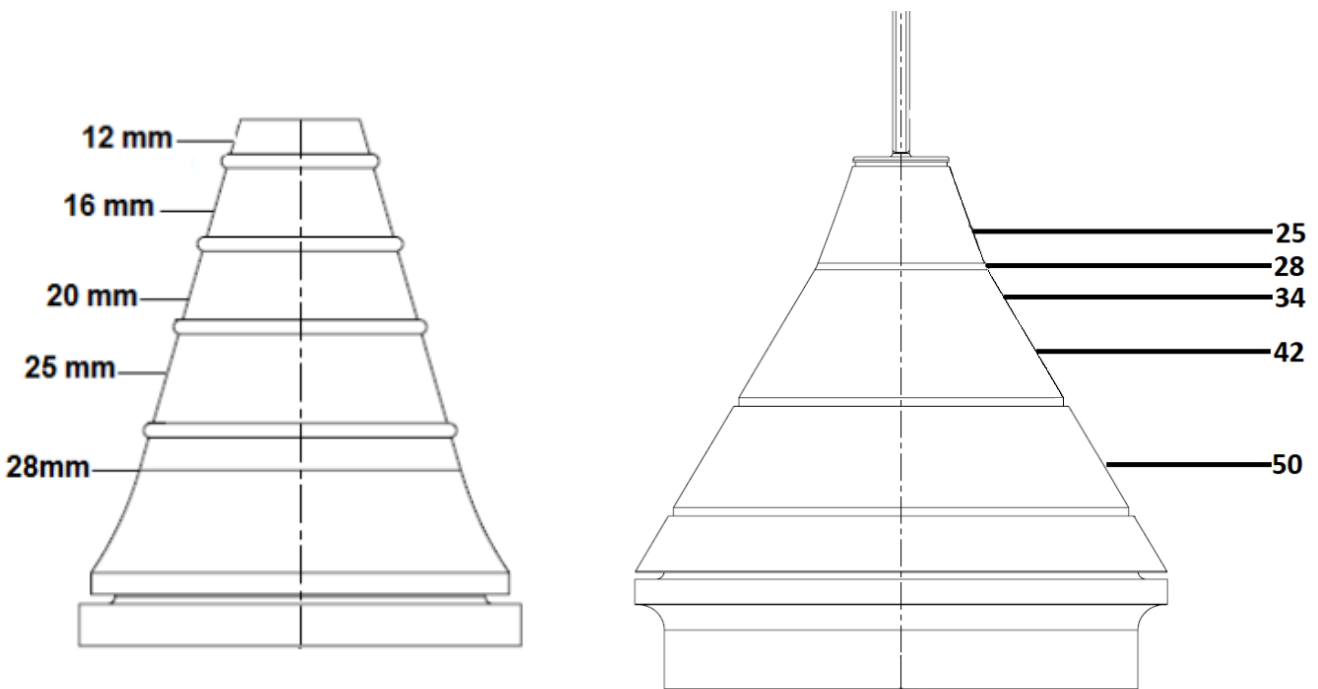
2. Aseta kaukalo LVI-suunnitelman mukaiselle paikalle. Tuo päävesi-, ulkorakennuksen syöttö- ja maapiirin putket kaukalosta läpi. Säädä kaukalon jalvoja kuljetusasennosta n.5 cm pidemmäksi, jotta korkeutta voidaan säätää vielä asennuksen loppuvaiheessa.



3. Leikkaa mukana tuleva tiivistysnauha oikean kokoisiin palasiin, pituus 4 x SJ halkaisija. Taivuta tiivistenauha 90-asteen kulmaan ja poista tasoa vasten tuleva suojakalvo.



4. Paina tiivistenauha putken juureen muovilevyyn ympyrän muotoon ja poista toinen suojakalvo. Painele nauha tiiviiksi suoja-putkea vasten.



5. Leikkaa tarvittavat tiivisteet auki kuvien mukaan ja tuo putket läpi liukasteen kanssa.

**HUOM. KONDESSI- JA VAROPUTKET TULEE OHJATA KAIVOLLE SAAKKA. KAUKALON SINKKIPINTA RUOSTUTTAA ALKAALISEN VEDEN MUKANA TULEVAT EPÄPUHTAUDET**

Tuotemyväksynnät

CE-lausunto:

NO VTT-S-03568-13

Tuotesertifikaatti:

VTT Sertifikaattio Nro VTT-C-231/03

Tulvari Oy | Hakatie 22, 90440 Kempele

[www.tulvari.fi](http://www.tulvari.fi) | Puh. 040 682 9488

[asiakaspalvelu@tulvari.fi](mailto:asiakaspalvelu@tulvari.fi)