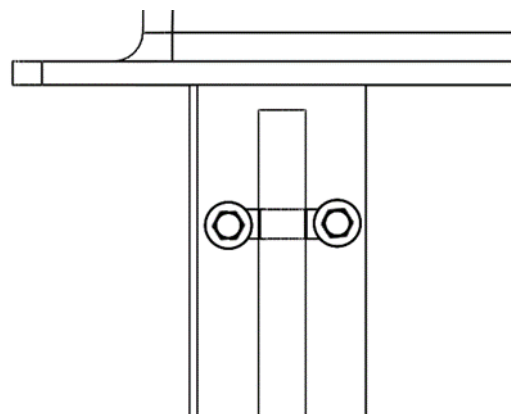
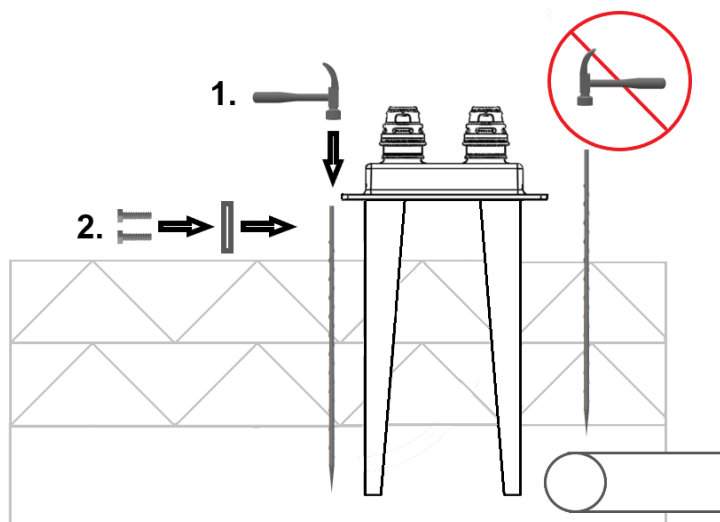
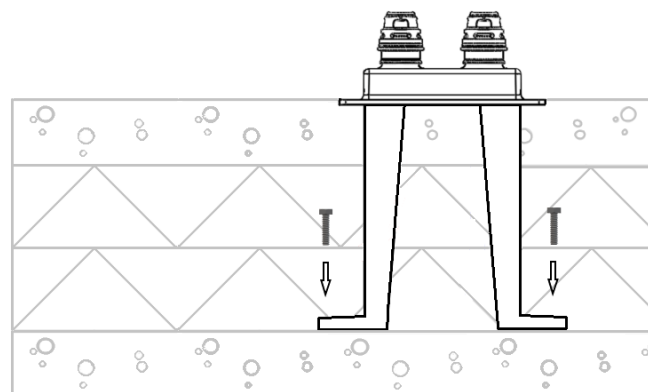
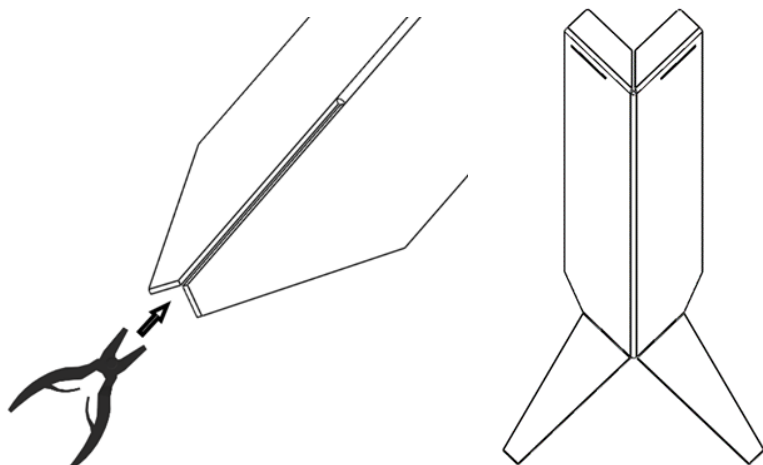


1. Kiinnitä peltijalat porakärkiruuveilla. Mitoita kaukalon asennuspaikka ja korkeus etukäteen tarkasti. Valukorko on kaukalon ulkoreunan tasalla.

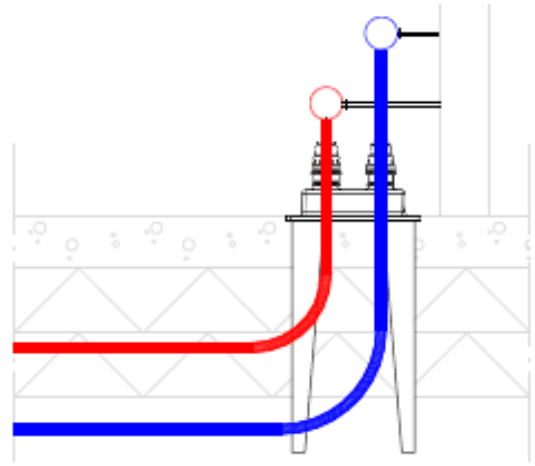
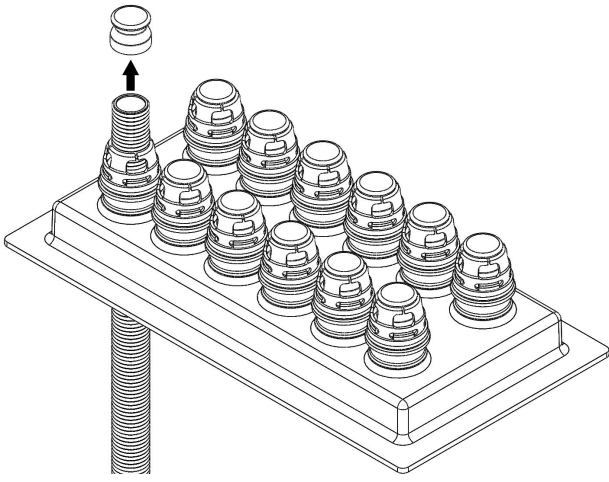


2. Tulvari 200 lisätuki: Lyö jalan viereen syväälle maaperään kierretanko/harjateräs. Kiinnitä tuki poraruuveilla ja kiinnitysosalla.

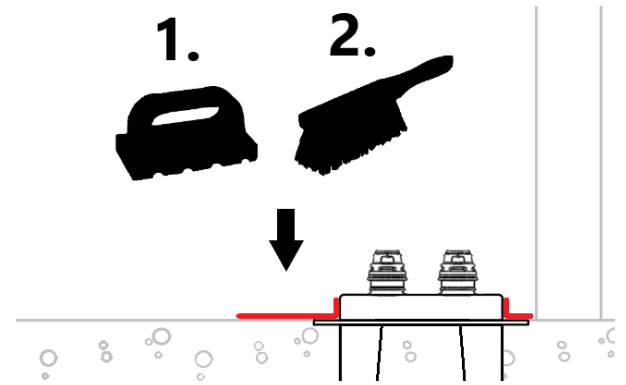
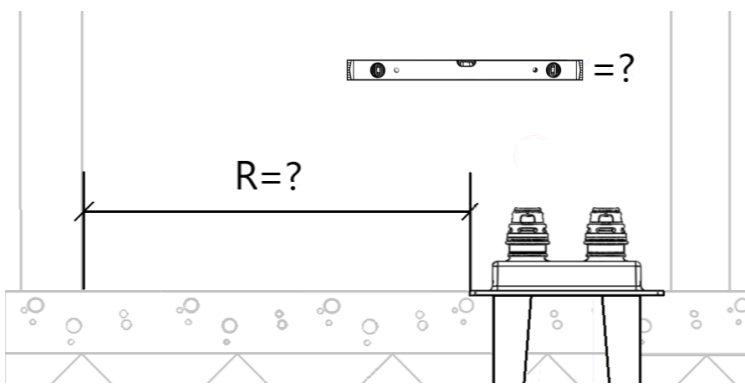


3. Ontelolaattakohteessa mitoita jalka oikeaan korkoon ja leikkaa se peltisaksilla kuvan mukaisella tavalla. Huomioi taitettavan osan mitta.

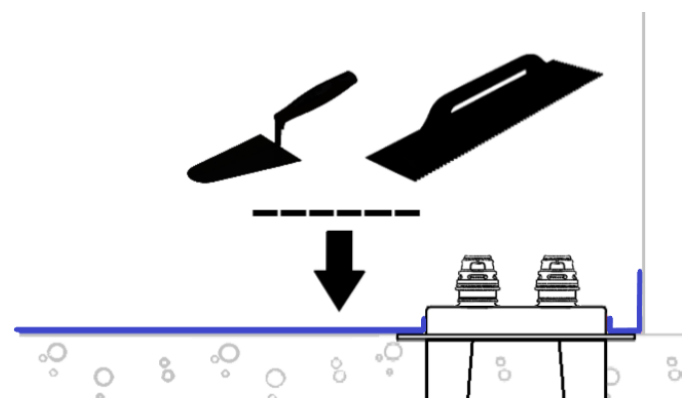
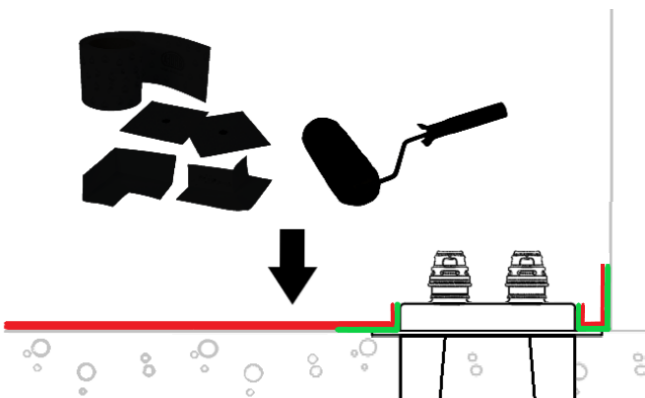
KÄÄNNÄ ->



4. Tuo käyttövesi suojaputket tiivisteistä läpi, tulppa irtoaa automaattisesti. Pidä tiivisteestä kiinni, kun tuot putken siitä läpi. Tiiviste on yhteensopiva 25-28mm suojaputkien kanssa.



5. Tarkista kaukalon suoruus ja korko ennen valua. Irroita ylimääräiseksi jäävä läpivi-entikumi, jotta ilma pääsee valun aikana kaukalon alta pois. Valun jälkeen: Asenna läpivienti takaisin paikoilleen. Hio ja puhdista kaukalon ja lattian sauma.



6. Käytä kaukalon ja betonin välisessä saumassa nurkkavahvikenauhaa ja vesieristä kuvan mukaan. Tuote on yhteensopiva Kiilto Oy:n Kerafiber, K2 ja Kerapro vesieristeiden kanssa (Eurofins tuotesertifiointi). Viimeistele lattiapinnoitteen ja kaukalon välinen sauma silikonilla.

Tuotehyväksynät

CE-lausunto:

NO VTT-S-03568-13

Tuotesertifikaatti:

Eurofins Nro C231/03

Tulvari Oy | Hakatie 22, 90440 Kempele

www.tulvari.fi | Puh. 040 682 9488