

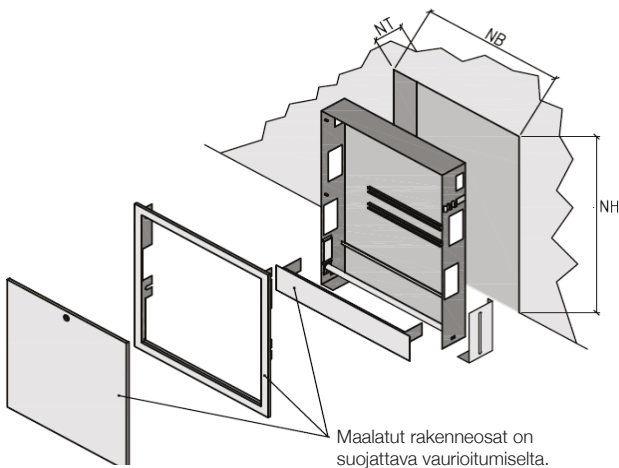
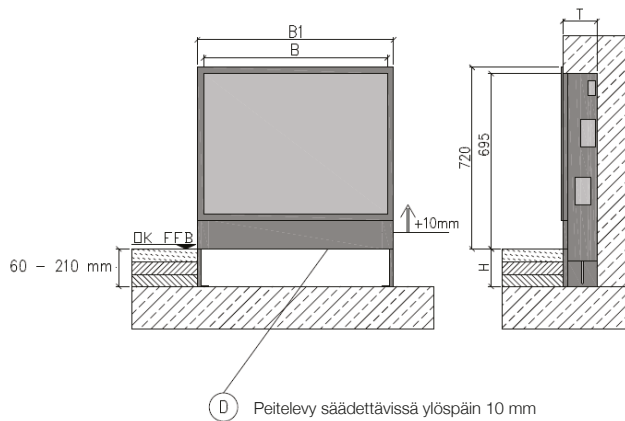
# Asennusohje

## Jakotukkikaappi "Exclusiv" uppoasennukseen

Käyttöalue:	EMPURin messinkinen jakotukki	HKV-D/I 1"	enintään 12 lämmityspiiriä
	EMPURin jaloteräksinen jakotukki	HKV-D/I 1"	enintään 12 lämmityspiiriä

### Jakotukkikaapin ja syvennyksen mitat

LYHENNE	B	B1	NB	H	NH	T	NT
Kaapin koko	Kaapin leveys [mm]	Rungon leveys [mm]	Syvennyksen leveys [mm]	Asetuskorkeus [mm]	Syvennyksen korkeus [mm]	Kaapin syvyys [mm]	Syvennyksen syvyys [mm]
K. 1	520	575	n. 550	60–210	710–860	100–150	vähint. 110
K. 2	720	775	n. 750	60–210	710–860	100–150	vähint. 110
K. 3	920	975	n. 950	60–210	710–860	100–150	vähint. 110
K. 4	1 120	1 175	n. 1 150	60–210	710–860	100–150	vähint. 110



**NB** Syvennyksen leveys määräytyy asennettavan kaapin tyypin mukaan. Katso eri kokojen (1–4) mitat yllä olevasta taulukosta.

**NH** Syvennyksen korkeus määräytyy lattian rakenteen mukaan, ja se säädetään säätöjalkojen avulla. Jalat asennetaan tai kiinnitetään raakalattiaan. Korkeussäätöä varten kaapin kummallakin sivulla on lovi "OK.-FFB." (valmiin lattian yläreuna).

**T** Tarvittava kaapin syvyys säädetään ilman lisätyökälyä neljän sivulla sijaitsevan siipiruuvien avulla.

**D** Lattiarakenteen pienet korkeusvaihtelut voidaan tasettaa säädettävän tai irrotettavan pohjalevyn avulla (säädettävissä ylöspäin n. 10 mm).

#### OHJEET:

Maalattut rakenneosat, kuten ovi, runko ja pohjalevy, on ehdottomasti suojattava vaurioitumiselta rakennusvaiheen aikana.