

Flexit ilmanvaihtokone Albatros S10 R

UUTUUS!

- Tehtaan varastotuote
- Muunneltava
- Kompaktikokoinen
- Energiatehokas
- Hiljainen

Täysin muunneltava – sopii monenlaisiin käyttösovelluksiin

Laite toimitetaan oikeanpuoleisena mallina, mutta se on helppo muuttaa vasemmanpuoleiseksi. Tarpeen mukaan sähköpatterin tilalle on helppo vaihtaa vesipatteri – ja päinvastoin. Muunneltavuus takaa turvallisen ja nopean toimituksen sekä vähentää kustannuksia mahdollisten muutosten yhteydessä.

Automaattinen ohjaus – CS 2000

Standardisoitujen ilmanvaihtosovellusten säätölaitteet:

- Säättö-, ilmais- ja valvontatoiminnot
- Lämpötila-, paine- ja ilmanmääräsekvenssit
- Talven ja kesän vaatimien säätöjen tunnistin
- Aikaohjaus (max 4 eri ohjelmaa/päivä)

Automatiikan kommunikaatio:

- Modbus
- LON
- BacNet
- WEB



Nopea toimitus

Flexit S10R -ilmanvaihtokonetta valmistetaan tehtaalla varastoon, joten toimitusajat ovat erittäin lyhyet.

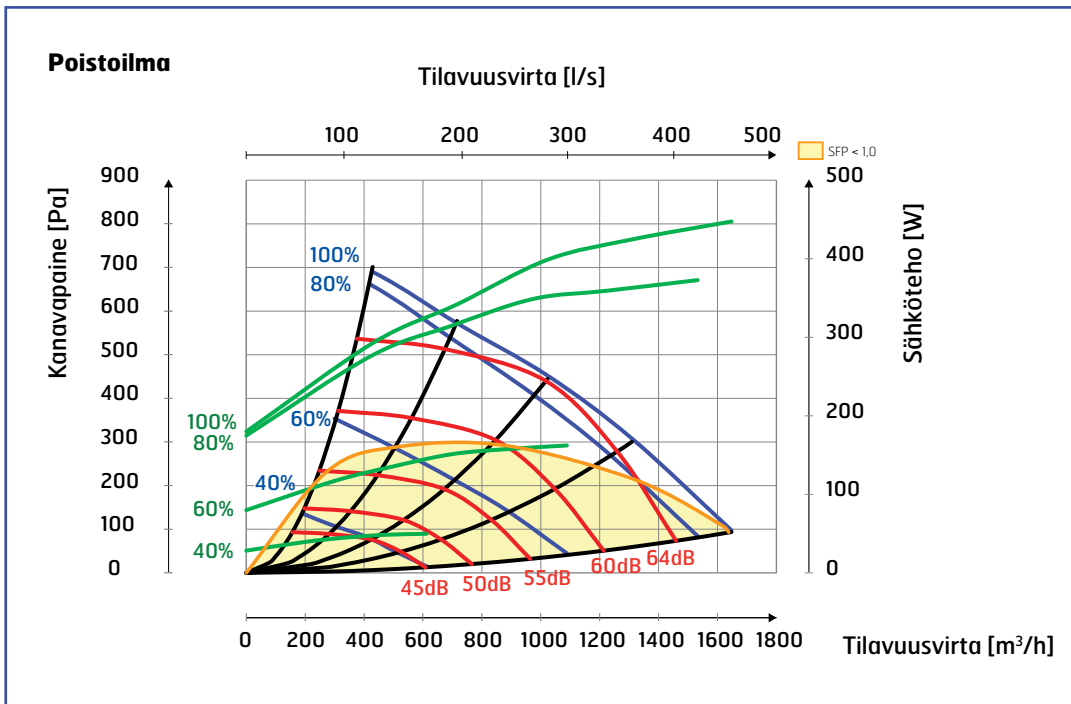
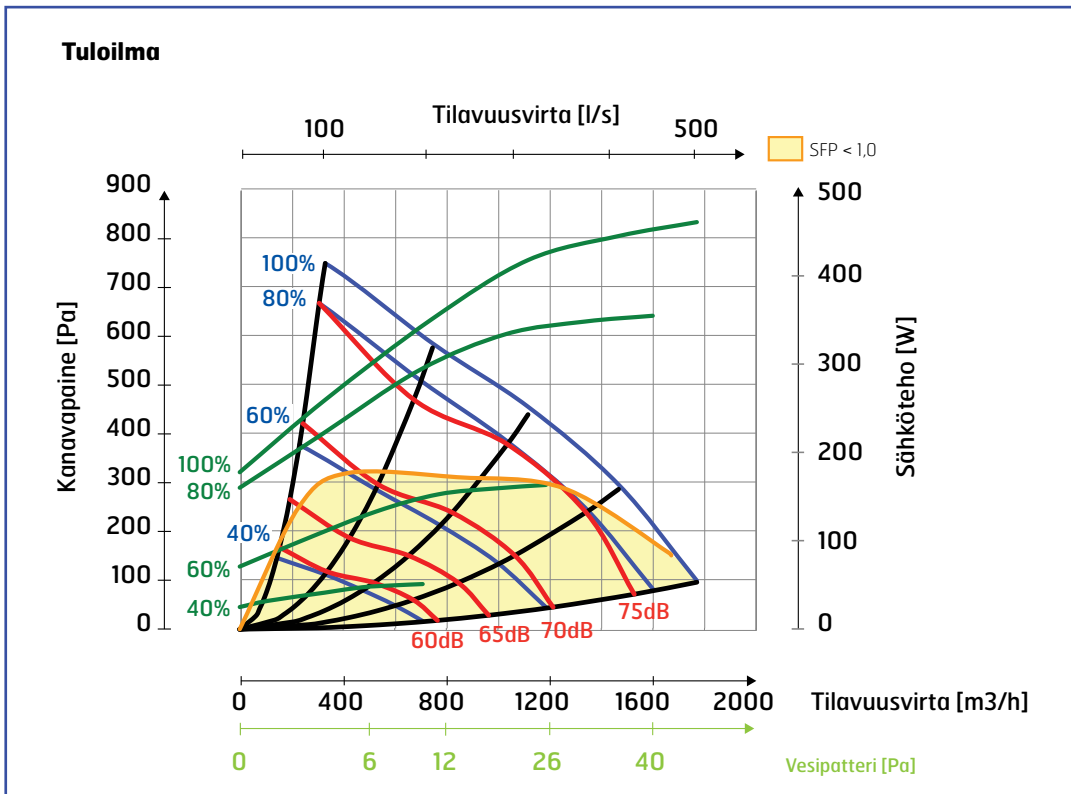
Energiatehokas ja hiljainen

Laite on energiatehokas ja lisäksi erittäin hiljainen. Alhainen SFP-luku ja alhaiset desibelit.

Kompaktikokoinen

Laite on kompaktikokoinen, joten se mahtuu 70 cm leveästä aukosta.

S10 R



Äänitiedot on ilmoitettu kapasiteettikaaviossa äänitehotasolla LwA, ja ne korjataan eri oktaavikaistoille seuraavan taulukon avulla. Melujakauma tuottaa eri oktaavikaistoilla äänitehon Lw ja kokonaisäänitehon LwA. Melujakauma lasketaan ottamalla meluarvo tuloilmataulukosta ja vähentämällä se korjauskertoimien kokonaisarvosta. Tuloilman tiedot on mitattu standardin ISO 5136 mukaisesti "in duct" -menetelmällä. Melujakauma on mitattu standardin ISO 9614-2 mukaisesti. Mittalaitteistona Brüel & Kjær 2260.

Kaavion käyrät:

Sininen: Ilmamäärä eri kapasiteettiasetuksilla, %
Vihreä: Tuloilmapuhaltimen tehonkulutus, Watt
Punainen: Äänitehotaso LwA.

Korjauskertoimet, Lw

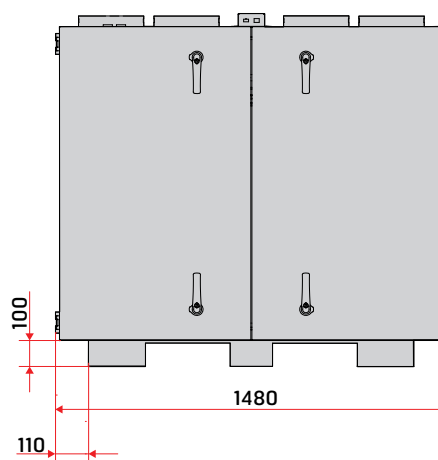
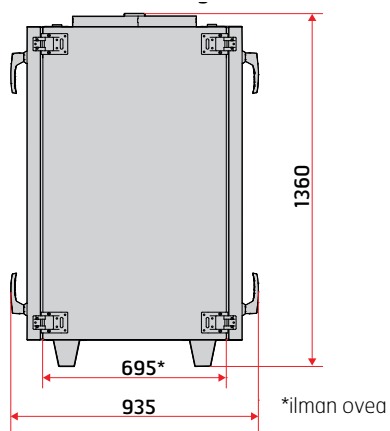
Hz	63	125	250	500	1000	2000	4000	8000	LwA
Supply	5	5	1	-8	-12	-16	-22	-17	
Extract	9	7	-5	-17	-20	-21	-20	-13	
Radiated	-37	-30	-24	-29	-30	-32	-35	-47	-25

S10 R

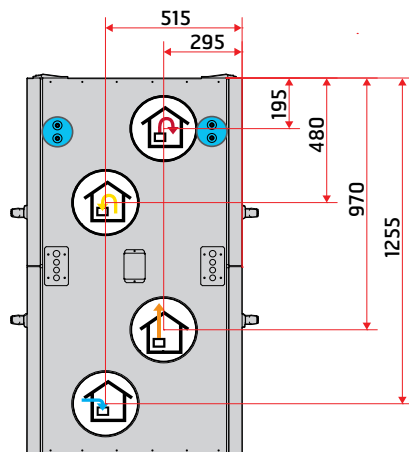
	Sähköpatteri	Vesipatteri
Nimellisjännite	400V	400V
Sulakekoko	3x13A	3x10A
Nimellisvirta, yhteensä	9A	7A
Nimellisteho, yhteensä	3650W	1150W
Nimellisteho, sähköpatteri	2500W	-
Nimellisteho, puhaltimet	2x470W(230V)	2x470W(230V)
Puhallintyyppi	B-pyörä	B-pyörä
Puhallinmoottorin ohjaus	0-10V	0-10V
Puhaltimen nopeus – kierrosluku, maks.	2550 rpm	2550 rpm
Suodatintyyppi (tuloilma/poistoilma)	F7 pussisuodatin	F7 pussisuodatin
Suodattimen mitat (LxKxS mm)	695x405x100	695x405x100
Kanavayhde	Ø250	Ø250
Pituus	1360	1360
Leveys	1480	1480
Syvyys (kahvojen kanssa)	935	935
Syvyys (ilman ovea)	695	695

Kokonaispaino	Puhallin	Lämmön talteenottojärjestelmä	Ovet	Rungon nettopaino
218 kg	2 x 11 kg	36 kg	4 x 13,5 kg	106 kg

Mittakuva



Molempien päätysivujen mitoitus on sama.
Kaikki mitat millimetreinä.



 Vesilitäntäpisteet

Ilmanvaihtokone ja tarvikkeet

17410	Ilmanvaihtokone S10 R mukana ohjausyksikkö CS 2000
113427	Pussisuodatin F7
113412	Sähköpatterit, täydellinen
113433	Vesipatteri, täydellinen
14476	Sulkupelti on/off Ø250 mm
14485	Sulkupelti, jous Ø250 mm
56432	Shunttiventtiili, KVS 1,6 2-tie, prof.
56232	Shunttiventtiili, KVS 1,6 3-tie, prof.
56433	Shunttiventtiili, KVS 2,5 2-tie, prof.
57228	Shunttiventtiili, KVS 2,5 3-tie, prof.
56072	Sovitin tuotteeseen 57228
56434	Shunttiventtiili, KVS 4,0 2-tie, prof.
56233	Shunttiventtiili, KVS 4,0 3-tie, prof.
56234	Moottorishunttiventtiili
113548	Yhdistelmäpatteri 400x300 vasen
113549	Yhdistelmäpatteri 400x300 oikea
113550	Yhdistelmäpatteri 500x400 vasen
113551	Yhdistelmäpatteri 500x400 oikea

Ohjausjärjestelmän tarvikkeet

112392	Jäätymissuoja-anturi
112434	Huoneanturi CS 2000
112435	Modbus-tietoliikennemuodi
112436	Web-tietoliikennemuodi
112437	LON-tietoliikennemuodi
112438	BACnet IP-tietoliikennemuodi
112439	Laajennusmoduuli, 14 IO
112440	Energiamittari
112441	Ajastin, mekaaninen
112442	Ajastin, elektroninen
112443	Lämpöanturi, hyötysuhdemittaus
112444	Paineanturi, 500 Pa
112445	Paineanturi, 3000 Pa
09364	Painokytkin
09368	Huoneanturi CC 1040
09369	Ulkoanturi CC 1041
09390	Liikkeentunnistin SP 450
09358	Liikkeentunnistin SP 435
09861	Savuntunnistin SP 445
09359	CO ₂ -anturi SP 440



Pussisuodatin F7



Sähköpatterit



Vesipatteri



Sulkupelti



Shunttiventtiili



Moottorishunttiventtiili



Yhdistelmäpatteri



Huoneanturi CS 2000



Modbus



Web



LON



BACnet IP



Laajennusmoduuli 14 IO



Energiamittari



Ajastin, mekaaninen



Ajastin, elektroninen



Lämpöanturi



Paineanturi



Painokytkin



Huoneanturi CC 1040



Ulkoanturi CC 1041



Liikkeentunnistin SP 450



Liikkeentunnistin SP 435



Savuntunnistin SP 445



CO₂-anturi SP 440

Heatco Finland Oy
Punasillantie 31
40950 Muurame
puh. 020 7209 080

Hiekkakiventie 1
00710 Helsinki
puh. 020 7209 080

www.heatco.fi