

Flexit ilmanvaihtokone

Albatros S15 R

- Tehtaan varastotuote
- Muunneltava
- Kompaktikokoinen
- Energiatehokas
- Hiljainen

Täysin muunneltava – sopii monenlaisiin käyttösovelluksiin

Laite toimitetaan oikeanpuoleisena mallina, mutta se on helppo muuttaa vasemmanpuoleiseksi. Tarpeen mukaan sähköpatterin tilalle on helppo vaihtaa vesipatteri – ja päinvastoin. Muunneltavuus takaa turvallisen ja nopean toimituksen sekä vähentää kustannuksia mahdollisten muutosten yhteydessä.

Automaattinen ohjaus – CS 2000

Standardisoitujen ilmanvaihtosovellusten säätölaitteet:

- Säättö-, ilmais- ja valvontatoiminnot
- Lämpötila-, paine- ja ilmanmääräsekvenssit
- Talven ja kesän vaatimien säätöjen tunnistin
- Aikaohjaus (max 4 eri ohjelmaa/päivä)

Automaatiikan kommunikaatio:

- Modbus
- LON
- BacNet
- WEB



Nopea toimitus

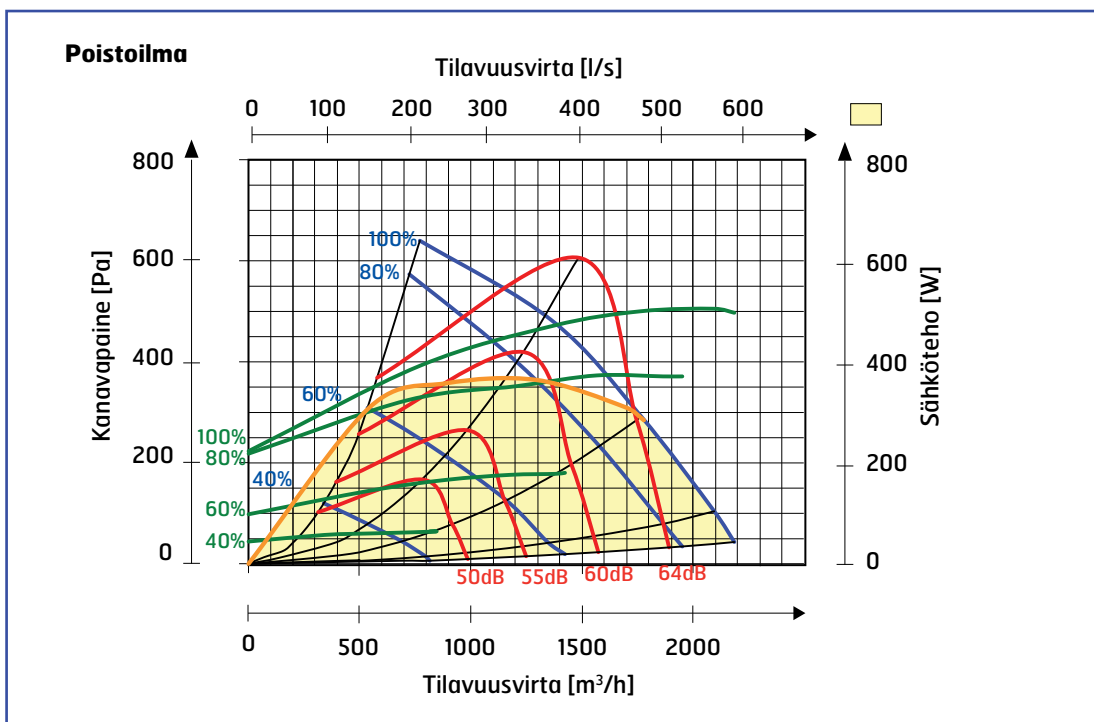
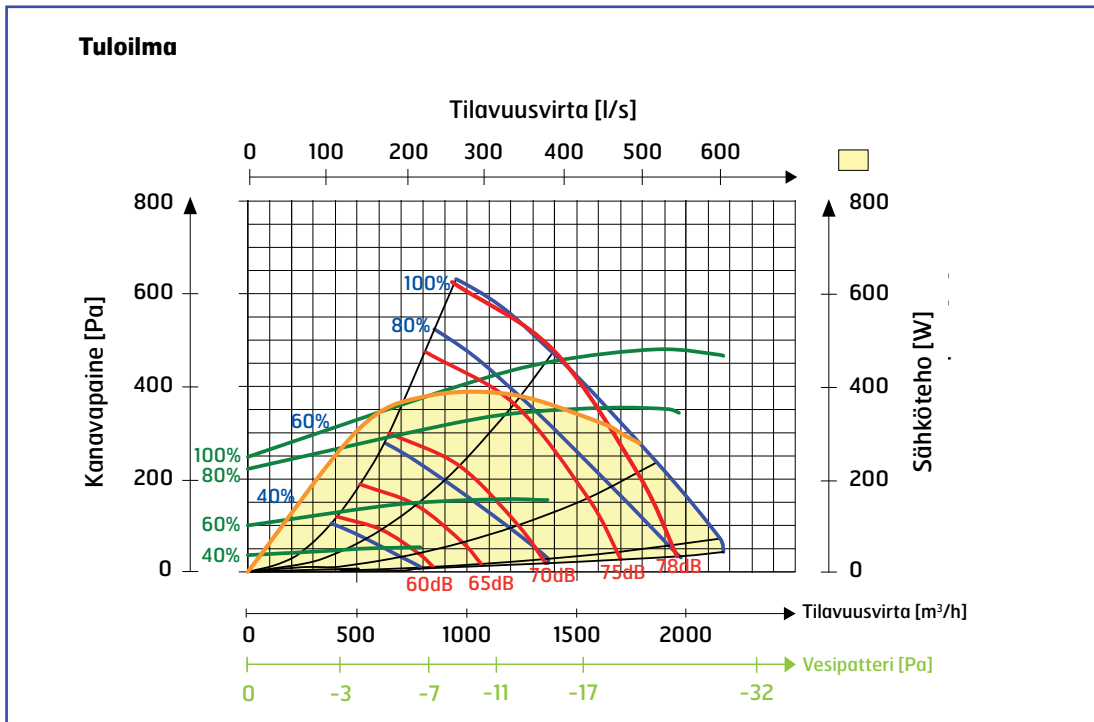
Flexit S15R -ilmanvaihtokonetta valmistetaan tehtaalla varastoon, joten toimitusajat ovat erittäin lyhyet.

Energiatehokas ja hiljainen

Laite on energiatehokas ja lisäksi erittäin hiljainen. Alhainen SFP-luku ja alhaiset desibelit.

Kompaktikokoinen

Laite on kompaktikokoinen, joten se mahtuu 80 cm leveästä aukosta.



Äänitiedot on ilmoitettu kapasiteettikaaviossa äänitehotasolla LwA, ja ne korjataan eri oktaavikaistoille seuraavan taulukon avulla.
 Melujakauma tuottaa eri oktaavikaistoilla äänitehon Lw ja kokonaisäänitehon LwA. Melujakauma lasketaan ottamalla meluarvo tuloilmataulukosta ja vähentämällä se korjauskertoimien kokonaisarvosta.
 Tuloilman tiedot on mitattu standardin ISO 5136 mukaisesti "in duct" -menetelmällä. Melujakauma on mitattu standardin ISO 9614-2 mukaisesti. Mittalaitteistona Bruel & Kjaer 2260.

Kaavion käyrät:

Sininen: Ilmamäärä eri kapasiteettiasetuksilla, %.
 Vihreä: Tuloilmapuhaltimen tehonkulutus, Watt
 Punainen: Äänitehotaso LwA.

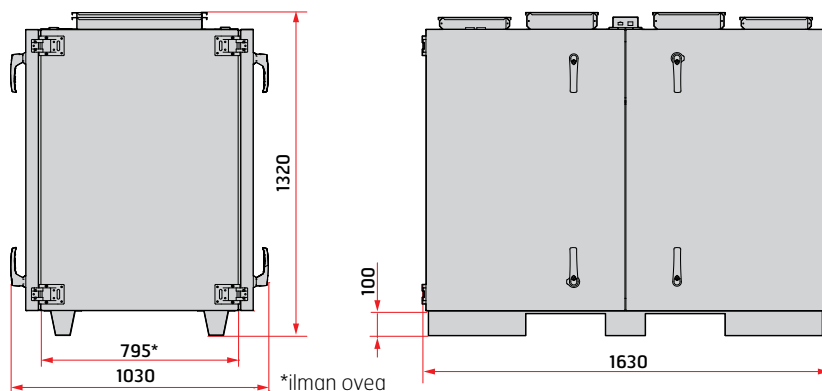
Korjauskertoimet, Lw

Hz	63	125	250	500	1000	2000	4000	8000	LwA
Supply	-1	-2	1	-4	-4	-8	-20	-29	
Extract	12	7	6	-5	-12	-21	-32	-42	
Radiated	-39	-31	-21	-28	-32	-34	-40	-49	-24,8

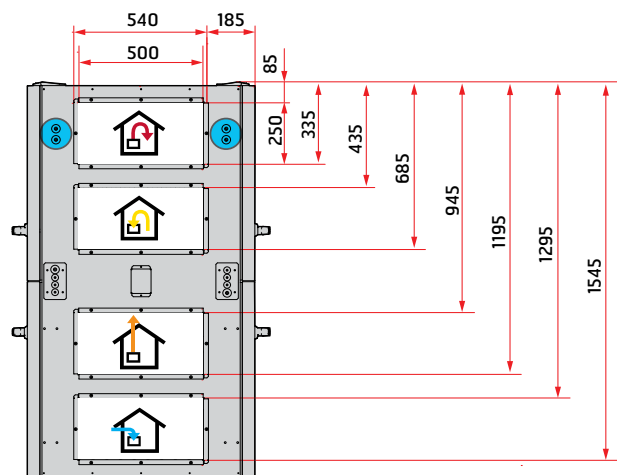
S15 R

	Sähköpatteri	Vesipatteri		
Nimellisjännite	400V	400V		
Sulakekoko	3x16A	3x10A		
Nimellisvirta, yhteensä	13A	7A		
Nimellisteho, yhteensä	5600W	1100W		
Nimellisteho, sähköpatteri	4500W	-		
Nimellisteho, puhaltimet	2x470W(230V)	2x470W(230V)		
Puhallintyyppi	B-wheel	B-wheel		
Puhallinmoottorin ohjaus	0-10V	0-10V		
Puhaltimen nopeus – kierrosluku, maks.	2530	2530		
Suodatintyyppi	F7 -pussisuodatin	F7 -pussisuodatin		
Suodattimen mitat (LxKxS mm)	792x287x360	792x287x360		
Pussien lukumäärä	17	17		
Kanavayhde	500x250 mm	500x250 mm		
Paino	245kg	245kg		
Korkeus	1320	1320		
Leveys	1630	1630		
Syvyys (oven ja kahvojen kanssa)	1030	1030		
Syvyys (ilman ovea)	795	795		
Kokonaispaino	Puhallin	Lämmön talteenottojärjestelmä	Ovet	Rungon nettopaino
245 kg	2 x 11 kg	44 kg	4 x 14 kg	123 kg

Mittakuva



Molempien päätyisivujen mitoitus on sama. Kaikki mitat millimetreinä.



Vesilitäntäpisteet

17415	Ilmanvaihtokone S15 R, mukana ohjausyksikkö CS 2000
112535	Pussisuodatin F7
112639	Sähköpatteri, täydellinen
112659	Veden vesipatteri täydellinen
14488	Sulkupelti on/off 500x250
14489	Sulkupelti, jousi 500x250
56432	Shunttiventtiili, KVS 1,6 2-tie
56232	Shunttiventtiili, KVS 1,6 3-tie
56433	Shunttiventtiili, KVS 2,5 2-tie
57228	Shunttiventtiili, KVS 2,5 3-tie
56072	Sovitin tuotteisiin 56433 ja 57228
56434	Shunttiventtiili, KVS 4,0 2-tie
56233	Shunttiventtiili, KVS 4,0 3-tie
56234	Moottorishunttiventtiili
113548	Yhdistelmäpatteri 400x300 vasen
113549	Yhdistelmäpatteri 400x300 oikea
113550	Yhdistelmäpatteri 500x400 vasen
113551	Yhdistelmäpatteri 500x400 oikea
113552	Yhdistelmäpatteri 600x400 vasen
113553	Yhdistelmäpatteri 600x400 oikea



Pussisuodatin



Sähköpatteri



Vesipatteri



Sulkupelti



Shunttiventtiili



Moottorishunttiventtiili



Yhdistelmäpatteri

Ohjausjärjestelmän tarvikkeet

112392	Jäätymissuoja-anturi
112434	Huoneanturi CS 2000
112435	Modbus-tietoliikennemuoduli
112436	Web-tietoliikennemuoduli
112437	LON-tietoliikennemuoduli
112438	BACnet IP -tietoliikennemuoduli
112439	Laajennusmoduuli, 14 I/O
112440	Energiamittari
112441	Ajastin, mekaaninen
112442	Ajastin, elektroninen
112443	Lämpöanturi, hyötysuhdemittaus
112444	Paineanturi, 0-1250 Pa
112445	Paineanturi, 0-2500 Pa
09364	Painokytkin
09368	Huoneanturi CC 1040
09369	Ulkoanturi CC 1041
09390	Liikkeentunnistin SP 450
09358	Liikkeentunnistin SP 435
09861	Savuntunnistin SP 445
09359	CO ₂ -anturi SP 440



Huoneanturi CS 2000



Modbus



Web



LON



BACnet IP



Laajennusmoduuli 14 I/O



Energiamittari



Ajastin, mekaaninen



Ajastin, elektroninen



Lämpöanturi



Paineanturi



Painokytkin



Huoneanturi CC 1040



Ulkoanturi CC 1041



Liikkeentunnistin SP 450



Liikkeentunnistin SP 435



Savuntunnistin SP 445



CO₂-anturi SP 440

Heatco Finland Oy

Punasillantie 31
40950 Muurame
puh. 020 7209 080

Hiekkakiventie 1
00710 Helsinki
puh. 020 7209 080

www.heatco.fi