

# Flexit ilmanvaihtokone *Albatros* S20 R

- Tehtaan varastotuote
- Muunneltava
- Kompaktikokoinen
- Energiatehokas
- Hiljainen

## **Täysin muunneltava – sopii monenlaisiin käyttösovelluksiin**

Laite toimitetaan oikeanpuoleisena mallina, mutta se on helppo muuttaa vasemmanpuoleiseksi. Tarpeen mukaan sähköpatterin tilalle on helppo vaihtaa vesipatteri – ja päinvastoin. Muunneltavuus takaa turvallisen ja nopean toimituksen sekä vähentää kustannuksia mahdollisten muutosten yhteydessä.

## **Automaattinen ohjaus – CS 2000**

Standardisoitujen ilmanvaihtosovellusten säätölaitteet:

- Säättö-, ilmais- ja valvontatoiminnot
- Lämpötila-, paine- ja ilmanmääräsekvenssit
- Talven ja kesän vaatimien säätöjen tunnistin
- Aikaohjaus (max 4 eri ohjelmaa/päivä)

Automaatiikan kommunikaatio:

- Modbus
- LON
- BacNet
- WEB



## **Nopea toimitus**

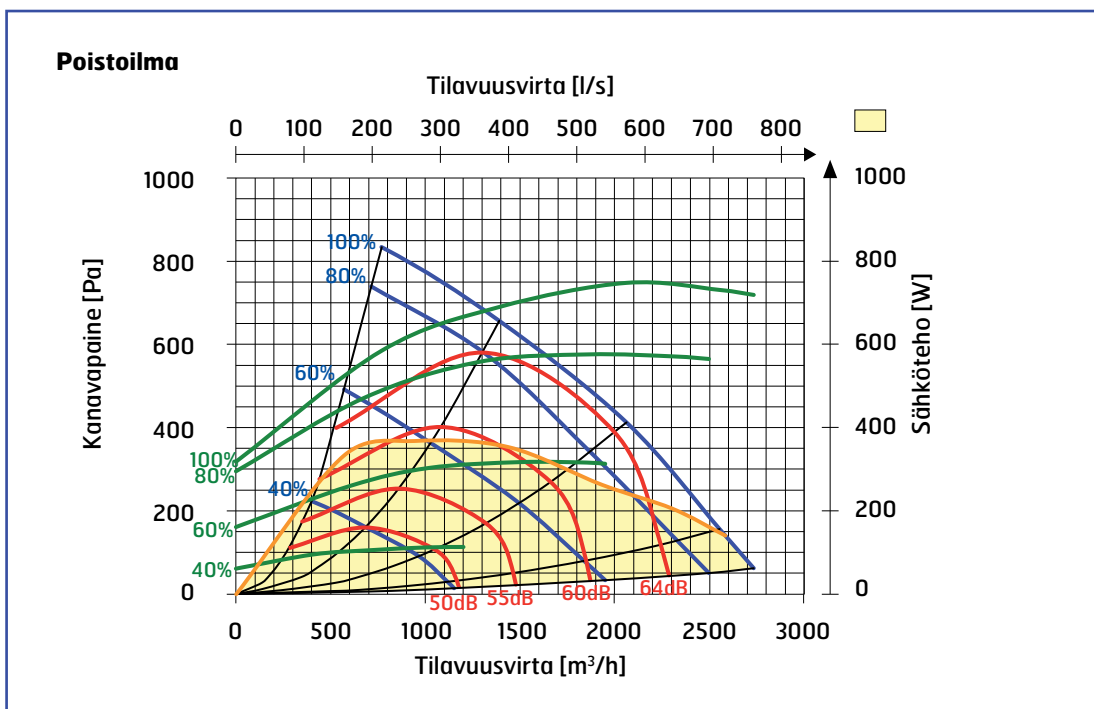
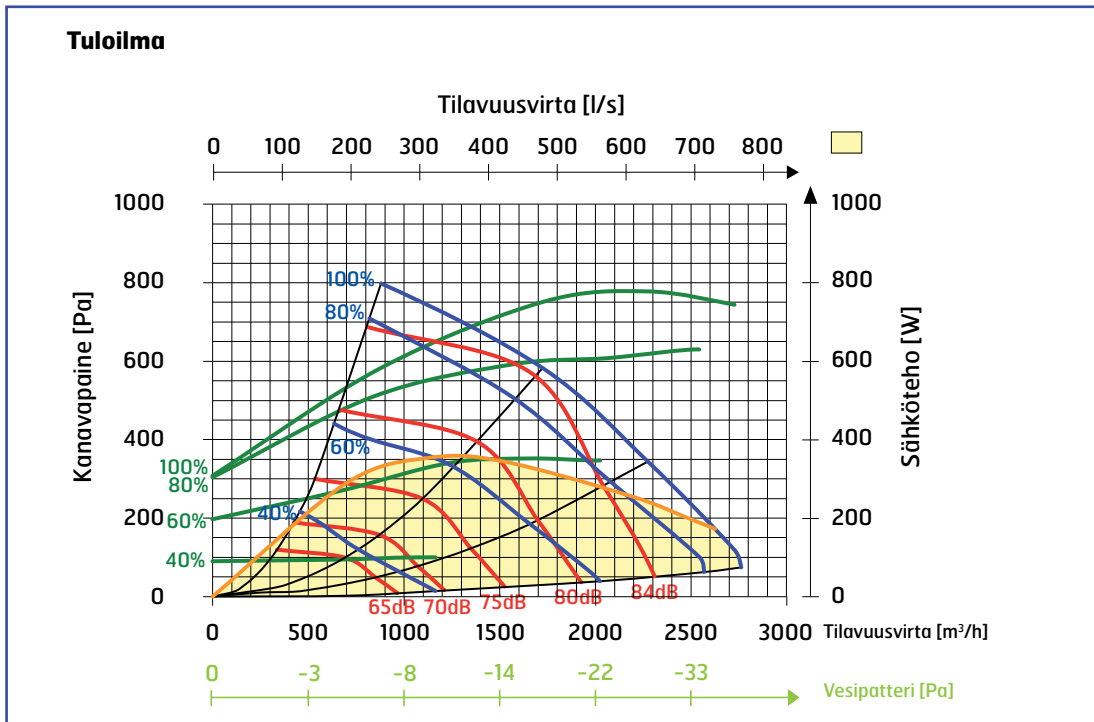
Flexit S20R -ilmanvaihtokonetta valmistetaan tehtaalla varastoon, joten toimitusajat ovat erittäin lyhyet.

## **Energiatehokas ja hiljainen**

Laite on energiatehokas ja lisäksi erittäin hiljainen. Alhainen SFP-luku ja alhaiset desibelit.

## **Kompaktikokoinen**

Laite on kompaktikokoinen, joten se mahtuu 90 cm leveästä aukosta.



Äänitiedot on ilmoitettu kapasiteettikaaviossa äänitehotasolla L<sub>wA</sub>, ja ne korjataan eri oktaavikaistoille seuraavan taulukon avulla.  
 Melujakauma tuottaa eri oktaavikaistoilla äänitehon L<sub>w</sub> ja kokonaisäänitehon L<sub>wA</sub>. Melujakauma lasketaan ottamalla meluarvo tuloilmataulukosta ja vähentämällä se korjauskertoimien kokonaisarvosta.  
 Tuloilman tiedot on mitattu standardin ISO 5136 mukaisesti "in duct"-menetelmällä. Melujakauma on mitattu standardin ISO 9614-2 mukaisesti. Mittalaitteistona Brüel & Kjær 2260.

**Kaavion käyrät:**

- Sininen: Ilmamäärä eri kapasiteettiasetuksilla, %.
- Vihreä: Tuloilmapuhaltimen tehonkulutus eri kapasiteettiasetuksilla.
- Punainen: Äänitehotaso L<sub>wA</sub>.

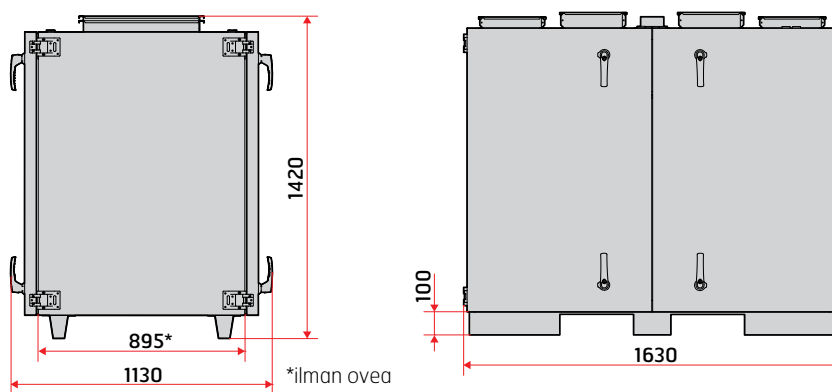
**Korjauskertoimet, L<sub>w</sub>**

Hz	63	125	250	500	1000	2000	4000	8000	L <sub>wA</sub>
Tuloilma	-4	-11	-1	-2	-5	-9	-22	-35	
Poistoilma	9	3	4	-2	-10	-18	-30	-43	
Melu	-46	-42	-33	-32	-33	-39	-47	-62	-29,7

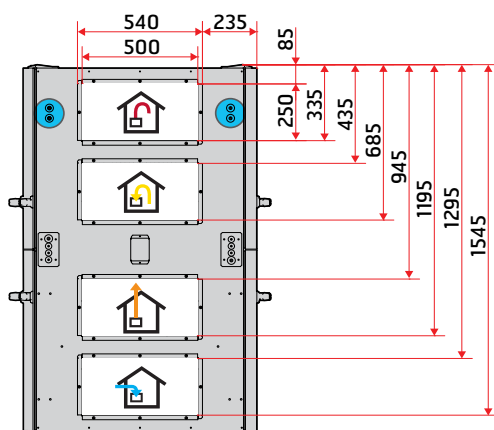
# S20 R

	Sähköpatteri	Vesipatteri		
Nimellisjännite	400V	400V		
Sulakekoko	3x16A	3x10A		
Nimellisvirta, yhteensä	15A	7A		
Nimellisteho, yhteensä	7100W	1600W		
Nimellisteho, sähköpatteri	5550W	-		
Nimellisteho, puhaltimet	2x715W(230V)	2x715W(230V)		
Puhallintyyppi	B-pyörä	B-pyörä		
Puhallinmoottorin ohjaus	0-10V	0-10V		
Puhaltimen nopeus – kierrosluku, maks.	2800	2800		
Suodatintyyppi (tuloilma/poistoilma)	F7-pussisuodatin	F7-pussisuodatin		
Suodattimen mitat (LxKxS mm)	892x287x370	892x287x370		
Pussien lukumäärä	18	18		
Kanavayhde	500x250	500x250		
Paino	280kg	280kg		
Korkeus	1420	1420		
Leveys	1630	1630		
Syvyys (oven ja kahvojen kanssa)	1130	1130		
Syvyys (ilman ovea)	895	895		
Kokonaispaino	Puhallin	Lämmön talteenottojärjestelmä	Ovet	Rungon nettopaino
280 kg	2 x 15 kg	51 kg	4 x 16 kg	135 kg

## Mittakuva



Molempien päätysivujen mitoitus on sama.  
Kaikki mitat millimetreinä.



17430	Ilmanvaihtokone S20 R, mukana ohjausyksikkö CS 2000
112298	Pussisuodatin F7
110888	Sähköpatteri, täydellinen
112278	Vesipatteri, täydellinen
14488	Sulkupelti on/off 500x250
14489	Sulkupelti, jousi 500x250
56432	Shunttiventtiili, KVS 1,6 2-tie
56232	Shunttiventtiili, KVS 1,6 3-tie
56433	Shunttiventtiili, KVS 2,5 2-tie
57228	Shunttiventtiili, KVS 2,5 3-tie
56072	Sovitin tuotteisiin 56433 ja 57228
56434	Shunttiventtiili, KVS 4,0 2-tie
56233	Shunttiventtiili, KVS 4,0 3-tie
56234	Moottorishunttiventtiili
113550	Yhdistelmäpatteri 500x400 vasen
113551	Yhdistelmäpatteri 500x400 oikea
113552	Yhdistelmäpatteri 600x400 vasen
113553	Yhdistelmäpatteri 600x400 oikea
113554	Yhdistelmäpatteri 600x500 vasen
113555	Yhdistelmäpatteri 600x500 oikea



Pussisuodatin



Sähköpatteri



Vesipatteri



Sulkupelti



Shunttiventtiili



Moottorishunttiventtiili



Yhdistelmäpatteri

## Ohjausjärjestelmän tarvikkeet

112392	Jäätymissuoja-anturi
112434	Huoneanturi CS 2000
112435	Modbus-tietoliikennemuoduli
112436	Web-tietoliikennemuoduli
112437	LON-tietoliikennemuoduli
112438	BACnet IP -tietoliikennemuoduli
112439	Laajennusmoduuli, 14 I/O
112440	Energiamittari
112441	Ajastin, mekaaninen
112442	Ajastin, elektroninen
112443	Lämpöanturi, hyötysuhdemittaus
112444	Paineanturi, 0-1250 Pa
112445	Paineanturi, 0-2500 Pa
09364	Painokytkin
09368	Huoneanturi CC 1040
09369	Ulkoanturi CC 1041
09390	Liikkeentunnistin SP 450
09358	Liikkeentunnistin SP 435
09861	Savuntunnistin SP 445
09359	CO <sub>2</sub> -anturi SP 440



Huoneanturi CS 2000



Modbus



Web



LON



BACnet IP



Laajennusmoduuli 14 IO



Energiamittari



Ajastin, mekaaninen



Ajastin, elektroninen



Lämpöanturi



Paineanturi



Painokytkin



Huoneanturi CC 1040



Ulkoanturi CC 1041



Liikkeentunnistin SP 450



Liikkeentunnistin SP 435



Savuntunnistin SP 445



CO<sub>2</sub>-anturi SP 440

## Heatco Finland Oy

Punasillantie 31  
40950 Muurame  
puh. 020 7209 080

Hiekkakiventie 1  
00710 Helsinki  
puh. 020 7209 080

[www.heatco.fi](http://www.heatco.fi)