

Flexit ilmanvaihtokone Albatros L20 R

UUTUUS!

- Tehtaan varastotuote
- Muunneltava
- Kompaktikokoinen
- Energiatehokas
- Hiljainen

Täysin muunneltava – sopii monenlaisiin käyttösovelluksiin

Laite toimitetaan oikeanpuoleisena mallina, mutta se on helppo muuttaa vasemmanpuoleiseksi. Tarpeen mukaan sähköpatterin tilalle on helppo vaihtaa vesipatteri – ja päinvastoin. Muunneltavuus takaa turvallisen ja nopean toimituksen sekä vähentää kustannuksia mahdollisten muutosten yhteydessä.

Automaattinen ohjaus – CS 2000

Standardisoitujen ilmanvaihtosovellusten säätölaitteet:

- Säättö-, ilmais- ja valvontatoiminnot
- Lämpötila-, paine- ja ilmanmääräsekvenssit
- Talven ja kesän vaatimien säätöjen tunnistin
- Aikaohjaus (max 4 eri ohjelmaa/päivä)

Automaatiikan kommunikaatio:

- Modbus
- LON
- BacNet
- WEB



Nopea toimitus

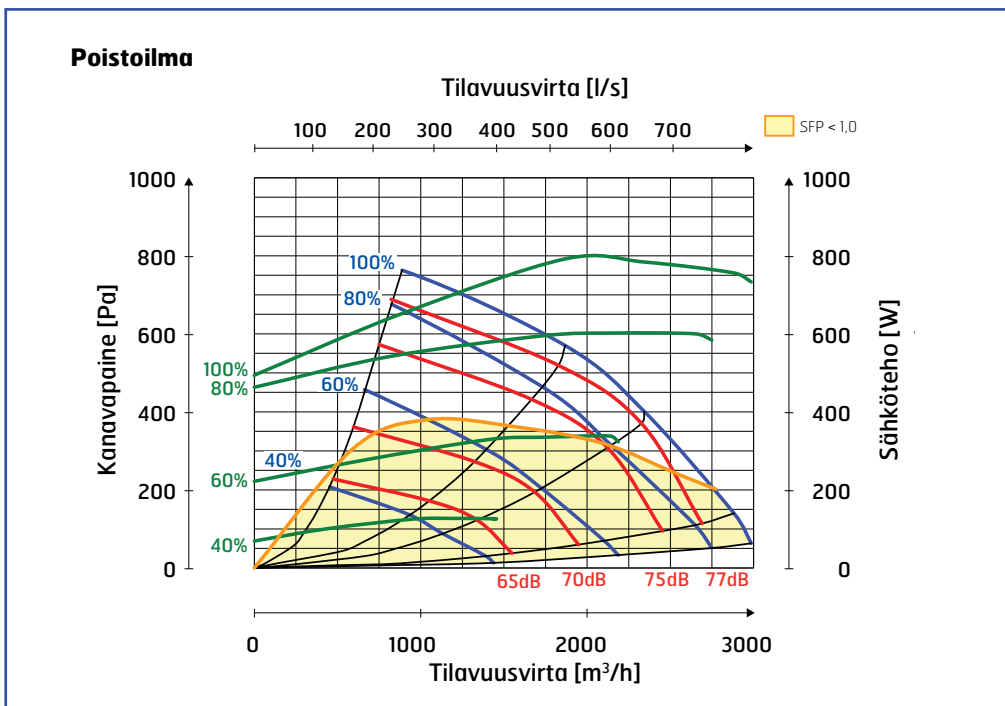
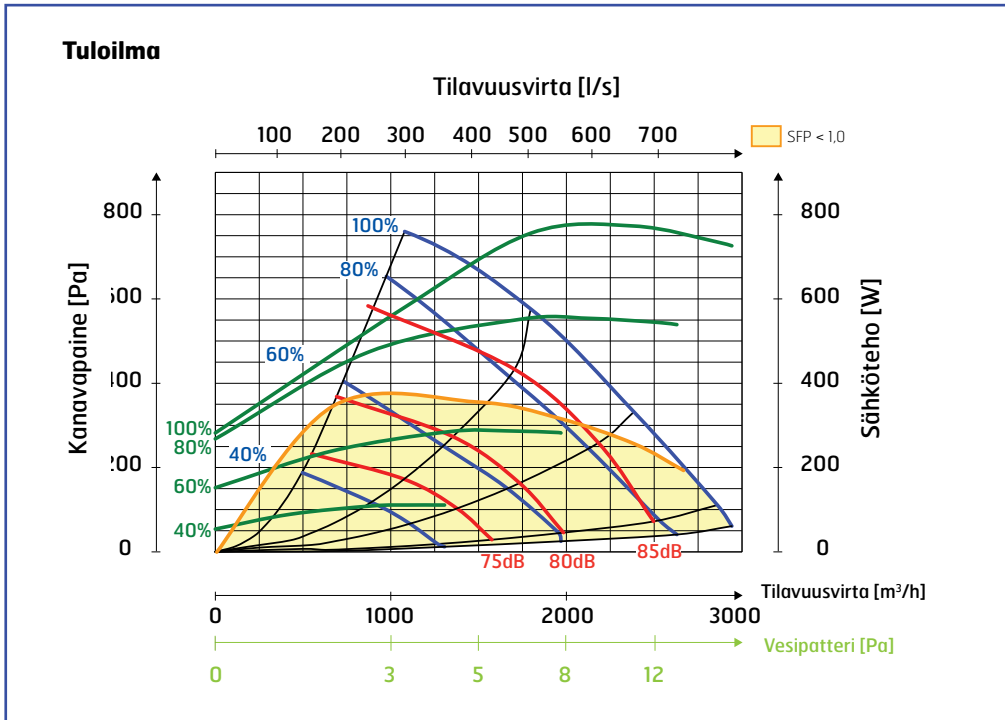
Flexit L20 R -ilmanvaihtokonetta valmistetaan tehtaalla varastoon, joten toimitusajat ovat erittäin lyhyet.

Energiatehokas ja hiljainen

Laite on energiatehokas ja lisäksi erittäin hiljainen. Alhainen SFP-luku ja alhaiset desibelit.

Kompaktikokoinen

Laite on kompaktikokoinen, joten se mahtuu 90 cm leveästä aukosta.



Äänitiedot on ilmoitettu kapasiteettikaaviossa äänitehotasolla LwA, ja ne korjataan eri oktaavikaistoille seuraavan taulukon avulla. Melujakauma tuottaa eri oktaavikaistoilla äänitehon Lw ja kokonaisäänitehon LwA. Melujakauma lasketaan ottamalla meluarvo tuloilmataulukosta ja vähentämällä se korjauskerrointaulukon kokonaisarvosta. Tuloilman tiedot on mitattu standardin ISO 5136 mukaisesti "in duct" -menetelmällä. Melujakauma on mitattu standardin ISO 9614-2 mukaisesti. Mittalaitteistona Bruel & Kjaer 2260.

Kaavion käyrät:

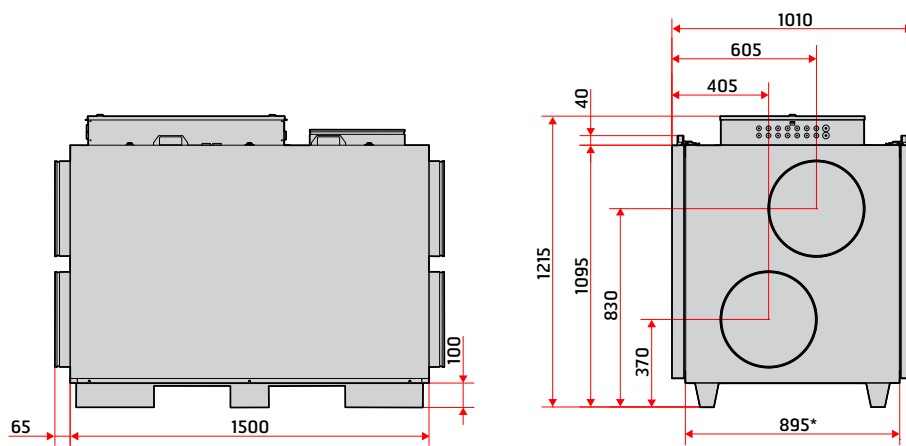
- Sininen:** Ilmamäärä eri kapasiteettiasetuksilla, %.
- Vihreä:** Tuloilmapuhaltimen tehonkulutus eri kapasiteettiasetuksilla.
- Punainen:** Äänitehotaso LwA, ks. korjauskerrointaulukko.
- Vaaleanvihreä korjausakseli:** Painehäviö käytettäessä vesipatteria.

Korjauskertoimet, Lw

Hz	63	125	250	500	1000	2000	4000	8000	LwA
Tuloilma	-4	-8	-3	-3	-4	-7	-18	-30	
Poistoilma	-1	-6	6	-2	-12	-18	-28	-48	
Melu	-46	-39	-36	-35	-41	-40	-45	-61	-33,6

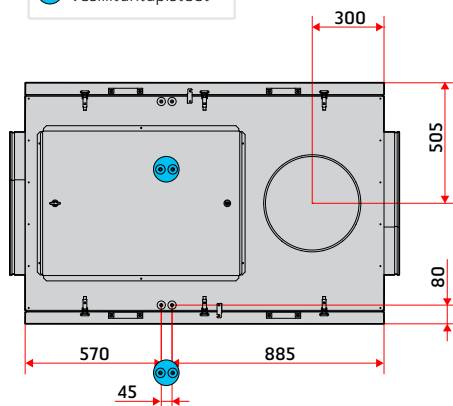
L20 R

	Sähköpatteri	Vesipatteri
Nimellisjännite	400V	400V
Sulakekoko	3 x 16A	3 x 10A
Nimellisvirta, yhteensä	15 A	7 A
Nimellisteho, yhteensä	7100 W	1600 W
Nimellisteho, sähköpatteri	5550 W	
Nimellisteho, puhaltimet	2 x 715 W (230V)	2 x 715 W (230V)
Puhallintyyppi	B-pyörä	B-pyörä
Puhallinmoottorin ohjaus	0-10V	0-10V
Puhaltimen nopeus – kierrosluku, maks.	2800 rpm	2800 rpm
Suodatintyyppi (tuloilma/poistoilma)	F7-pussisuodatin	F7-pussisuodatin
Suodattimen mitat (LxKxS mm)	2x (895x400x300)	2x (895x400x300)
Kanavayhde	Ø 400 mm	Ø 400 mm
Paino	258 kg	258 kg
Korkeus	1215 mm	1215 mm
Leveys (liittimien kanssa)	1630 mm	1630 mm
Syvyys (ilman ovea)	895 mm	895 mm
Syvyys (oven ja kahvojen kanssa)	1010 mm	1010 mm



*ilman ovea

 Vesiliitäntäpisteet



Molempien päätysivujen mitoitus on sama.
Pirroksessa on esitetty oikeanpuoleinen malli.
Kaikki mitat millimetreinä.

Ilmanvaihtokone ja tarvikkeet

15741 Ilmanvaihtokone L20 R,
mukana ohjausyksikkö CS 2000

110626 Pussisuodatin F7

110888 Sähköpatteri, täydellinen

113187 Vesipatteri, täydellinen

14479 Sulkupelti on/off Ø400 mm

14480 Sulkupelti, jousi Ø400 mm

56432 Shunttiventtiili, KVS 1,6 2-tie, prof.

56232 Shunttiventtiili, KVS 1,6 3-tie, prof.

57228 Shunttiventtiili, KVS 2,5 3-tie, prof.

56072 Sovitin tuotteeseen 57228

56233 Shunttiventtiili, KVS 4,0 3-tie, prof.

56434 Shunttiventtiili, KVS 4,0 2-tie, prof.

56234 Moottorishunttiventtiili

113550 Yhdistelmäpatteri 500x400 vasen

113551 Yhdistelmäpatteri 500x400 oikea

113552 Yhdistelmäpatteri 600x400 vasen

113553 Yhdistelmäpatteri 600x400 oikea

113554 Yhdistelmäpatteri 600x500 vasen

113555 Yhdistelmäpatteri 600x500 oikea

Ohjausjärjestelmän tarvikkeet

112392 Jäätymissuoja-anturi

112434 Huoneanturi CS 2000

112435 Modbus-tietoliikennemuoduli

112436 Web-tietoliikennemuoduli

112437 LON-tietoliikennemuoduli

112438 BACnet IP -tietoliikennemuoduli

112439 Laajennusmoduuli, 14 I/O

112440 Energiamittari

112441 Ajastin, mekaaninen

112442 Ajastin, elektroninen

112443 Lämpöanturi, hyötysuhdemittaus

112444 Paineanturi, 500 Pa

112445 Paineanturi, 3000 Pa

09364 Painokytkin

09368 Huoneanturi CC 1040

09369 Ulkoanturi CC 1041

09390 Liikkeentunnistin SP 450

09358 Liikkeentunnistin SP 435

09861 Savuntunnistin SP 445

09359 CO₂-anturi SP 440



Pussisuodatin



Sähköpatteri



Vesipatteri



Sulkupelti



Shunttiventtiili



Moottorishunttiventtiili



Huoneanturi
CS 2000



Modbus



Web



LON



BACnet IP



Laajennusmoduuli
14 I/O



Energiamittari



Ajastin,
mekaaninen



Ajastin,
elektroninen



Lämpöanturi



Paineanturi



Painokytkin



Huoneanturi
CC 1040



Ulkoanturi
CC 1041



Liikkeentunnistin
SP 450



Liikkeentunnistin
SP 435



Savuntunnistin
SP 445



CO₂-anturi
SP 440

Heatco Finland Oy

Punasillantie 31
40950 Muurame
puh. 020 7209 080

Hiekkakiventie 1
00710 Helsinki
puh. 020 7209 080

www.heatco.fi