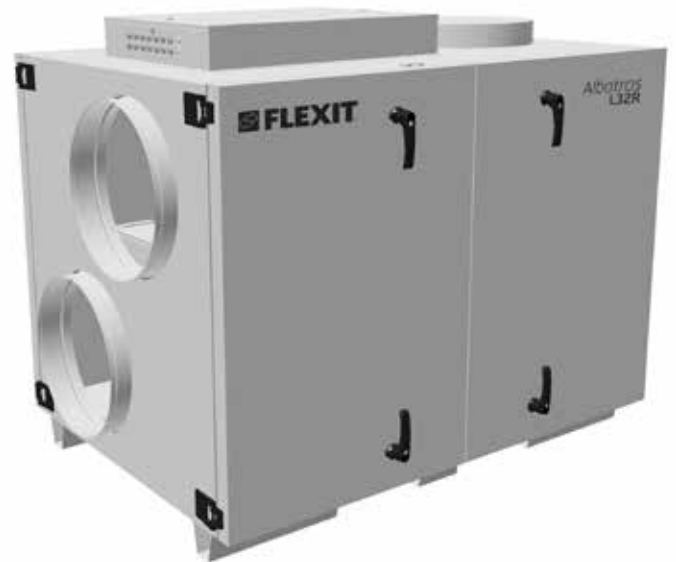


Flexit ilmanvaihtokone *Albatros* L32 R

UUTUUS!

- Tehtaan varastotuote
- Muunneltava
- Energiatehokas
- Hiljainen



Täysin muunneltava.

Sopii monenlaisiin käyttösovelluksiin.

Laite toimitetaan oikeanpuoleisena mallina, mutta se on helppo muuttaa vasemmanpuoleiseksi. Tarpeen mukaan sähköpatterin tilalle on helppo vaihtaa vesipatteri – ja päinvastoin. Muunneltavuus takaa turvallisen ja nopean toimituksen sekä vähentää kustannuksia mahdollisten muutosten yhteydessä.

Automaattinen ohjaus – CS 2000

Standardisoitujen ilmanvaihtosovellusten säätölaitteet:

- Säätö-, ilmais- ja valvontatoiminnot
- Lämpötila-, paine- ja ilmanmääräsekvenssit
- Talven ja kesän vaatimien säätöjen tunnistin
- Aikaohjaus (max 4 eri ohjelmaa/päivä)

Automaatiikan kommunikaatio:

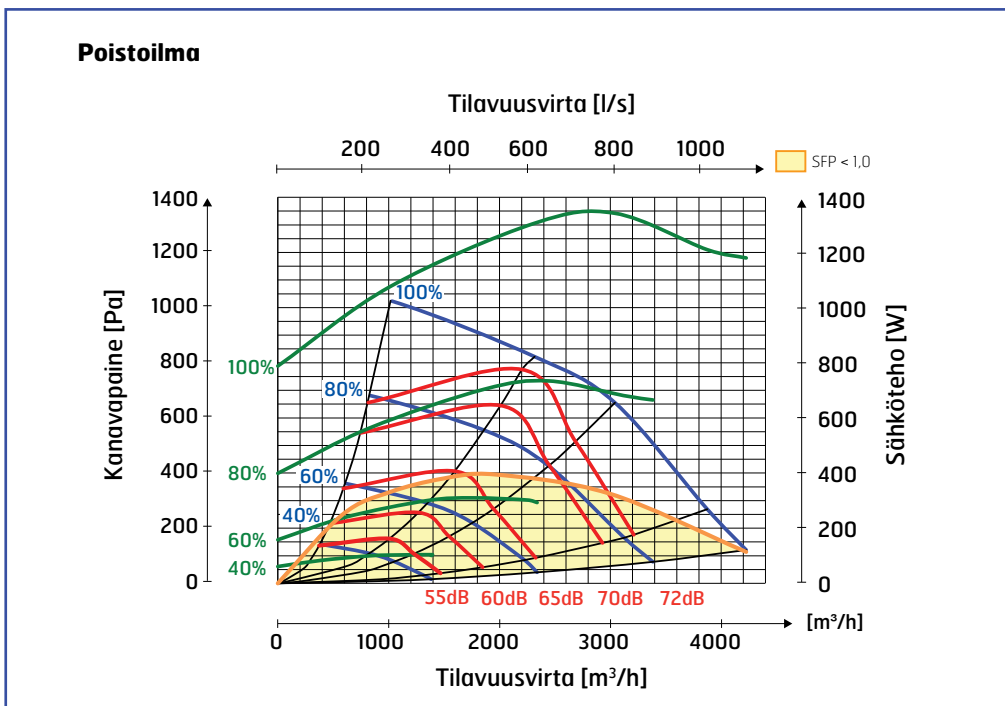
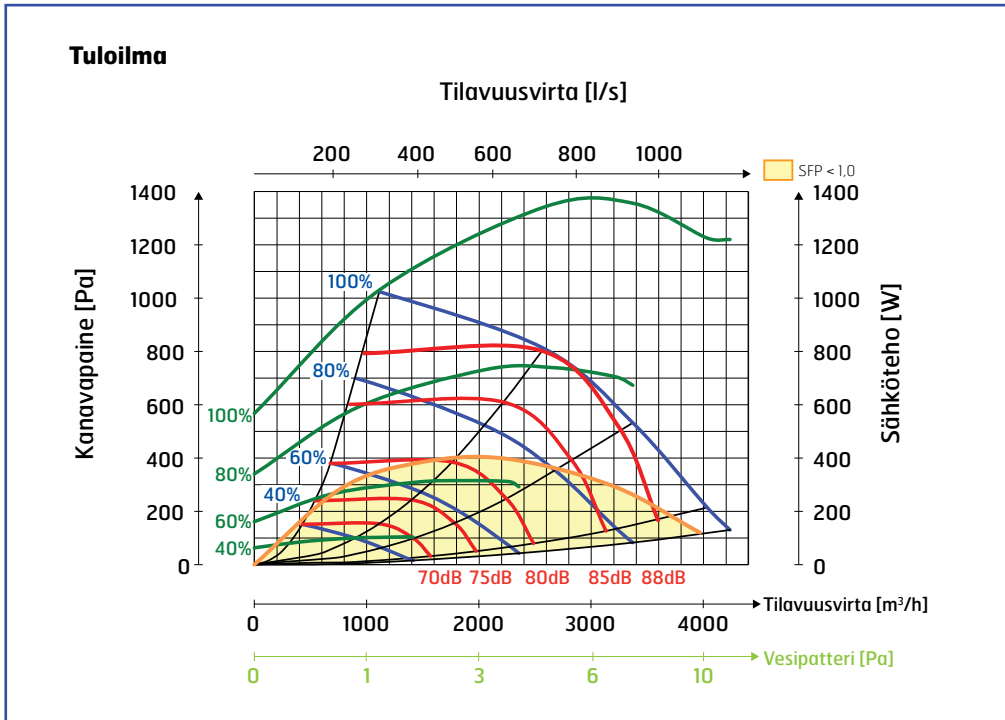
- Modbus
- LON
- BacNet
- WEB

Nopea toimitus

Flexit L32 R -ilmanvaihtokonetta valmistetaan tehtaalla varastoon, joten toimitusajat ovat erittäin lyhyet.

Energiatehokas ja hiljainen

Laite on energiatehokas ja lisäksi erittäin hiljainen. Alhainen SFP-luku ja alhaiset desibelit.



Äänitiedot on ilmoitettu kapasiteettikaaviossa äänitehotasolla LwA, ja ne korjataan eri oktaavikaistoille seuraavan taulukon avulla. Melujakauma tuottaa eri oktaavikaistoilla äänitehon Lw ja kokonaisäänitehon LwA. Melujakauma lasketaan ottamalla meluarvo tuloilmataulukosta ja vähentämällä se korjauskerrointaulukon kokonaisarvosta. Tuloilman tiedot on mitattu standardin ISO 5136 mukaisesti "in duct" -menetelmällä. Melujakauma on mitattu standardin ISO 9614-2 mukaisesti. Mittalaitteistona Brüel & Kjær 2260.

Kaavion käyrät:

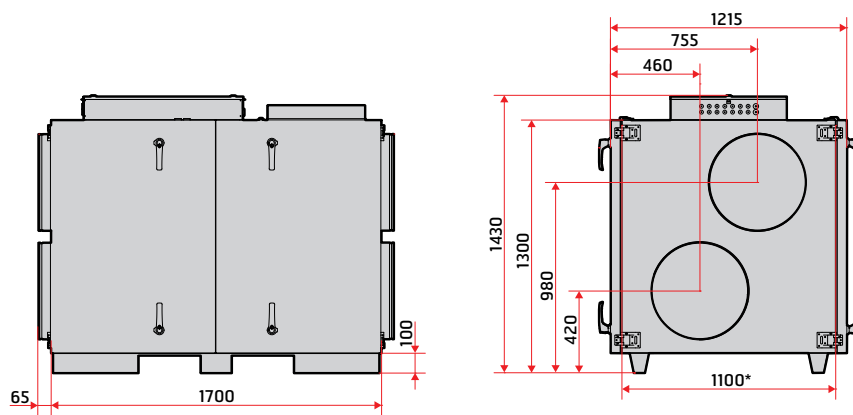
- Sininen:** Ilmämäärä eri kapasiteettiasetuksilla, %.
- Vihreä:** Tuloilmapuhaltimen tehonkulutus eri kapasiteettiasetuksilla.
- Punainen:** Äänitehotaso LwA, ks. korjauskerrointaulukko.
- Vaaleanvihreä korjausakseli:** Painehäviö käytettäessä vesipatteria.

Korjauskertoimet, Lw

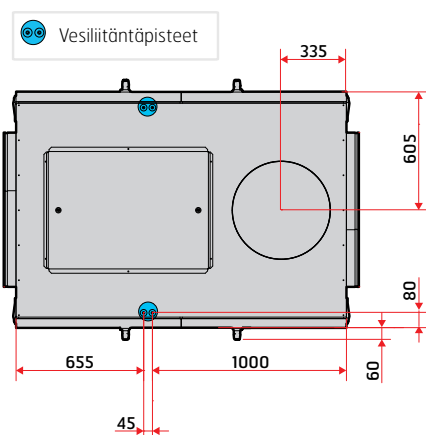
Hz	63	125	250	500	1000	2000	4000	8000	LwA
Tuloilma	-5	-6	-2	-3	-4	-8	-17	-30	
Poistoilma	3	1	3	0	-12	-17	-31	-50	
Melu	-42	-30	-28	-27	-34	-33	-36	-55	-25,6

L32 R

	Sähköpatteri	Vesipatteri
Nimellisjännite	400V	400V
Sulakekoko	3 x 32A	3 x 13A
Nimellisvirta, yhteensä	24 A	8 A
Nimellisteho, yhteensä	11900 W	2900 W
Nimellisteho, sähköpatteri	9000 W	-
Nimellisteho, puhaltimet	2 x 1350 W (230V)	2 x 1350 W (230V)
Puhallintyyppi	B-pyörä	B-pyörä
Puhallinmoottorin ohjaus	0-10V	0-10V
Puhaltimen nopeus – kierrosluku, maks.	2920 rpm	2920 rpm
Suodatintyyppi	F7-pussisuodatin	F7-pussisuodatin
Suodattimen mitat (LxKxS mm)	4x (550x500x400)	4x (550x500x400)
Kanavayhde	Ø 500 mm	Ø 500 mm
Paino	364kg	364kg
Korkeus	1430 mm	1430 mm
Leveys (liittimien kanssa)	1830 mm	1830 mm
Syvyys (ilman ovea)	1100 mm	1100 mm
Syvyys (oven ja kahvojen kanssa)	1335 mm	1335 mm



*ilman ovea



Molempien päätysivujen mitoitus on sama. Piirroksessa on esitetty oikeanpuoleinen malli. Kaikki mitat millimetreinä.

Ilmanvaihtokone ja tarvikkeet

15541	Ilmanvaihtokone L32 R, mukana ohjausyksikkö CS 2000
110630	Pussisuodatin F7
112882	Sähköpatteri, täydellinen
113017	Vesipatteri, täydellinen
14400	Sulkupelti, on/off Ø500 mm
14440	Sulkupelti, jousi Ø500 mm
56432	Shunttiventtiili, KVS 1,6 2-tie, prof.
56232	Shunttiventtiili, KVS 1,6 3-tie, prof.
57228	Shunttiventtiili, KVS 2,5 3-tie, prof.
56072	Sovitin tuotteeseen 57228
56233	Shunttiventtiili, KVS 4,0 3-tie, prof.
56434	Shunttiventtiili, KVS 4,0 2-tie, prof.
56234	Moottorishunttiventtiili
113554	Yhdistelmäpatteri 600x500 vasen
113555	Yhdistelmäpatteri 600x500 oikea
113556	Yhdistelmäpatteri 600x600 vasen
113557	Yhdistelmäpatteri 600x600 oikea
Ohjausjärjestelmän tarvikkeet	
112392	Jäätymissuoja-anturi
112434	Huoneanturi CS 2000
112435	Modbus-tietoliikennemuoduli
112436	Web-tietoliikennemuoduli
112437	LON-tietoliikennemuoduli
112438	BACnet IP -tietoliikennemuoduli
112439	Laajennusmoduuli, 14 I/O
112440	Energiamittari
112441	Ajastin, mekaaninen
112442	Ajastin, elektroninen
112443	Lämpöanturi, hyötysuhdemittaus
112444	Paineanturi, 500 Pa
112445	Paineanturi, 3000 Pa
09364	Painokytkin
09368	Huoneanturi CC 1040
09369	Ulkoanturi CC 1041
09390	Liikkeentunnistin SP 450
09358	Liikkeentunnistin SP 435
09861	Savuntunnistin SP 445
09359	CO ₂ -anturi SP 440



Pussisuodatin F7



Vesipatteri



Shunttiventtiili



Sähköpatteri



Sulkupelti



Moottorishunttiventtiili



Huoneanturi CS 2000



LON



Energiamittari



Lämpöanturi



Huoneanturi CC 1040



Liikkeentunnistin SP 435



Modbus



BACnet IP



Ajastin, mekaaninen



Paineanturi



Ulkoanturi CC 1041



Savuntunnistin SP 445



Web



Laajennusmoduuli 14 I/O



Ajastin, elektroninen



Painokytkin



Liikkeentunnistin SP 450



CO₂-anturi SP 440

Heatco Finland Oy

Punasillantie 31
40950 Muurame
puh. 020 7209 080

Hiekkakiventie 1
00710 Helsinki
puh. 020 7209 080

www.heatco.fi