

Flexit ilmanvaihtokone

Albatros S32 R

UUTUUS!

- Tehtaan varastotuote
- Muunneltava
- Jaettavissa osiin
- Energiatehokas
- Hiljainen



Täysin muunneltava – sopii monenlaisiin käyttösovelluksiin

Laite toimitetaan oikeanpuoleisena mallina, mutta se on helppo muuttaa asennuskohteessa vasemmanpuoleiseksi. Lämmityspatteri tilataan erikseen, ja se on helppo asentaa tai vaihtaa asennuskohteessa. Muunneltavuus takaa turvallisen ja nopean toimituksen sekä vähentää kustannuksia mahdollisten muutosten yhteydessä.

Automaattinen ohjaus – CS 2000

Standardisoitujen ilmanvaihtosovellusten säätölaitteet:

- Säättö-, ilmaisin- ja valvontatoiminnot
- Lämpötila-, paine- ja ilmanmääräsekvenssit
- Talven ja kesän vaatimien säätöjen tunnistin
- Aikaohjaus (max 4 eri ohjelmaa/päivä)

Automatiikan kommunikaatio:

- Modbus
- LON
- BacNet
- WEB

Nopea toimitus

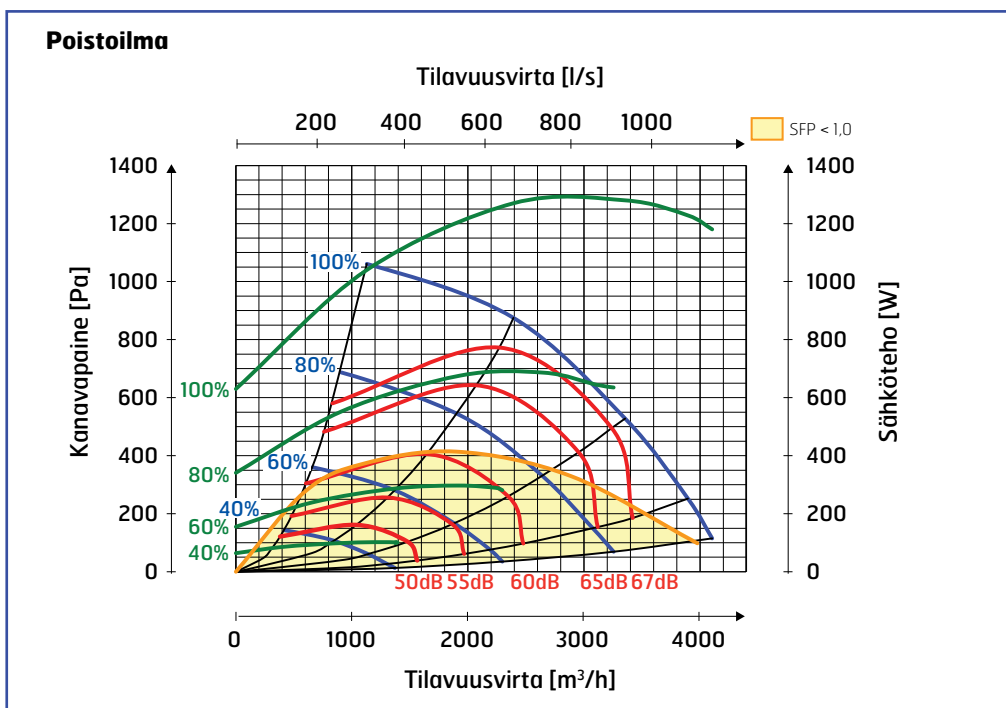
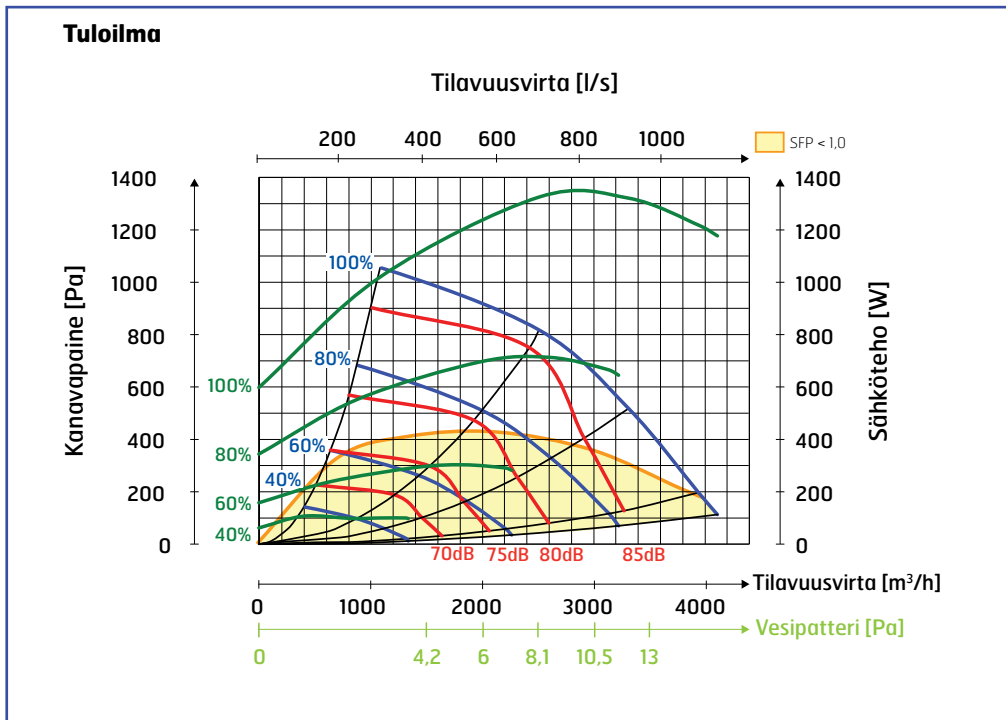
Flexit S32 R -ilmanvaihtokonetta valmistetaan varastoon, joten toimitusajat ovat erittäin lyhyet.

Energiatehokas ja hiljainen

Laite on energiatehokas ja lisäksi erittäin hiljainen. Alhainen SFP-luku ja alhaiset desibelit.

Kompaktikokoinen

Laite voidaan jakaa osiin, jolloin sisään kuljettaminen on erittäin helppoa.



Äänitiedot on ilmoitettu kapasiteettikaaviossa äänitehotasolla LwA, ja ne korjataan eri oktaavikaistoille seuraavan taulukon avulla. Melujakauma tuottaa eri oktaavikaistoilla äänitehon Lw ja kokonaisäänitehon LwA. Melujakauma lasketaan ottamalla meluarvo tuloilmataulukosta ja vähentämällä se korjauskertoimien kokonaisarvosta. Tuloilman tiedot on mitattu standardin ISO 5136 mukaisesti "in duct" -menetelmällä. Melujakauma on mitattu standardin ISO 9614-2 mukaisesti. Mittalaitteistona Brüel & Kjær 2260.

Kaavion käyrät:

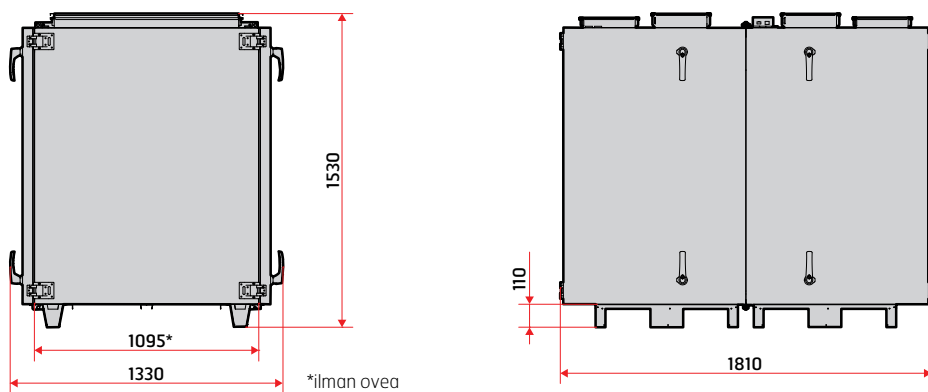
- Sininen:** Ilmamäärä eri kapasiteettiasetuksilla, %.
- Vihreä:** Tehonkulutus watteina, oikeanpuoleinen asteikko.
- Punainen:** Ääni – äänitehotaso LwA.

Korjauskertoimet, Lw

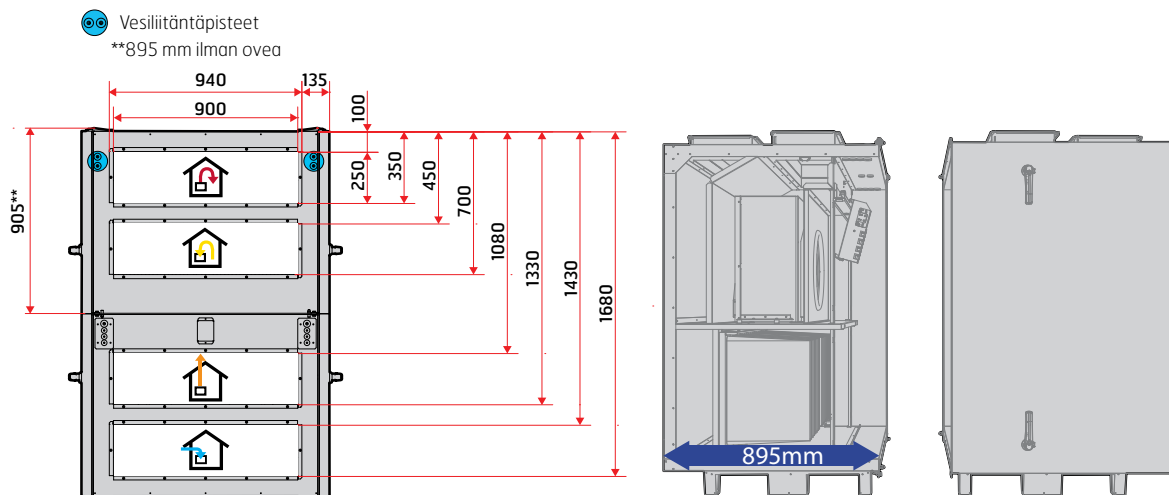
Hz	63	125	250	500	1000	2000	4000	8000	LwA
Tuloilma	-8	-14	5	-3	-8	-11	-21	-35	
Poistoilma	8	4	4	-2	-11	-20	-29	-45	
Melu	-46	-36	-22	-31	-36	-40	-46	-62	-27,7

S32 R

	Sähköpatteri		Vesipatteri	
Nimellisjännite	230V	400V	230V	400V
Sulakekoko	3 x 50A	3 x 32A	3 x 16A	3 x 10A
Nimellisvirta, yhteensä	39 A	24 A	14 A	8 A
Nimellisteho, yhteensä	11600 W	11600 W	2900 W	2900 W
Nimellisteho, sähköpatteri	9000 W	9000 W	-	-
Nimellisteho, puhaltimet	2 x 1350 W (230V)	2 x 1350 W (230V)	2 x 1350 W (230V)	2 x 1350 W (230V)
Puhallintyyppi	B-pyörä	B-pyörä	B-pyörä	B-pyörä
Puhallinmoottorin ohjaus	0-10V	0-10V	0-10V	0-10V
Puhaltimen nopeus – kierrosluku, maks.	2920	2920	2920	2920
Suodatintyyppi	F7-pussisuodatin	F7-pussisuodatin	F7-pussisuodatin	F7-pussisuodatin
Suodattimen mitat (WxHxD mm)	1x (592x490x370) 1x (490x490x370)	1x (592x490x370) 1x (490x490x370)	1x (592x490x370) 1x (490x490x370)	1x (592x490x370) 1x (490x490x370)
Pussien lukumäärä	18	18	18	18
Kanavayhde	900x250 mm	900x250 mm	900x250 mm	900x250 mm
Paino	406kg	406kg	406kg	406kg
Korkeus	1530 mm	1530 mm	1530 mm	1530 mm
Leveys	1810 mm	1810 mm	1810 mm	1810 mm
Syvyys (kahvojen kanssa)	1330 mm	1330 mm	1330 mm	1330 mm
Syvyys (ilman ovea)	1095 mm	1095 mm	1095 mm	1095 mm



Molempien pääty sivujen mitoitus on sama. Piirroksessa on esitetty oikeanpuoleinen malli. Kaikki mitat millimetreinä.



Ilmanvaihtokone ja tarvikkeet

17460	Ilmanvaihtokone S32 R, mukana ohjausyksikkö CS 2000
112575	Suodatinsarja
112882	Sähköpatteri, täydellinen
112881	Vesipatteri, täydellinen
113462	Sulkupelti on/off 900x250 mm
113463	Sulkupelti, jousi 900x250 mm
56432	Shunttiventtiili, KVS 1,6 2-tie, prof.
56232	Shunttiventtiili, KVS 1,6 3-tie, prof.
57228	Shunttiventtiili, KVS 2,5 3-tie, prof.
56072	Sovitin tuotteeseen 57228
56233	Shunttiventtiili, KVS 4,0 3-tie, prof.
56434	Shunttiventtiili, KVS 4,0 2-tie, prof.
56234	Moottorishunttiventtiili
113554	Yhdistelmäpatteri 600x500 vasen
113555	Yhdistelmäpatteri 600x500 oikea
113556	Yhdistelmäpatteri 600x600 vasen
113557	Yhdistelmäpatteri 600x600 oikea
Ohjausjärjestelmän tarvikkeet	
112392	Jäätymissuoja-anturi
112434	Huoneanturi CS 2000
112435	Modbus-tietoliikennemuoduli
112436	Web-tietoliikennemuoduli
112437	LON-tietoliikennemuoduli
112438	BACnet IP -tietoliikennemuoduli
112439	Laajennusmoduuli, 14 I/O
112440	Energiamittari
112441	Ajastin, mekaaninen
112442	Ajastin, elektroninen
112443	Lämpöanturi, hyötysuhdemittaus
112444	Paineanturi, 500 Pa
112445	Paineanturi, 3000 Pa
09364	Painokytkin
09368	Huoneanturi CC 1040
09369	Ulkoanturi CC 1041
09390	Liikkeentunnistin SP 450
09358	Liikkeentunnistin SP 435
09861	Savuntunnistin SP 445
09359	CO ₂ -anturi SP 440



Suodatinsarja



Vesipatteri



Shunttiventtiili



Sähköpatteri



Sulkupelti



Moottorishunttiventtiili



Huoneanturi CS 2000



LON



Energy meter



Temperature sensor



Huoneanturi CC 1040



Liikkeentunnistin SP 435



Modbus



BACnet IP



Ajastin, mekaaninen



Pressure sensor



Ulkoanturi CC 1041



Savuntunnistin SP 445



Web



Laajennusmoduuli 14 I/O



Ajastin, elektroninen



Painokytkin



Liikkeentunnistin SP 450



CO₂-anturi SP 440

Heatco Finland Oy

Punasillantie 31
40950 Muurame
puh. 020 7209 080

www.heatco.fi

Hiekkakiventie 1
00710 Helsinki
puh. 020 7209 080