

3 LATTIAKAIVOT

MERIKA®

**HELPOMPI JA
NOPEAMPI
ASENTAA**

Säädettävä kiilarengas
vesieristyslaipalle

Korokerenkaassa on
varma ruuvikiinnitys

Mattoasennusta
helpottava
taipuisa huulitiiviste

Lyöntityökalulla on helppo
avata sivuliitännät



Asennus-
esimerkki



RST-kansi
Ø 150 mm

RST-Neliökansi
197x197

MERIKA 914

Vesieristyslaippa
kumia
Ø 310 mm

MERIKA 457

Patentoitu ruuvikiinnitteinen
ja varmatoiminen, harmaa
korokerengas

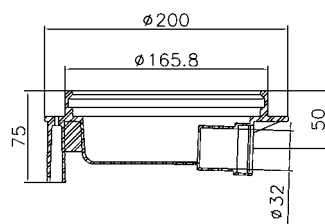
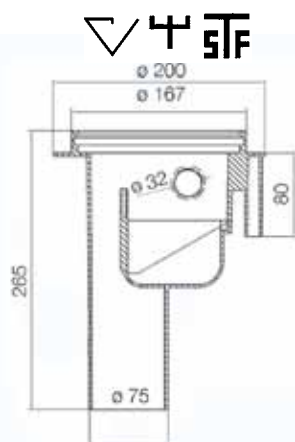
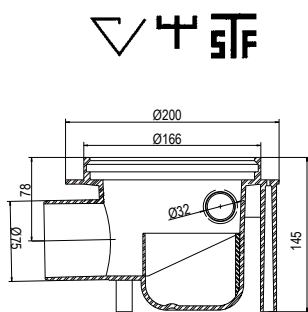
- asennettaessa helppo kiinnittää
- tarvittaessa helppo irrottaa 32 mm sivuliitännöin **MERIKA 401** ilman sivuliitäntöjä **MERIKA 414**

Lattiakaivo, jonka harmaan värin ansiosta tahrat eivät näy helposti.

Vaakakaivo **MERIKA 199**

Lattiakaivot ja korokerengaat täyttävät NKB Tuotesäännön 17 vaatimukset.

3 LATTIAKAIVOT



MERIKA 1991



MERIKA 199



MERIKA 211



MERIKA 221



MERIKA 195

Lattiakaivo vaaka 75, välitulpalla

Merika nro	LVI nro	koko	paino	kpl	kpl/lava	ean
kpl	3311443	75	0,621	15	300	6 415833 114437

• sivuliitännät 2 kpl HT 32, avattavat • valusuoja

Lattiakaivo pysty 75

211	3312413	75	0,565	10	200	6 415833 1124139
------------	---------	----	-------	----	-----	------------------

• sivuliitännät 2 kpl HT 32, avattavat • valusuoja

Merino lattiakaivo, ruuvilukittavin kiilarenkain

280/vaaka	3311451	75	0,474	15		6 415833 114512
285/pysty	3311456	75	0,496	10	200	6 415833 114567

• sivuliitännät 2 kpl HT 32, avattavat • valusuoja

Kuivakaivo 32

221	3310431	32	0,260	15		6 415833 1104315
------------	---------	----	-------	----	--	------------------

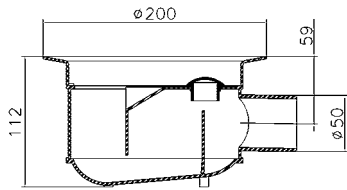
Lattiakaivon jalka, sopii kaivoihin 199, 211 ja 221. Sisältää ruuvit ja kärjen.

195	3311414	-	0,273	-		6 415833 1114147
------------	---------	---	-------	---	--	------------------

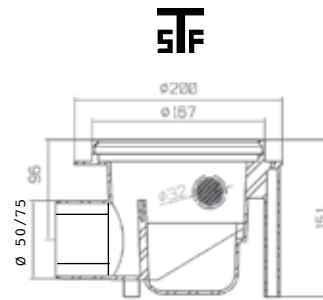
Lyöntityökalu, lattiakaivojen 199 ja 211 sivuliitännöiden avaamiseen

1991	-	-	0,024	-		
-------------	---	---	-------	---	--	--

3 LATTIAKAIVOT SANEERAUKSEEN



MERIKA 206



MERIKA 203

Lattiakaivo vaaka 50

Merika nro	LVI nro	koko	paino	kpl	ean
206	3311432	50	0,370	20	6 4 1 5833 1143 21

- valusuoja

Plusbest-lattiakaivo vaaka 50/75

203	3311423	50/75	0,385	15	6 4 1 5833 1142 39
-----	---------	-------	-------	----	--------------------

- sivuliitännät 2 kpl HT 32, avattavat • valusuoja

Vesieristyslaippa säädettävien kiilarenkain

457	3319671	Ø 150	0,189	10	6 4 1 5833 1967 16
-----	---------	-------	-------	----	--------------------

Vesieristyslaippa Asennetaan kaivon omalla kiilarenkaalla

458	3319673	Ø 150	0,135	10	6 4 1 5833 1967 30
-----	---------	-------	-------	----	--------------------

Ks. s. 26 korokerenkaat saneeraukseen

3 LATTIAKAIVOT



MERIKA 225



MERIKA 227



MERIKA 200-01, 200-03

Kuivakaivo

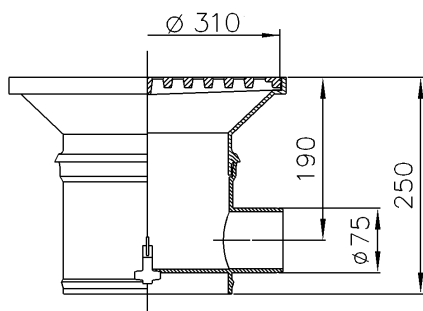
Merika nro	LVI nro	koko	paino	kpl	ean
225	3310452	50/kork. 83 mm	0,237	15	6 4 1 5833 104520
226	3310453	75	0,374	15	6 4 1 5833 104537
227	3310454	110	0,516	15	6 4 1 5833 104544

Lattiakaivon puhdistustulppa saneerauskaivoille

200-01	3319721	25	0,004	10	6 4 1 5833 197218
200-03	3319722	31	0,005	10	6 4 1 5833 197225

Kuivakaivo alumiinivalukannella

375	3638081	75		1	6 4 1 5836 380815
376	3638083	110		1	6 4 1 5836 380839



MERIKA 375