

Art no: 125988
Fun: 991.0358.716

 **FLEXIT**®

Brasserie E Bistro E Fondue E

94248-12
2019-01



- N** Bruker-/Monteringsveiledning
- S** Bruker-/Monteringsanvisning
- SF** Käyttö- ja asennusohje

N	Braker-/Monteringsveiledning	3-16
S	Monterings-/bruksanvisning	17-30
SF	Käyttö- ja asennusohje	31-44

N Innhold

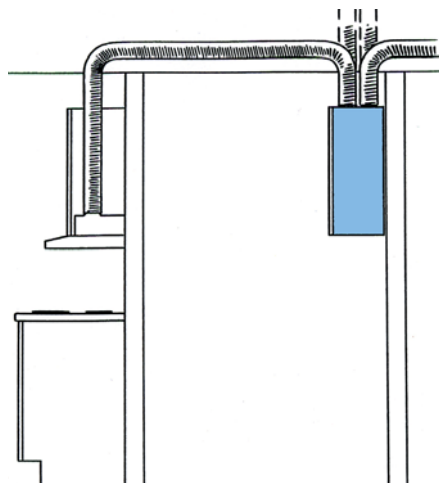
1.	Sikkerhetsforskrifter	4
2.	Slik bruker du Brasserie E	5
2.1.	Vedlikehold/Rengjøring	5
2.2.	Bytte av lysrør	5
2.3.	Hvis kjøkkenheten ikke fungerer	5
3.	Slik bruker du Bistro E / Fondue E	6
3.1.	Vedlikehold/Rengjøring	6
3.2.	Bytte av lysrør	6
3.3.	Hvis kjøkkenheten ikke fungerer	6
4.	Montering	7
4.1.	Brasserie E - Tekniske data	7
4.2.	Brasserie E - Installasjon	7
4.3.	Bistro E - Tekniske data	9
4.4.	Bistro E - Installasjon	9
4.5.	Fondue E - Tekniske data	11
4.6.	Fondue E - Installasjon	11
5.	Innregulering Brasserie E, Bistro E og Fondue E	13
5.1.	Brasserie E	14
5.2.	Bistro E / Fondue E	15
6.	Samsvarserklæring C.E	16
7.	Produkt / Miljødeklarasjon	16

Våre produkter er i kontinuerlig utvikling og vi forbeholder oss derfor retten til endringer.
Vi tar også forbehold om eventuelle trykkfeil som måtte oppstå.

Eksterne kjøkkenheter

Eksterne kjøkkenheter kan kobles direkte på ventilasjonsaggregatet.

Under matlaging åpnes spjeldet i kjøkkenheten og aggregatet forseres. Avtrekksluften føres fra kjøkkenheten i bypass utenom rotorveksleren og ut gjennom aggregatets avkastkanal til takhatt eller kombiboks. En økt mengde tilluft føres samtidig inn i bygget for å kompensere for økt avtrekksmengde. Kjøkkenheten har spjeldløsning hvor forsert ventilasjon kan innreguleres til ønsket luftmengde. Spjeldet er montert med tett strupeplate. Ønskes grunnventilasjon gjennom hetten så erstattes denne med medfølgende reguleringsplate for grunnventilasjon. Se kap. 4.



På dette produkt gjelder reklamasjonsrett i henhold til gjeldende salgsbetingelser - **forutsatt at produktet er riktig brukt og vedlikeholdt**. Filter er forbruksmateriell.



Symbolet på produktet viser at dette produktet ikke må behandles som husholdningsavfall. Det skal derimot bringes til et mottak for resirkulering av elektrisk og elektronisk utstyr. Ved å sørge for korrekt avhending av apparatet, vil du bidra til å forebygge de negative konsekvensene for miljø og helse som gal håndtering kan medføre. For nærmere informasjon om resirkulering av dette produktet, vennligst kontakt kommunen, renovasjonsselskapet eller forretningen der du anskaffet det.

Reklamasjon som skyldes feilaktig eller mangelfull montering rettes til det ansvarlige monteringsfirmaet. Reklamasjonsretten kan bortfalle ved feilaktig bruk eller grov forsømmelse av vedlikeholdet av anlegget.

1. Sikkerhetsforskrifter

Les nøye gjennom denne bruker og monteringsveiledningen og spesielt sikkerhetsforskriftene før du installerer og begynner å bruke produktet. Lagre brukerveiledningen for senere bruk eller til den som eventuelt overtar produktet etter deg. Gjør produktet strømløst før all form for rengjøring og pleie.


- *Avledning av utblåsningsluften må utføres i samsvar med gjeldende offentlige forskrifter.*
- *Utblåsningsluften kan ikke ledes inn i røykkanaler som blir brukt til å avlede røykgasser fra f.eks. gasskaminer, peiser, vedovner, oljekjeler, osv.*
- *Det må være minst 45 cm (Brasserie 40 cm) mellom komfyren og produktet. Er det en gasskomfyr, må avstanden økes til 65 cm. Hvis produsenten av gasskomfyren anbefaler en høyere monteringshøyde, må du ta hensyn til dette.*
- *For å unngå at det oppstår fare skal fast installasjon, utskifting av kabel eller annen type tilkobling utføres av en fagperson.*
- *Det er ikke tillatt å flambere under avtrekkshetten.*
- *Rommet må ha tilstrekkelig lufttilførsel når avtrekkshetten er i bruk samtidig med produkter som bruker annen energi enn strøm, f.eks. gasskomfyrer, gasskaminer, peiser, vedovner, oljekjeler osv.*
- *Produktet kan brukes av barn fra åtte år og personer med nedsatt mental, sensorisk eller fysisk evne eller som mangler erfaring og kunnskap hvis de informeres om hvordan produktet er tenkt å bli brukt.*
- *Barn skal ikke leke med produktet. Rengjøring og vedlikehold av produktet skal ikke utføres av barn uten tilsyn.*
- *Lett tilgjengelige deler av produktet kan bli varme i forbindelse med matlagning.*
- *Faren for brannspredning øker hvis ikke avtrekkshetten blir rengjort så ofte som angitt.*

2. Slik bruker du Brasserie E

Funksjon fig. 1

A - Vrider for spjeld/timer

B - Trykknapp for belysning

Ved matlaging åpnes spjeldet. Spjeldet stenges automatisk etter maksimum 60 minutter, eller ved å vri spjeldet til . Når timeren aktiveres forseres luft-behandlingsaggregatet i tillegg til spjeldfunksjonen.

2.1. Vedlikehold/Rengjøring

Kjøkkenhetten rengjøres med mildt såpevann og fuktet fille. Filteret bør rengjøres ca. 2 ganger i måneden ved normalt bruk. Filterkassetten løsnes ved å trykke inn snepptlåsene i framkant, fig. 2. Ta ifra hverandre filteret og frigjør filterduken ved å løsne filterholderen. Bløtlegg filterduken og filterkurven i varmt vann blandet med oppvaskmiddel. Fettfilter i metall kan også vaskes i oppvaskmaskin. Noen ganger pr. år bør kjøkkenhetten rengjøres innvendig. Tørk innvendig med en fille fuktet i såpevann. Sett tilbake filterkassetten og press den opp på plass slik at den låses fast i snepptlåsene.



Faren for brannspredning øker hvis ikke avtrekkshetten blir rengjort så ofte som angitt.

2.2. Bytte av lysrør

Lampeglasset løsnes ved å trykke snepptlåsene i pilens retning, fig. 3. Lysrøret er nå tilgjengelig for bytte. Lysrørsokkel 2G7.

2.3. Hvis kjøkkenhetten ikke fungerer

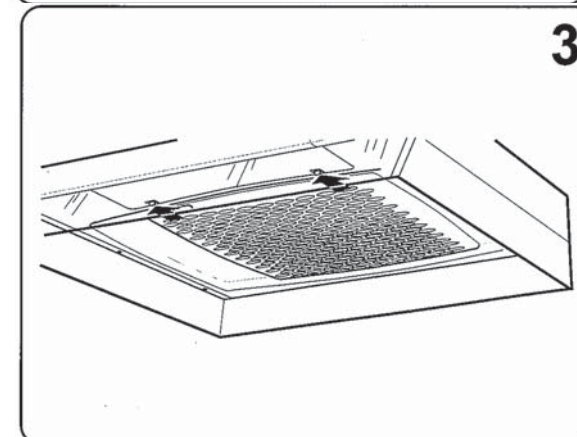
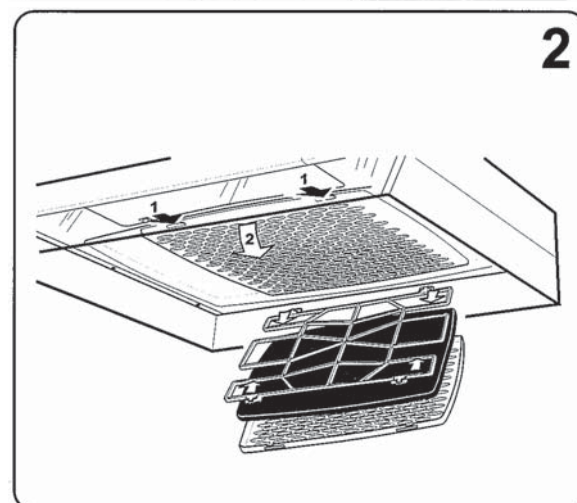
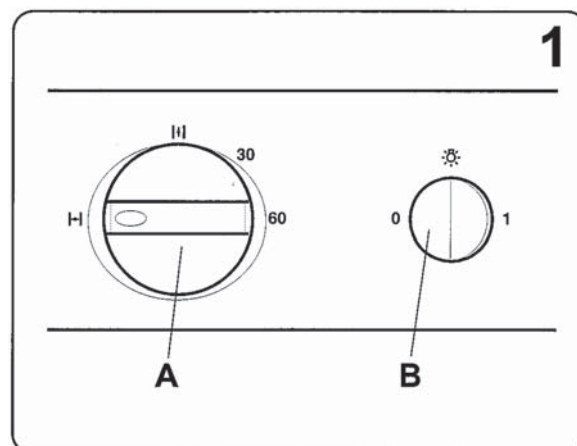
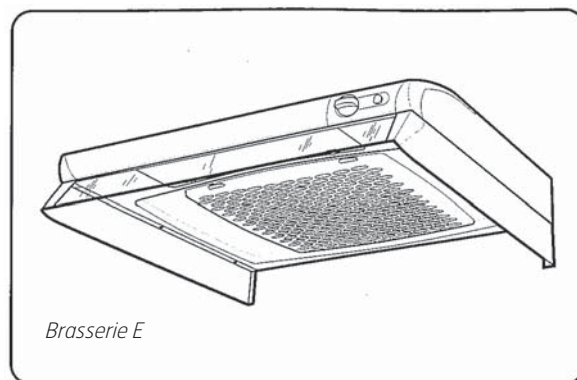
Sjekk at sikringen er hel.



Det er ikke tillatt å flambere under avtrekkshetten.

Rommet må ha tilstrekkelig lufttilførsel når avtrekkshetten er i bruk samtidig med produkter som bruker annen energi enn strøm, f.eks. gasskomfyrer, gasskaminer, peiser, vedovner, oljekjeler osv.

Produktet kan brukes av barn fra åtte år og personer med nedsatt mental, sensorisk eller fysisk evne eller som mangler erfaring og kunnskap hvis de informeres om hvordan produktet er tenkt å bli brukt.




Denne veiledningen gjelder Flexit-modellene Brasserie E, Bistro E og Fondue E. Informasjonen er felles dersom ikke annet er spesifisert i overskrift eller tekst.

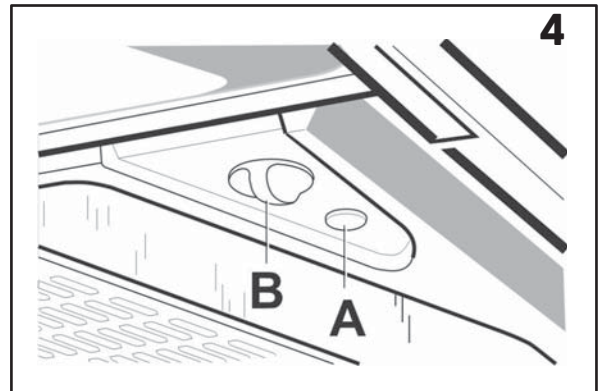
3. Slik bruker du Bistro E / Fondue E

Funksjon fig. 4

A - Trykknapp for belysning

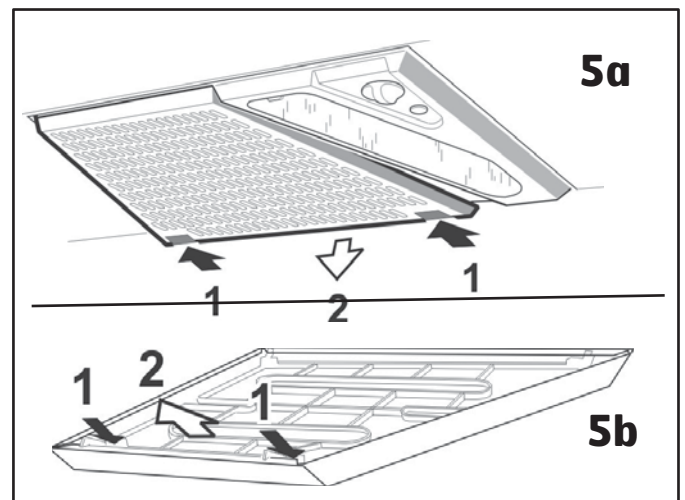
B - Vrider for spjeld/timer

Ved matlaging åpnes spjeldet. Spjeldet stenges automatisk etter maksimum 60 minutter, eller ved å vri spjeldet til . Når timeren aktiveres forses luftbehandlingsaggregatet i tillegg til spjeldfunksjonen.



3.1. Vedlikehold/Rengjøring

Kjøkkenheten tørkes av med en fuktet klut og vaskemiddel. Filteret må rengjøres ca. 2 ganger i måneden ved normal bruk. Løsne filterkassetten ved å trykke inn snepertlåsene i bakkant, fig. 5a. Ta ifra hverandre filteret og filterduken ved å løsne filterholderen, fig. 5b. Bløtlegg filteret og filterkurven i varmt såpevann. Filterkassetten kan også vaskes i oppvaskmaskinen. Noen ganger pr. år bør kjøkkenheten rengjøres innvendig. Tørk innvendig med fuktet klut og mildt såpevann. Sett tilbake filterkassetten og trykk opp slik at den låses fast i snepertlåsene.



Faren for brannspredning øker hvis ikke avtrekkshetten blir rengjort så ofte som angitt.

3.2. Bytte av lysrør

Lampeglasset løsnes ved å trykke sneppene i pilens retning, fig. 6. Lysrøret er nå tilgjengelig for bytte. Lysrørsokkel 2G7.

3.3. Hvis kjøkkenheten ikke fungerer

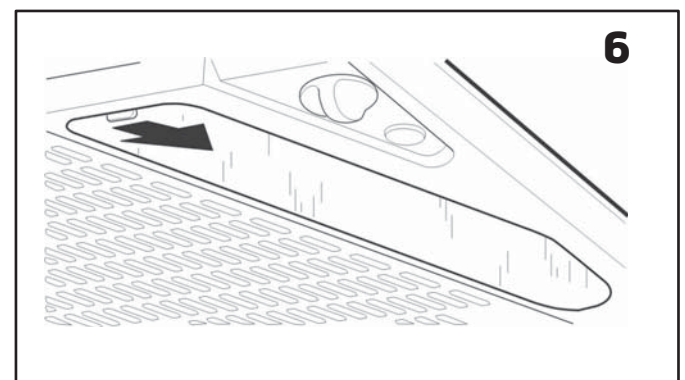
Sjekk at sikringen er hel.



Det er ikke tillatt å flambere under avtrekkshetten.

Rommet må ha tilstrekkelig lufttilførsel når avtrekkshetten er i bruk samtidig med produkter som bruker annen energi enn strøm, f.eks. gasskomfyrer, gasskaminer, peiser, vedovner, oljekjeler osv.

Produktet kan brukes av barn fra åtte år og personer med nedsatt mental, sensorisk eller fysisk evne eller som mangler erfaring og kunnskap hvis de informeres om hvordan produktet er tenkt å bli brukt.



4. Montering

4.1. Brasserie E - Tekniske data

Bredde: 60 cm
 Øvrige mål: Se figur 7
 El. tilkobling: 230 V jordet
 Belysning: Lysrørsokkel 2G7, 11 W
 Type FSDH-11-I-2G7-26/12/190

4.2. Brasserie E - Installasjon



Det må være minst 40 cm mellom komfyren og produktet. Er det en gass-komfyr, må avstanden økes til 65 cm. Hvis produsenten av gasskomfyren anbefaler en høyere monteringshøyde, må du ta hensyn til dette.

Avledning av utblåsningsluften skal utføres i henhold til forskrifter fra ansvarlig myndighet (Statens bygningstekniske etat).

Utblåsningsluften må ikke føres inn i røykkanal som brukes som avledning av røykgasser fra f.eks. gass/vedkaminer, ved-/oljekjeler eller liknende.

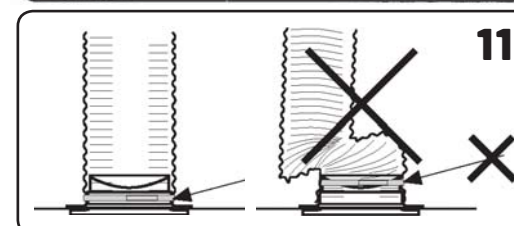
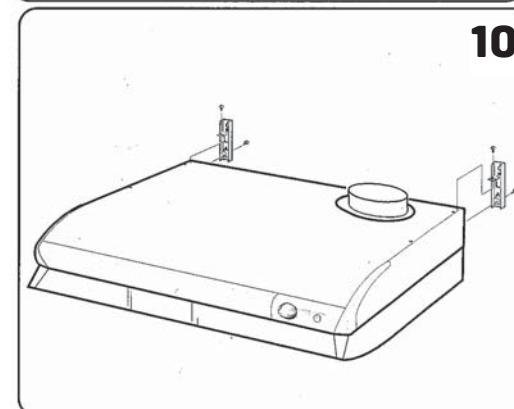
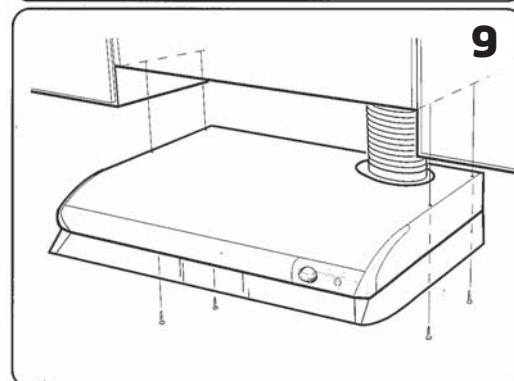
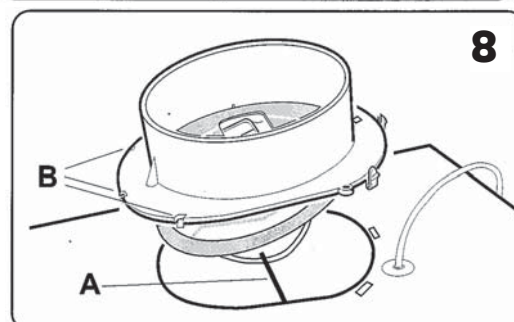
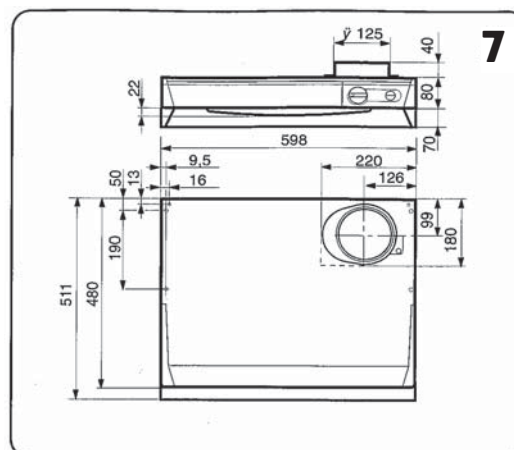
Montering av stuss med spjeld
 Stussen ligger ved levering inne i kjøkkenhetten. Spjeldakselen A plasseres i bøylen under spjeldlokket, se fig. 8. Pass på at festene B havner under platekanten. Stussen sneppes fast.



Når kanal festes til stuss må det ikke skrues for hardt, slik at stuss/spjeld deformerer. Dette vil skape lekkasje og ulyd. Sjekk stuss/spjeldinnfesting etter at kanal er festet.

Montering av kjøkkenhette
 Kjøkkenhetten kan plasseres under eller innfelt i skaprekken, se fig. 9.
 Kjøkkenhetten kan også monteres ved hjelp av veggfester som kan kjøpes som tilbehør, fig. 10.
 Instruksjon for montering av tilbehør følger med tilbehøret.

OBS! Ved montering av fleksibel kanal, må denne være rett nærmest ventilator stussen, fig. 11.



Elektrisk installasjon

Kjøkkenheten leveres med ledning og jordet plugg for tilkobling til jordet veggkontakt. **Installasjon skal utføres av autorisert fagperson.**

Tilkobling (ventilasjonsaggregat)

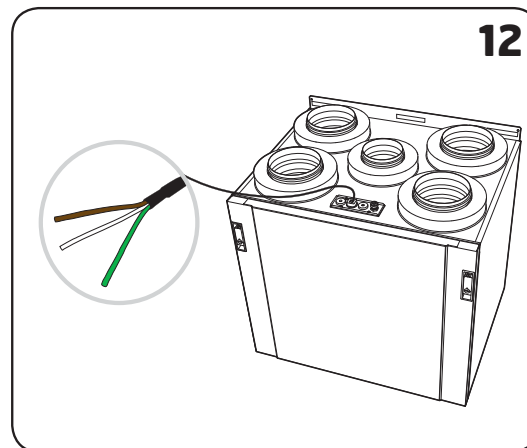
Styreledning (2-leder) kobles mellom kjøkkenhette og ventilasjonsaggregat. Styreledningen skal minimum være av typen 2 x 0,75 mm². Spenningen som går mellom enhetene er på 24V DC (Nordic)/12 V DC (UNI). Se fig. 12.

NORDIC	Kabel	Kretskort	Funksjon
Flexit GO	Brun	DI1	HIGH
	Hvit	+24V (REF)	24V DC

UNI	Kabel	Kretskort	Funksjon
CS 60	Brun	P5-8	Speed 3
	Hvit	P5-10	GO

Innjustering

For innjustering av aggregatet, se aggregatets veiledning.



4.3. Bistro E - Tekniske data

Mål: Se figur 13
 El. tilkobling: 230 V jordet
 Belysning: Lysrørsokkel 2G7, 11 W
 Type FSDH-11-I-2G7-26/12/190

4.4. Bistro E - Installasjon



Det må være minst 45 cm mellom komfyren og produktet. Er det en gasskomfyr, må avstanden økes til 65 cm. Hvis produsenten av gasskomfyren anbefaler en høyere monteringshøyde, må du ta hensyn til dette.

Avledning av utblåsningsluften skal utføres i henhold til forskrifter fra ansvarlig myndighet (Statens bygningstekniske etat).

Utblåsningsluften må ikke føres inn i røykkanal som brukes som avledning av røykgasser fra f.eks. gass/vedkaminer, ved-/oljekjeler eller liknende.

Montering av stuss med spjeld

Stussen ligger ved levering inne i kjøkkenhetten. Spjeldakselen A plasseres i bøylen under spjeldlokket, se fig. 14. Pass på at festene B havner under platekanten. Stussen sneppes fast.

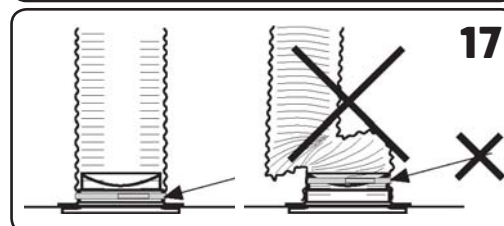
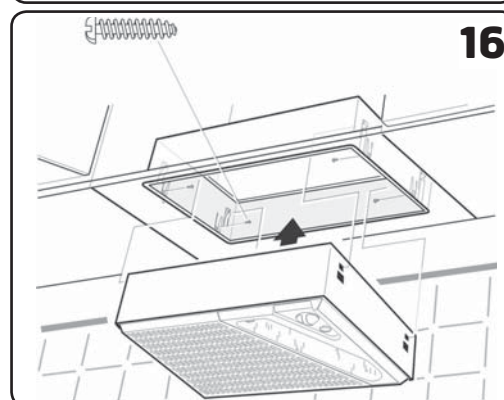
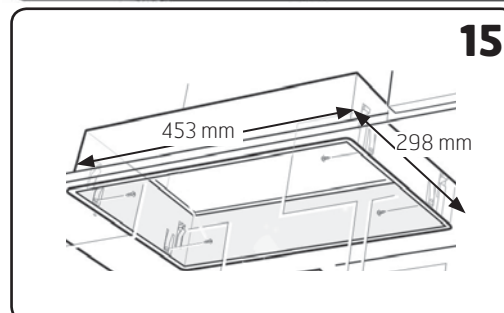
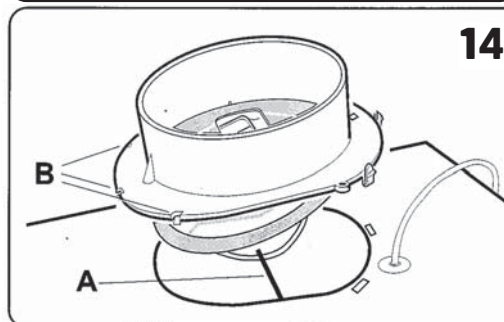
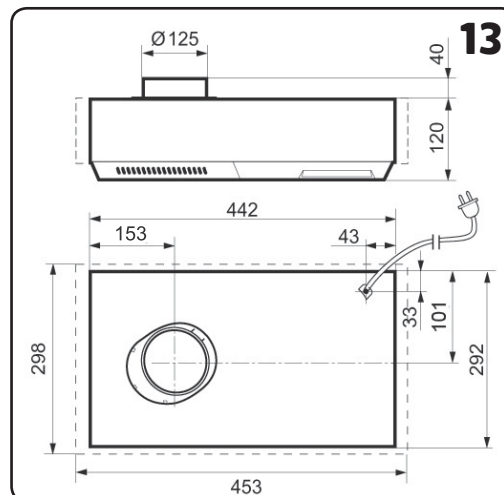


Når kanal festes til stuss må det ikke skrues for hardt, slik at stuss/spjeld deformerer. Dette vil skape lekkasje og ulyd. Sjekk stuss/spjeldinnfesting etter at kanal er festet.

Montering av kjøkkenhette

Hetten monteres i overskap eller hette ved hjelp av innbyggingsrammen. Utskjæringsmålene er vist i fig. 15. Plasser innbyggingsrammen i hullet og skru fast med 4 skruer, fig. 16. Trykk deretter hetten opp i rammen til den snepper fast.

OBS! Ved montering av fleksibel kanal, må denne være rett nærmest ventilator stussen, fig. 17.



Elektrisk installasjon

Kjøkkenheten leveres med ledning og jordet plugg for tilkobling til jordet veggkontakt.

Installasjon skal utføres av autorisert fagperson.

Tilkobling (ventilasjonsaggregat)

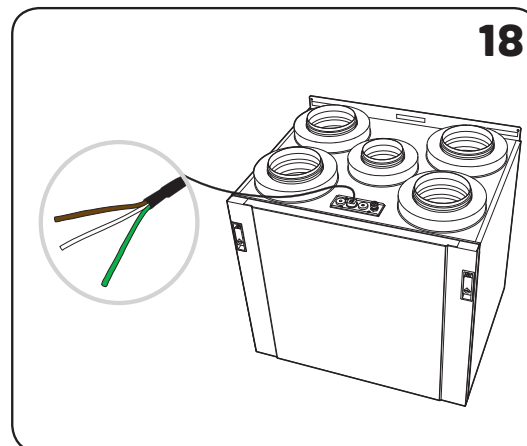
Styreledning (2-leder) kobles mellom kjøkkenhette og ventilasjonsaggregat. Styreledningen skal minimum være av typen 2 x 0,75 mm². Spenningen som går mellom enhetene er på 24V DC (Nordic)/12 V DC (UNI). Se fig. 18.

NORDIC	Kabel	Kretskort	Funksjon
Flexit GO	Brun	DI1	HIGH
	Hvit	+24V (REF)	24V DC

UNI	Kabel	Kretskort	Funksjon
CS 60	Brun	P5-8	Speed 3
	Hvit	P5-10	GO

Innjustering

For innjustering av aggregatet, se aggregatets veiledning.



4.5. Fondue E - Tekniske data

Mål: Se figur 19
 El. tilkobling: 230 V jordet
 Belysning: Lysrørsokkel 2G7, 11 W
 Type FSDH-11-I-2G7-26/12/190

4.6. Fondue E - Installasjon



Det må være minst 45 cm mellom komfyren og produktet. Er det en gasskomfyr, må avstanden økes til 65 cm. Hvis produsenten av gasskomfyren anbefaler en høyere monteringshøyde, må du ta hensyn til dette.

Avledning av utblåsningsluften skal utføres i henhold til forskrifter fra ansvarlig myndighet (Statens bygningsstekniske etat).

Utblåsningsluften må ikke føres inn i røykkanal som brukes som avledning av røkgasser fra f.eks. gass/vedkaminer, ved-/oljekjeler eller liknende.

Montering av stuss med spjeld

Stussen ligger ved levering inne i kjøkkenhetten. Spjeldakselen A plasseres i bøylen under spjeldlokket, se fig. 20. Pass på at festene B havner under platekanten. Stussen snepper fast.



Når kanal festes til stuss må det ikke skrues for hardt, slik at stuss/spjeld deformeres. Dette vil skape lekkasje og ulyd. Sjekk stuss/spjeldinnfesting etter at kanal er festet.

Overskap uten bunn og front

Kjøkkenhetten monteres med hjelp av braketter. Brakettene A og B skrues fast i skapsidene med skruene C i henhold til fig. 21. Ventilatoren løftes opp og skyves inn i sporene på brakettene og låses fast med skruene D.

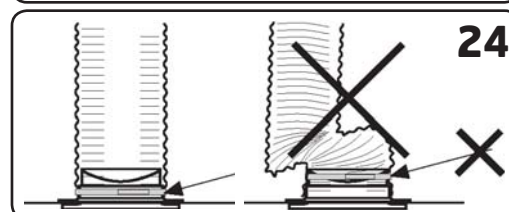
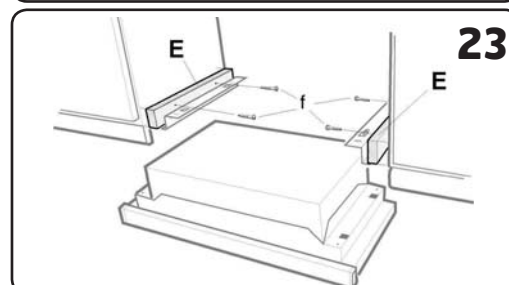
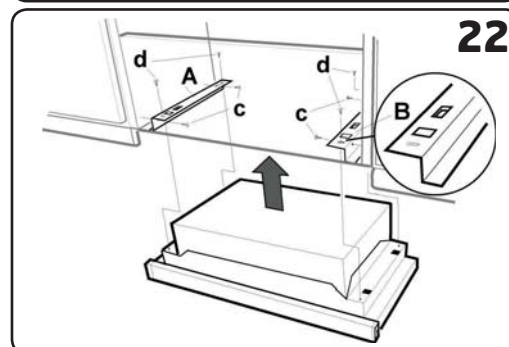
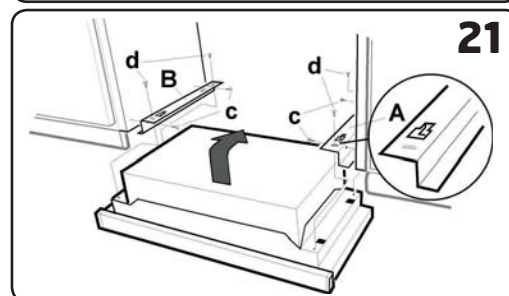
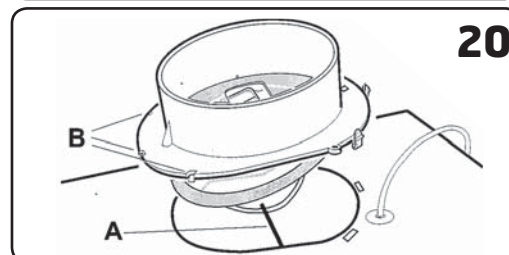
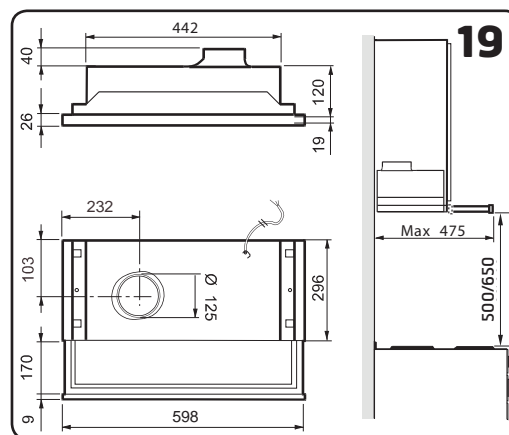
Overskap uten bunn, fast front

Kjøkkenhetten monteres ved hjelp av braketter. Vær oppmerksom på at i dette tilfellet må brakettene bytte plass i forhold til monteringen ovenfor. Brakettene B og A skrues fast i skapsidene med skruene C som vist i fig. 22. Kjøkkenhetten løftes rett opp og skru fast med skruene D.

Mellom overskap

Skrue fast klossene E med skruene F som vist i fig. 23. Kjøkkenhetten monteres med hjelp av braketter i henhold til fig. 21. Brakettene A og B skrues fast i klossene med skruene C. Kjøkkenhetten løftes opp og skyves inn i sporene på brakettene og låses fast med skruene D. Klossens minimums mål = 16 x 50 x 295 mm.

OBS! Ved montering av fleksibel kanal, må denne være rett nærmest ventilator stussen, fig. 24.



Elektrisk installasjon

Kjøkkenheten leveres med ledning og jordet plugg for tilkobling til jordet veggkontakt.

Installasjon skal utføres av autorisert fagperson.

Tilkobling (ventilasjonsaggregat)

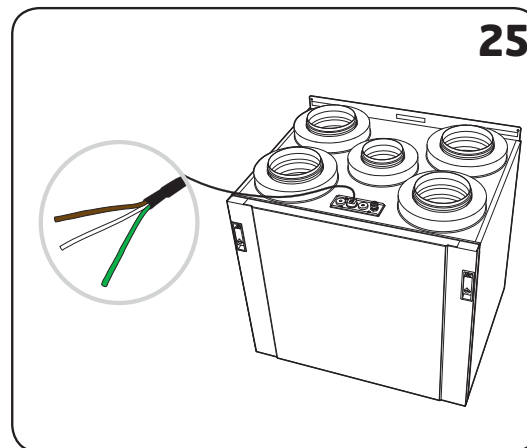
Styreledning (2-leder) kobles mellom kjøkkenhette og ventilasjonsaggregat. Styreledningen skal minimum være av typen 2 x 0,75 mm². Spenningen som går mellom enhetene er på 24V DC (Nordic)/12 V DC (UNI). Se fig. 25.

NORDIC	Kabel	Kretskort	Funksjon
Flexit GO	Brun	DI1	HIGH
	Hvit	+24V (REF)	24V DC

UNI	Kabel	Kretskort	Funksjon
CS 60	Brun	P5-8	Speed 3
	Hvit	P5-10	GO

Innjustering

For innjustering av aggregatet, se aggregatets veiledning.



5. Innregulering Brasserie E, Bistro E og Fondue E

Grunnventilasjon

NB! Spjeldet er montert med tett strupeplate. Ønskes grunnventilasjon gjennom hetten, erstattes denne med medfølgende reguleringsplate for grunnventilasjon. Illustrert i fig. 1.

Grunnventilasjonen stilles inn ved at skyvespjeldet A føres i ønsket stilling i henhold til markeringen B, fig. 1. (Se diagram).

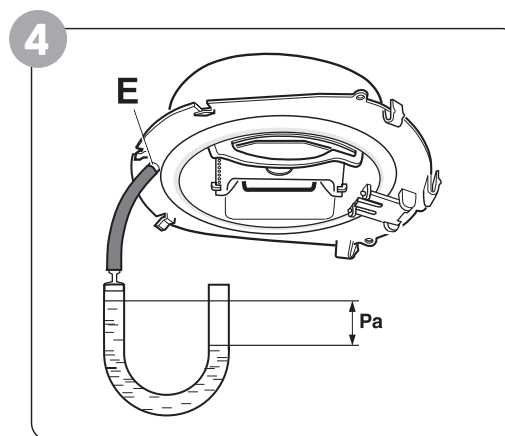
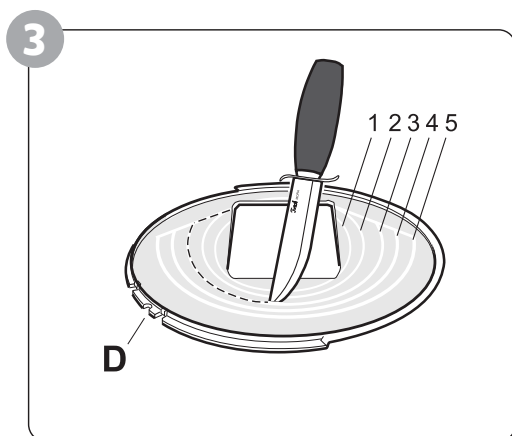
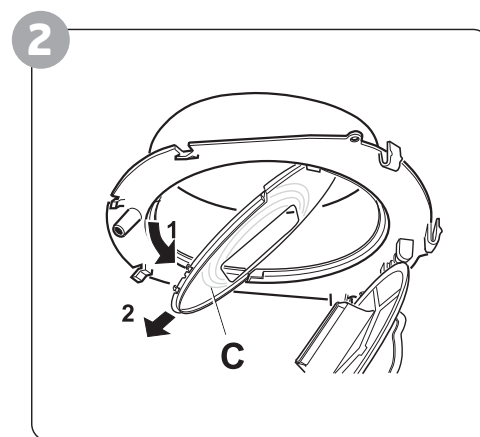
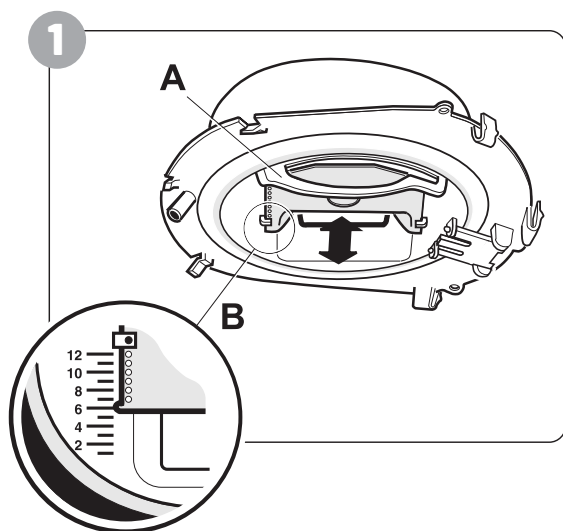
Forsert ventilasjon

Åpne spjeldet og ta ut strupeplate C, fig. 2.

Forsert ventilasjon stilles ved å skjære ut hensiktsmessig antall ringer i strupeplaten, fig. 3, (se diagram). Se til at styresporet D ligger i stilling når platen settes på plass.

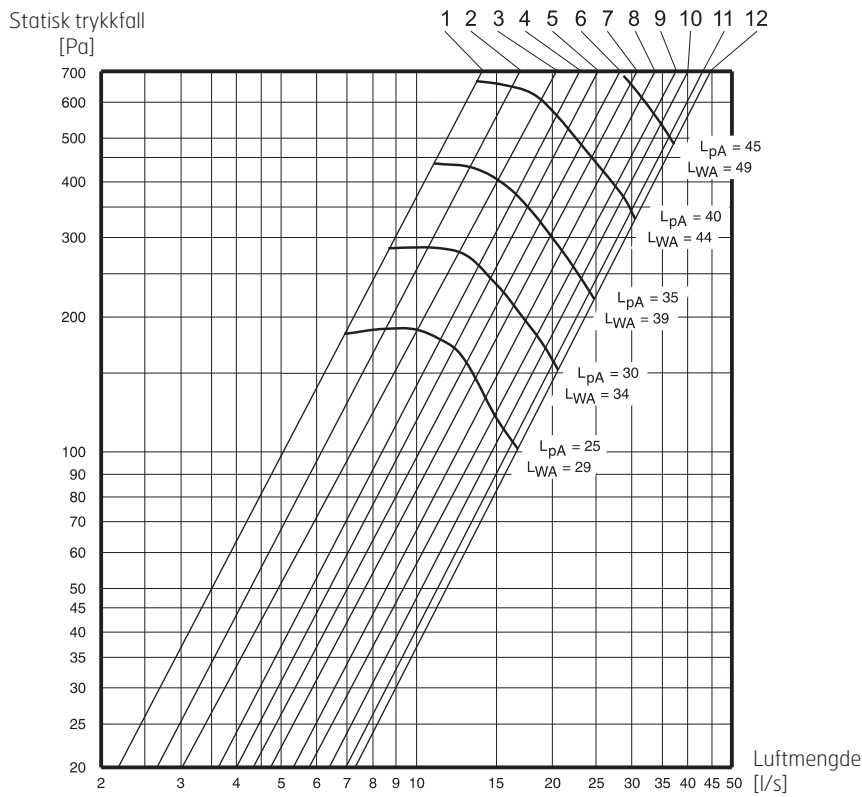
Trykkfallmåling

Trykkfallmålingen gjøres ved at slangen monteres på måleuttaket i spjeldets fremkant, fig. 4.



5.1. Brasserie E

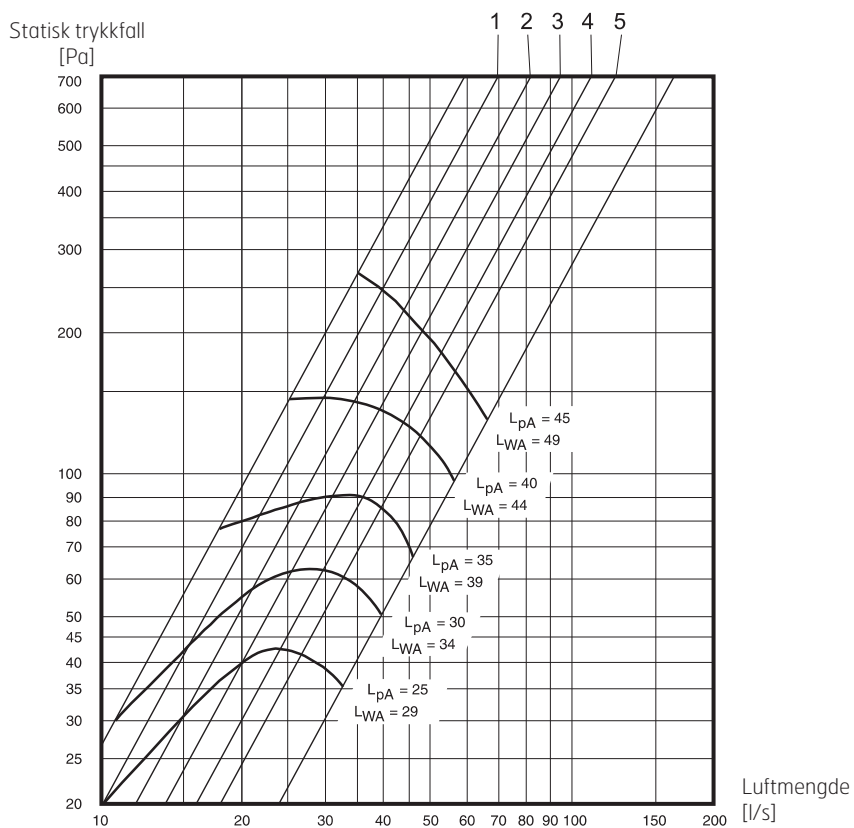
Innreguleringsdiagram grunnventilasjon



L_{pA} = A-veid lydtrykknivå ved 10m² Sabin

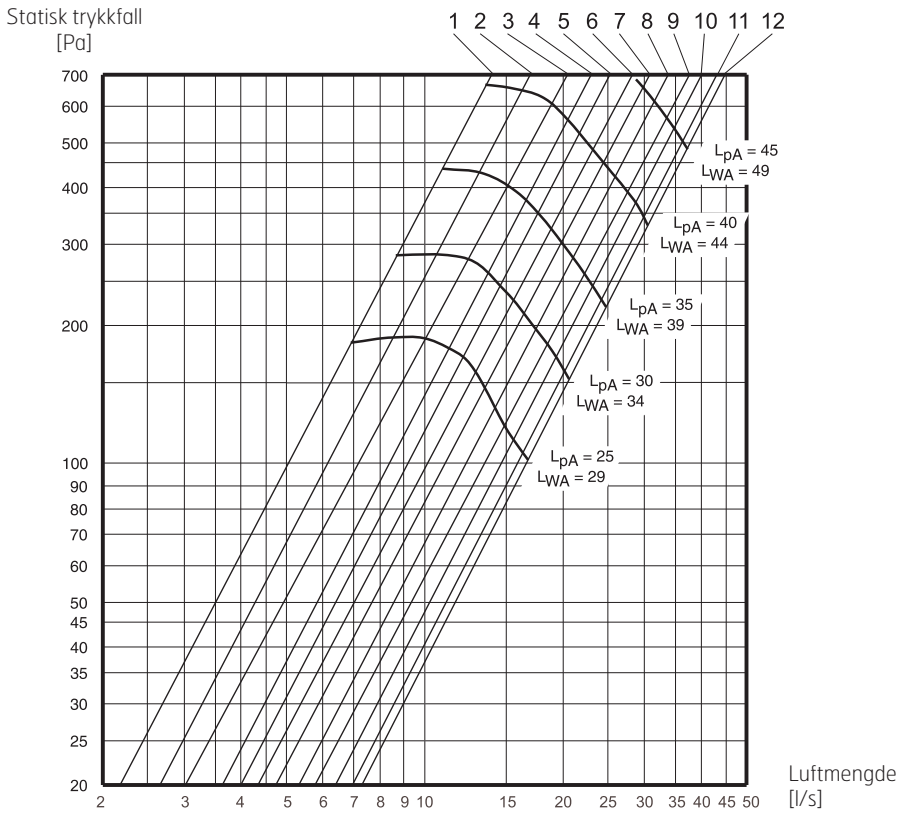
L_{WA} = Relativt A-veid lydeffektnivå 1pW

Innreguleringsdiagram forsert ventilasjon



5.2. Bistro E / Fondue E

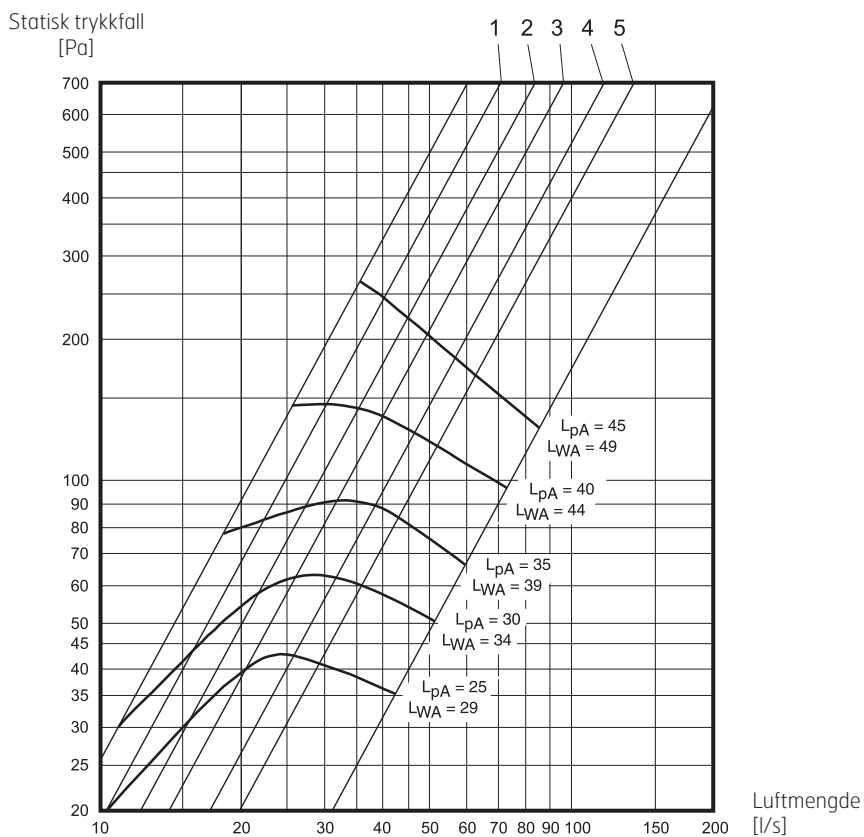
Innreguleringsdiagram grunnventilasjon



L_{pA} = A-veid lydtrykknivå ved 10m² Sabin

L_{WA} = Relativt A-veid lydeffektnivå 1pW

Innreguleringsdiagram forsert ventilasjon



6. Samsvarserklæring C.E.

Denne erklæring bekrefter at produktene tilfredstiller kravene i følgende direktiv/standarder:

73/23/EEC, 93/68/EEC Lavspenningsdirektivet
89/336/EEC Elektromagnetisk kompatibilitet (EMC)

Produsent Franke Futurum AB, Box 9, 930 47 Byske, Sverige

Type Brasserie F/E/S/M
 Bistro F/E/S/M
 Fondue F/E/S/M

Overenstemmer med følgende standarder:

Sikkerhetsstandard	EN 60335-1:2002 EN 60335-2-31:2003 EN 50366:2003
EMC standard	EN 55014-1 EN 55015 EN 61000-3-2 EN 61000-3-3 EN 55014-2 EN 61547

Økodesigndirektivet

Produktet tilfredstiller og er testet i henhold til økodesigndirektiv 66/2014.

7. Produkt / Miljødeklarasjon

Produkt og produksjon samsvarer med gjeldende internasjonale miljøkrav som WEEE og RoHS direktivet.

EE-produkter (Elektriske og Elektroniske produkter)

Flexit oppfyller sine forpliktelser i henhold til Avfallsforskriften/EE-forskriften ved å være medlem av følgende returselskap:

- Renas AS for næringselektro (f.eks. avtrekksvifter, ventilasjonsaggregater)
- El-retur AS for hvitvareelektro (f.eks. baderomsvifter, kjøkkenventilatorer)



EE-avfall skal ikke kastes sammen med annet avfall, men ved kassering innleveres forhandler eller anvist plass på stedlig deponi/mottak.

EE-produkter er (fra 2005) merket med en overkrysset søppeldunk og inngår i et system for retur og gjenvinning og tas i mot vederlagsfritt (se side 3).

S Innehåll

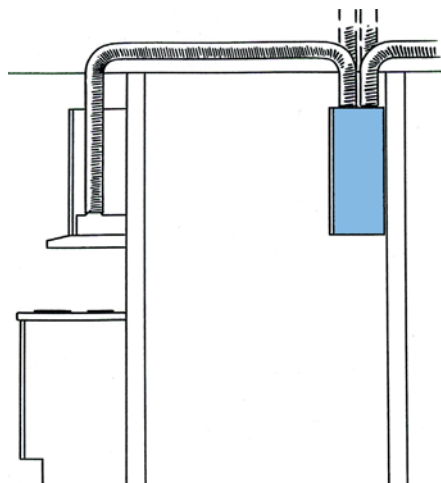
1.	Säkerhetsföreskrifter	18
2.	Så här använder du Brasserie E	19
2.1.	Underhåll/rengöring	19
2.2.	Byte av lysrör	19
2.3.	Om spiskåpan inte fungerar	19
3.	Så här använder du Bistro E/Fondue E	20
3.1.	Underhåll/rengöring	20
3.2.	Byte av lysrör	20
3.3.	Om spiskåpan inte fungerar	20
4.	Montering	21
4.1.	Brasserie E – Tekniska data	21
4.2.	Brasserie E – Installation	21
4.3.	Bistro E – Tekniska data	23
4.4.	Bistro E – Installation	23
4.5.	Fondue E – Tekniska data	25
4.6.	Fondue E – Installation	25
5.	Injustering Brasserie E, Bistro E och Fondue E	27
5.1.	Brasserie E	28
5.2.	Bistro E / Fondue E	29
6.	Försäkran om överensstämmelse CE	30
7.	Produkt/miljödeklaration	30

Våra produkter utvecklas ständigt och vi förbehåller oss därför rätten till ändringar.
Vi tar inte heller ansvar för eventuella tryckfel som kan uppstå.

Externa spiskåpor

Externa spiskåpor kan kopplas direkt på ventilationsaggregatet.

Under matlagning öppnas spjället i spiskåpan och aggregatet forceras. Frånluften förs från spiskåpan i bypass utanför rotorväxlaren och ut genom aggregatets avlufts kanal till takhuv eller kombibox. En ökad mängd tilluft förs samtidigt in i byggnaden för att kompensera för ökad frånluftsmängd. Spiskåpan har en spjällösning där forcerad ventilation kan justeras till önskad luftmängd. Spjället är monterat med tät strypbricka. Om grundventilation genom kåpan önskas, så ersätts denna med medföljande regleringsbricka för grundventilation. Se kap. 4.



För den här produkten gäller reklamationsrätt i enlighet med gällande försäljningsvillkor – **under förutsättning att produkten används korrekt och att den underhålls**. Filter är förbrukningsmaterial.



Symbolen på produkten visar att denna produkt inte får behandlas som hushållsavfall, utan den ska lämnas där man återvinner elektrisk och elektronisk utrustning.

Genom att sörja för korrekt avfallshantering av apparaten kommer du att bidra till att förebygga de negativa konsekvenserna för miljö och hälsa som felaktig hantering kan leda till. Kontakta kommunen, renhållningsbolaget eller den affär där du har köpt produkten för mer information om återvinning av denna produkt.

Reklamation som beror på felaktig eller bristande montering ska riktas till ansvarigt monteringsföretag. Reklamationsrätten kan bortfalla vid felaktig användning eller grov försummelse av anläggningens underhåll.

1. Säkerhetsföreskrifter

Läs noga igenom denna bruksanvisning och monteringsanvisning, i synnerhet säkerhetsföreskrifterna, innan du installerar och börjar använda produkten. Spara bruksanvisningen för senare användning eller till den som eventuellt övertar produkten efter dig. Gör produkten strömlös innan all form av rengöring och skötsel.

- *Avledning av utblåsningsluften skall utföras i enlighet med föreskrifter utfärdade av berörd myndighet.*
- *Utblåsningsluften får inte ledas in i rökkanal som används för avledning av rök-gaser från t ex gas- eller bras-kaminer, ved- eller oljepannor etc.*
- *Avståndet mellan spis och produkt måste vara minst 45 cm (Brasserie 40 cm). Vid gasspis ökas avståndet till 65 cm. Om högre monteringshöjd rekommenderas av gasspisens tillverkare ska hänsyn tas till detta.*
- *För att undvika att fara uppstår ska fast installation, utbyte av sladdställ eller annan typ av anslutning utföras av behörig fackman.*
- *Att flambra under produkten är inte tillåtet.*
- *Tillräckligt med luft måste tillföras rummet när produkten används samtidigt med produkter som använder annan energi än el-energi, t ex gasspis, gas- eller bras-kaminer, ved- eller oljepannor etc.*
- *Produkten kan användas av barn från 8 år och personer med nedsatt mental, sensorisk eller fysisk förmåga, eller brist på erfarenhet och kunskap, om de informeras om hur produkten är avsedd att användas.*
- *Barn skall inte leka med produkten. Rengöring och underhåll av produkten skall inte utföras av barn utan tillsyn.*
- *Åtkomliga delar av produkten kan bli heta i samband med matlagning.*
- *Risken för brandspridning ökar om inte rengöring sker så ofta som anges.*

2. Så här använder du Brasserie E

Funktion fig. 1

A – Vred för spjäll/timer

B – Tryckknapp för belysning

Vid matlagning öppnas spjället. Spjället stängs automatiskt efter max. 60 minuter eller genom att man vrider spjället till I•I. När timern aktiveras forceras luftbehandlingsaggregatet förutom spjällfunktionen.

2.1. Underhåll/rengöring

Spiskåpan rengörs med mild tvålatten och fuktad trasa. Filtret bör rengöras ca 2 gånger i månaden vid normal användning. Lossa filterkassetten genom att trycka in snäpplåsen i framkant, fig. 2. Ta isär filtret och ta loss filterduken genom att lossa filterhållaren. Blötlägg filterduken och filterkorgen i varmt vatten blandat med diskmedel. Fettfilter i metall kan även diskas i diskmaskinen. Några gånger per år bör spiskåpan rengöras invändigt. Torka invändigt med en trasa som är fuktad med tvålatten. Sätt tillbaka filterkassetten och tryck upp på plats så att den låses fast i snäpplåsen.



Risken för brand ökar om spiskåpan inte rengörs så ofta som rekommenderas.

2.2. Byte av lysrör

Lossa lampglaset genom att trycka snäpplåsen i pilens riktning, fig. 3. Lysröret går nu att byta. Lysrörsockel 2G7.

2.3. Om spiskåpan inte fungerar

Kontrollera att säkringen är hel.

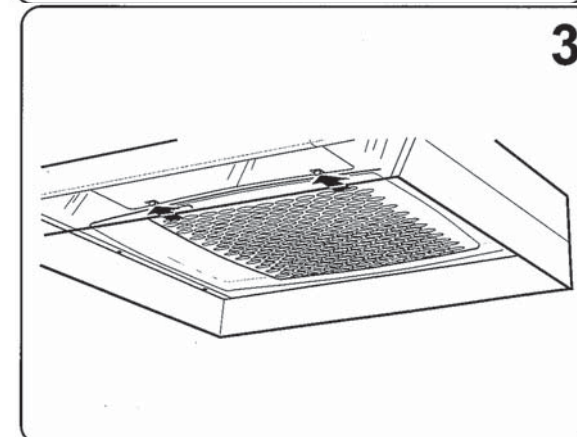
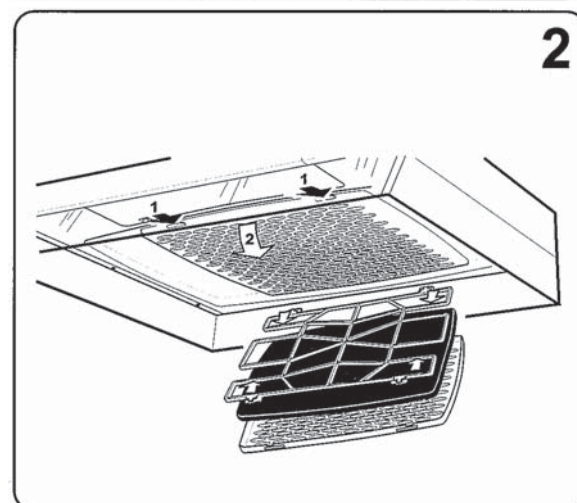
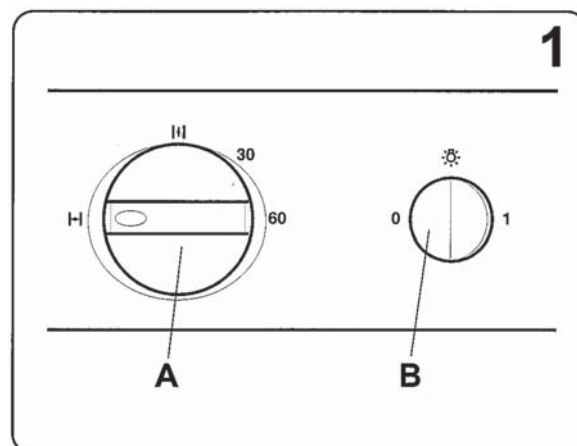
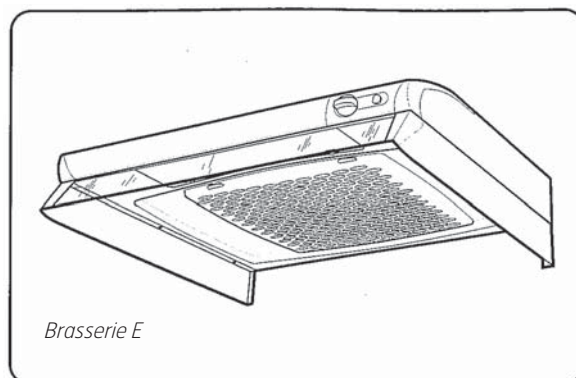


Det är inte tillåtet att flambara under spiskåpan. Det måste tillföras tillräckligt mycket luft till rummet när spiskåpan används samtidigt som produkter som använder annan energi än ström, t.ex. gasspis, gas-/vedkamin, ved-/oljepanna eller liknande.

Innan produkten används av personer med nedsatt mental, sensorisk eller fysisk förmåga, eller av barn, måste de informeras om hur produkten är avsedd att användas.



Denna anvisning gäller Flexit-modellerna Brasserie E, Bistro E och Fondue E. Informationen är gemensam om inget annat specificeras i rubrik eller text.



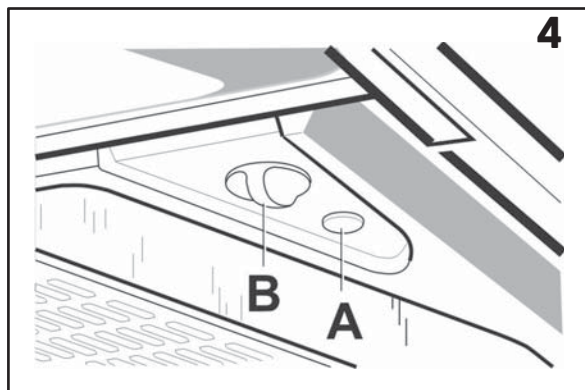
3. Så här använder du Bistro E/ Fondue E

Funktion fig. 4

A – Tryckknapp för belysning

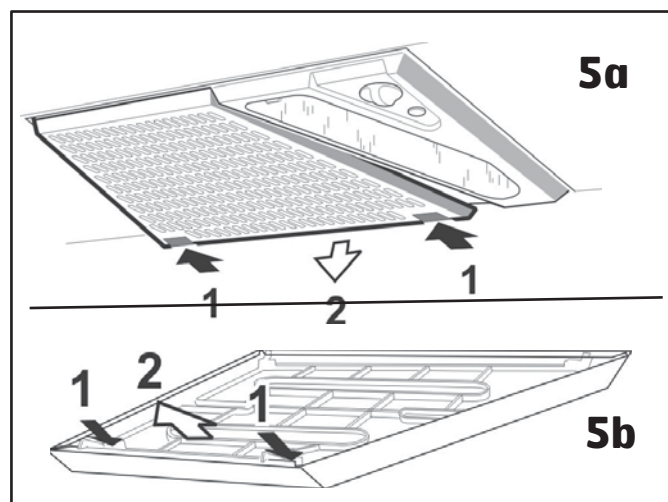
B – Vred för spjäll/timer

Vid matlagning öppnas spjället. Spjället stängs automatiskt efter max. 60 minuter eller genom att man vrider spjället till I•I. När timern aktiveras forceras luftbehandlingsaggregatet förutom spjällfunktionen.



3.1. Underhåll/rengöring

Spiskåpan torkas av med en fuktig trasa och diskmedel. Filtret måste rengöras ca 2 gånger i månaden vid normal användning. Lossa filterkassetten genom att trycka in snäpplåsen i bakkant, fig. 5a. Ta isär filtret och filterduken genom att lossa filterhållaren, fig. 5b. Blötlägg filtret och filterkorgen i varmt tvålsvatten. Filterkassetten kan även diskas i diskmaskinen. Några gånger per år bör spiskåpan rengöras invändigt. Torka invändigt med en fuktig trasa och mildt tvålsvatten. Sätt tillbaka filterkassetten och tryck upp så att den låses fast i snäpplåsen.



! **Risken för brand ökar om spiskåpan inte rengörs så ofta som rekommenderas.**

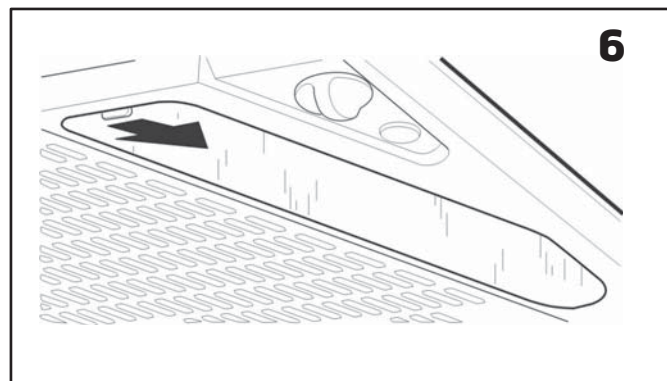
3.2. Byte av lysrör

Lossa lampglaset genom att trycka snäpplåsen i pilens riktning, fig. 6. Lysröret går nu att byta. Lysrörsockel 2G7.

3.3. Om spiskåpan inte fungerar

Kontrollera att säkringen är hel.

! **Det är inte tillåtet att flambara under spiskåpan. Det måste tillföras tillräckligt mycket luft till rummet när spiskåpan används samtidigt som produkter som använder annan energi än ström, t.ex. gasspis, gas-/vedkamin, ved-/oljepanna eller liknande. Innan produkten används av personer med nedsatt mental, sensorisk eller fysisk förmåga, eller av barn, måste de informeras om hur produkten är avsedd att användas.**



4. Montering

4.1. Brasserie E – Tekniska data

Bredd: 60 cm
 Övriga mått: se figur 7
 Elanslutning: 230 V jordat
 Belysning: Lysrörsockel 2G7, 11 W
 Typ FSDH-11-I-2G7-26/12/190

4.2. Brasserie E – Installation



Avståndet mellan spis och spiskåpa måste vara minst 40 cm. Vid gasspis ökas avståndet till 65 cm. Om högre monteringshöjd rekommenderas av tillverkaren av gasspisen, ska det tas hänsyn till detta.

Avledning av utblåsningsluften ska utföras i enlighet med föreskrifter från ansvarig myndighet (Boverket). Utblåsningsluften får inte föras in i rökkanal som används som avledning av rökgaser från t.ex. gas-/vedkaminer, ved-/oljepannor eller liknande.

Montering av stös med spjäll

Stosen ligger vid leveransen inuti spiskåpan. Spjällaxeln A placeras i bygeln under spjällocket, se fig. 8. Se till att fästena B hamnar under skivkanten. Stosen snäpps fast.



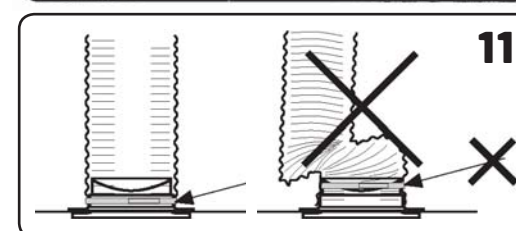
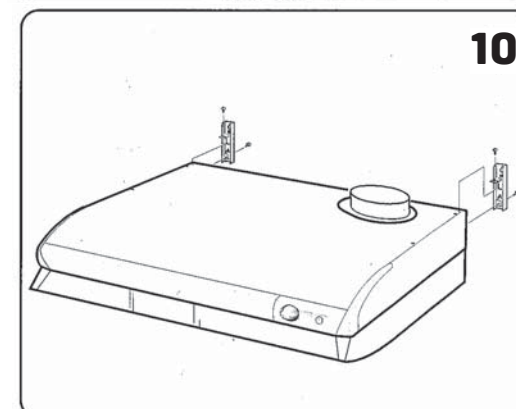
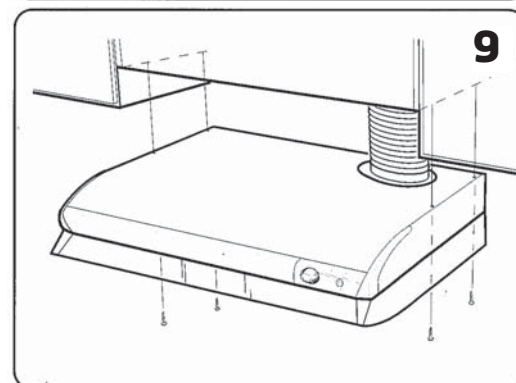
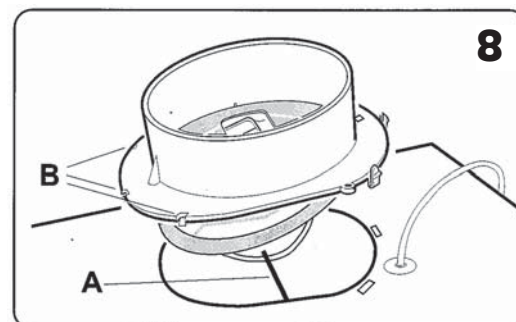
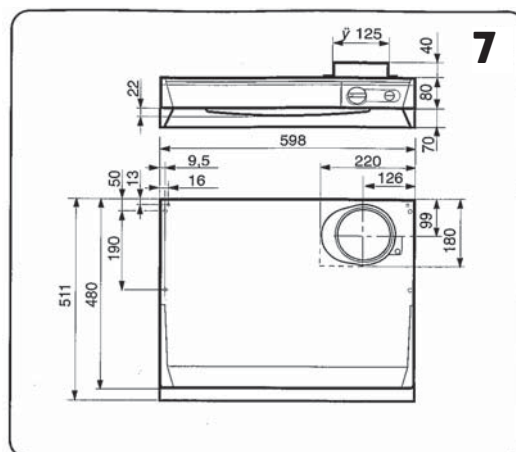
När kanalen fästs till stosen får det inte skruvas för hårt så att stosen/spjället deformeras. Detta skapar läckage och oljud. Kontrollera stös/spjällinfästning efter att kanalen har fästs.

Montering av spiskåpa

Spiskåpan kan placeras under eller infällt i skåpraden, se fig. 9.

Spiskåpan kan även monteras med hjälp av väggfästen som kan köpas som tillbehör, fig. 10. Anvisning för montering av tillbehör följer med tillbehöret.

OBS! Vid montering av flexibel kanal måste denna vara precis närmast fläktstosen, fig. 11.



Elektrisk installation

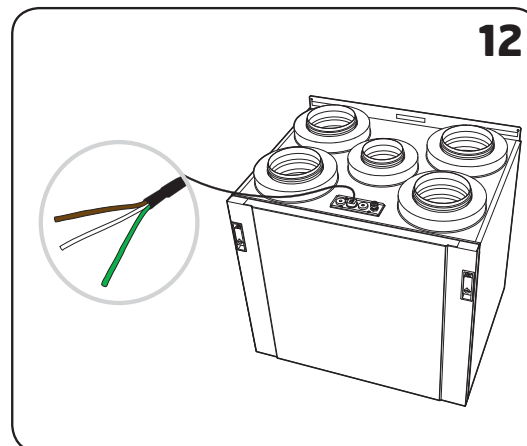
Spiskåpan levereras med sladd och jordad stickpropp för anslutning till jordat vägguttag. **Installation ska utföras av auktoriserad fackman.**

Anslutning (ventilationsaggregat)

Styrledningen (2-ledar) ansluts mellan spiskåpa och ventilationsaggregat. Styrkabeln ska minst vara av typen 2 x 0,75 mm². Spänningen som går mellan en-heterna är på 24V DC (Nordic)/12 V DC (UNI). Se fig. 12.

NORDIC	Kabel	Kretskort	Funktion
Flexit GO	Brun	DI1	HIGH
	Vit	+24V (REF)	24V DC

UNI	Kabel	Kretskort	Funktion
CS 60	Brun	P5-8	Speed 3
	Vit	P5-10	GO



Injustering

Se aggregatets anvisning för injustering av aggregatet.

4.3. Bistro E – Tekniska data

Mått: Se figur 13
 Elanslutning: 230 V jordat
 Belysning: Lysrörsockel 2G7, 11 W
 Typ FSDH-11-I-2G7-26/12/190

4.4. Bistro E – Installation



Avståndet mellan spis och spiskåpa måste vara minst 45 cm. Vid gasspis ökas avståndet till 65 cm. Om högre monteringshöjd rekommenderas av tillverkaren av gasspisen, ska det tas hänsyn till detta.

Avledning av utblåsningsluften ska utföras i enlighet med föreskrifter från ansvarig myndighet (Boverket).

Utblåsningsluften får inte föras in i rökkanal som används som avledning av rökgaser från t.ex. gas-/vedkaminer, ved-/oljepannor eller liknande.

Montering av stos med spjäll

Stosen ligger vid leveransen inuti spiskåpan. Spjällaxeln A placeras i bygeln under spjällocket, se fig. 14. Se till att fästena B hamnar under skivkanten. Stosen snäpps fast.

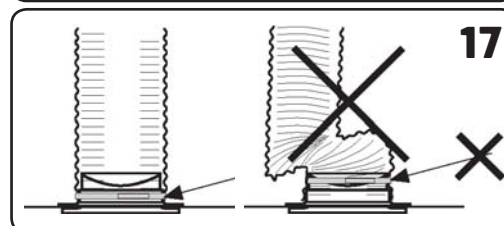
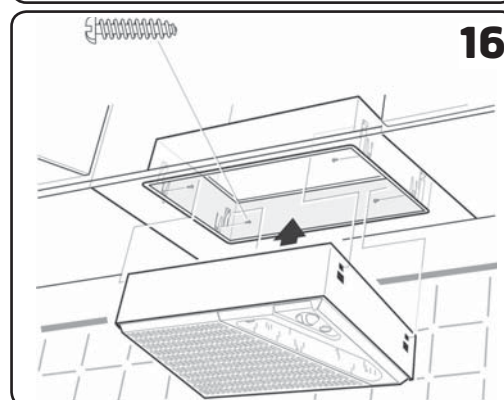
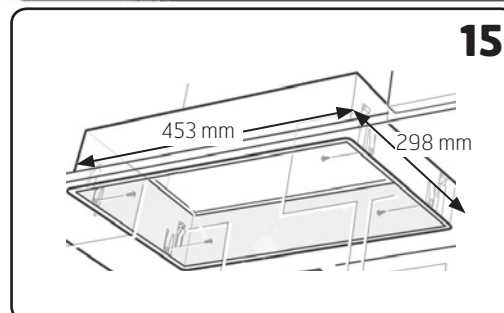
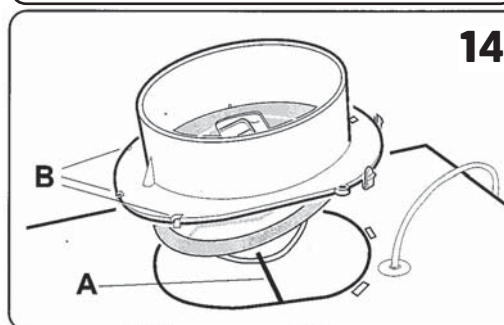
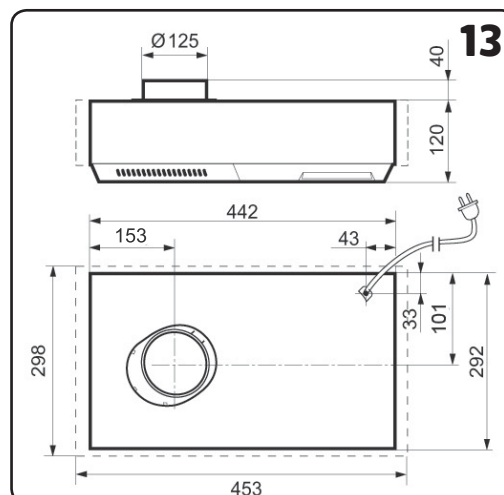


När kanalen fästs till stosen får det inte skruvas för hårt så att stosen/spjället deformeras. Detta skapar läckage och oljud. Kontrollera stos/spjällinfästning efter att kanalen har fästs.

Montering av spiskåpa

Kåpan monteras i överskåp eller kåpa med hjälp av inbyggnadsramen. Utskärningsmåttens visas i fig. 15. Placera inbyggnadsramen i hålet och skruva fast med 4 skruvar, fig. 16. Tryck därefter upp kåpan i ramen tills den snäpps fast.

OBS! Vid montering av flexibel kanal måste denna vara precis närmast fläktstosen, fig. 17.



Elektrisk installation

Spiskåpan levereras med sladd och jordad stickpropp för anslutning till jordat vägguttag.

Installation ska utföras av auktoriserad fackman.

Anslutning (ventilationsaggregat)

Styrledningen (2-ledar) ansluts mellan spiskåpa och ventilationsaggregat. Styrkabeln ska minst vara av typen 2 x 0,75 mm². Spänningen som går mellan enheterna är på 24V DC (Nordic)/12 V DC (UNI).

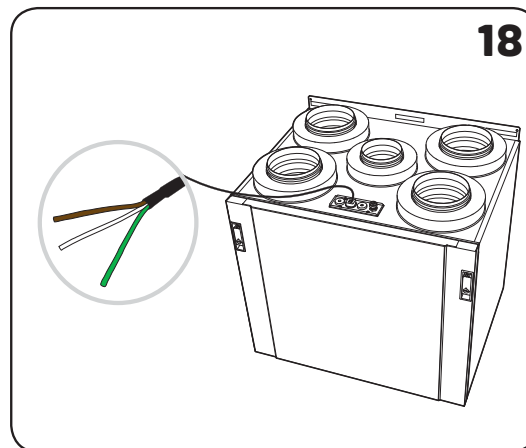
Se fig. 18.

NORDIC	Kabel	Kretskort	Funktion
Flexit GO	Brun	DI1	HIGH
	Vit	+24V (REF)	24V DC

UNI	Kabel	Kretskort	Funktion
CS 60	Brun	P5-8	Speed 3
	Vit	P5-10	GO

Injustering

Se aggregatets anvisning för injustering av aggregatet.



4.5. Fondue E – Tekniska data

Mått: Se figur 19
 Elanslutning: 230 V jordat
 Belysning: Lysrörsockel 2G7, 11 W
 Typ FSDH-11-I-2G7-26/12/190

4.6. Fondue E – Installation

△ Avståndet mellan spis och spiskåpa måste vara minst 45 cm. Vid gasspis ökas avståndet till 65 cm. Om högre monteringshöjd rekommenderas av tillverkaren av gasspisen, ska det tas hänsyn till detta.

Avledning av utblåsningsluften ska utföras i enlighet med föreskrifter från ansvarig myndighet (Boverket). Utblåsningsluften får inte föras in i rökkanal som används som avledning av rökgaser från t.ex. gas-/vedkaminer, ved-/oljepannor eller liknande.

Montering av stos med spjäll

Stosen ligger vid leveransen inuti spiskåpan. Spjällaxeln A placeras i bygeln under spjällocket, se fig. 20. Se till att fästena B hamnar under skivkanten. Stosen snäpps fast.

△ När kanalen fästs till stosen får det inte skruvas för hårt så att stosen/spjället deformeras. Detta skapar läckage och oljud. Kontrollera stos/spjällinfästning efter att kanalen har fästs.

Överskåp utan botten och front

Spiskåpan monteras med hjälp av hållare. Hållarna A och B skruvas fast i skåpsidorna med skruvarna C i enlighet med fig. 21. Fläkten lyfts upp och skjuts in i spåren på hållarna och låses fast med skruvarna D.

Överskåp utan botten, fast front

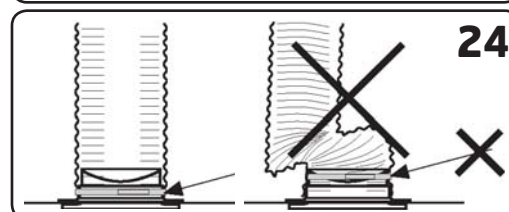
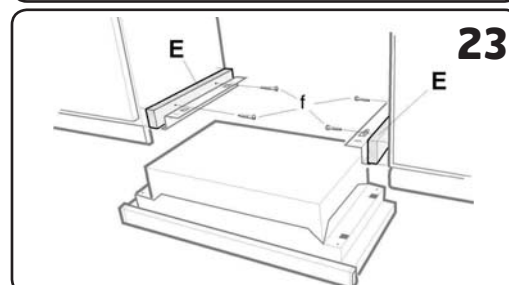
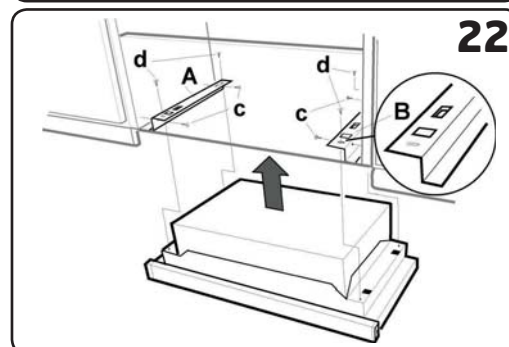
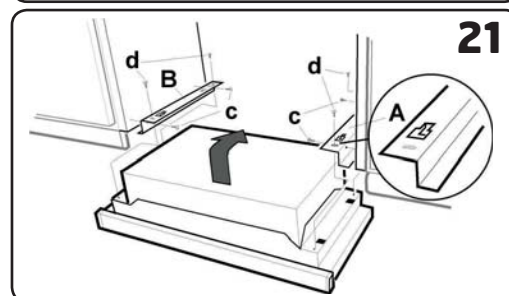
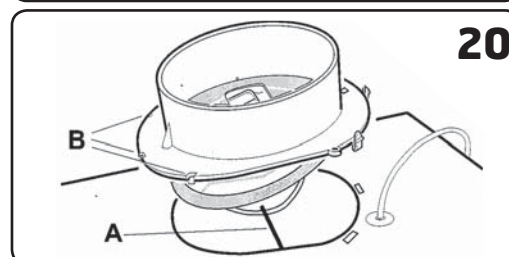
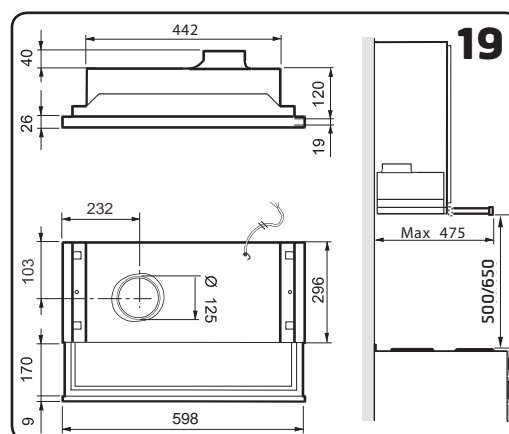
Spiskåpan monteras med hjälp av hållare. Var uppmärksam på att hållarna i det här fallet måste byta plats i förhållande till monteringen ovan. Hållarna A och B skruvas fast i skåpsidorna med skruvarna C som visas i fig. 22. Spiskåpan lyfts rakt upp och skruvas fast med skruvarna D.

Mellan överskåp

Skruva fast klossarna E med skruvarna F som visas i fig. 23. Spiskåpan monteras med hjälp av hållare i enlighet med fig. 21. Hållarna A och B skruvas fast i klossarna med skruvarna C. Spiskåpan lyfts upp och skjuts in i spåren på hållarna och låses fast med skruvarna D.

Klossens minimimått = 16 x 50 x 295 mm.

OBS! Vid montering av flexibel kanal måste denna vara precis närmast fläktstosen, fig. 24.



Elektrisk installation

Spiskåpan levereras med sladd och jordad stickpropp för anslutning till jordat vägguttag.

Installation ska utföras av auktoriserad fackman.

Anslutning (ventilationsaggregat)

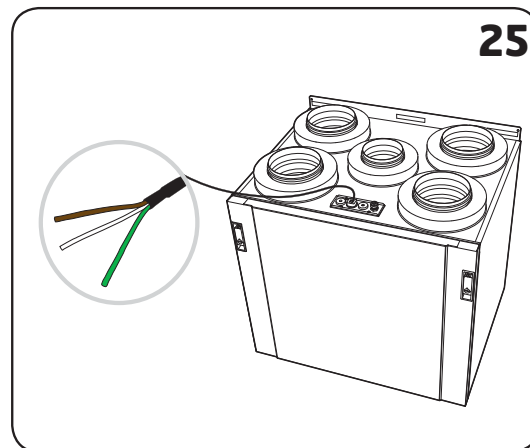
Styrledningen (2-ledar) ansluts mellan spiskåpa och ventilationsaggregat. Styrkabeln ska minst vara av typen 2 x 0,75 mm². Spänningen som går mellan en-heterna är på 24V DC (Nordic)/12 V DC (UNI).
Se fig. 25.

NORDIC	Kabel	Kretskort	Funktion
Flexit GO	Brun	DI1	HIGH
	Vit	+24V (REF)	24V DC

UNI	Kabel	Kretskort	Funktion
CS 60	Brun	P5-8	Speed 3
	Vit	P5-10	GO

Injustering

Se aggregatets anvisning för injustering av aggregatet.

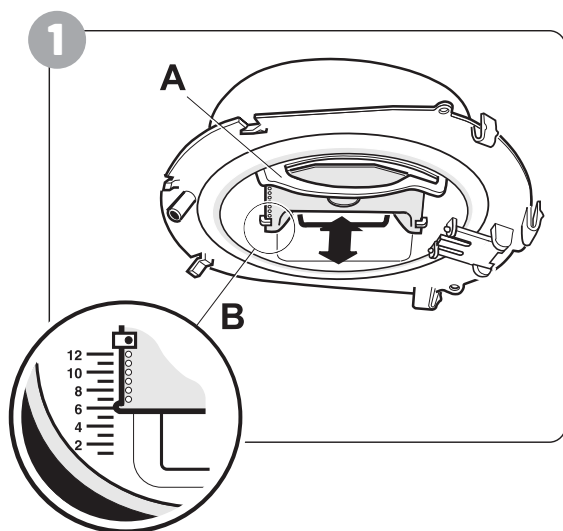


5. Injustering Brasserie E, Bistro E och Fondue E

Grundflöde

OBS! Spjället är monterat med tät strypbricka. Om grundventilation genom kåpan önskas, så ersätts denna med medföljande regleringsbricka för grundventilation. Illustrerat i fig. 1.

Grundventilationen ställs in genom att skjutspjället A föres i önskat läge enligt markering B, fig. 1. (Se diagram).



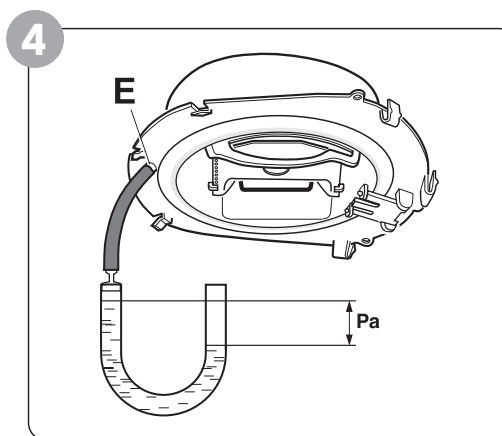
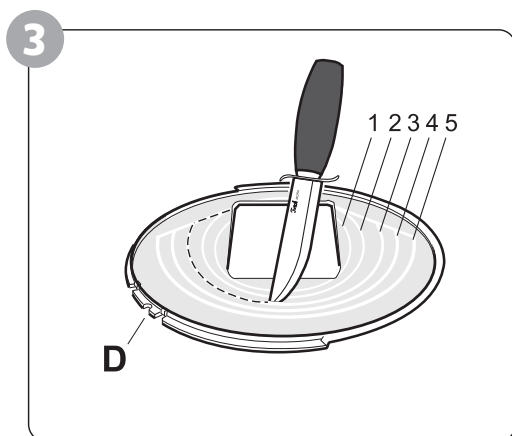
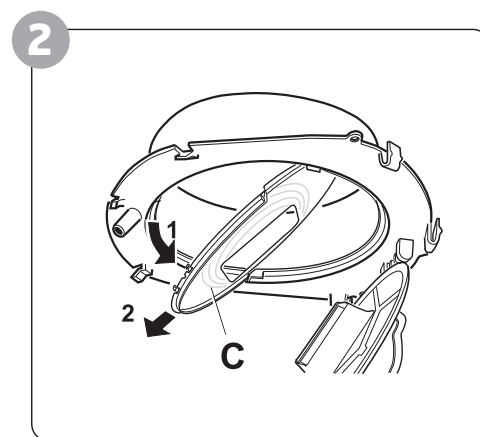
Forceringsflöde

Öppna spjället och tag ner strypplatta C, fig. 2.

Forceringsventilationen ställs in genom att skära ut lämpligt antal ringar i strypbrickan, fig. 3, (se diagram) Se till så att styrsåret D ligger i läge när brickan åter sitter på plats.

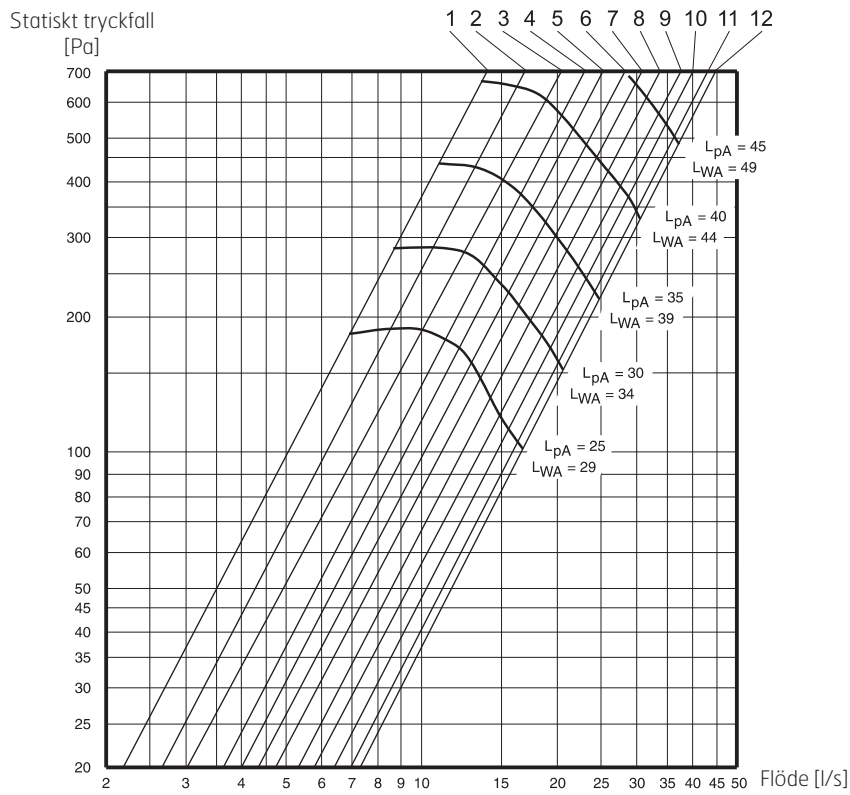
Tryckfallsmätning

Tryckfallsmätningen utföres genom att slangen monterats på mätuttaget E i stosens framkant, fig. 4.



5.1. Brasserie E

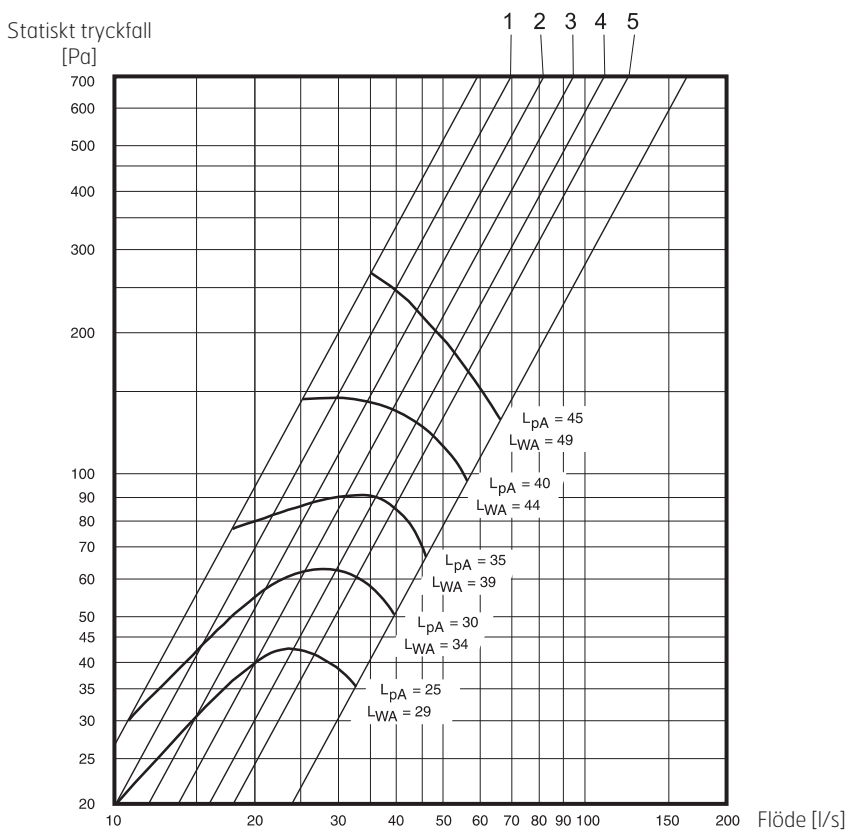
Injusteringsdiagram grundventilation



L_{pA} = A-vägd ljudtrycknivå vid 10m² Sabin

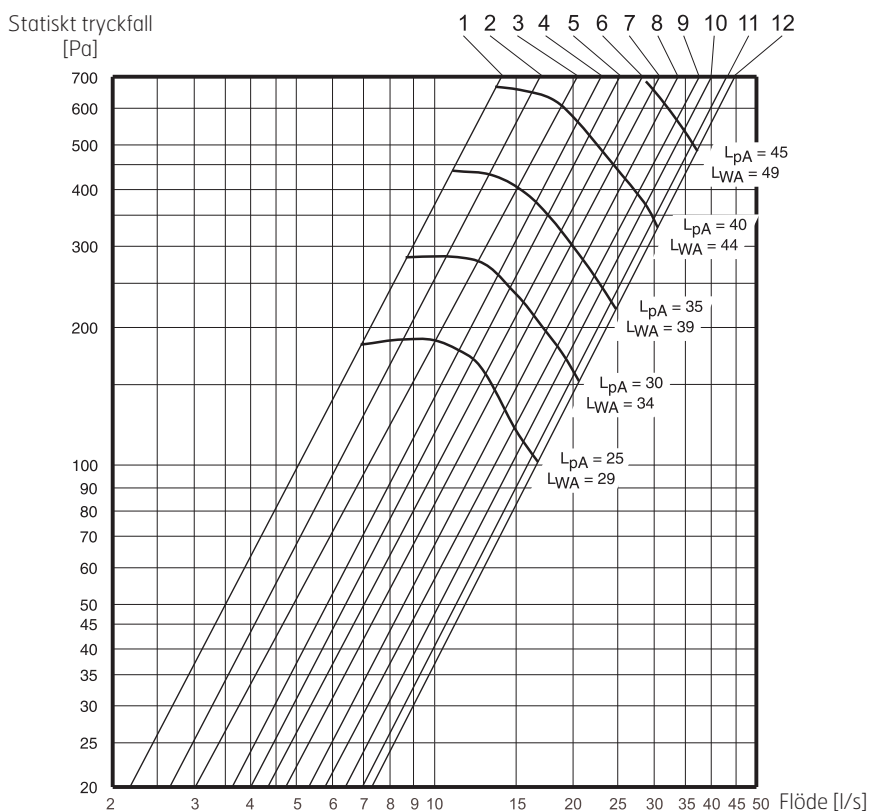
L_{WA} = Relativt A-vägd ljudeffektnivå 1pW

Injusteringsdiagram forcert ventilation



5.2. Bistro E / Fondue E

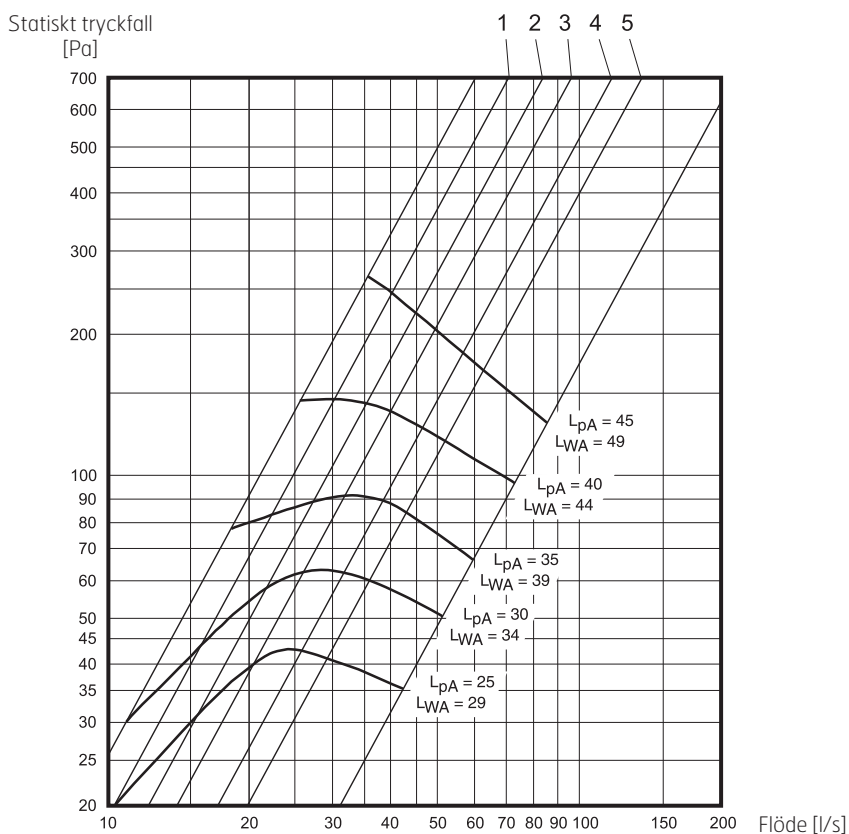
Injusteringsdiagram grundventilation



L_{pA} = A-vägd ljudtrycknivå vid 10m² Sabin

L_{WA} = Relativt A-vägd ljudeffektnivå 1pW

Injusteringsdiagram forcerat ventilation



6. Försäkran om överensstämmelse CE

Denna försäkran bekräftar att produkterna uppfyller kraven i följande direktiv/standarder:

73/23/EEG, 93/68/EEG Lågspänningsdirektivet
89/336/EEG Elektromagnetisk kompatibilitet (EMC)

Tillverkare Franke Futurum AB, Box 9, 930 47 Byske, Sverige

Typ Brasserie F/E/S/M
 Bistro F/E/S/M
 Fondue F/E/S/M

Överensstämmer med följande standarder:

Säkerhetsstandard	EN 60335-1:2002 EN 60335-2-31:2003 EN 50366:2003
EMC-standard	EN 55014-1 EN 55015 EN 61000-3-2 EN 61000-3-3 EN 55014-2 EN 61547

Ekodesigndirektiv

Produkten uppfyller och är testad i enlighet med ekodesigndirektiv 66/2014.

7. Produkt/miljödeklaration

Produkt och produktion motsvarar gällande internationella miljökrav som WEEE och RoHS-direktivet.

EE-produkter (elektriska och elektroniska produkter)

Flexit uppfyller avfallsförordningarna/EE-föreskriften genom medlemskap i följande återvinningsbolag:

- Renas AS för industrielektronik (t.ex. frånluftsfläktar, ventilationsaggregat)
- El-retur AS för vitvaruelektronik (t.ex. badrumsfläktar, köksfläktar)



EE-avfall får inte kasseras tillsammans med annat avfall, utan ska lämnas till återförsäljare eller anvisad plats för deponering/insamling.

EE-produkter är (från 2005) märkta med en överkryssad soptunna och ingår i ett system för retur och återvinning. Kasserade produkter tas emot kostnadsfritt (se sidan 17).

SF

Sisällys

1.	Turvallisuusmääräykset	32
2.	Brasserie E -mallin käyttö.....	33
2.1.	Ylläpito/puhdistus	33
2.2.	Loisteputken vaihtaminen.....	33
2.3.	Liesituulettimen toimintahäiriöt.....	33
3.	Bistro E -mallin / Fondue E -mallin käyttö	34
3.1.	Ylläpito/puhdistus	34
3.2.	Loisteputken vaihtaminen.....	34
3.3.	Liesituulettimen toimintahäiriöt.....	34
4.	Asennus	35
4.1.	Brasserie E – Tekniset tiedot	35
4.2.	Brasserie E – Asennus.....	35
4.3.	Bistro E – Tekniset tiedot.....	37
4.4.	Bistro E – Asennus	37
4.5.	Fondue E – Tekniset tiedot.....	39
4.6.	Fondue E – Asennus	39
5.	Poistoilman säätö Brasserie E, Bistro E ja Fondue E	41
5.1.	Brasserie E	42
5.2.	Bistro E / Fondue E	43
6.	CE-vaatimustenmukaisuusvakuutus	44
7.	Tuote- ja ympäristömääräykset.....	44

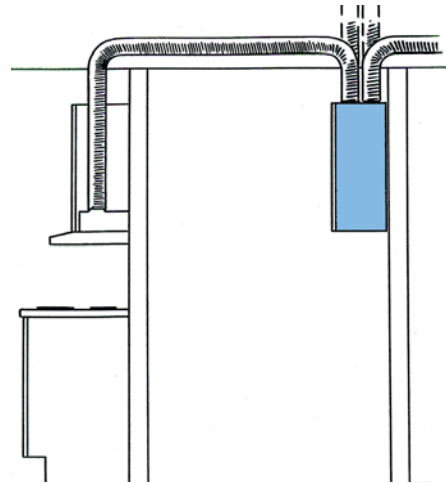
Tuotteitamme kehitetään jatkuvasti. Sen vuoksi pidämme oikeuden muutoksiin.
Emme myöskään vastaa mahdollisista painovirheistä.

Ulkoiset liesituulettimet

Ulkoiset liesituulettimet voi liittää suoraan ilmankäsitelylaitteeseen.

Ruokaa laitettaessa liesituulettimen pelti avautuu ja laite käynnistyy. Poistoilma johdetaan liesituulettimesta ohituskanavan roottorivaihtimeen ja ulos laitteen pakokaasukanavan kautta kattosuojukseen tai yhdistelmäkoteloon.

Samanaikaisesti rakennuksen sisään johdetaan lisää tuloilmaa poistoilman korvaamiseksi. Liesituulettimessa on pelti, jolla tehostetun ilmanvaihdon ilmamäärää voidaan säätää. Pelti on asennettu tiukalla kuristuslevyllä. Jos perusilmanvaihto halutaan toteuttaa liesituulettimen läpi, tämän tilalle toimitetaan ohjaussiru perusilmanvaihtoa varten. Katso luku 4.



Tätä tuotetta koskee korvausvaatimusoikeus kuluttajansuojalain mukaan – **edellyttäen että tuotetta on käytetty ja ylläpidetty oikein.**
Suodatin on kuluva osa.



Tuotteessa oleva symboli osoittaa, että sitä ei saa hävittää kotitalousjätteen mukana. Se on toimitettava sähkö- tai elektroniikkajättekierätykseen.

Kun huolehdit laitteen asianmukaisesta kierrätyksestä, autat vähentämään haitallisia vaikutuksia ympäristöön ja terveyteen. Saat lisätietoja tämän laitteen kierrättämisestä ottamalla yhteyden asuinkuntasi viranomaisiin, kierrätysyritykseen tai laitteen ostopaikkaan.

Virheellisestä tai puutteellisesta asennuksesta johtuva reklamaatio on osoitettava asennuksesta vastaavalle yritykselle.
Korvausvaatimusoikeus voi raueta, jos laitteen ylläpito laiminlyödään.

1. Turvallisuusmääräykset

Lue nämä käyttö- ja asennusohjeet huolellisesti läpi, varsinkin turvallisuusmääräykset, ennen tuotteen asentamista ja käytön aloittamista. Säilytä käyttöohjeet myöhempää käyttöä varten tai annettavaksi edelleen henkilölle, jolle luovutat tuotteen. Katkaise virransyöttö tuotteeseen ennen minkäänlaisia puhdistus- tai hoitotoimenpiteitä.

- *Ulostuloilma on johdettava pois asianomaisen viranomaisen antamien määräysten mukaisesti.*
- *Ulostuloilmaa ei saa johtaa savuhormeihin, joita käytetään savukaasujen poistamiseen esim. kaasukamiinoista tai takoista, puu- tai öljypannuista jne.*
- *Lieden ja tuotteen välisen etäisyyden on oltava vähintään 45 cm (Brasserie 40 cm). Kaasulieden osalta etäisyys kasvatetaan 65 cm:ksi. Liesikuvun valmistajan suosittelema korkeampi asennuskorkeus on kuitenkin otettava huomioon.*
- *Vaaran välttämiseksi kiinteän asennuksen, pistokkeen vaihdon tai muun tyyppisen liitännän saa tehdä vain sähköalan ammattilainen.*
- *Ruokien liekittäminen tuotteen alla on kielletty.*
- *Riittävästä ilmankierrosta on huolehdittava, jos tuotetta käytetään tilassa, jossa samaan aikaan käytetään muuta kuin sähköenergiaa tarvitsevia laitteita. Tällaisia ovat mm. kaasuhella, kaasukamiina/takka, puu-/öljypannut jne.*
- *Tuotetta saavat käyttää 8 vuotta täyttäneet ja sitä vanhemmat lapset sekä henkilöt, joilla on rajoittunut henkinen tai fyysinen toimintakyky, heikentynyt tuntoaisti tai puutteellinen kokemus tai tietämys, jos heille kerrotaan, kuinka tuotetta on tarkoitus käyttää.*
- *Lapset eivät saa leikkiä tuotteella. Lapset eivät saa puhdistaa tai huoltaa tuotetta ilman valvontaa.*
- *Tuotteen käsiksi päästävät pinnat voivat kuumentua ruuanlaiton yhteydessä.*
- *Tulipalon riski kasvaa, jos puhdistusta ei tehdä suositellun aikataulun mukaisesti.*

2. Brasserie E -mallin käyttö

Toiminnot, kuva 1

A – Pellin/ajastimen säätimet

B – Valokatkaisin

Avaa pelti ruoanlaiton yhteydessä. Pelti sulkeutuu automaattisesti viimeistään 60 minuutin kuluttua tai silloin, kun pelti käännetään asentoon I-I. Kun ajastin aktivoidaan, myös ilmankäsittelylaite toimii peltitoiminnon lisäksi.

2.1. Ylläpito/puhdistus

Liesituuletin puhdistetaan miedolla saippuavedellä ja kostealla liinalla. Suodatin on puhdistettava noin kaksi kertaa kuukaudessa tavanomaisessa käytössä. Suodatinkasetti irrotetaan painamalla etureunassa olevia lukkoja, ks. kuva 2. Irrota suodatin ja irrota sitten suodatinkangas vapauttamalla suodattimen pidikkeet. Laita suodatinkangas ja suodatinkangas lämpimään veteen, jossa on astianpesuainetta. Metallisen rasvasuodattimen voi pestä astianpesukoneessa. Liesituuletin on puhdistettava sisältä muutaman kerran vuodessa. Pyyhi sisäpuoli saippuaveteen kastetulla liinalla. Aseta suodatinkasetti takaisin paikalleen ja paina se kiinni siten, että se lukittuu lukkoihin.


 **Palovaara kasvaa, jos liesituuletinta ei puhdisteta niin usein, kuin ohjeissa ilmoitetaan.**

2.2. Loisteputken vaihtaminen

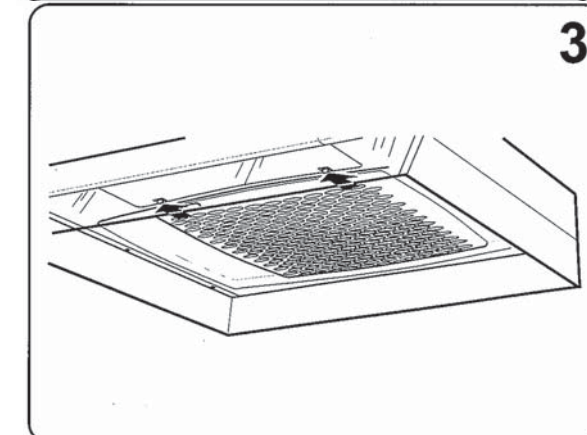
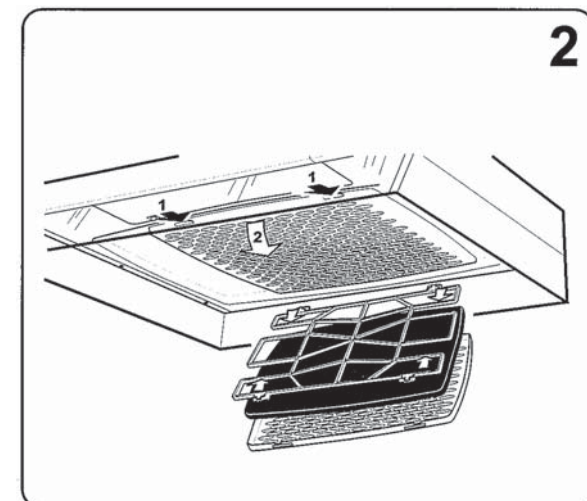
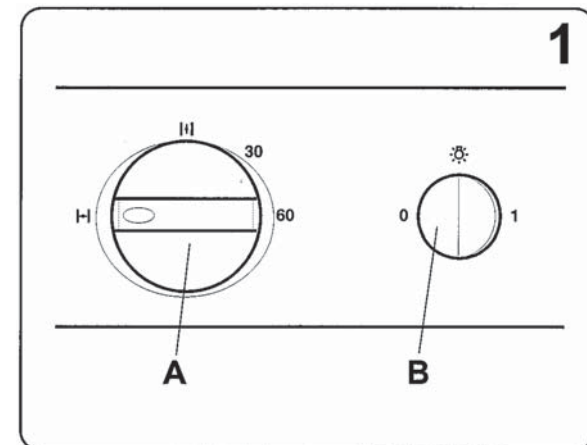
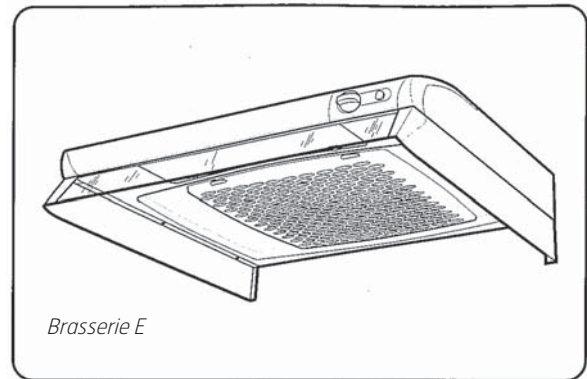
Irrota lampun lasi painamalla kiinnittimiä nuolen osoittamaan suuntaan, ks. kuva 3. Nyt loisteputki voidaan vaihtaa. Loisteputki-istukka 2G7.

2.3. Liesituulettimen toimintahäiriöt

Tarkista, että sulake on ehjä.

 **Liesituulettimen alla ei saa liekittää ruokaa. Huoneeseen on johdettava riittävästi ilmaa, kun liesituuletinta käytetään samanaikaisesti sellaisten laitteiden kanssa, joiden energia tuotetaan jollakin muulla tavalla kuin sähköllä, kuten kaasuliesi, kaasu-/puukamiina, puu-/öljykattila tai muu vastaava. Henkilölle, jonka psyykkiset, fyysiset tai aisteihin liittyvät kyvyt ovat heikentyneet, sekä lapsille on kerrottava ennen käyttöä, miten laitetta on tarkoitus käyttää.**

 **Tämä käyttöohje koskee Flexit-malleja Brasserie E, Bistro E ja Fondue E. Tiedot ovat yleistietoja, ellei otsikossa tai tekstissä mainita toisin.**



3. Bistro E -mallin / Fondue E -mallin käyttö

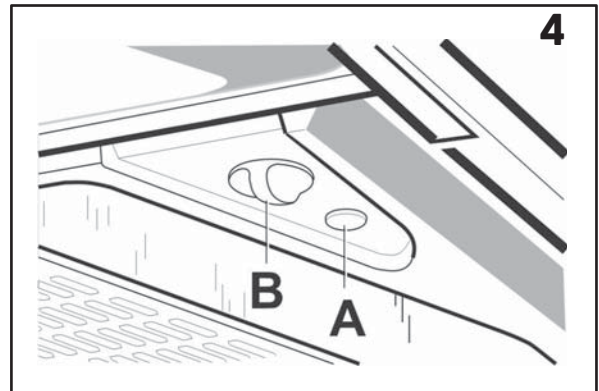
Toiminnot, kuva 4

A – Valonkatkaisija

B – Pellin/ajastimen säätimet

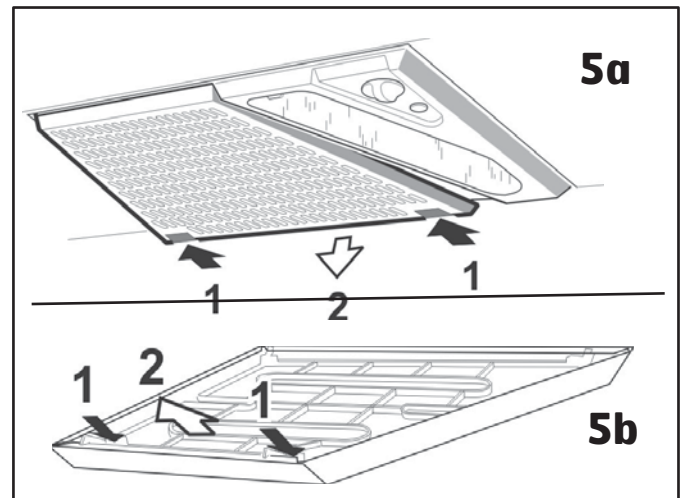
Avaa pelti ruoanlaiton yhteydessä. Pelti sulkeutuu automaattisesti viimeistään 60 minuutin kuluttua tai silloin, kun pelti käännetään asentoon I-I.

Kun ajastin aktivoidaan, myös ilmankäsittelylaite toimii peltitoiminnon lisäksi.



3.1. Ylläpito/puhdistus

Pyyhi laite kostealla liinalla ja pesuaineella. Suodatin on puhdistettava noin kaksi kertaa kuukaudessa tavanomaisessa käytössä. Irrota suodatinkasetti painamalla taustapuolella olevia lukkoja, ks. kuva 5a. Irrota suodatin ja irrota sitten suodatinkangas vapauttamalla suodattimen pidikkeet, ks. kuva 5b. Laita suodatin ja suodatinkehys lämpimään saippuaveteen. Suodatinkasetti voidaan pestä myös astianpesukoneessa. Liesituuletin on puhdistettava sisältä muutaman kerran vuodessa. Pyyhi sisältä kostealla liinalla ja miedolla saippuavedellä. Asenna suodatinkasetti takaisin ja paina ylös niin, että se lukittuu paikalleen.



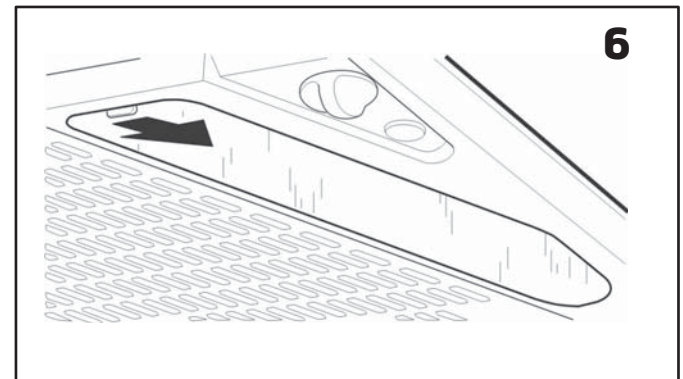
Palovaara kasvaa, jos liesituuletinta ei puhdisteta niin usein, kuin ohjeissa ilmoitetaan.

3.2. Loisteputken vaihtaminen

Irrota lampun lasi painamalla kiinnittimiä nuolen osoittamaan suuntaan, ks. kuva 6. Nyt loisteputki voidaan vaihtaa. Loisteputki-istukka 2G7.

3.3. Liesituulettimen toimintahäiriöt

Tarkista, että sulake on ehjä.



Liesituulettimen alla ei saa liekittää ruokaa. Huoneeseen on johdettava riittävästi ilmaa, kun liesituuletinta käytetään samanaikaisesti sellaisten laitteiden kanssa, joiden energia tuotetaan jollakin muulla tavalla kuin sähköllä, kuten kaasuliesi, kaasu-/puukamiina, puu-/öljykattila tai muu vastaava. Henkilölle, jonka psyykkiset, fyysiset tai aisteihin liittyvät kyvyt ovat heikentyneet, sekä lapsille on kerrottava ennen käyttöä, miten laitetta on tarkoitus käyttää.

4. Asennus

4.1. Brasserie E – Tekniset tiedot

Leveys: 60 cm
 Muut mitat: ks. kuva 7
 Sähkökytkentä: 230 V maadoitettu
 Valaistus: Loisteputki-istukka 2G7, 11 W
 Tyyppi FSDH-11-I-2G7-26/12/190

4.2. Brasserie E – Asennus



Lieden ja liesituulettimen välisen etäisyyden on oltava vähintään 40 cm. Jos kyseessä on kaasuliesi, etäisyyden on oltava 65 cm. Jos kaasulieden valmistaja suosittelee korkeampaa asennuskorkeutta, se on huomioitava asennuksessa.

Poistoilma on johdettava ulos viranomaisten antamien määräysten mukaisesti (valtion rakennustekniset määräykset). Poistoilmaa ei saa johtaa savukanavaan, jota pitkin savukaasut johdetaan pois esimerkiksi kaasu-/puukamiinasta, puu-/öljykattilasta tai vastaavasta laitteesta.

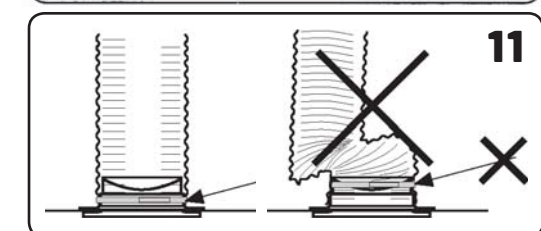
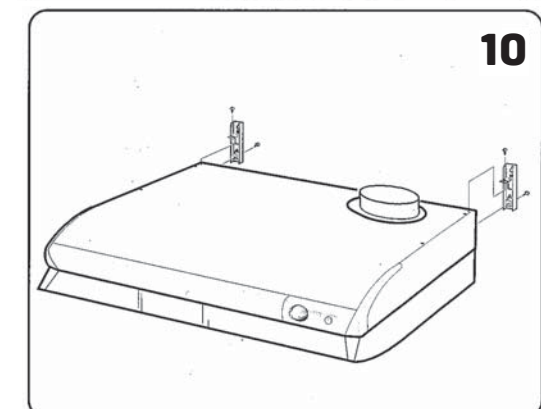
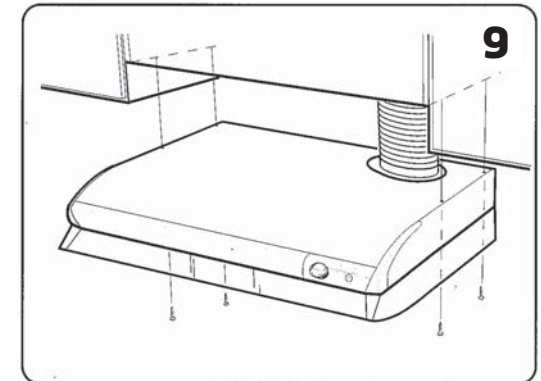
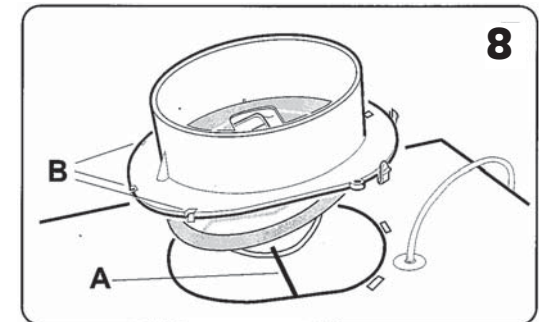
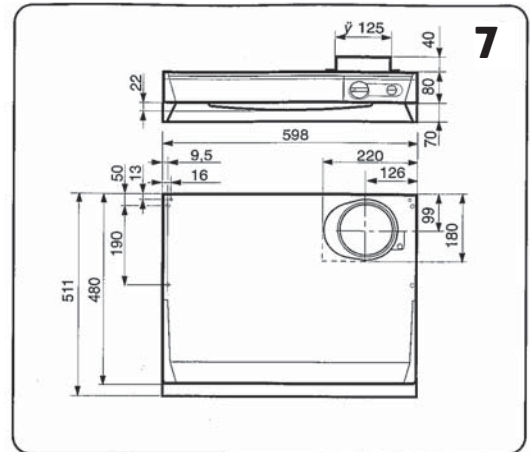
Putkiliittimen ja pellin asentaminen
 Putkiliitin on toimitettaessa liesituulettimen sisällä. Peltiakseli A asetetaan pellin lukon alle vipuun, ks. kuva 8. Varmista, että B-kiinnikkeet jäävät peltireunan alle. Aseta putkiliitin paikoilleen.



Kun kanava kiinnitetään putkiliittimeen, älä ruuvaa kiinni liian tiukalle, ettei putkiliitin/venttiili vahingoitu. Vahingoittuminen johtaa vuotoihin ja häiriöäniin. Tarkista putkiliitin/venttiilikiinnitys, kun kanava on paikallaan.

Liesituulettimen asentaminen
 Liesituulettimen voi asentaa kaappirivin alle tai tasalle, ks. kuva 9.
 Liesituuletin voidaan myös asentaa käyttämällä lisävarusteena hankittavia seinäkiinnikkeitä, ks. kuva 10.
 Lisävarusteiden asennusohjeet on toimitettu niiden mukana.

HUOMAA! Joustavaa kanavaa asennettaessa sen on oltava aivan tuulettimen putkiliittimen vieressä, ks. kuva 11.



Sähköasennus

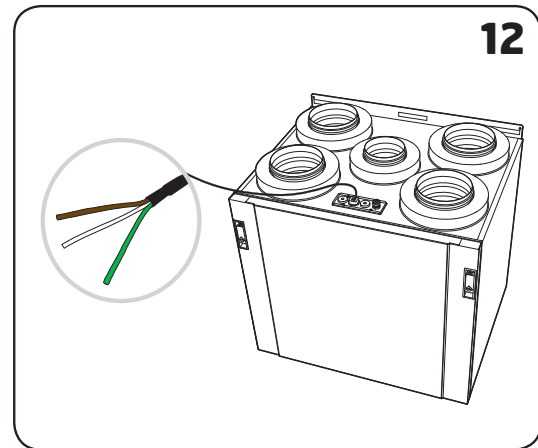
Liesituulettimessa on toimitettaessa johdot ja maadoitusliitäntä maadoitettuun virransyöttöön.

Valtuutetun sähköasentajan on tehtävä asennus.

Liitäntä (aggregaatti)

Ohjauskaapeli (2-johdin) kytkettynä liesituulettimen ja ilmanvaihtokone. Liesituulettimen ja aggregaatin väliin vedettävän ohjauskaapelin on oltava vähintään tyyppiä 2 x 0,75 mm². Laitteiden välillä kulkeva jännite on 24V DC (Nordic)/12 V DC (UNI).

Ks. kuva 12.



NORDIC	Kaapeli	PCB	Ominaisuus
Flexit GO	Ruskea	D11	HIGH
	Valkoinen	+24V (REF)	24V DC

UNI	Kaapeli	PCB	Ominaisuus
CS 60	Ruskea	P5-8	Speed 3
	Valkoinen	P5-10	GO

Säätäminen

Katso ohjeet laitteen säätämiseen laitteen mukana toimitetuista ohjeista.

4.3. Bistro E – Tekniset tiedot

Mitat: Ks. kuva 13
 Sähkökytkentä: 230 V maadoitettu
 Valaistus: Loisteputki-istukka 2G7, 11 W
 Tyyppi FSDH-11-I-2G7-26/12/190

4.4. Bistro E – Asennus



Lieden ja liesituulettimen välisen etäisyyden on oltava vähintään 45 cm. Jos kyseessä on kaasuliesi, etäisyyden on oltava 65 cm. Jos kaasulieden valmistaja suosittelee korkeampaa asennuskorkeutta, se on huomioitava asennuksessa.

Poistoilma on johdettava ulos viranomaisten antamien määräysten mukaisesti (valtion rakennustekniset määräykset). Poistoilmaa ei saa johtaa savukanavaan, jota pitkin savukaasut johdetaan pois esimerkiksi kaasu-/puukamiinasta, puu-/öljykattilasta tai vastaavasta laitteesta.

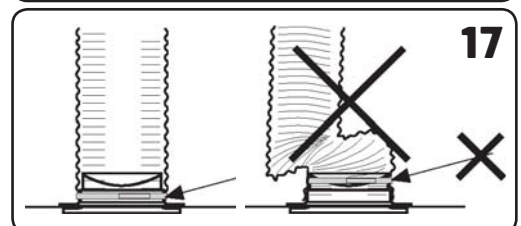
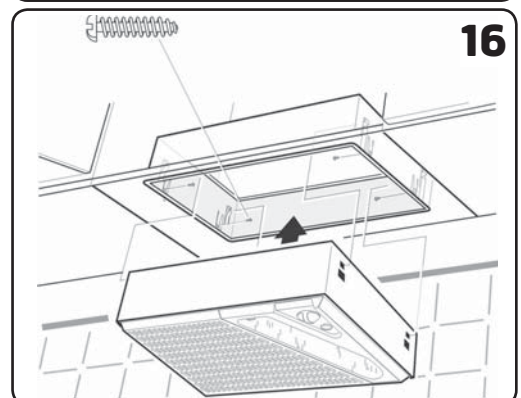
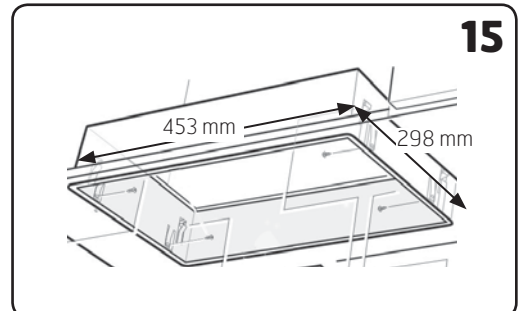
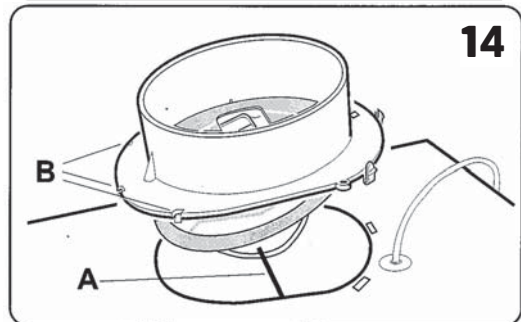
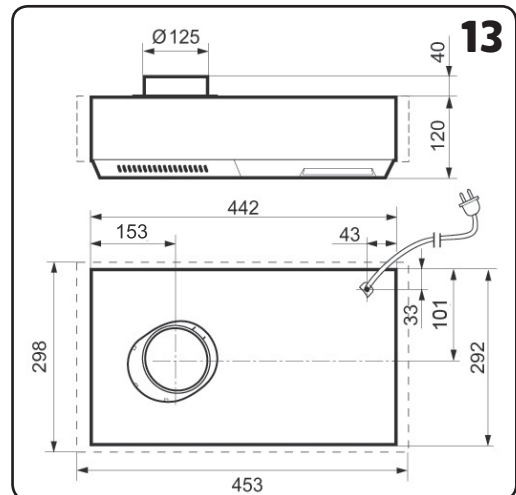
Putkiliittimen ja pellin asentaminen
 Putkiliitin on toimitettaessa liesituulettimen sisällä. Peltiakseli A asetetaan pellin lukon alle vipuun, ks. kuva 14. Varmista, että B-kiinnikkeet jäävät peltireunan alle. Aseta putkiliitin paikoilleen.



Kun kanava kiinnitetään putkiliittimeen, älä ruuvaa kiinni liian tiukalle, ettei putkiliitin/venttiili vahingoitu. Vahingoittuminen johtaa vuotoihin ja häiriöääniin. Tarkista putkiliitin/venttiilikiinnitys, kun kanava on paikallaan.

Liesituulettimen asentaminen
 Liesituuletin asennetaan yläkaappiin tai suojuksen asennuskehiksen avulla. Ulkomitat on merkitty kuvaan 15. Aseta asennuskehys hyllyyn aukkoon ja ruuvaa se kiinni neljällä ruuvilla, ks. kuva 16. Paina sitten liesituuletin kehikseen siten, että se lukittuu paikalleen.

HUOMAA! Joustavaa kanavaa asennettaessa sen on oltava aivan tuulettimen putkiliittimen vieressä, ks. kuva 17.



Sähköasennus

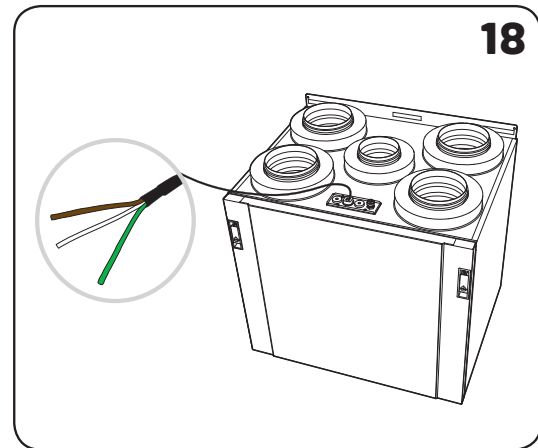
Liesituulettimessa on toimitettaessa johdot ja maadoitusliitäntä maadoitettuun virransyöttöön.

Valtuutetun sähköasentajan on tehtävä asennus.

Liitäntä (aggregaatti)

Ohjauskaapeli (2-johdin) kytkettynä liesituulettimen ja ilmanvaihtokone. Liesituulettimen ja aggregaatin väliin vedettävän ohjauskaapelin on oltava vähintään tyyppiä 2 x 0,75 mm². Laitteiden välillä kulkeva jännite on 24V DC (Nordic)/12 V DC (UNI).

Ks. kuva 18.



NORDIC	Kaapeli	PCB	Ominaisuus
Flexit GO	Ruskea	D11	HIGH
	Valkoinen	+24V (REF)	24V DC

UNI	Kaapeli	PCB	Ominaisuus
CS 60	Ruskea	P5-8	Speed 3
	Valkoinen	P5-10	GO

Säätäminen

Katso ohjeet laitteen säätämiseen laitteen mukana toimitetuista ohjeista.

4.5. Fondue E – Tekniset tiedot

Mitat: Ks. kuva 19
 Sähkökytkentä: 230 V maadoitettu
 Valaistus: Loisteputki-istukka 2G7, 11 W
 Tyyppi FSDH-11-I-2G7-26/12/190

4.6. Fondue E – Asennus



Lieden ja liesituulettimen välisen etäisyyden on oltava vähintään 45 cm. Jos kyseessä on kaasuliesi, etäisyyden on oltava 65 cm. Jos kaasulieden valmistaja suosittelee korkeampaa asennuskorkeutta, se on huomioitava asennuksessa.

Poistoilma on johdettava ulos viranomaisten antamien määräysten mukaisesti (valtion rakennustekniset määräykset).

Poistoilmaa ei saa johtaa savukanavaan, jota pitkin savukaasut johdetaan pois esimerkiksi kaasu-/puukamiinasta, puu-/öljykattilasta tai vastaavasta laitteesta.

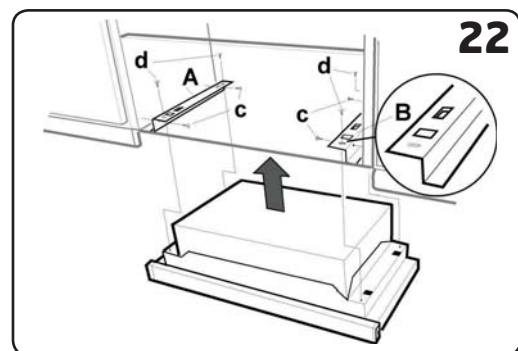
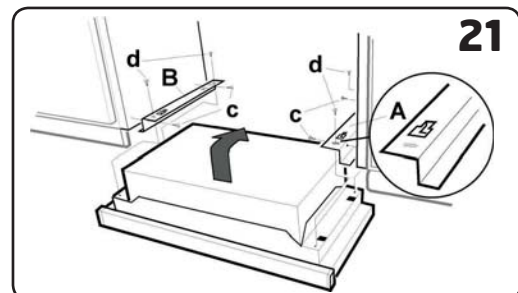
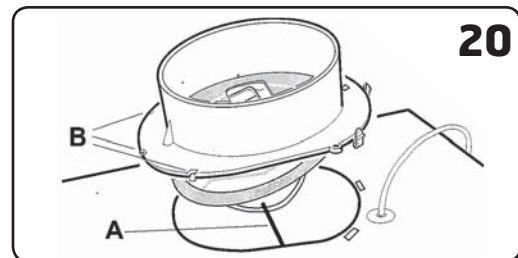
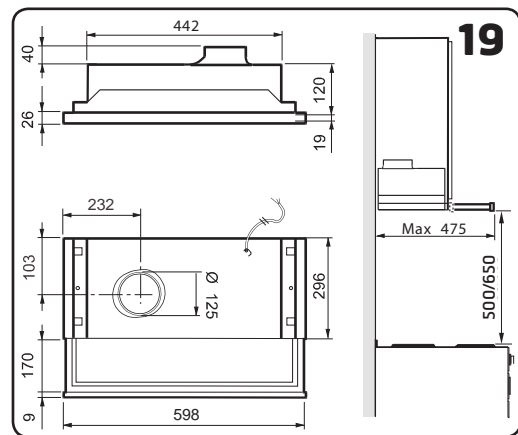
Putkiliittimen ja pellin asentaminen
 Putkiliitin on toimitettaessa liesituulettimen sisällä. Peltiakseli A asetetaan pellin lukon alle vipuun, ks. kuva 20. Varmista, että B-kiinnikkeet jäävät peltireunan alle. Aseta putkiliitin paikoilleen.



Kun kanava kiinnitetään putkiliittimeen, älä ruuvaa kiinni liian tiukalle, ettei putkiliitin/venttiili vahingoitu. Vahingoittuminen johtaa vuotoihin ja häiriöääniin. Tarkista putkiliitin/venttiilikiinnitys, kun kanava on paikallaan.

Yläkaappi alhaalta ja edestä
 Liesituuletin asennetaan telineiden avulla. Ruuvaa telineet A ja B kiinni kaapin sivuille ruuveilla C, kuten esitetty kuvassa 21. Nosta tuuletin ylös ja työnnä se telineiden kiskoihin ja kiinnitä se sitten paikalleen ruuveilla D.

Yläkaappi alhaalta, kiinni edestä
 Liesituuletin asennetaan telineiden avulla. Huomaa, että tällöin telineet on asetettava paikoilleen yllä kuvattujen asennusohjeiden mukaisesti. Ruuvaa telineet B ja A kiinni kaapin sivuhin ruuveilla C kuvassa 22 esitetyllä tavalla. Nosta liesituuletin ylös ja ruuvaa se kiinni ruuveilla D.



Yläkaappien välissä

Kiinnitä kannattimet E ruuveilla F kuten esitetty kuvassa 23. Asenna liesituuletin telineiden avulla kuvan 21 osoittamalla tavalla. Kiinnitä telineet A ja B kiinni kannattimiin ruuveilla C. Nosta liesituuletin ylös ja työnnä se telineiden kiskoihin ja kiinnitä se sitten paikalleen ruuveilla D.

Kannattimien vähimmäismitat = 16 x 50 x 295 mm.

HUOMAA! Joustavaa kanavaa asennettaessa sen on oltava aivan tuulettimen putkiliittimen vieressä, ks. kuva 24.

Sähköasennus

Liesituulettimessa on toimitettaessa johdot ja maadoitusliitäntä maadoitettuun virransyöttöön.

Valtuutetun sähköasentajan on tehtävä asennus.

Liitäntä (aggregaatti)

Ohjaukkaapeli (2-johdin) kytkettynä liesituulettimen ja ilmanvaihtokone. Liesituulettimen ja aggregaatin väliin vedettävän ohjaukkaapelin on oltava vähintään tyyppiä 2 x 0,75 mm². Laitteiden välillä kulkeva jännite on 24V DC (Nordic)/12 V DC (UNI).

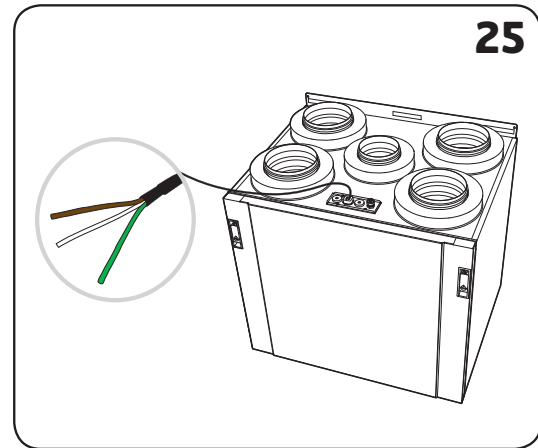
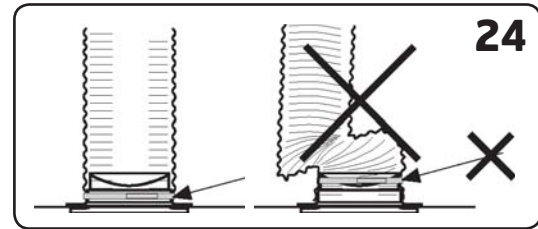
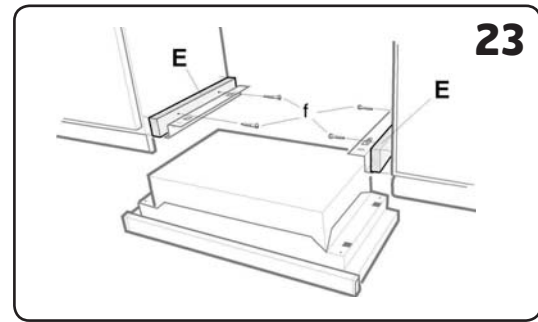
Ks. kuva 25.

NORDIC	Kaapeli	PCB	Ominaisuus
Flexit GO	Ruskea	D11	HIGH
	Valkoinen	+24V (REF)	24V DC

UNI	Kaapeli	PCB	Ominaisuus
CS 60	Ruskea	P5-8	Speed 3
	Valkoinen	P5-10	GO

Säätäminen

Katso ohjeet laitteen säätämiseen laitteen mukana toimitetuista ohjeista.



5. Poistoilman säätö Brasserie E, Bistro E ja Fondue E

Perusvirtaus

HUOM. Pelti on asennettu tiukalla rajoitinlevy. Jos perusilmanvaihto halutaan toteuttaa liesituulettimen läpi, tämän tilalle toimitetaan ohjaussiru perusilmanvaihtoa varten. Katso kuva 1.

Perusvirtaus Säädetään liukuosan A avulla halut-tuun asentoon B, kuva 1, (ja takasivun käyrästä).

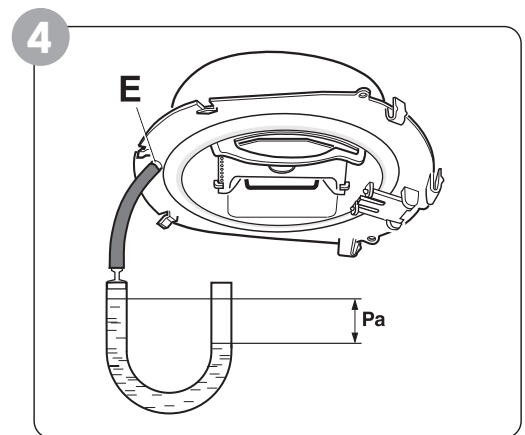
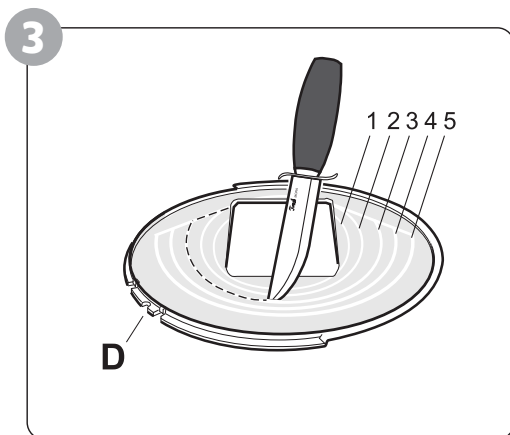
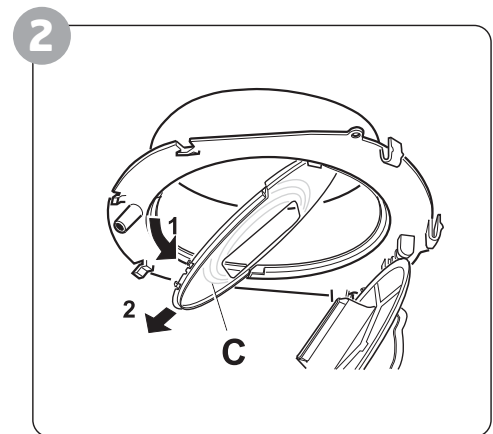
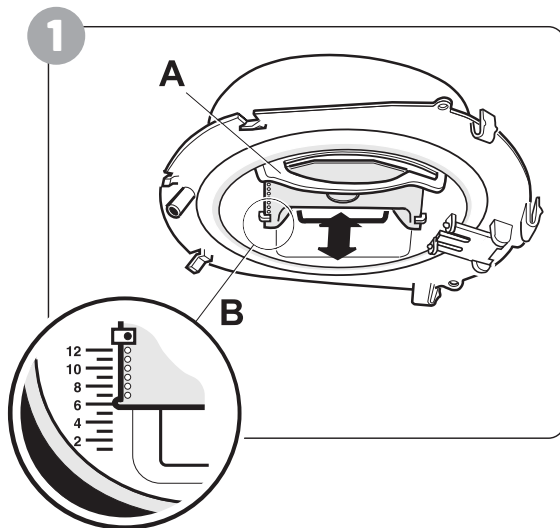
Tehostettu tuuletus

Avaa säätöpelti ja irrota rajoitinlevy, C alas, kuva 2.

Tehostettu ilmanvaihto asetetaan leikkaamalla levyn aukko suuremmaksi, kuva 3, (ja käyrästä). Katso että ura D asettuu kohdalleen, kun rajoitinlevy, asetaan paikalleen.

Paine- Eromittaus

Asenna letku kauluksen etuosassa olevaan mittauspisteeseen E, kuva 4.

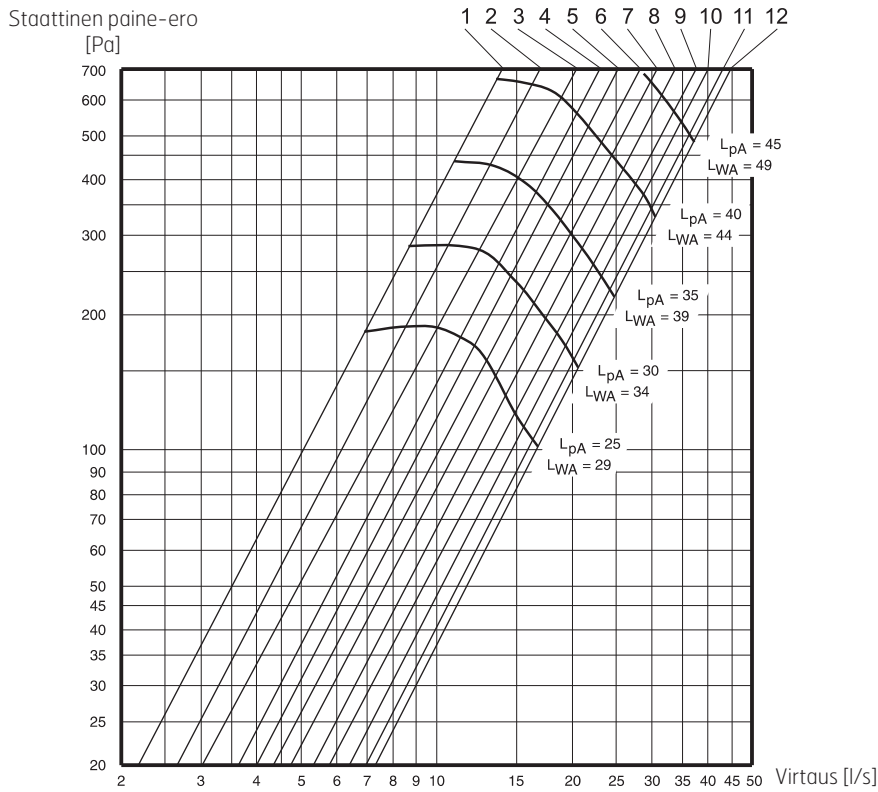


5.1. Brasserie E

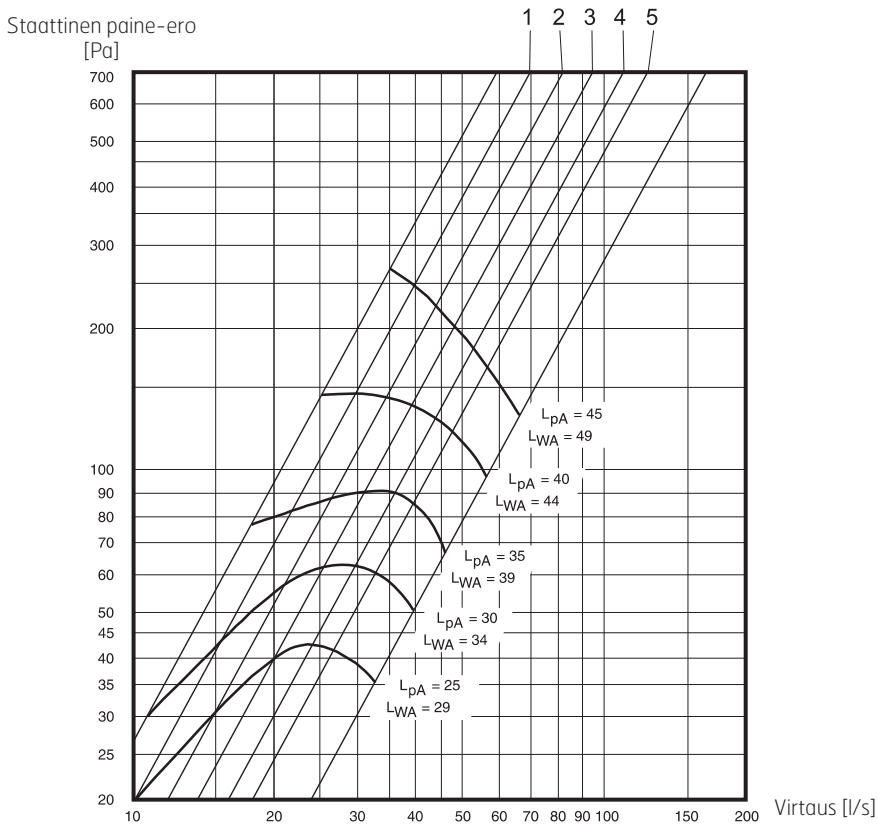
Poistoilman säätö perusvirtaus

L_{pA} = Äänenpainetaso 10m² Sabin

L_{WA} = Äänen suhteellinen tehotaso 1pW



Poistoilman säätö tehostettu tuuletus

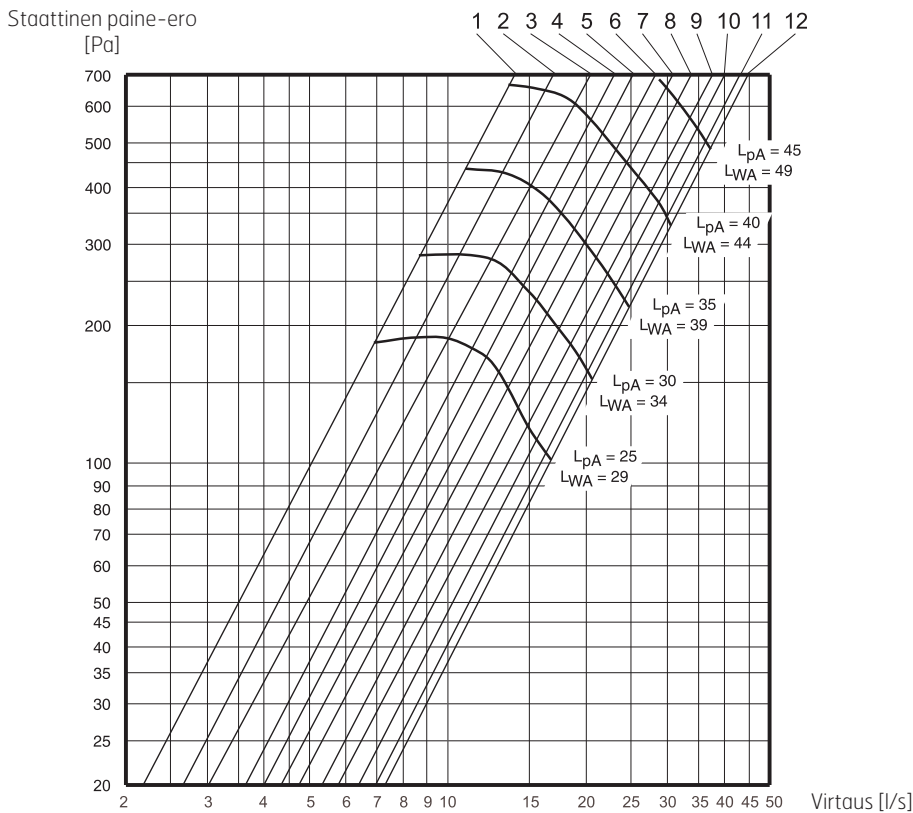


5.2. Bistro E / Fondue E

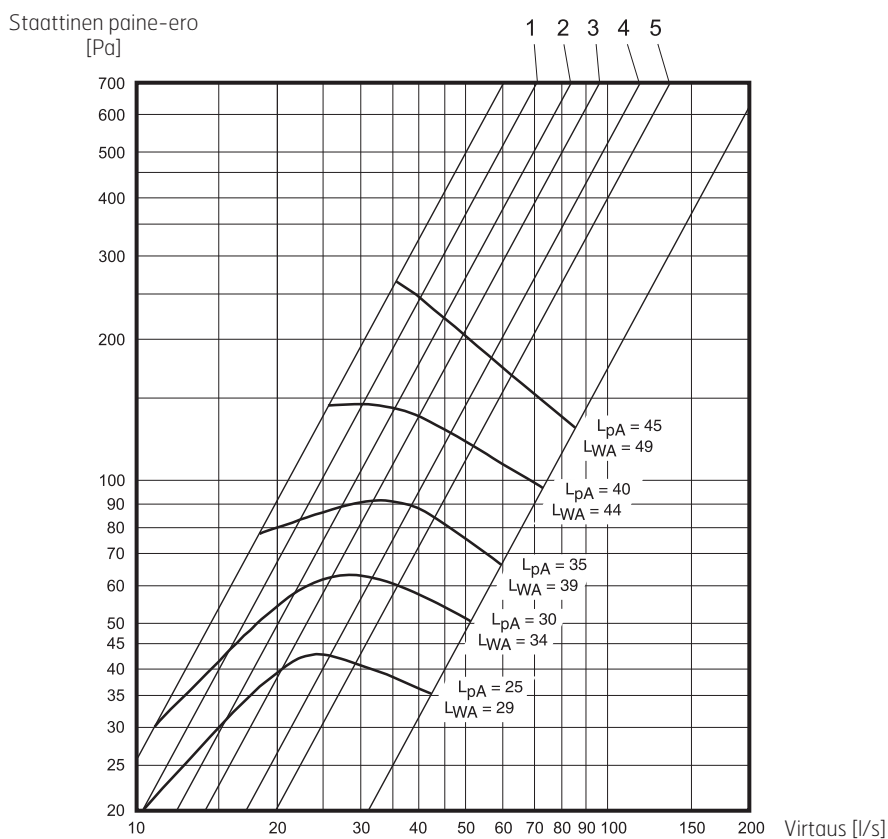
Poistoilman säätö perusvirtaus

L_{pA} = Äänenpainetaso 10m² Sabin

L_{WA} = Äänen suhteellinen tehotaso 1pW



Poistoilman säätö tehostettu tuuletus



6. CE-vaatimustenmukaisuusvakuutus

Tämä vakuutus vahvistaa, että tuote täyttää seuraavien direktiivien/standardien vaatimukset:

73/23/ETY, 93/68/ETY, pienjännitedirektiivi
89/336/ETY, sähkömagneettinen yhteensopivuus (EMC)

Valmistaja Franke Futurum AB, Box 9, 930 47 Byske, Ruotsi

Tyyppi Brasserie F/E/S/M
 Bistro F/E/S/M
 Fondue F/E/S/M

Täyttää seuraavien standardien vaatimukset:

Turvallisuusstandardit	EN 60335-1:2002 EN 60335-2-31:2003 EN 50366:2003
EMC-standardi	EN 55014-1 EN 55015 EN 61000-3-2 EN 61000-3-3 EN 55014-2 EN 61547

Ekologisen suunnittelun direktiivi

Tuote täyttää ekologisen suunnittelun direktiivin 66/2014 vaatimukset ja on testattu sen mukaisesti.

7. Tuote- ja ympäristömääräykset

Tuote ja sen tuotantotapa vastaavat voimassa olevia kansainvälisiä ympäristömääräyksiä, kuten WEEE- ja RoHS-direktiivi.

EE-tuotteet (sähkötuotteet ja elektroniset tuotteet)

Flexit täyttää jätelainsäädäntöä/EE-määräyksiä koskevat velvollisuutensa olemalla seuraavien yhteisöjen jäsen:

- Renas AS, ruoanvalmistuksessa käytettävät sähkölaitteet (esim. poistoilmahuuhallin, ilmankäsittelylaitteet)
- El-retur AS, kodinkoneet (esim. kylpyhuoneen tuulettimet, liesituulettimet)



Sähkö- ja elektroniikkalaitteita ei saa hävittää kotitalousjätteen mukana, vaan ne on toimitettava koteloineen myyjälle tai niille tarkoitettuun kierrätyspisteeseen.

Sähkö- ja elektroniikkalaitteet on merkitty (vuodesta 2005 lähtien) ylivedetyn roska-astian kuvakkeella, ja ne voi palauttaa maksutta kierrätystä ja uudelleenkäyttöä varten (ks. sivu 31).



Flexit AS, Televeien 15, N-1870 Ørje www.flexit.no