



EcoNordic WH4/W4

OHJE KÄÄNNETTY ALKUPERÄISKIELESTÄ

TUOTENUMERO 800501, 800502



KÄYTTÖOHJE

Sisäilmälämpöpumppu asutokäyttöön

Sisällys

1.	Yleistä.....	5
1.1.	Vastuuvapaus.....	5
1.2.	Valmistaja	5
1.3.	Huolto ja tuki.....	5
1.4.	Hävittäminen.....	5
1.5.	Validointi.....	5
2.	Turvallisuus.....	6
2.1.	Symbolit ja tarrat	6
2.2.	Käyttöoppaan kehotukset	6
2.3.	Yleiset turvallisuusohjeet.....	7
3.	Järjestelmän yleiskuvaus	9
4.	Käyttäminen.....	10
4.1.	Yleistä.....	10
4.2.	Kirjautuminen paikallisen verkon kautta.....	10
4.3.	Rekisteröi tuote pilvipalveluun	11
4.4.	Kirjautuminen pilvipalvelun kautta	13
4.5.	Android- ja IOS-järjestelmien väliset erot.....	14
4.6.	Kotinäyttö EcoNordic WH4/W4.....	14
4.7.	Ilmanvaihtotilan vaihtaminen	14
4.7.1.	Home (Koti).....	15
4.7.2.	Away (Poissa).....	15
4.7.3.	High (Korkea).....	15
4.7.4.	Fireplace (Takka)	15
4.8.	Vaihda veden tila	15
4.8.1.	Eco	15
4.8.2.	Comfort	15
4.8.3.	Boost (Tehostus)	15
4.9.	Lämmitysasennukset	16
4.9.1.	Lämmitys.....	16
5.	Määräaikaishuolto	17
5.1.	Ulkopintojen puhdistus	18
5.2.	Luukun avaaminen.....	19
5.3.	Suodattimen 1 vaihtaminen.....	20
5.4.	Suodattimen 2 vaihtaminen.....	22
5.5.	Varoventtiilin liikuttaminen	24
5.6.	Tippa-astian tarkistus.....	25
6.	Toimenpiteet hälytyksen yhteydessä	26
6.1.	Kuittaa ilmanvaihdon ylikuumenemissuoja	26
6.2.	Kuittaa veden ylikuumenemissuoja	27
7.	Vianetsintä	29
8.	EY-vakuutus vaatimustenmukaisuudesta CE-merkintää varten	31

1. Yleistä

Lue nämä ohjeet huolellisesti ennen yksikön käyttämistä. Säilytä ohje myöhempää käyttöä varten.

1.1. Vastuuvapaus

Kehitämme tuotteitamme jatkuvasti, minkä vuoksi pidätämme itsellämme oikeuden muutoksiin. Pidätämme itsellämme myös oikeuden mahdollisiin painovirheisiin.

FLEXIT ei ole vastuussa eikä tämä takuu ole voimassa, jos näitä ohjeita ei noudateta asennuksen, käytön tai huollon aikana.

FLEXIT pidättää itsellään oikeuden muuttaa komponentteja, teknisiä tietoja ja ohjeen sisältöä ilman ennakoilmoitusta.

FLEXIT takaa laitteen oikean toiminnon ainoastaan käytettäessä alkuperäisiä tai teknisten tietojen mukaisia komponentteja.

Tässä käyttöohjeessa kuvataan ainoastaan, miten tuotetta käytetään eikä siinä ole yksityiskohtaisia tietoja tuotteen asennuksesta ja asetusten määrittämisestä.

1.2. Valmistaja

Flexit AS, Televeien 15, N-1870 Ørje, Norja
www.flexit.com

1.3. Huolto ja tuki

Jos sinulla on tukea koskevia kysymyksiä, ota yhteys jälleenmyyjäsi.

1.4. Hävittäminen

Tuotteeseen sisältyy voimassa olevien myyntiehtojen mukainen reklamaatio-oikeus, jos tuotetta on käytetty ja huollettu oikein. Suodatin on kulutusmateriaali.



Tuotteessa oleva symboli tarkoittaa, että sitä ei saa käsitellä kotitalousjätteenä. Se on toimitettava sähkö- ja elektroniikkaromua vastaanottavalle jäteasemalle. Kun hävität tuotteen oikein, estät virheellisen käsittelyn

aiheuttamat mahdolliset haitalliset terveys- ja ympäristövaikutukset. Pyydä lisätietoja tuotteen kierrätyksestä asuinkunnastasi, jäteasemalta tai ostopaikasta.

Virheellistä tai puutteellista asennusta koskevat reklamaatiot on tehtävä vastuussa olevaan asennusyriytykseen. Reklamaatio-oikeus saattaa raueta, jos laitetta käytetään väärin tai sen huolto on laiminlyöty.

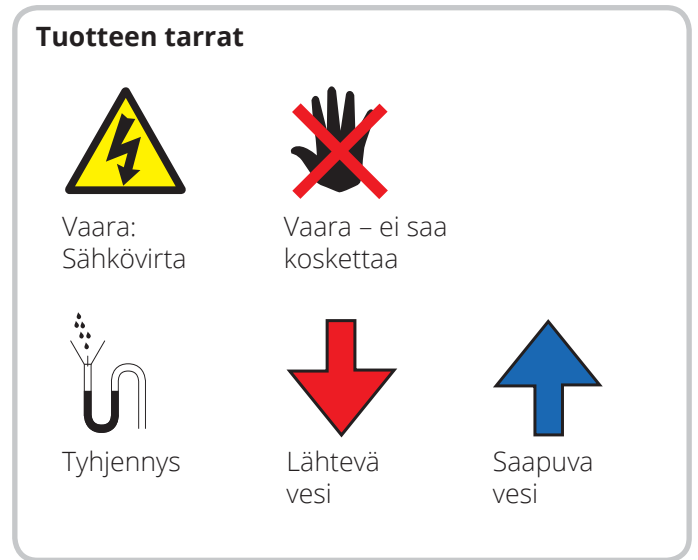
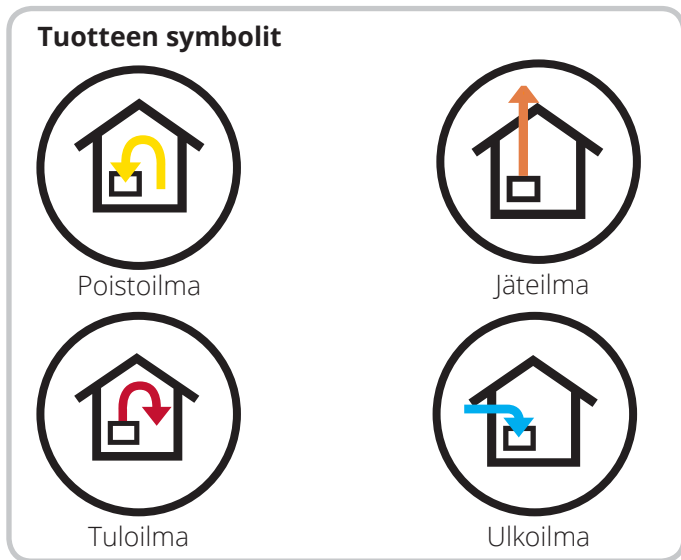
1.5. Validointi

Tätä käyttöohjetta koskee asetus EcoNordic WH4 ja W4.

2. Turvallisuus

2.1. Symbolit ja tarrat

Näissä tuotteissa käytetään monia symboleita. Niitä käytetään sekä varsinaisen tuotteen merkintään että asennuksen ja käyttäjän dokumentaatiota varten



2.2. Käyttöoppaan kehotukset

Käyttöoppaassa käytetään seuraavan tyyppisiä ohjeita

VAARA!
Tällä värillä merkitty tekstikenttä tarkoittaa, että ohjeen noudattamatta jättäminen voi aiheuttaa hengenvaaran tai vakavan loukkaantumisen.

VARO!
Tällä värillä merkitty tekstikenttä tarkoittaa, että ohjeen noudattamatta jättäminen voi aiheuttaa tuotteen hyötysuhteen heikkenemisen tai käyttöteknisiä ongelmia.

VAROITUS!
Tällä värillä merkitty tekstikenttä tarkoittaa, että ohjeen noudattamatta jättäminen voi aiheuttaa aineellisia vahinkoja.

HUOMAUTUS!
Tällä värillä merkitty tekstikenttä tarkoittaa, että tekstissä on tärkeitä ohjeita.

2.3. Yleiset turvallisuusohjeet

Näitä turvallisuusohjeita on noudatettava, kun käytät järjestelmää ja vastaat sen huollosta. Jos ohjeita ei noudateta, voi aiheutua loukkaantumisia, hengenvaaraa tai aineellisia vahinkoja.

**VAARA!**

Tulipalon, sähköiskun tai vaurioiden välttämiseksi kaikki turvallisuusohjeet ja varoitustekstit on luettava ennen tuotteen käyttöön ottamista.

**VAARA!**

Kaikki sähköliitännät on annettava valtuutetun sähkömiehen tehtäväksi.

**VAARA!**

Tämä tuote sopii yli kahdeksanvuotiaiden lasten sekä fyysisiltä, sensorisilta tai henkisiltä kyvyiltään heikentyneiden henkilöiden sekä kokemukseltaan tai tiedoiltaan puutteellisten henkilöiden käytettäväksi, jos nämä saavat ohjeet tuotteen turvallisesta käytöstä tai heitä valvotaan turvallisen käytön varmistamiseksi ja jos nämä henkilöt ymmärtävät laitteeseen liittyvät riskit.



VAARA! Tuote on asetettava huoltotilaan ja virta katkaistava ennen huoltoa.

Huoltotila

1. Käynnistä Flexit GO sovellus ja valitse huollettava tuote.
2. Siirry valikkoon ja valitse huolto (Lisää > Huolto)
3. Valitse "Huoltotila". Tuote suorittaa nyt ohjatun sammuttamisen. Tämä saattaa kestää jonkin aikaa tuotteen toimintatilan mukaan.
4. Ruuvaa irti kaikinapainen katkaisin. Huolto voidaan nyt tehdä.

**VARO!**

Tämä tuote on tarkoitettu ainoastaan asuntojen ja kaupallisten kiinteistöjen ilmanvaihdon ilmalle.

**VARO!**

Hyvän sisäilman laadun säilyttämiseksi, kaikkien vaatimusten täyttämiseksi ja kondensaatiovaurioiden välttämiseksi tuotteen saa pysäyttää ainoastaan huolto/kunnossapitoa varten tai onnettomuustapauksissa.

**VARO!**

Tuotetta ei saa käyttää, jos suodatin ei ole paikallaan.



3. Järjestelmän yleiskuvaus

1. Vesisäiliö

Tee tässä kohteessa seuraavat toimet:

- Tippa-astian tarkistus, katso luku 5.6. Tippa-astian tarkistus.
- Ylikuumenemissuojan palautus, katso luku 6.2. Kuittaa veden ylikuumenemissuoja.
- Varoventtiilin liikuttaminen, katso luku 5.5. Varoventtiilin liikuttaminen

2. Tyhjä kaappi

Tänne voi asentaa muita varusteita, esimerkiksi keskuspolynimurin tai jakokaapin.

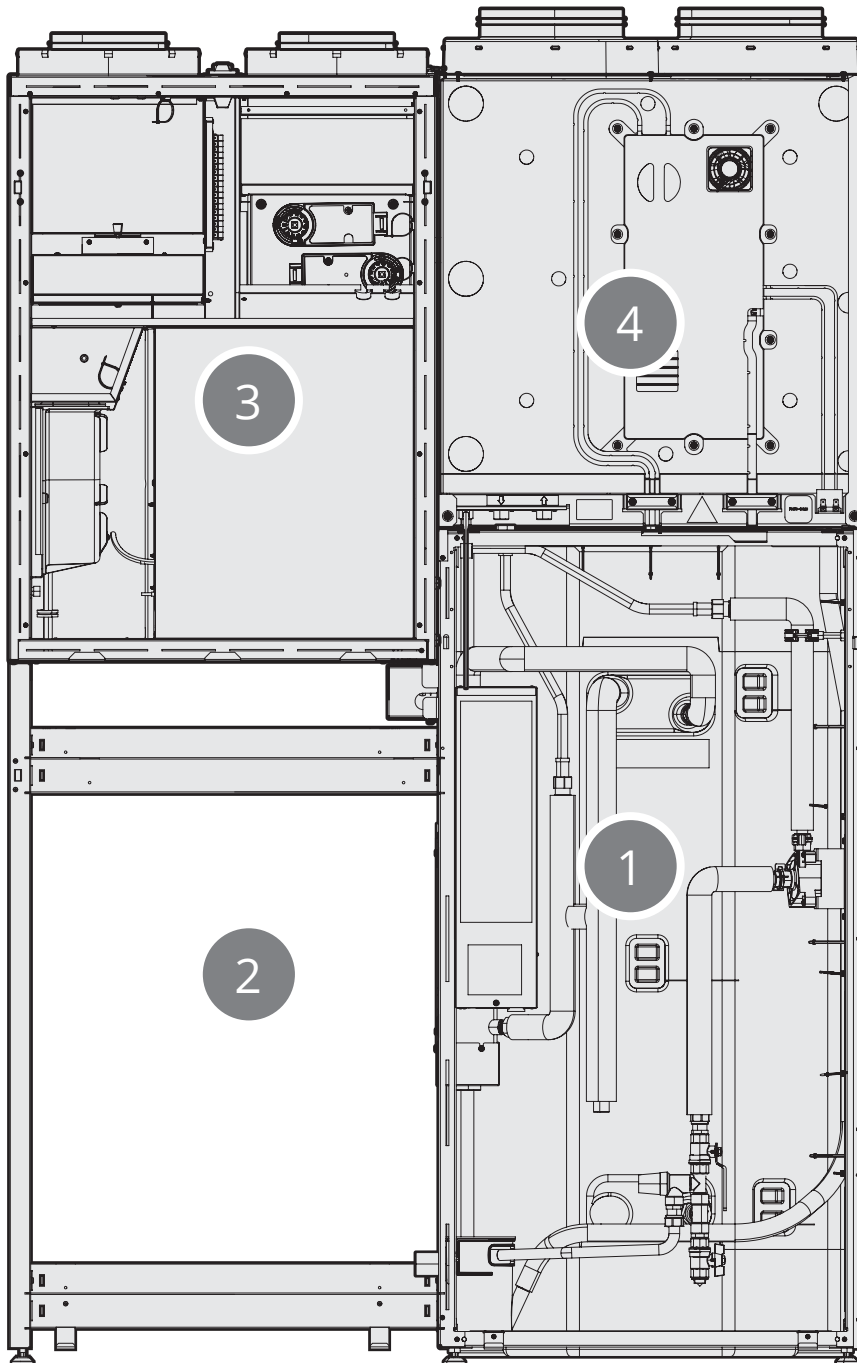
3. Ilman käsittely

Tee tässä kohteessa seuraavat toimet:

- Suodattimen vaihto, katso luku 5.3. Suodattimen 1 vaihtaminen ja luku 5.4. Suodattimen 2 vaihtaminen.
- Ylikuumenemissuojan palautus, katso luku 6.1. Kuittaa ilmanvaihdon ylikuumenemissuoja.

4. Lämpöpumppu

Sisältää jäähdytyspiirin veden lämmittämistä varten.



4. Käyttäminen

4.1. Yleistä

Flexit GO -sovelluksen avulla voit ohjata Flexit EcoNordic-tuotettasi.

Tuotteeseen voi muodostaa yhteyden kahdella eri tavalla, joko paikallisen verkon kautta tai rekisteröimällä tuotteen pilvipalveluun, jolloin riittää Internet-yhteys, johon voit muodostaa yhteyden.

Sovelluksen kieleksi tulee automaattisesti sama kuin mobiililaitteesi kieli, englanti (oletus), norja, ruotsi, suomi tai tanska. Jos kieliesi on jokin muu, sovelluksen kieli on englanti.

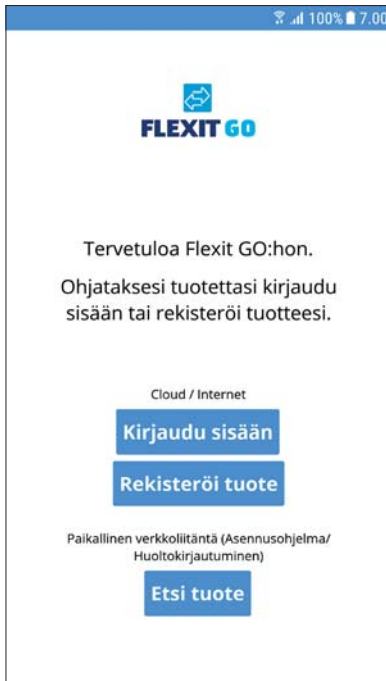
Sovelluksen avulla voit esimerkiksi tarkistaa, onko järjestelmässä hälytyksiä tai ylläpitoilmoituksia, asettaa haluamasi lämpötilan, valita ilmanvaihtotilan ja niin edelleen.

Voit ladata Flexit GO -sovelluksen seuraavasti:



4.2. Kirjautuminen paikallisen verkon kautta

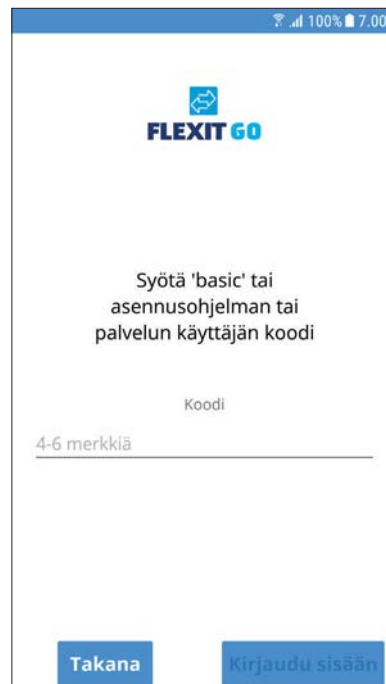
Voit liittää tuotteesi paikalliseen verkkoon, jos sekä tuote että mobiililaitteesi on yhdistetty samaan paikalliseen verkkoon.



1 Paina "Etsi tuote".



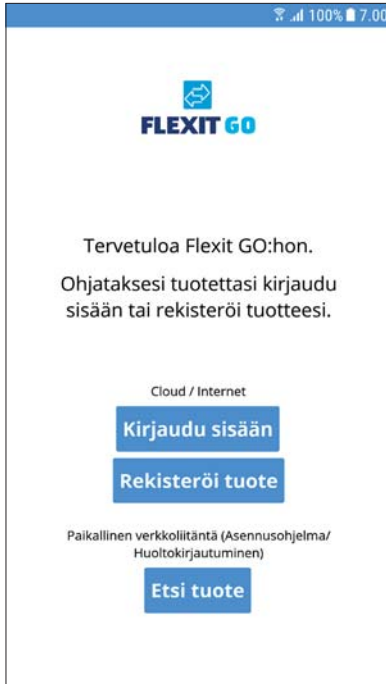
- 2 Paina luettelossa laitetta, johon haluat muodostaa yhteyden.
- 3 Paina "Yhdistä".



- 4 Syötä koodi **basic**.
- 5 Paina "Kirjaudu sisään".

4.3. Rekisteröi tuote pilvipalveluun

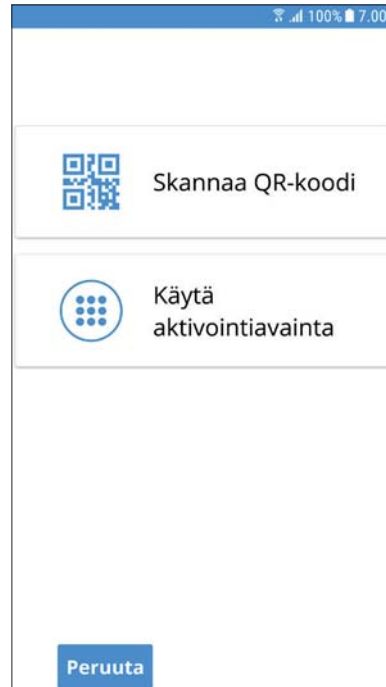
Voit rekisteröidä tuotteesi pilvipalvelussa, jos sekä tuote että mobiililaitteesi on yhdistetty Internetiin.



1 Paina "Rekisteröi tuote".



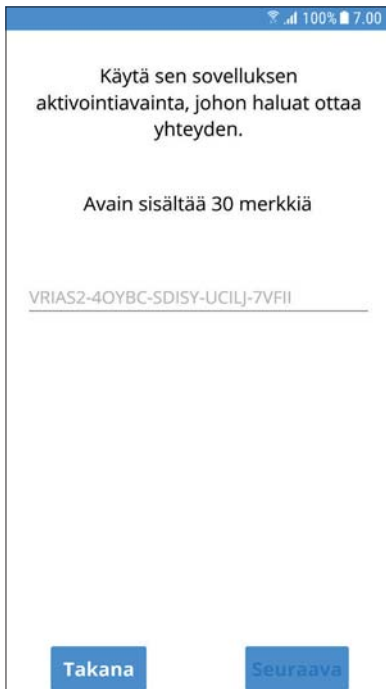
- 2 Kirjoita sähköpostiosoite, jota varten haluat luoda tilin. Sen on oltava sähköpostiosoite, jota voit käyttää rekisteröinnin aikana.
- 3 Kirjoita sähköpostiosoitteesi uudelleen varmistaaksesi, että se on oikein.
- 4 Paina "Jatka".



5 Paina "Skanna QR-koodi".



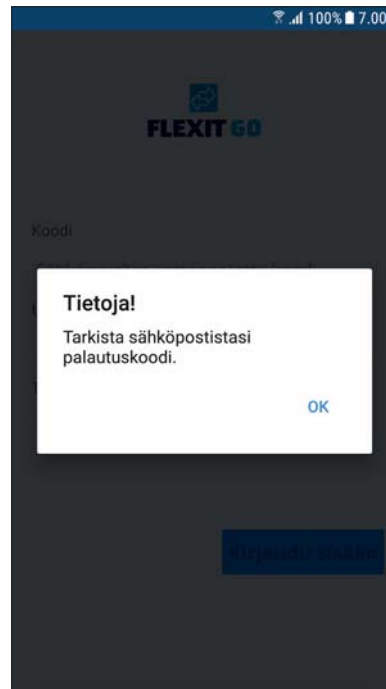
6 Skanna QR-koodi aktiivointiavaimen kuvaamalla QR-koodi kameranäytössä kuvassa esitetyllä tavalla. Kun kamera on lukenut aktiivointiavaimen, siirryt suoraan seuraavaan näyttöön, jossa aktiivointiavain on täytetty.



7 Paina "Seuraava".



- 8 Kirjoita nimi, jonka haluat antaa tuotteelle.
- 9 Kirjoita tuotteen asennuspaikan osoite.
- 10 Paina "Seuraava".
Näyttöön tulee viesti, jonka mukaan sinulle on lähetetty palautuskoodi antamaasi sähköpostiosoitteeseen.
Avaa sähköposti ja kirjoita koodi muistiin.
Tarvitset koodia salasanan kirjoittamiseen tilillesi.



11 Paina "OK".



- 12 Kirjoita sähköpostissa saamasi koodi.
- 13 Kirjoita haluamasi salasana.
Salasanassa on oltava vähintään 8 merkkiä ja vähintään yksi merkki seuraavista neljästä ryhmästä:
 - yksi iso kirjain (A–Z)
 - yksi pieni kirjain (a–z)
 - yksi numero (0–9)
 - yksi erikoismerkki (esimerkiksi !, \$, +, ?)
- 14 Varmista kirjoittamalla salasana uudelleen.
- 15 Paina "Kirjaudu sisään".



- 16 Paina "Jatkaa".
Jos kaikki tiedot ovat käytettävissä pilvipalvelussa, sinut kirjataan sisään tuotteeseesi.

4.4. Kirjautuminen pilvipalvelun kautta

Voit kirjautua tuotteeseesi pilvipalvelussa, jos sekä tuote että mobiililaitteesi on yhdistetty Internetiin.



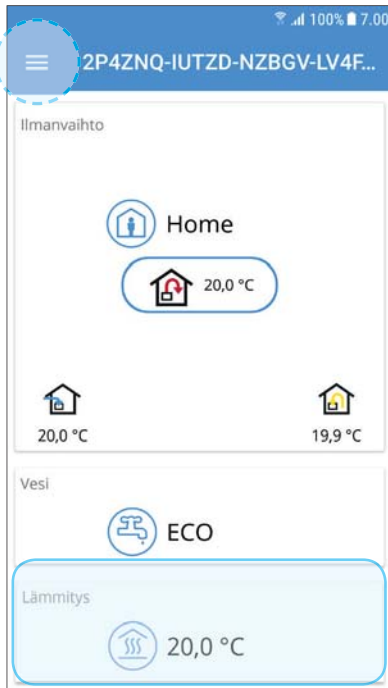
- 1 Paina "Kirjautu sisään".



- 2 Kirjoita sähköpostiosoite, jota varten loit tilin.
- 3 Kirjoita salasanasasi.
- 4 Paina "Tallenna kirjautumistiedot", jos haluat, että mobiililaitteesi tallentaa kirjautumistietosi. Tällöin sinun ei tarvitse syöttää tietoja joka kerta, kun käynnistät sovelluksen.
- 5 Paina "Kirjautu sisään".

4.5. Android- ja IOS-järjestelmien väliset erot

Kotinäyttösi näyttää erilaiselta sen mukaan, onko siinä Android- vai iOS-järjestelmä. Pääasiallinen ero on, että Androidin valikot ovat kotinäytössä vasemmalla ylhäällä, kun taas iOS-järjestelmässä valikkovalinnan kuvakkeet ovat kotinäytön alareunassa.



- Koskee vain mallia WH4



- Koskee vain mallia WH4

4.6. Kotinäyttö EcoNordic WH4/W4



- Koskee vain mallia WH4

Kotinäyttö on ensimmäinen sivu, joka avautuu, kun olet muodostanut yhteyden tuotteeseen. Kaikki arvot ovat hetkellisiä arvoja.

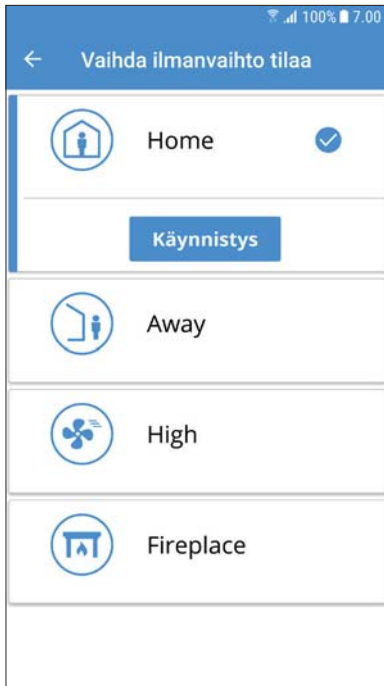
- 1 Valikko
Avaa päävalikko pyyhkäisemällä vasemmalta tai painamalla.
- 2 Tuotteen nimi
 - Paikallinen liitântä = aktivointiavain
 - Pilviliitântä = tuotteelle antamasi nimi
- 3 Ilmanvaihtotila
Muuta ilmanvaihtotilaa painamalla.
- 4 Tuloilman lämpötilan asetusarvo
Muuta tuloilman lämpötilan asetusarvoa.
- 5 Ulkolämpötila
- 6 Poistoilman lämpötila
- 7 Veden tila
Muuta veden tilaa painamalla.
- 8 Lämmitys
Muuta lämmitysparametreja painamalla.

4.7. Ilmanvaihtotilan vaihtaminen

Tässä näytössä voit vaihtaa ilmanvaihtotilan. Voit vaihtaa ilmanvaihtotilaa painamalla haluamaasi tilaa ja painamalla sitten Käynnistä. Joissakin tiloissa voit valita viivästetyn käynnistyksen tai valmiustilan.

4.7.1. Home (Koti)

Käytä tätä, kun rakennusta käytetään tavallisesti.



4.7.2. Away (Poissa)

Käytä tätä, kun rakennusta ei käytetä pidempään aikaan. Tässä tilassa voit valita viivästetyn käynnistykseen. Siitä voi olla hyötyä, jos olet esimerkiksi juuri käynyt suihkussa ja haluat ilmanvaihtolaitteiston poistavan kosteuden.

4.7.3. High (Korkea)

Käytä tätä, kun tarvitset tilapäisesti korkeampaa ilmanvaihtotehoa.

Kun sinulla esimerkiksi on vieraita, jolloin paikalla on tavallista enemmän ihmisiä, tai käyt suihkussa.

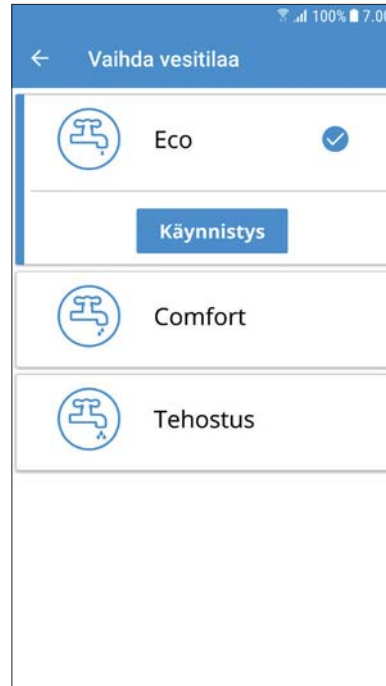
Tavallisesti tämä tila on käytössä tilapäisesti, sille voi siis asettaa keston. Kun aika on kulunut, ilmanvaihto palaa edeltävään tilaan. Voit myös valita tilapäisen tilan lopettamisen. Tällöin laite siirtyy toiseen ilmanvaihtotilaan.

4.7.4. Fireplace (Takka)

Käytä tilapäisesti takkaa sytyttäessäsi.

Tila tuottaa ylipaineen, jonka avulla tuli on helpompi sytyttää, ja se myös estää savun tulon asuntoon. Myös tämä on tilapäinen tila, jolle voit asettaa keston. Kun aika on kulunut, ilmanvaihto palaa Fireplace-valintaa edeltävään tilaan.

4.8. Vaihda veden tila



4.8.1. Eco

Taloudellisin tapa tuottaa lämmintä vettä.

Säiliön ylintä anturia käytetään laukaisemaan säiliön täyttäminen lämpöpumpusta saatavalla lämpimällä vedellä.

Täyttäminen laukaistaan, kun säiliössä on jäljellä noin 15 % lämmintä vettä.

4.8.2. Comfort

Taloudellinen tapa tuottaa lämmintä vettä.

Säiliön keskimmäistä anturia käytetään laukaisemaan säiliön täyttäminen lämpöpumpusta saatavalla lämpimällä vedellä.

Täyttäminen laukaistaan, kun säiliössä on jäljellä noin 50 % lämmintä vettä. Jos lämpimän veden kulutus on suurta ja lämpimän veden taso säiliössä on alle 15 %, järjestelmä ottaa sähköisen lisälämmityksen käyttöön lämpimän veden tuottamisen lisäämiseksi.

4.8.3. Boost (Tehostus)

Tilapäinen tila, jonka keston voi säätää ja jota voi käyttää, kun lämpimän veden kulutus on erittäin suuri.

Lämpimän veden täyttö alkaa, kun lämpimän veden taso laskee alle 100 %:n arvon ja sähköinen lisälämpö otetaan käyttöön, kun taso on alle 50 %. Kun boost-tilan aika on kulunut, veden tila palaa edelliseen tilaan, Eco tai Comfort.

4.9. Lämmitysasennukset

4.9.1. Lämmitys

Koskee vain mallia WH4:

Siirry aloitusnäytön alaosassa olevaan kohtaan "Lämmitys".

Tässä voit lisätä tai vähentää asunnon lämmitystä. Jos olet epävarma lämmitysvalikossa tekemiesi muutosten vaikutuksesta, pyydä apua jälleenmyyjältä.

Lämmitys	
Lämmitys	 20,0 °C
Lämmityksen tila	Valmius
Virtauslämpötila:	
Asetusarvo	21,3 °C
Nykyinen arvo	20,0 °C
Paluu lämpötila	
Nykyinen arvo	19,9 °C
Kiertovesipumppu, toisio	
Nopeus	0 %
Lämpöpumpun tila	Valmius
Sähkölämmitin	
Ohjaussignaali	0 %
Lisäasetukset	>

Valitse "Lisäasetukset".

Lämmitys, lisäasetukset	
Jos asunnon lämpötila eroaa asetetusta arvosta, voitte käyttää kuvaajan suuntaissiirtoa muuttaaksesi koko lämpökäyrää	
Aseta arvo	20,0 °C
Suuntaissiirto	0,0 K >

5. Määräaikaishuolto

Tee ainoastaan seuraavassa taulukossa luetellut huoltotyöt, joiden ohjeet ovat tässä luvussa. Kaikki muut huoltotyöt on annettava huoltohenkilöstön tehtäväksi.



VAARA! Tuote on asetettava huoltotilaan ja virta katkaistava ennen huoltoa.

Komponentti	Toimenpide	Väli
Ilmansuodatin	Ilmansuodatin on vaihdettava vähintään kerran vuodessa. On suositeltavaa vaihtaa se kaksi kertaa vuodessa: ennen siitepölykautta ja sen jälkeen. Varmista, että suodattimen tiiviste on täysin tiivis. Ks. kohta 5.1.	6–12 kk.
Tiivisteet	Tarkista, että ilmanvaihtoyksikön luukun tiiviste sekä suodatinpatruunat ovat ehjät ja tiiviit.	12 kk.
Venttiilit	Tulo- ja poistoilmaventtiilit (kylpyhuoneessa, makuuhuoneessa, kodinhoituhuoneessa jne.) on puhdistettava kerran vuodessa. Merkitse muistiin, miten monta kierrosta venttiilejä on kierrettävä niiden aukaisemiseksi. Kierrä niitä yhtä monta kierrosta takaisin, kun asennat ne uudelleen.	12 kk.
Ilmanotto	Tarkista, että säleikköön ei ole juuttunut lehtiä tai muita roskia. Ilmanotto saattaa jäätyä talvella kiinni, ja se on tarkistettava säännöllisesti (tarvittaessa päivittäin). Kaavi säleiköt tarvittaessa puhtaaksi, jotta ilma pääsee kulkemaan.	12 kk.
Kupu katolla	Jos laitteistossa on katolla oleva kupu, se on tarkistettava lehtien ja vastaavien varalta. Tarkista myös, että tyhjennysränni ei ole tukossa.	12 kk.
Kanavat	Tarkista, että kanavat ovat puhtaat.	10 vuotta
Ilmanvaihtomo- duulin sisäpuolella	Erittäin alhaisen ulkolämpötilan ja kostean poistoilman yhdistelmä voi aiheuttaa jään muodostumista. Yleensä se ei aiheuta ongelmia; kun käyttötilanne palautuu normaaliksi, jääkiteet höyrystyvät ja höyry poistuu jäteilman mukana ulos. Jos erittäin kylmä sää jatkuu pitkään, laite on tarkistettava jään varalta. Tee tarkistus suodattimien vaihdon yhteydessä.	6–12 kk.
Tuotteen yleinen tarkistus	Takuun säilyttäminen edellyttää, että tuotteen yleinen tarkistus, mukaan lukien puhaltimet, roottori, harjalistat jne. on annettava valtuutetun huoltoliikkeen tehtäväksi.	3 vuotta
Varoventtiili	Tarkasta varoventtiilin toiminta, jotta ylipainesuoja toimii varmasti. Ks. kohta 5.5. Lämmintä vettä tuotettaessa venttiilistä voi vuotaa hieman vettä. Jos vettä vuotaa suuri määrä pidemmän aikaa, ota yhteyttä jälleenmyyjään.	6 kk.
Vuotoastia	Puhdista vuotoastia poistamalla siitä esim. lehdet. Ks. kohta 5.6.	6 kk.
Lisätarvike malliin WH4		
Lämpökattilan puolen suodatin	Tarkasta ja puhdista suodatin vähintään kaksi kertaa ensimmäisen vuoden aikana asennuksen jälkeen. Väliä voi pidentää, jos vaikuttaa siltä, että suodattimen voi puhdistaa harvemmin.	6 kk.
Lämpökattilan puolen paine	Tarkasta, että lämmitysjärjestelmässä on asentajan antamien ohjeiden mukainen paine.	6 kk.

Huoltotila

1. Käynnistä Flexit GO sovellus ja valitse huollettava tuote.
2. Siirry valikkoon ja valitse huolto (Lisää > Huolto)
3. Valitse "Huoltotila". Tuote suorittaa nyt ohjatun sammuttamisen. Tämä saattaa kestää jonkin aikaa tuotteen toimintatilan mukaan.
4. Ruuvaa irti kaikkinaipainen katkaisin. Huolto voidaan nyt tehdä.



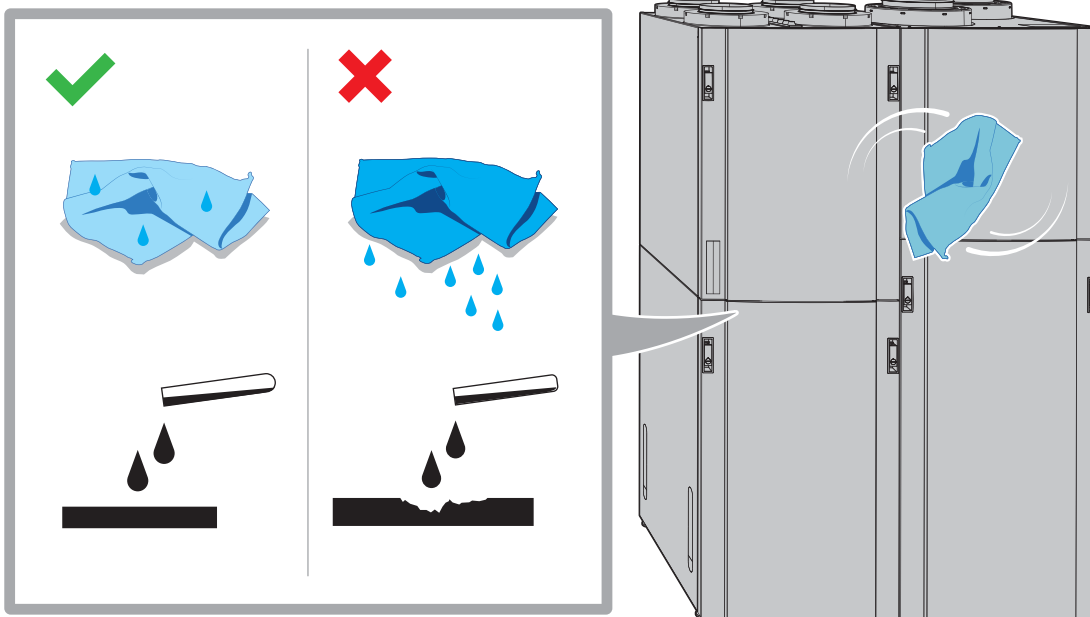
5.1. Ulkopintojen puhdistus

Kostuta pehmeä kangas lämpimällä vedellä.



HUOMAUTUS!

Ammoniakkia tai sitrusta sisältäviä puhdistusaineita ei saa käyttää. Älä myöskään käytä aineita, jotka tekevät ruostumattomalle teräkselle sormenjälkiä estävän kerroksen.



5.2. Luukun avaaminen



VAROITUS!

Luukku on painava – nosta sitä varovasti.



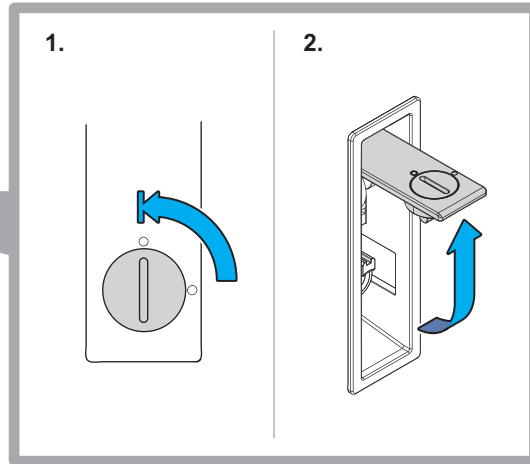
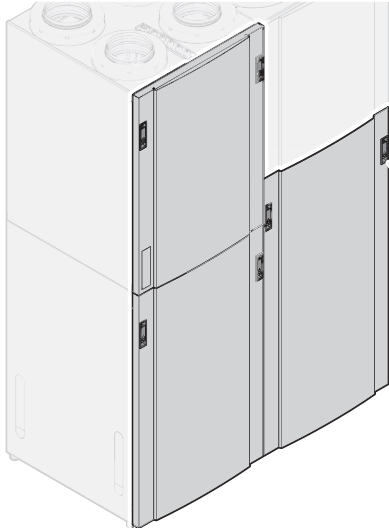
VAARA! Tuote on asetettava huoltotilaan ja virta katkaistava ennen huoltoa.

Huoltotila

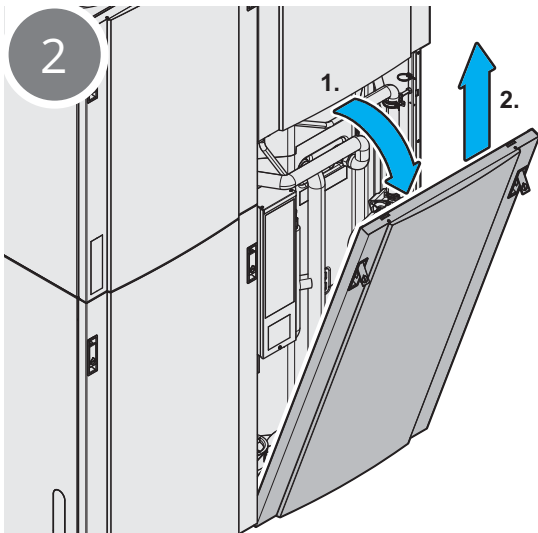
1. Käynnistä Flexit GO sovellus ja valitse huollettava tuote.
2. Siirry valikkoon ja valitse huolto (Lisää > Huolto)
3. Valitse "Huoltotila". Tuote suorittaa nyt ohjatun sammuttamisen. Tämä saattaa kestää jonkin aikaa tuotteen toimintatilan mukaan.
4. Ruuvaa irti kaikkinaipainen katkaisin. Huolto voidaan nyt tehdä.



1



2



5.3. Suodattimen 1 vaihtaminen

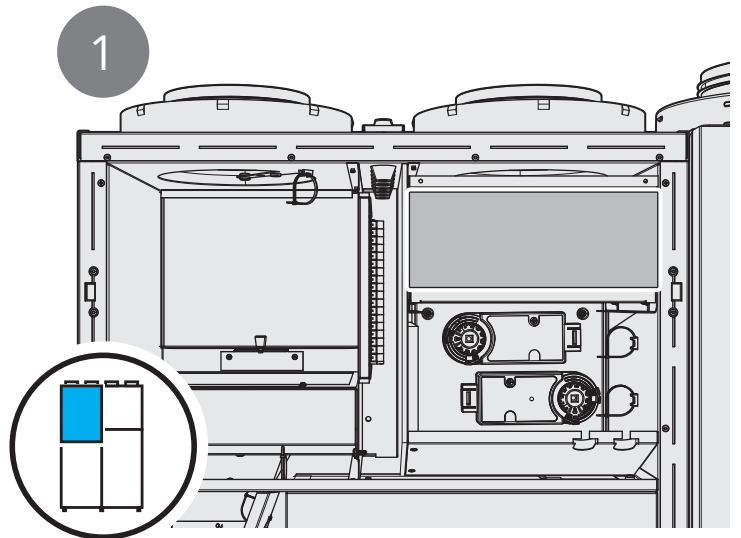
Suodattimen käyttöikä on rajallinen ja terveellisen sisäilman säilyttämiseksi suodattimet on vaihdettava, kun ne ovat likaantuneet.

Suodattimien vaihtoväli riippuu siitä, miten likaista käyttökohteen ilma on. Yleensä suodattimet on vaihdettava vähintään kerran vuodessa, mieluiten syksyllä, siitepölykauden jälkeen. Erittäin pölyisissä ja likaisissa ympäristöissä suodattimet on vaihdettava sekä keväällä että syksyllä.

Likaantunut suodatin voi aiheuttaa esimerkiksi:

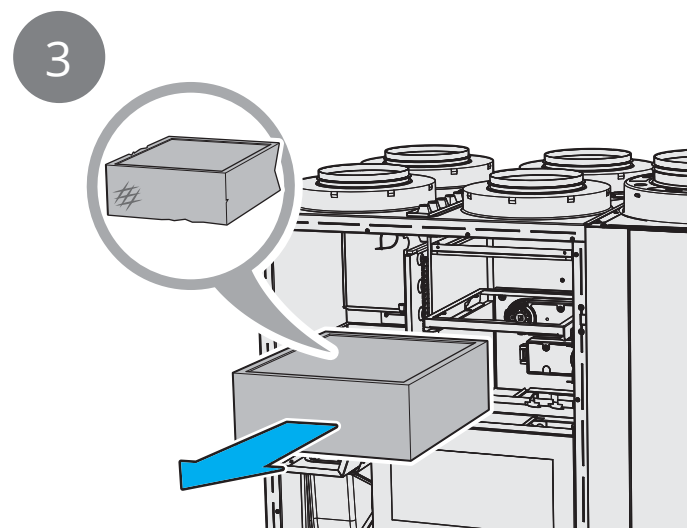
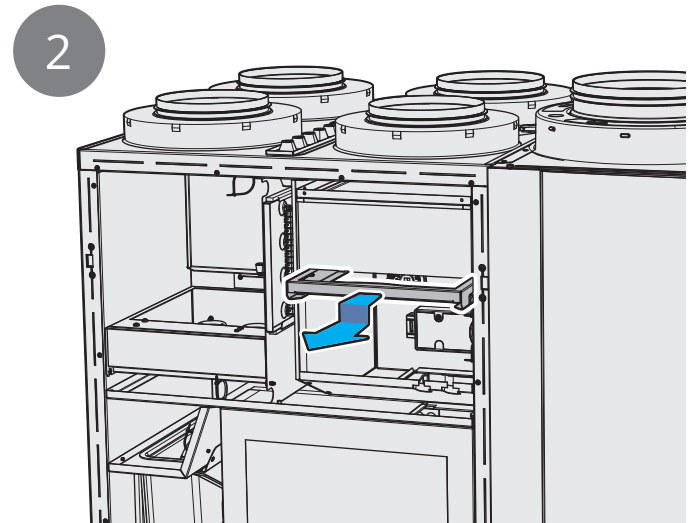
- laitteen tehon alenemista
- laitteen likaantumista
- kosteusvaurioita
- huonon sisäilman laadun
- melua.

Suosittellemme tekemään suodatintilauksen laitteen käyttämiseksi mahdollisimman tehokkaasti.

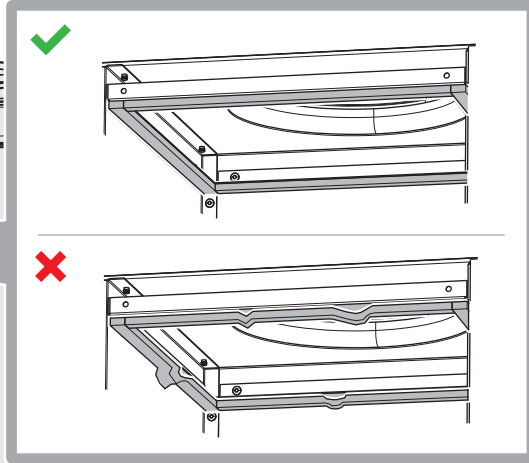
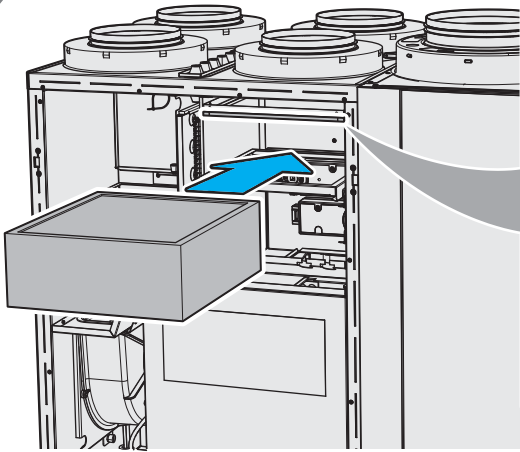


HUOMAUTUS!
Kumpikin suodatin (sekä tulo- että poistoilmasuodatin) on vaihdettava samaan aikaan.

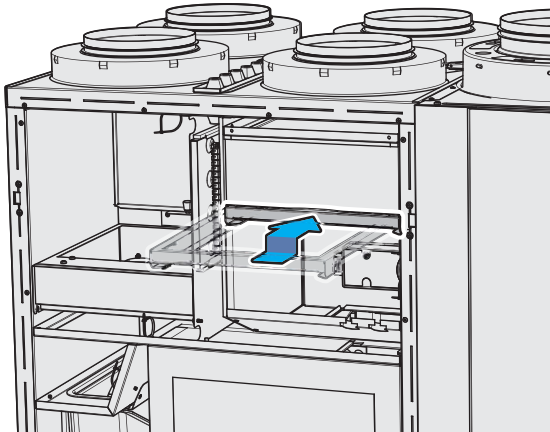
VAROITUS!
Jos sinulla on tukea koskevia kysymyksiä, ota yhteys jälleenmyyjäsi.



4



5



5.4. Suodattimen 2 vaihtaminen

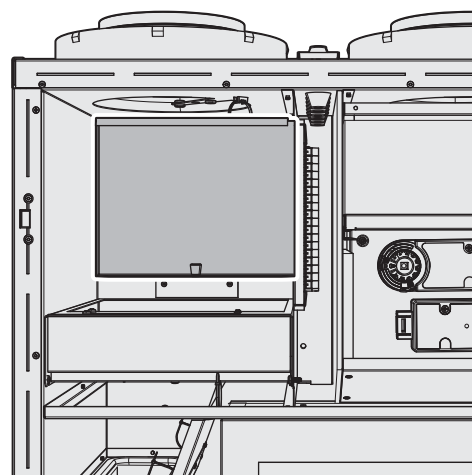
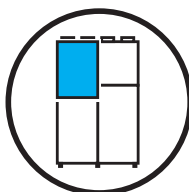
**HUOMAUTUS!**

Kumpikin suodatin (sekä tulo- että poistoilmasuodatin) on vaihdettava samaan aikaan.

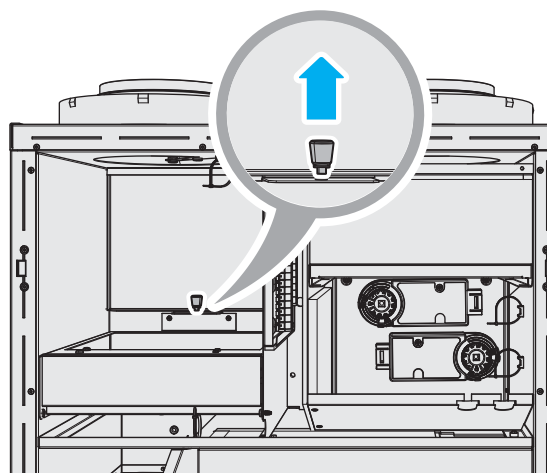
**VAROITUS!**

Jos sinulla on tukea koskevia kysymyksiä, ota yhteys jälleenmyyjäsi.

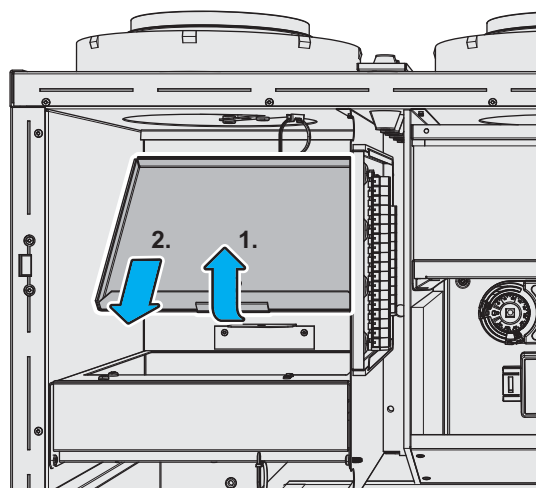
1



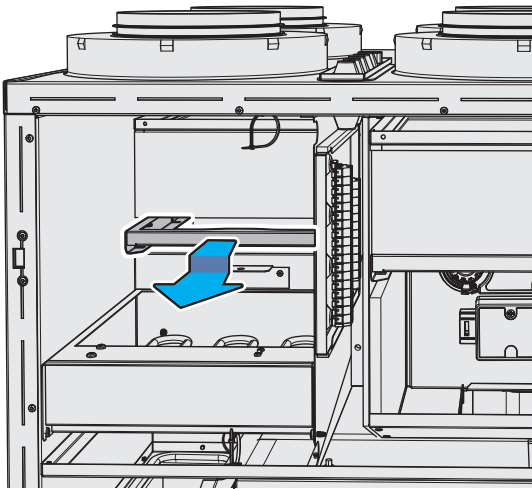
2



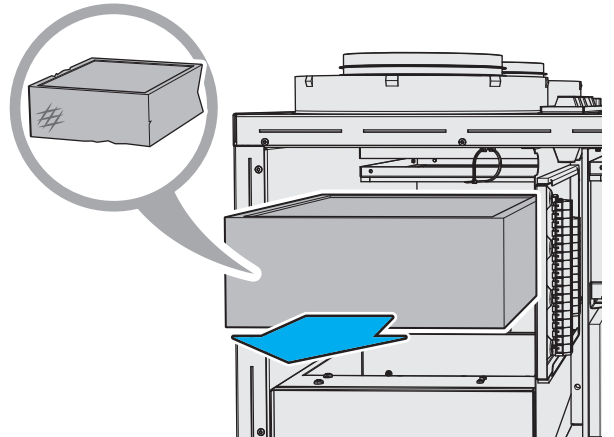
3



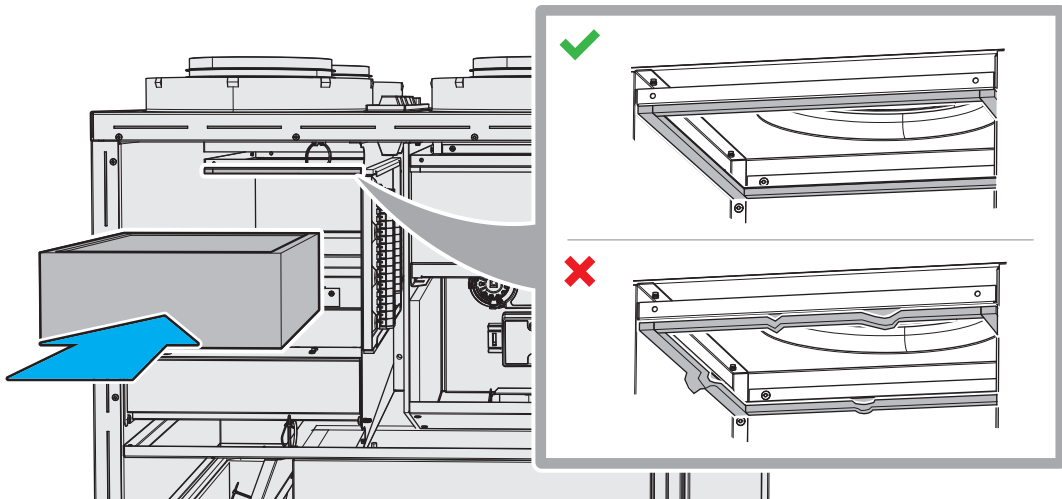
4



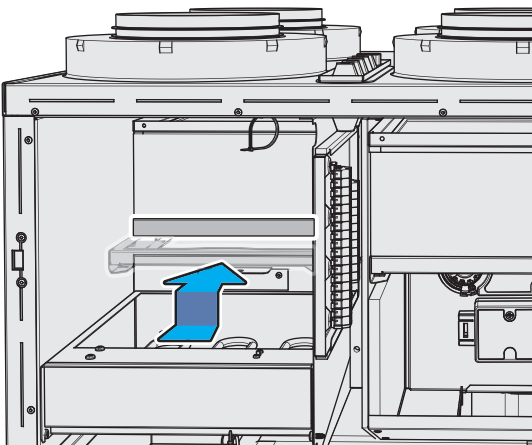
5



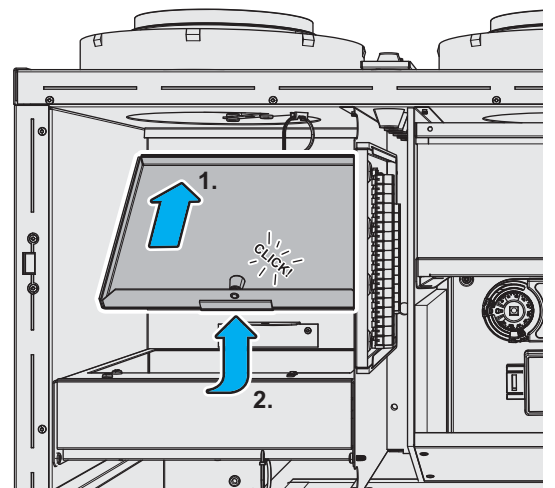
6



7



8



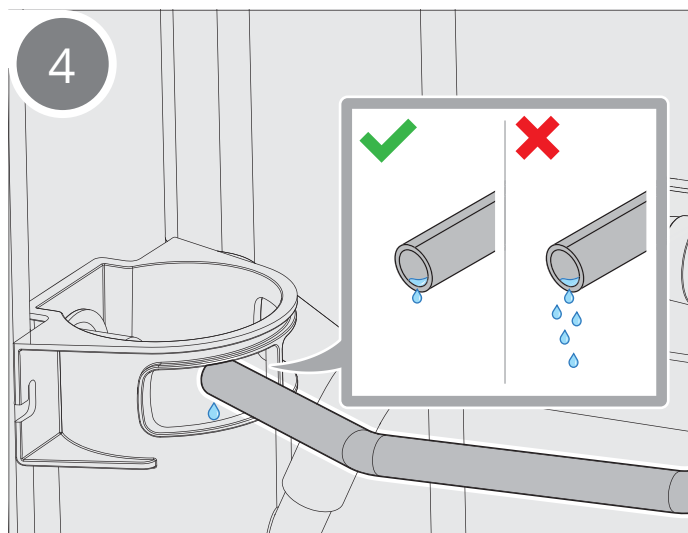
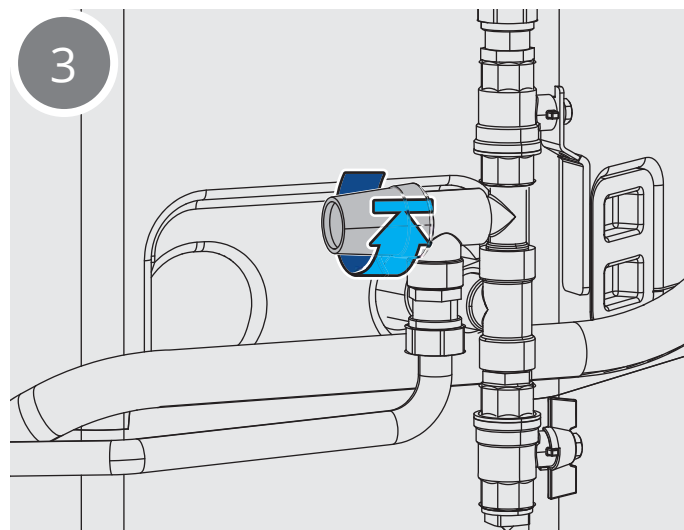
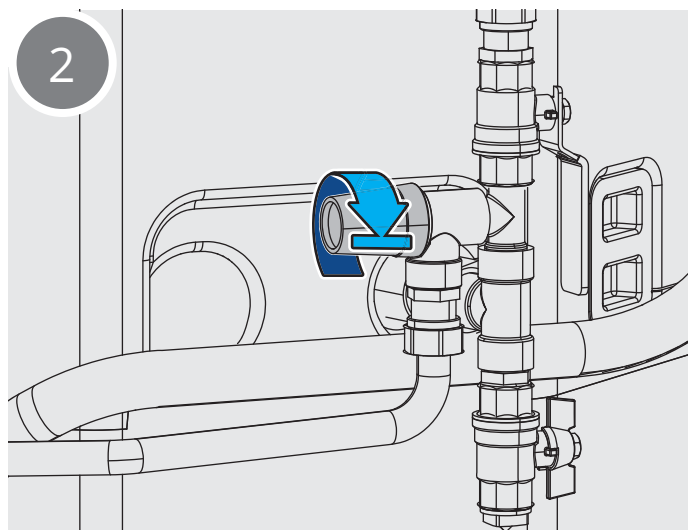
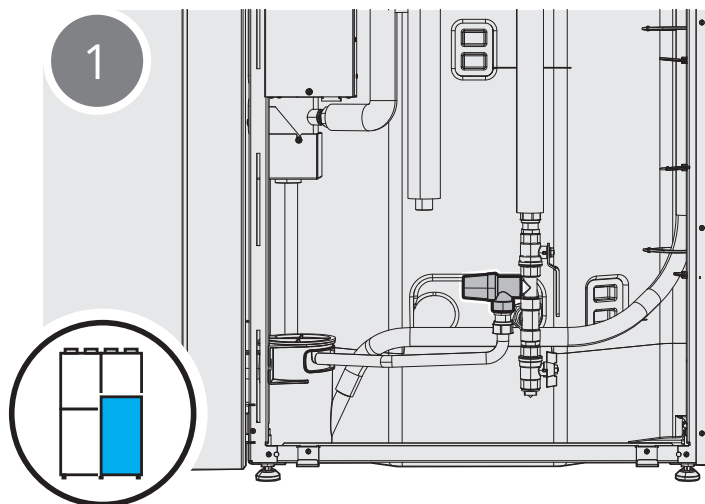
5.5. Varoventtiilin liikuttaminen

Tee tämä varmistaaksesi, että ylipainesuoja toimii.



HUOMAUTUS!

Lämpimän veden tuotannon aikana venttiilistä voi tippua jonkin verran pisaroita. Jos pisaroita tulee pitkän aikaa runsaasti, ota yhteys jälleenmyyjään.

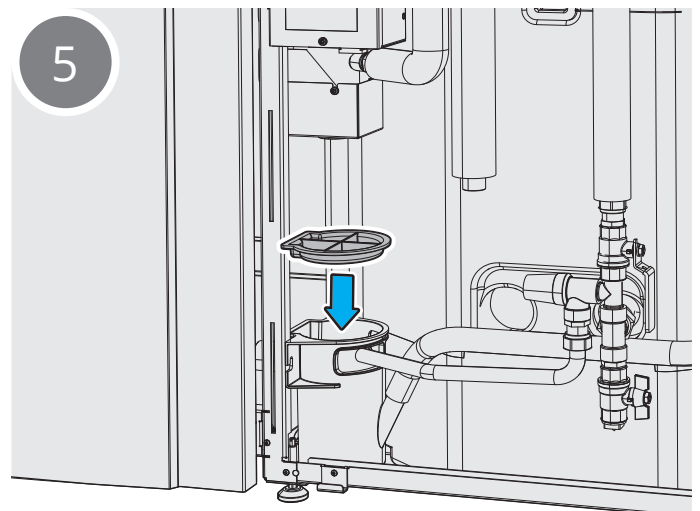
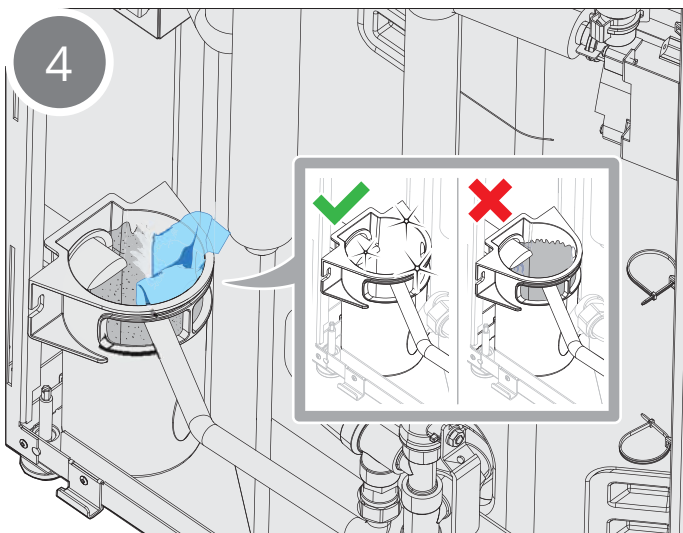
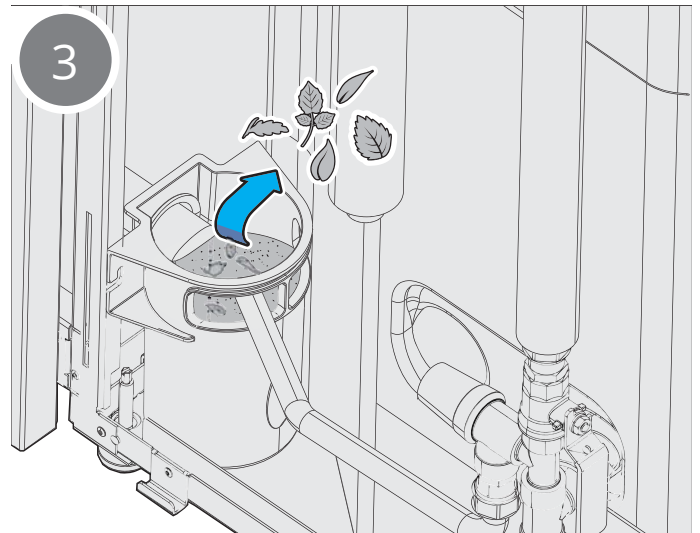
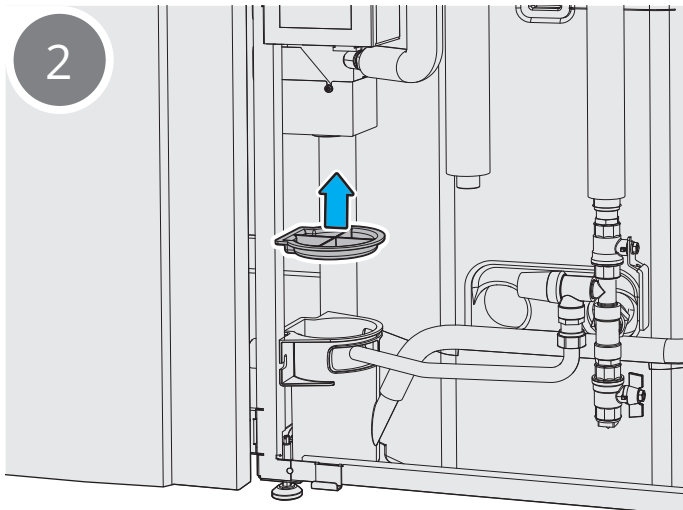
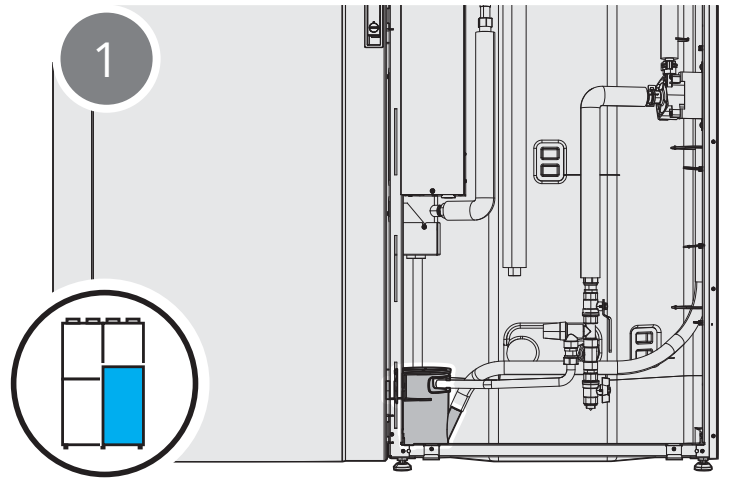


5.6. Tippa-astian tarkistus



HUOMAUTUS!

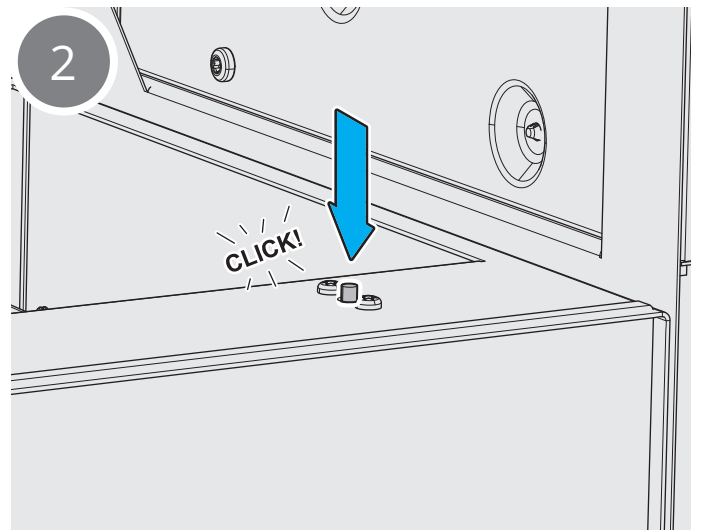
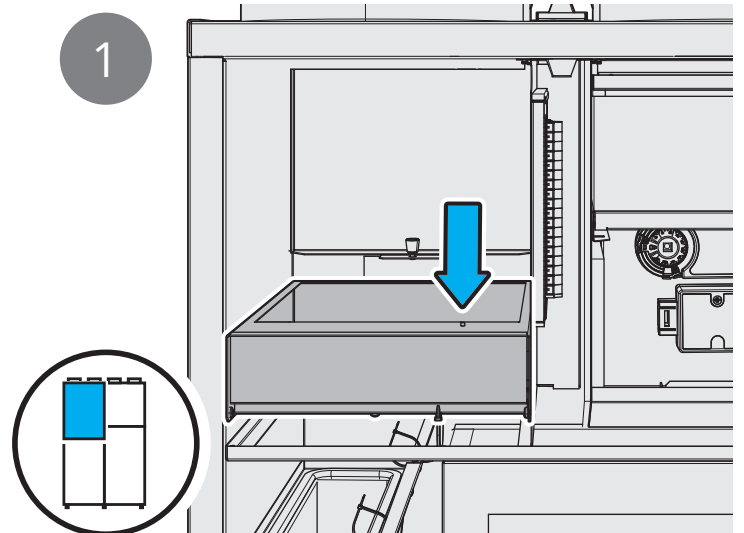
Lämpimän veden tuotannon aikana venttiilistä voi tippua jonkin verran pisaroita. Jos pisaroita tulee pitkän aikaa runsaasti, ota yhteys jälleenmyyjään.



6. Toimenpiteet hälytyksen yhteydessä

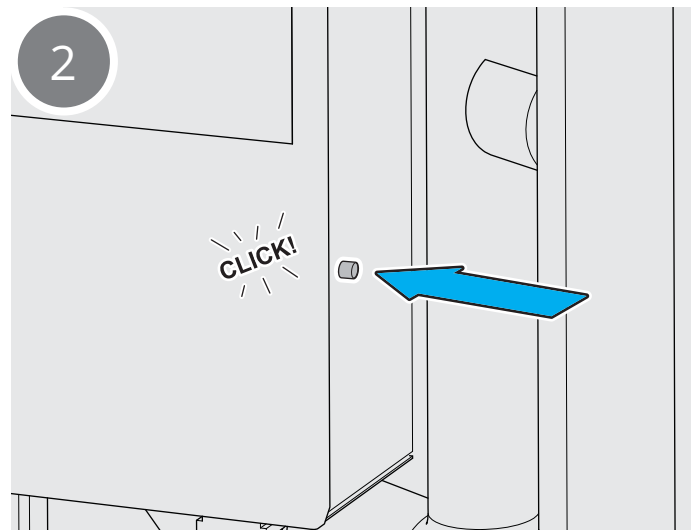
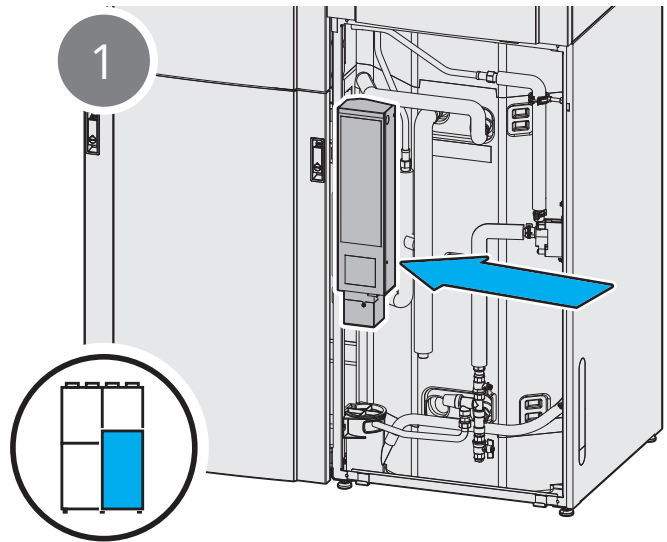
6.1. Kuittaa ilmanvaihdon ylikuumentumissuoja

Jos hälytys on peräisin ylikuumentumissuojasta, poista hälytys kuittauspainikkeella. Jos hälytys toistuu, ota yhteys jälleenmyyjäsi.



6.2. Kuittaa veden ylikuumenemissuoja

Jos hälytys on peräisin ylikuumenemissuojasta, poista hälytys kuittauspainikkeella. Jos hälytys toistuu, ota yhteys jälleenmyyjäsi.



7. Vianetsintä

Oire	Syy	Toimenpide
Kylmä tuloilma	Väärä tuloilman lämpötila	Tarkista asetettu tuloilman lämpötila. Tarkista, että jälkilämmitys on päällä.
	Tukkeutunut suodatin	Tarkista suodatin. Vaihda tarvittaessa suodatin.
Pieni ilmamäärä	"Away"-tila on käytössä	Muuta tilaksi "Home" tai "High".
	Tarkista, onko suodatin tukkeutunut	Vaihda tarvittaessa suodatin.
	Tarkista tuloilmaventtiilit.	Puhdista venttiilit, jos ne ovat tukkeutuneet.
Jos edellä mainitut kohdat on tehty, mutta ongelma ei poistu		Ota yhteys jälleenmyyjään.
Puhaltimet eivät pyöri	Vika puhaltimessa tai laitteessa	Tarkista, että virransyöttö laitteelle on kunnossa. Jos virtaa ei tule, varmista, että sulakkeet ovat kunnossa. Jos vika ei poistu, ota yhteys jälleenmyyjään.
	Ylikuumenemistermostaatti on lauennut	Kuittaa termostaatti, jos se on lauennut. Jos termostaatti laukeaa useita kertoja, ota yhteys jälleenmyyjään.
Roottorihälytys	Roottori on pysähtynyt	Avaa ilmanvaihtomodulin luukku ja tarkista, että roottori pyörii. Jos roottori ei pyöri, ota yhteys jälleenmyyjään.
	Roottori pyörii, mutta väärällä nopeudella	Ota yhteys jälleenmyyjään.
Ei lämmintä vettä	Säiliö on tyhjä, lämpimän veden tuotanto on käynnissä	Odota 30 minuuttia, kunnes lämmintä vettä on jälleen käytettävissä.
	Tarkista sovelluksesta, onko hälytys lauennut	Noudata sovelluksen ohjeita. Ota tarvittaessa yhteys jälleenmyyjään.
	Muu syy	Ota yhteys jälleenmyyjään.
Vettä tuotteen ympärillä tai alla	Keruuastia tukossa	Tarkasta keruuastia ja puhdista tarvittaessa (ks. Luku 5.6)
	Vuoto vesijärjestelmässä	Harkitse vuodon vakavuus. Jos ongelma on vakava tai toistuva, ota yhteys jälleenmyyjään.
Epätavallinen ääni	Tukkeutunut suodatin	Tarkista suodatin. Vaihda tarvittaessa suodatin.
	Väärin säädetyt venttiilit	Tarkista, että mikään venttiili ei ole täysin suljettu. Avoimiin venttiileihin saa koskea ainoastaan puhdistuksen yhteydessä. Katso erillinen kohta Ylläpito-kohdassa.
	Yhdistelmäkaappi tai ilmanottosäleikkö on jäänyt	Poista jää ja puhdista ilmanotto.
	Muu syy	Ota yhteys jälleenmyyjään.
Muu hälytys	-	Ota yhteys jälleenmyyjään.

Lisätarvike malliin WH4

Ei lämpöä lattiassa tai pattereissa	Vika tuotteen säädössä	Ota yhteyttä jälleenmyyjään
	Ilmaa lämmitysjärjestelmässä	Tarkasta, että paine on asentajan antamien ohjeiden mukainen. Jos järjestelmässä ei ole painetta, täytä järjestelmä vedellä ja ilmaa se. Pyydä tarvittaessa apua jälleenmyyjältä.
	Likaa suodattimessa	Puhdista suodatin. Pyydä tarvittaessa apua jälleenmyyjältä.
	Jos ulkolämpötila on erittäin alhainen, lämmöntarve voi olla tuotteen lämmityskapasiteettia suurempi.	Käytä rakennuksessa muita lämmönlähteitä.
	Vika tuotteessa	Ota yhteyttä jälleenmyyjään.

8. EY-vakuutus vaatimustenmukaisuudesta CE-merkintää varten

Tällä vakuutuksella vahvistamme, että tuotteet täyttävät seuraavien direktiivien ja standardien vaatimukset:

Sähkömagneettinen yhteensopivuus (EMC)	2014/68/EU
Pienjännitedirektiivi (LVD)	2014/35/EU
Painelaitedirektiivi	2014/68/EU
RoHS 2	2011/65/EU
Ekodesign-asetus	812/2013/EY
Energiamerkintäasetus	814/2014/EY
Turvallisuusstandardi	EN 60335-1:2012 + A11
Sähkömagneettisia kenttiä koskeva standardi	EN 62233:2008
EMC-standardi	EN 55014-1:2006 + A1:2009 + A2:2011
	EN 61000-3-2:2014
	EN 61000-3-3:2013
	EN 55014-2:2015

Tuotteemme on testattu seuraavien standardien tai niiden osien mukaisesti:

Konedirektiivi (turvallisuus)	2006/42/EY
Monitoimilämpöpumput, suorituskyky	EN 16573:2017
Lämpöpumput lämpimän veden tuottamiseen hanoiin, suorituskyky	EN 16147:2017 Testaaja RISE (SP)
Melutiedot	EN 12102:2017
WH4:	
Lämpöpumput lämmitykseen, suorituskyky	EN 14511:2018
Lämpöpumput lämmitykseen, kausittainen suorituskyky	EN 14825:2016

Valmistaja: FLEXIT AS, Televeien 15, 1870 Ørje

Tyyppi:
EcoNordic WH4 ilmalämpöpumppu asuntokäyttöön
EcoNordic W4 ilmalämpöpumppu asuntokäyttöön

Tuotteessa on CE-merkintä: 2018

FLEXIT AS 2018



Knut Skogstad
 Toimitusjohtaja



Flexit AS, Televeien 15, N-1870 Ørje
www.flexit.no