



Nordic S4



TUOTENRO 800130, 800131, 800132, 800133



ASENNUSOHJEET

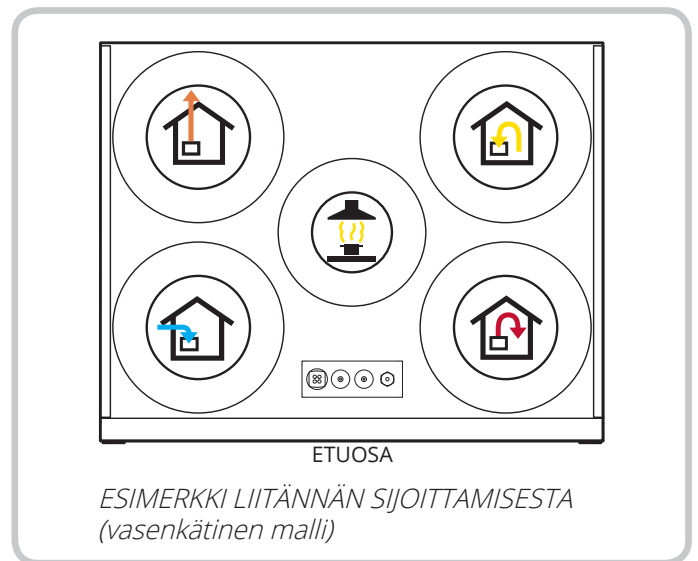
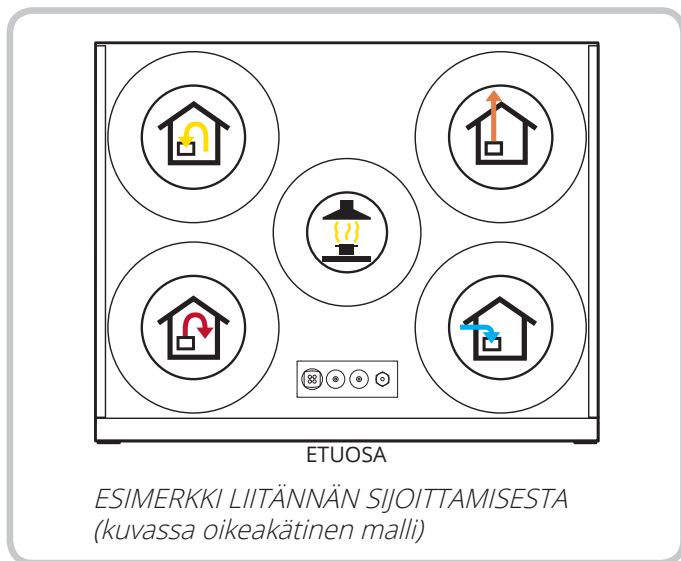
Ilmanvaihtolaite


Sisällys


1.	Suunnittelu ja valmistelutyöt.....	6
1.1.	Asentaja.....	6
1.2.	LVI-asentaja	6
1.3.	Sähköasentaja	6
2.	Asennus.....	7
2.1.	Mitä laitteen mukana toimitetaan?.....	8
2.2.	Sijoittamispaikalle asetetut vaatimukset.....	9
2.3.	Tilantarve	10
2.4.	Asennus.....	11
3.	Kanavakytkentä	13
3.1.	Yhdistäminen laitteeseen	13
4.	Sähkötyöt	14
4.1.	Käytettäessä vesipatteria	14
5.	Putkiasennukset.....	14
6.	Koteloiminen.....	15
6.1.	Valmistelut.....	15
6.2.	Flexit-kanavasuojaus	15
7.	Liesituulettimen asennus.....	16
7.1.	Ulkoisen liesituulettimen asennus	16
7.1.1.	Liesituuletin ilman moottoria	16
7.1.2.	Liesituuletin moottorilla varustettuna	16
7.2.	Liesituulettimen säätäminen	16
7.2.1.	Liesikupu ilman moottoria	16
7.2.2.	Liesituuletin moottorilla varustettuna	16
8.	Järjestelmä- ja yleiskuvaluonnokset.....	17
8.1.	Järjestelmäluonnos (jälkilämmityspatteri, sähkökäyttöinen).....	17
8.2.	Järjestelmäkaavio (ei sähköpatteria).....	17
8.3.	Yleiskuvaluonnos	18
8.4.	Nipan sijoittaminen	20
9.	Tekniset tiedot.....	21
10.	Mittakaavio.....	22
11.	Kapasiteetti ja äänitiedot	23
11.1.	Tuloilmapuoli	23
11.2.	Poistoilmapuoli.....	23
12.	Lopputarkistus ja käyttöönotto	25
12.1.	Lopputarkistus.....	25
12.2.	Käyttöönotto	26
14.	Reklamaatiot.....	27
15.	Jätehuolto.....	27
13.	EY-vaatimustenmukaisuusvakuutus.....	27


Symbolien käyttö


Tässä tuotteessa on symboleja, joita käytetään merkintöinä itse tuotteessa sekä asennus- ja käyttöoppaissa.



 **VAARA!** Kun tekstiin liittyy tämä väri, laite voi aiheuttaa henkilövahingon tai muun vakavan vahingon, jos ohjeita ei noudateta.

 **VARO!** Kun tekstiin liittyy tämä väri, tuotteen toiminta saattaa heikentyä tai siinä voi ilmetä häiriötä, jos ohjeita ei noudateta.

 **VAROITUS!** Kun tekstiin liittyy tämä väri, laite voi aiheuttaa materiaalsen vahingon, jos ohjeita ei noudateta.

 **INFO!** Kun tekstiin liittyy tämä väri, se sisältää tärkeää laitetta koskevaa tietoa.



TURVALLISUUS- OHJEET



- Pienennä tulipalon, sähköiskun tai vaurion vaaraa lukemalla kaikki turvallisuusohjeet ja varoitustekstit ennen laitteen käyttöönottoa.
- Sähköliitännät on annettava ammattilaisen tehtäväksi. Jos virtajohto vioittuu, laitteen valmistajan tai valmistajan edustajan tai muun vastaavan pätevän henkilön on vaihdettava johto.
- Laitetta ei saa käyttää palavien tai tulenarkojen kaasujen poistamiseen.
- Asentaja vastaa järjestelmän kokonaisturvallisuudesta ja toiminnasta.
- Ennen luukun avaamista: Katkaise lämpö ja anna puhaltimien olla toiminnassa kolme minuuttia lämpimän ilman poistamiseksi. Katkaise laitteesta virta vetämällä töpseli irti. Odota kaksi minuuttia ennen luukkujen avaamista, koska laite sisältää elementtejä, joihin ei saa koskea niiden ollessa lämpimiä.
- Tätä laitetta saavat käyttää yli 8-vuotiaat lapset ja henkilöt, joiden aistit ovat heikentyneet tai joiden fyysinen tai psyykinen toimintakyky on heikentynyt, sekä henkilöt, joilla ei ole kokemusta laitteen käytöstä, jos heille on neuvottu laitteen turvallinen käyttö tai laitteen käyttöä valvotaan ja jos mitään riskejä ei ole.
- Tuotetta ei ole tarkoitettu lasten käyttöön. Lapset eivät saa leikkiä laitteella. Lapsi ei saa puhdistaa tai huoltaa laitetta ilman valvontaa.



- Tämä laite on tarkoitettu vain rakennusten ilmastoimiseen.
- Hyvän sisäilman ylläpitämisen, määräysten noudattamisen ja kondenssivaurioiden välttämisen vuoksi laitetta ei saa koskaan pysäyttää muutoin kuin huollon/ylläpidon tai mahdollisen onnettomuuden yhteydessä.
- Laitetta ei saa käyttää, jos suodattimet eivät ole paikoillaan.
- Valtuutetun LVI-asentajan on tehtävä kaikki putkiasennukset.
- LVI-asentajan tulee hyväksyä vesipatterin sijoituspaikka vuotojen välttämiseksi.



- Laitteeseen ei saa yhdistää kuivausrumpua.
- Huoneessa on oltava riittävä ilmantulo, kun käytetään tuotteita, kuten kaasuliedet, kaasukamiinat, takat, puu-uunit, öljykattilat jne.

1. Suunnittelu ja valmistelutyöt

1.1. ASENTAJA

Ilman läpivirtaus

Varmista, että ilma siirtyy huoneesta, jossa ovat tuloilmanventtiilit, huoneeseen, jossa ovat poistoilmanventtiilit.

Keittiö


Jos keittiöön suunnitellaan koneellista ilmanvaihtoa, tuloilmaa on tultava riittävästi. Katso luku7.1. Ulkoisen liesituulettimen asennus sivulla 16 ja luku7.2. Liesituulettimen säätäminen sivulla 16.

Tulisija

Jos käytetään tulisijaa, tuloilmaa on saatava riittävästi.

Sijoituspaikka rakennuksessa

Asennettaessa laite sisäseinään seinä tulee eristää paljaalla koolauksella ja paljailla levyillä sekä kaksinkertaisilla kipsilevyillä tai muulla vastaavanlaatuisella seinämateriaalilla, katso luku2.2. Sijoittamispaikalle asetetut vaatimukset sivulla 9.

 Sijoittaminen on tehtävä maakohtaisten sähköturvallisuutta koskevien lakimääräysten mukaisesti. Tarkista, mitä määräyksiä maassasi on noudatettava.

Laitteen ripustaminen

Ruuvit vaativat riittävän vahvan tukirakenteen (min. 48 x 98 mm) runkotolppien välillä. Katso luku2. Asennus sivulla 7.

Luoksepääsy

Laitteen luokse on päästävä helposti, jotta se voidaan huoltaa ja pitää kunnossa. Katso yksityiskohtia luku2.3. Tilantarve sivulla 10.

Palosuojausvaatimukset

Mahdolliset palotekniset vaatimukset on otettava huomioon.

Lämpölähteiden sijoituspaikat on valittava siten, että lämpö ei imeydy suoraan ulos venttiin kautta tai oven alta.

1.2. LVI-ASENTAJA

(jos järjestelmässä on vesipatteri)

Vesiputkien ja vesipatterin (kanavapatterin) paikat on

suunniteltava. Niiden on kuljettava lämpimissä tiloissa jäätyminen välttämiseksi. On käytettävä jousipalautteista sulkupeltiä. Lisätietoja on erillisessä vesipatterin ohjeessa (116166).



Vesipatteri on sijoitettava tilaan, jossa on lattiakaivo.

1.3. SÄHKÖASENTAJA

Virransyöttö

Laitteen noin 2 m pitkä kaapelipistoke liitetään lähellä sijaitsevaan yksivaiheiseen maadoitettuun pistorasiaan. Sulakevaatimus: 10 A. Suosittelemme laitteelle omaa sulaketta. **On tärkeää, että pistorasia on käytettävissä huoltotoimia varten, kun laite on asennettu.**



Laite tarvitsee oman vikavirtakytkimen.

Internet-yhteys:

Laite on kytkettävä Internet-verkkoon. Verkkokaapelia varten on varattava vähintään Ø 20 mm:n asennusputki laitteen ja asunnon reitittimen väliin.

Käytettäessä ohjauspaneelia:

Ø 20 mm:n putki kaapelia varten laitteen ohjaamiseksi asennetaan laitteen ja asunnossa helppopääsyisen paikan välille (esimerkiksi kylpyhuoneen ulkopuolelle). Se yhdistetään tavalliseen uppoasennettavaan seinärasiaan. Asenna ohjauspaneeli seinärasian päälle. Ohjauskaapelin on oltava vähintään 30 cm:n etäisyydellä mahdollisesta vahvavirtakaapelista. Signaalin varmistamiseksi ohjauskaapeli saa olla enintään 24 m.

Käytettäessä lisävarusteita:

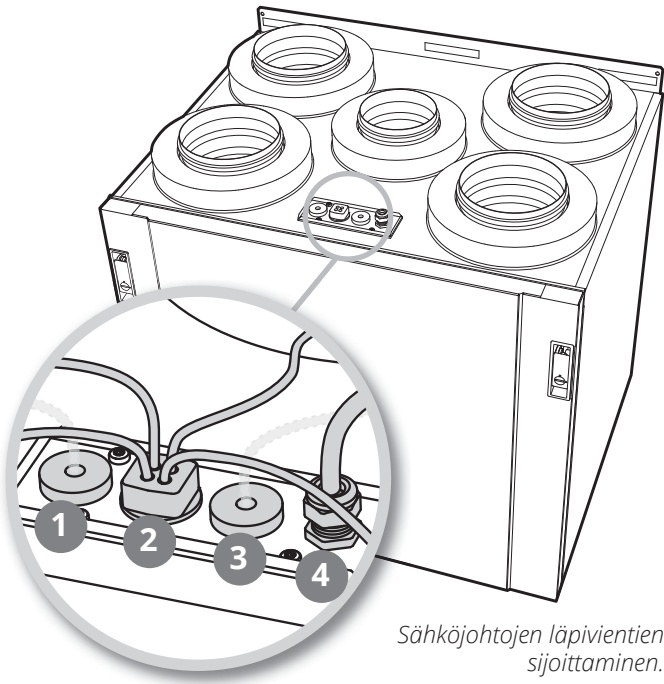
Ø 16 mm:n putki asennetaan laitteen ja lisävarusteen (liesituulettimen, painevahdin tms.) väliin.

HUOMAA! PG-liitäntä virtakaapeliin ja ohjauskaapeliin täytyy kiristää momenttiin 2,0 Nm kaapelinvaihdon yhteydessä.



Kunkin yksittäisen laitteen asennusohjetta on noudatettava.

Saat lisätietoja automatiikasta vieraillemalla sivustolla www.flexit.com tai Flexit GO- ja ohjauspaneeliohjeista (116081).



Sähköjohtojen läpivientien sijoittaminen.

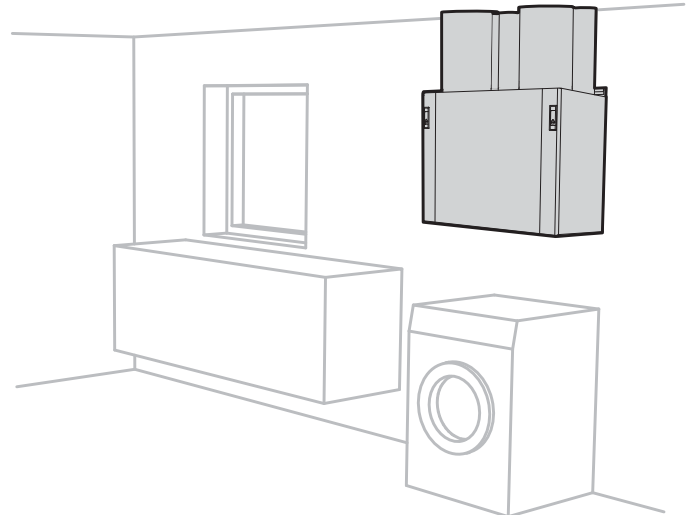
Kaapelin tyyppi	
1	Vapaa (lisävaruste)
2	Verkkokaapeli
	Ohjauspaneelin johto (CI-70)
	Kolmijohdinkaapeli (esimerkiksi liesituulettiin) (D11&D12)
	Modbus-kaapeli (Modbus)
3	Vapaa (lisävaruste)
4	Virtakaapeli, laite

Katso sähköjohtojen läpivientien tarkemmat sijoituspaikat luku 10. Mittakaavio sivulla 22.

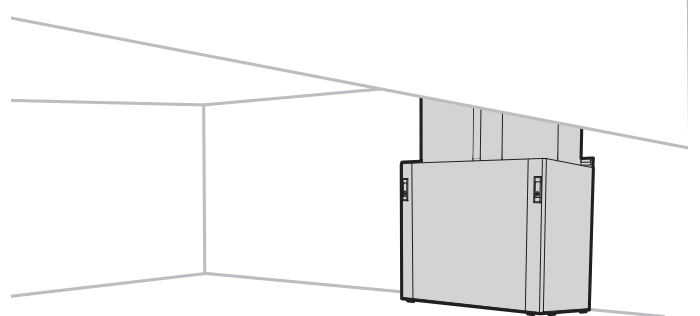
2. Asennus

Laite voidaan asentaa seuraavin tavoin:

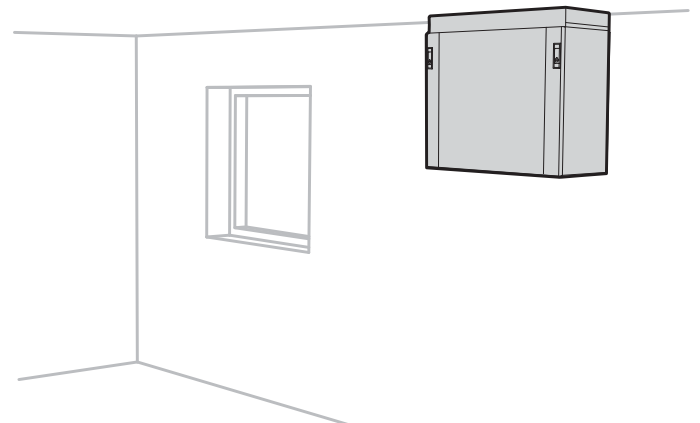
- Seinälle (pystysuoraan).
- (Kiinnike toimitetaan laitteen mukana.)
- Lattialle (pystysuoraan).
- Vaimentavat jalat on asennettava (saatavissa lisävarusteena).
- Kattoon (pystysuoraan).
- Kattokiinnike on asennettava (saatavissa lisävarusteena).



Seinälle asennettuna, esim. kodinhoituhuoneessa.



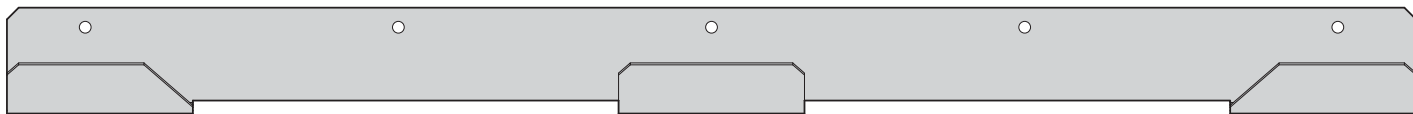
Lattialle vaimentamien jalkojen päälle sijoitettuna, esim. ullakolla.



Kattoon asennettuna. (HUOMAA! Kattokiinnike on saatavissa lisävarusteena.)

2.1. MITÄ LAITTEEN MUKANA TOIMITETAAN?

1x



5x



5x



2.2. SIOJITTAMISPAIKALLE ASETETUT VAATIMUKSET

Laite on suunniteltu asennettavaksi tekniseen huoneeseen, kodinhoitohuoneeseen, komeroon tai muuhun sopivaan tilaan. Laite voi olla kylmässä tilassa.

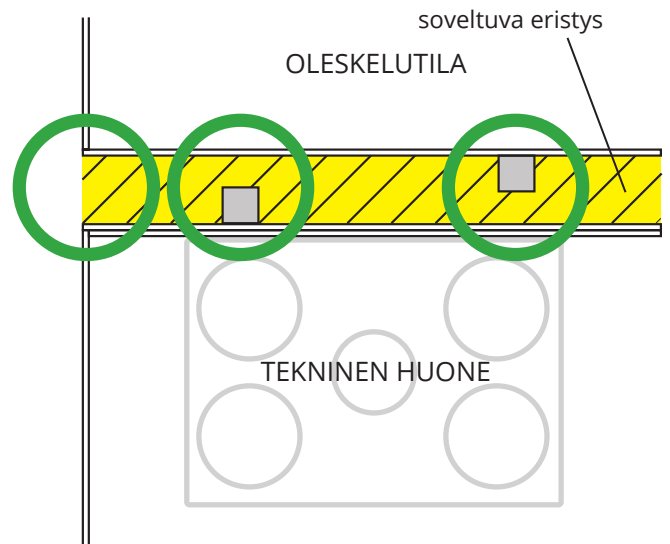
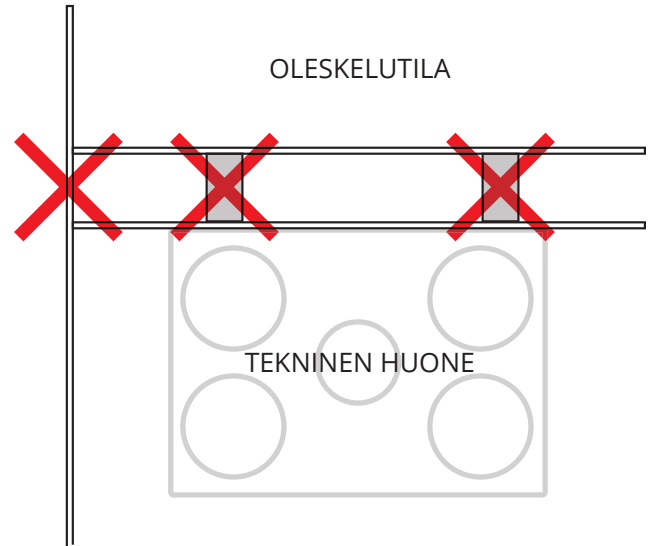


Sijoittaminen on tehtävä maakohtaisten sähköturvallisuuksa koskevien lakimääräysten mukaisesti. Tarkista, mitä määräyksiä maassasi on noudatettava.

Laite on sijoitettava paikkaan, josta siitä ei kuulu melua läheisiin tiloihin.

- Jos laite asennetaan lämpimään huoneeseen, jossa muodostuu paljon kosteutta, alhaiset ulkolämpötilat saattavat siinä tapauksessa johtaa ajoittain kondenssin muodostumiseen laitteen ulkopinnalle.

Alustan on oltava vakaa ja vaakasuora.



2.3. TILANTARVE

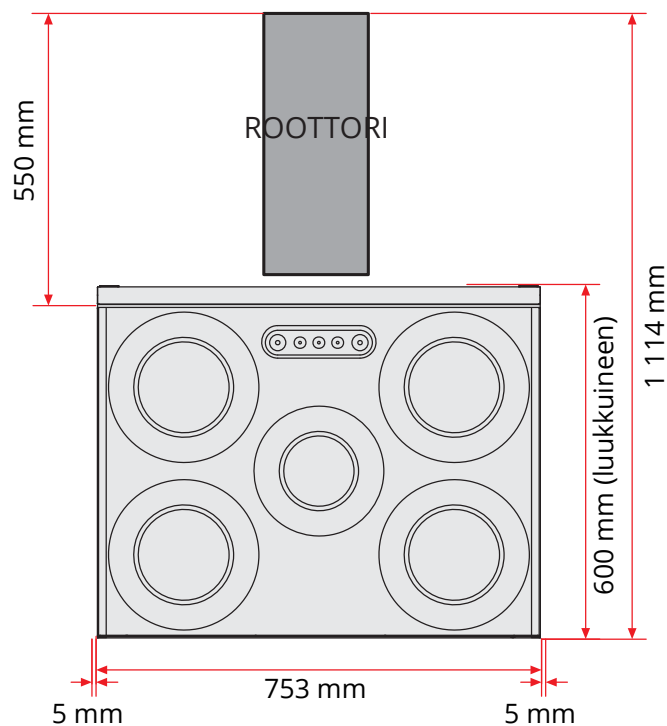
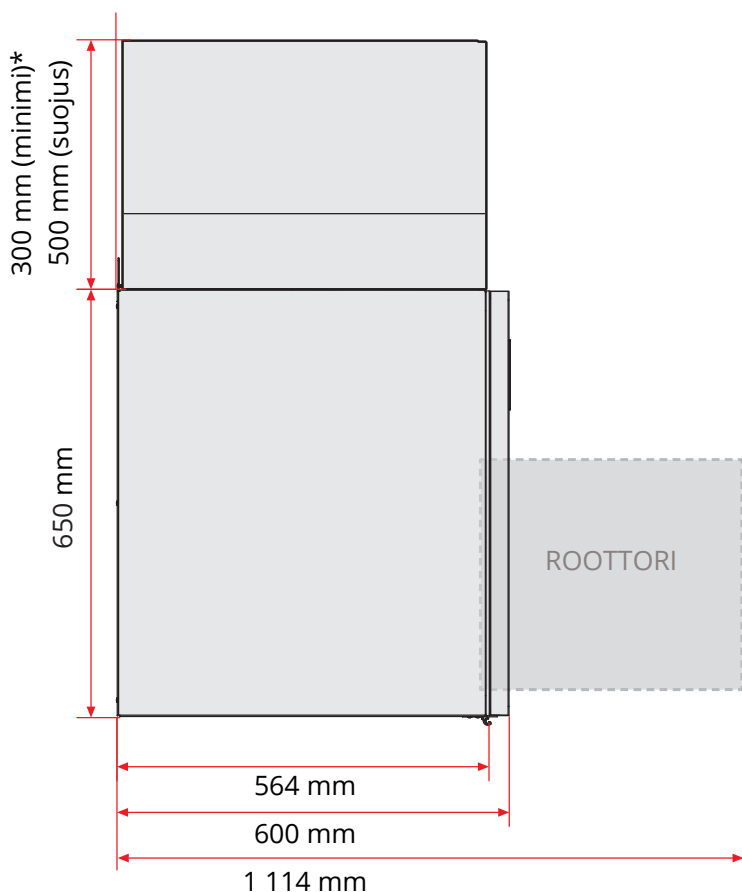
Laite on asennettava paikkaan, jossa on riittävästi tilaa huolto- ja kunnossapitotöiden tekemiseksi, kuten suodattimen vaihtoa tai puhaltimien ja talteenottolaitteen puhdistusta varten. Katso Kuva 1.

Näissä vähimmäisvaatimuksissa otetaan huomioon vain huoltotarpeet.

Kaikkiin sähköjohtoihin on päästävä helposti käsiksi, kun laite on asennettu.



Sijoittaminen on tehtävä maakohtaisten sähköturvallisuutta koskevien lakimääräysten mukaisesti. Tarkista, mitä määräyksiä maassasi on noudatettava.



Kuva 1

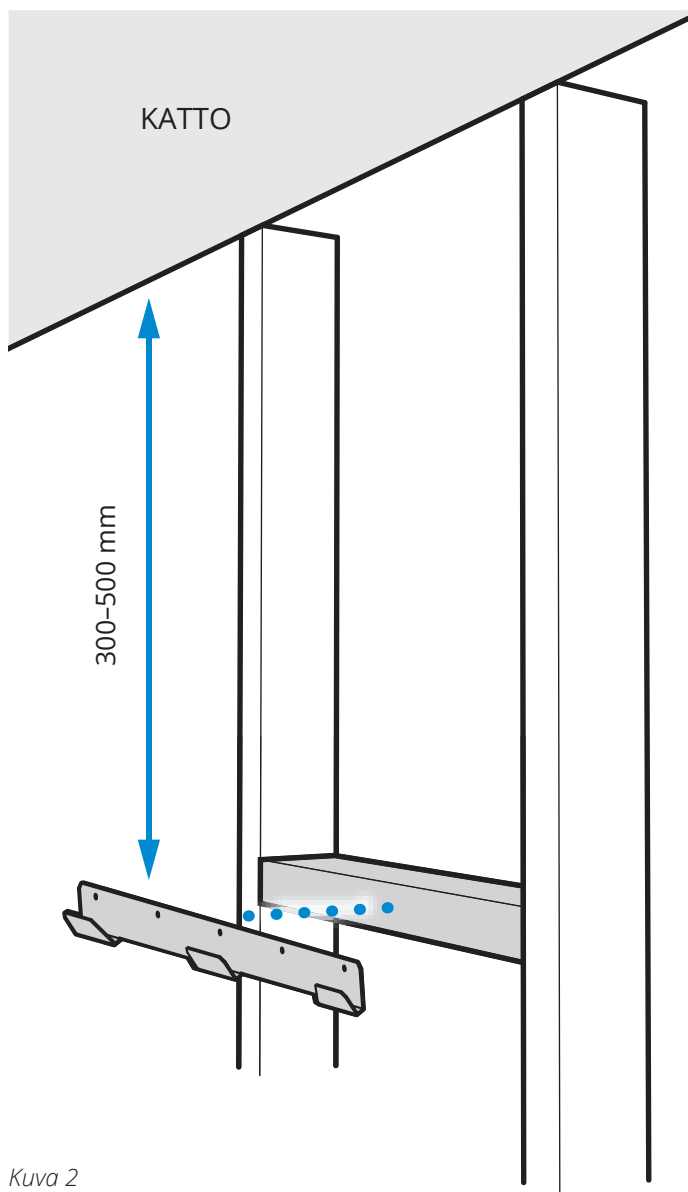
*Käytettäessä kanavasuojusta (saatavissa lisävarusteena)

2.4. ASENNUKSET

Laitte toimitetaan vasen- tai oikeapuolisena mallina (lähtevän ilman liitäntä vasemmalla tai oikealla) sen mukaan, mikä on sopivin sijoitustapa kanaville.

Seinäasennuksessa seinäkiinnike asennetaan seinään ja laite ripustetaan paikalleen (Kuva 3). Laitetta pidetään vinoissa, kun se kiinnitetään seinään.

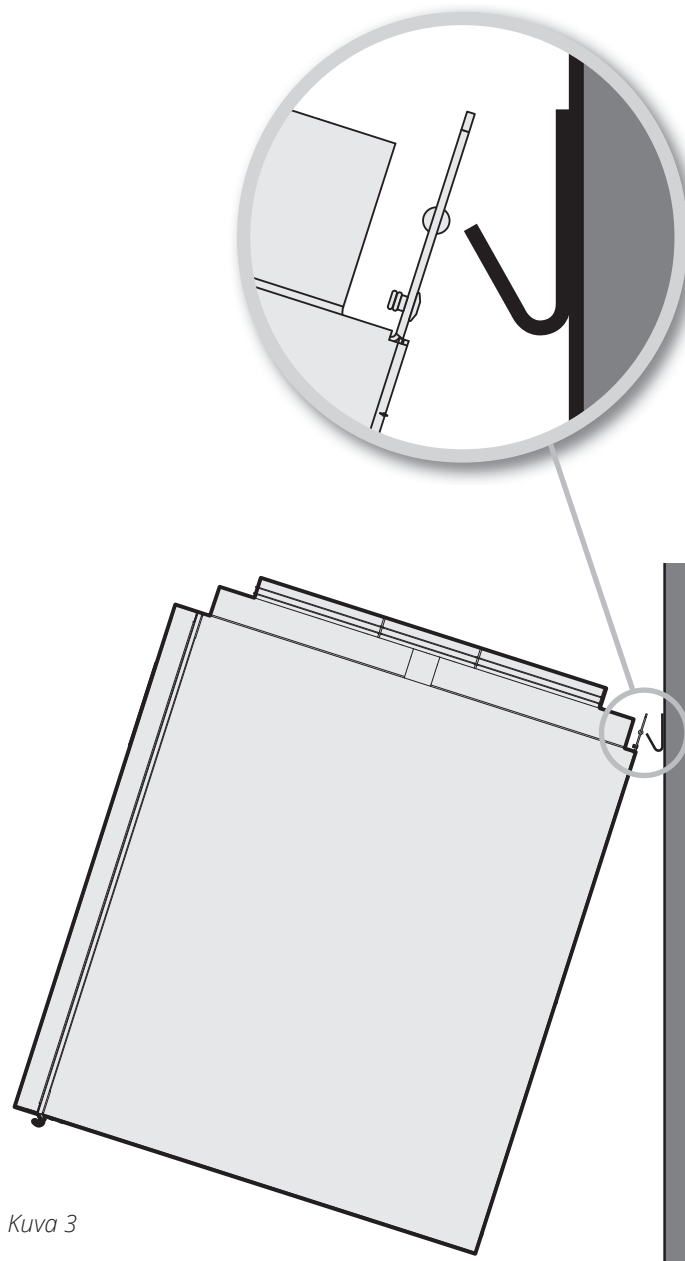
Seinäkiinnikkeen ylin reuna asennetaan 17 mm laitteen takalevyn yläosaa korkeammalle. Jos esimerkiksi halutaan, että laitteen yläosan on oltava 400 mm katon alapuolella, seinäkiinnike asennetaan siten, että sen ylin kohta tulee 383 mm katon alapuolelle. (Kuva 2).



Kuva 2

Vaihtoehtoisia asennustapoja:

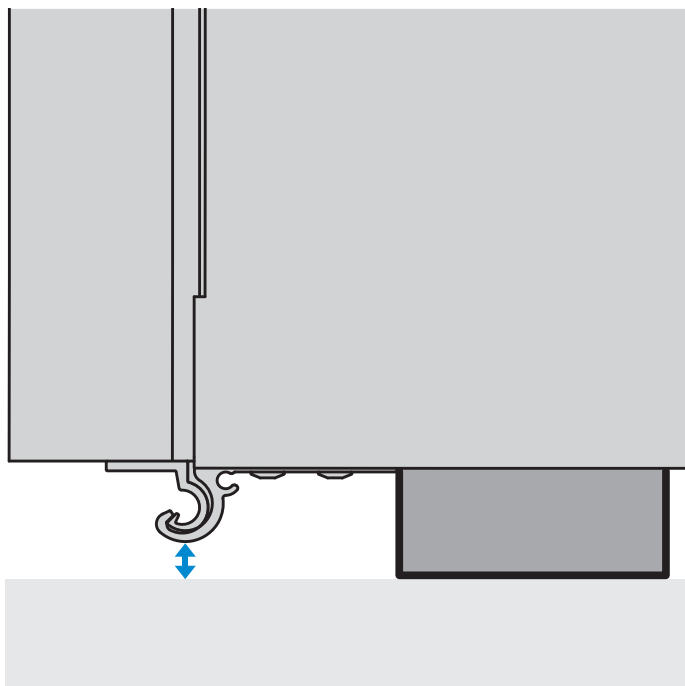
1. Asennus pystysuoraan seinälle.



Kuva 3

Vaihtoehtoisia asennustapoja:

1. Asennus pystysuoraan lattialle.



Vaimentavat jalat (saatavissa lisävarusteena) on asennettava, kun laite sijoitetaan lattialle. Siten laite saadaan kohotettua lattiasta ja luukun reunalistan sekä lattian väliin jää rako.

3. Kanavakytöntä

3.1. YHDISTÄMINEN LAITTEESEEN

Katso Kuva 4.

Tarkista, että kanavat asennetaan oikeaan liitäntään. Katso laitteen merkintä sekä luku8. Järjestelmä- ja yleiskuvaluonnokset sivulla 17.

Vedä kanavaeriste aivan laitteeseen asti. Kondenssin estämiseksi on erittäin tärkeää, että ulko- ja poistoilmakanava eristetään ja muovisukka vedetään aivan laitteeseen asti.

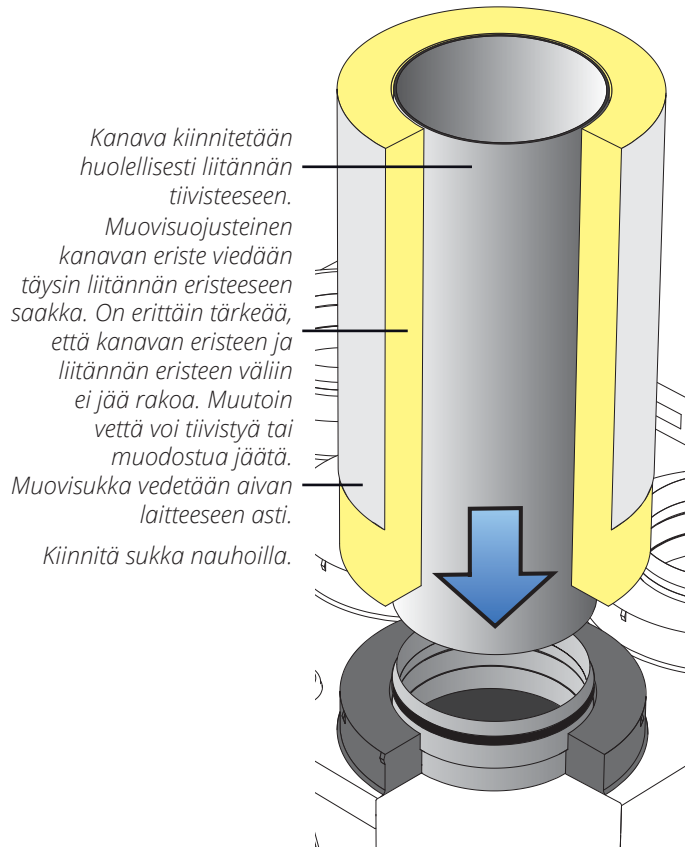
Tiivistä muovisukka laitetta vasten suikaleilla.

Kaikki kylmän vyöhykkeen läpi menevät kanavat on eristettävä.

Kanaviin tarvitaan yleensä vähintään 50 mm:n eriste, joka vastaa vähintään eristeastetta $\lambda = 0,035 \text{ W/m } ^\circ\text{C}$. Asentaja vastaa siitä, että vaadittavia eristeitä ja tiiviitä sukkaa käytetään sijoituspaikan/lämpötilan mukaan.

Ulkoilmakanava asennetaan lievässä kulmassa niin, että vesi pääsee poistumaan.

Kanavat on äänieristettävä huolellisesti etenkin laitteen päältä.



Kuva 4

Kanavakytöntä.



Valmiiksi asennettu kanava.

4. Sähkötyöt



Laite tarvitsee oman vikavirtakytkimen. Kaikki sähköliitännät on annettava ammattilaisen tehtäviksi.

Laitteen mukana toimitetaan 2 metrin kaapeli ja pistoke. Johto tulee ulos laitteen yläsivun puolelta. Se liitetään yksivaiheiseen 230 voltin ja 50 hertsin maadoitettuun riittävän lähellä sijaitsevaan pistorasiaan. Pistoketta käytetään katkaisimena huollon aikana. Katso sulakekoot luku9. Tekniset tiedot sivulla 21.



Sijoittaminen on tehtävä maakohtaisten sähköturvallisuuksia koskevien lakimääräysten mukaisesti. Tarkista, mitä määräyksiä maassasi on noudatettava.



Laitteen pistoketta ei saa koteloida.

Internet-yhteys:

Laite on kytkettävä Internet-verkkoon. Vedä verkkokaapeli laitteen (liitos yläpuolella) ja asunnon reitittimen välille ja kytke yhteen.

Varusteet:

Langattomat tarvikkeet ja paineanturi

Langaton adapteri ja paineanturi voidaan kytkeä 4-napaisesti MODBUS-yksikköön. Saat tietoa kokoonpanosta Flexit GO -sovelluksen kanssa katsomalla lisätarvikkeiden mukana tulevasta ohjeista.

Muut lisätarvikkeet

Lisätarvikkeet, joissa on yhteensopivat liitännät, voidaan kytkeä kolmijohdinkaapeliin laitteen yläpuolella.

Merkintä	Väri	Toiminto
DI1	Ruskea	HIGH
DI2	Vihreä	COOKER
+24V (REF)	Valkoinen	Viite

Flexit GO -sovelluksella sisääntulot voidaan konfiguroida muita toimintoja varten, katso viitekäsikirjan ohjeet (116903).

Ohjauspaneeli:

Ohjauspaneeli voidaan kytkeä 2-napaiseen CI 70 -yksikköön.

Lisätietoja on ohjauspaneelin ohjeissa.



Signaalikaapelien on oltava vähintään 30 cm:n etäisyydellä vahvavirtakaapelista, ja sisäänrakennettaessa ne vedetään 20 mm:n sähköputkessa. Kaapelien pituus ei saa olla suurempi kuin 24 metriä.

4.1. KÄYTETTÄESSÄ VESIPATTERIA

Lisätietoja on vesipatterin ohjeissa (116166).

5. Putkiasennukset*

*Jos järjestelmään tulee jälkilämmitys vesipatterilla.

Valtuutetun LVI-asentajan on tehtävä kaikki putkiasennukset. Katso vesipatterin ohjeet (116166).

6. Koteloiminen



Huoltotöiden vuoksi kotelossa on oltava luukku tai irrotettava etulevy.



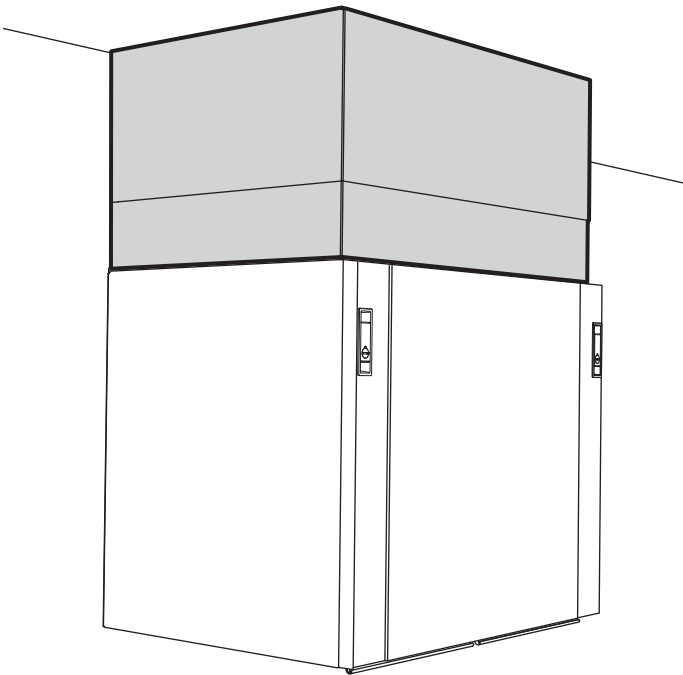
Melun ja värinän estämiseksi suojuksen ja ilmapuhdistuslaitteet eivät saa olla suorassa kosketuksessa toisiinsa.

6.1. VALMISTELUT

Suojuksen sijoittaminen vaikuttaa laitteen sijoittamiseen. Siksi laitteen ja kannen sijoittaminen on suunniteltava ennen asentamista.

Laitteen äänitietojen mukainen melujakauma ei koske mahdollista kanavajärjestelmästä tulevaa melua. Kotelo on sen vuoksi äänieristettävä.

6.2. FLEXIT-KANAVASUOJUS



Flexit-kanavasuojaus on hankittavissa lisävarusteena.

7. Liesituulettimen asennus

7.1. ULKOISEN LIESITUULETTIMEN ASENNUS

Ulkoista liesituuletinta käytettäessä sen mukana toimitetaan asennus- ja ilmamäärien säätöohjeet.

7.1.1. Liesituuletin ilman moottoria

(asennetaan laitteeseen kanavakytkennällä)

Ilmankäsittelylaitteessa on erillinen liitäntä liesikupuja varten. Laitteen ja liesikuvun välille on yhdistettävä heikkovirtajohto, jotta liesituulettimen ilmamäärää voidaan tehostaa sen katkaisimen avulla.

7.1.2. Liesituuletin moottorilla varustettuna

(ei asenneta laitteeseen)

Moottorilla varustettua liesituuletinta ei asenneta laitteeseen. Siinä on oma kanavajärjestelmä ilmanpoistoa varten.

Liesituuletinta käytettäessä voidaan tasata asunnosta poistettavaa ilmamäärää. Katso lisätietoja luvusta 7.2. Liesituulettimen säätäminen.

7.2. LIESITUULETTIMEN SÄÄTÄMINEN

Jos liesituuletin ei ole Flexitin toimittama, tuulettimen toimittajan on mitoitettava poistoilmapuhaltimen ja liesituulettimen ilmamäärät ja huolehdittava, että liesituuletin saa riittävästi tuloilmaa.

7.2.1. Liesikupu ilman moottoria

(asennetaan laitteeseen)

Liesikuvun ilmamäärä säädetään mitoitettua ilmamäärän mukaisesti. Flexitin liesikupujen höyrypoistoteho on jopa 150 m³/h. Tuloilmapuhallinta ei ole tarpeellista kompensoida, jotta saadaan tasapainotettu ilmamäärä.

7.2.2. Liesituuletin moottorilla varustettuna

(ei asenneta laitteeseen)

Moottorilla varustettua liesituuletinta käytettäessä ulos poistuva ilmamäärä suurenee. Tämä voidaan kompensoida säätämällä ilmankäsittelylaite antamaan enemmän tuloilmaa kuin poistoilmaa.

Se edellyttää, että laitteeseen lähetetään signaali, kun liesituuletinta halutaan käyttää: Ulkoinen katkaisin ja jännitteetön POIS/PÄÄLLÄ-signaali kytketään kolmijohtimisen kaapelin avulla laitteeseen (DI2, katso sähkökaavio). Asenna painevahti (lisätarvike).

Cooker hood -toiminto toimii seuraavasti:

Tuloilmapuhallin kääntyy suuremmalle nopeudelle, kun taas poistoilmapuhallin jatkaa pienellä nopeudella liesituulettimen talosta ulos johtaman ilmamäärän kompensoimiseksi.

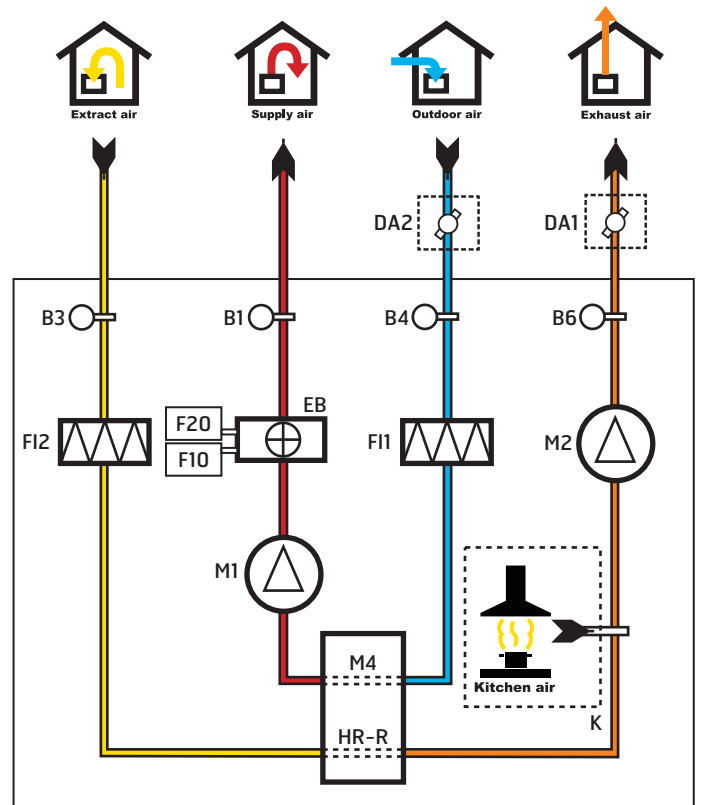
Tarkista liesituulettimen maksimaalinen ilmakapasiteetti (mukana toimitetusta kapasiteettikaaviosta). Huolehdi siitä, että liesituuletin saa tarpeeksi ilmaa esimerkiksi raitisilmaventtiil(e)istä.

8. Järjestelmä- ja yleiskuvaluonnokset

8.1. JÄRJESTELMÄLUONNOS (JÄLKILÄMMITYSPATTERI, SÄHKÖKÄYTTÖINEN)

(kuvassa oikeanpuolinen malli)

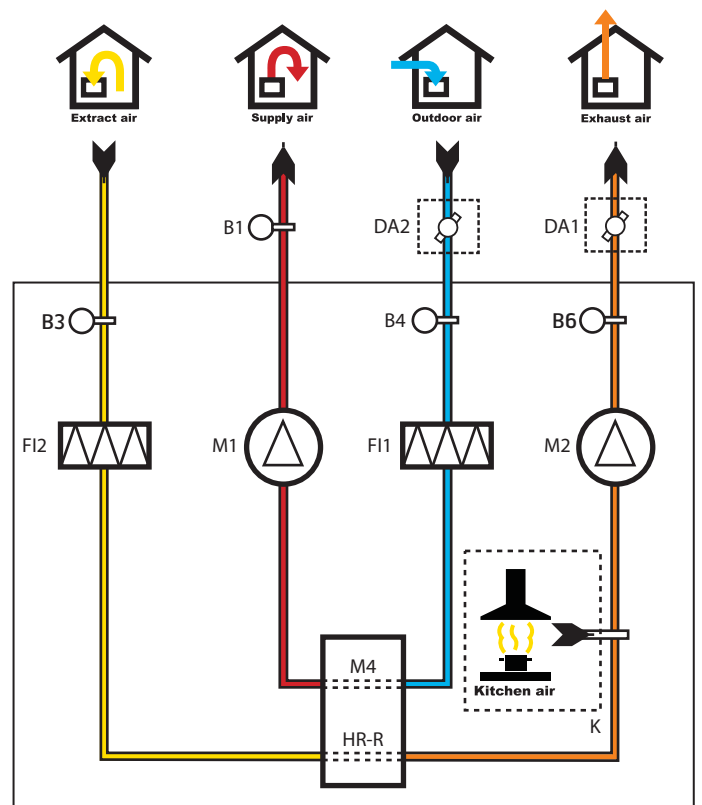
Lyhenne	Kuvaus
B1	Lämpötila-anturi, tuloilma
B3	Lämpötila-anturi, ilmanpoisto
B4	Lämpötila-anturi, ulkoilma
B6	Lämpötila-anturi, jäteilma
EB	Jälkilämmityspatteri
F10	Yliämpötermostaatti, manuaalinen nollaus
F20	Yliämpötermostaatti, automaattinen nollaus
F11	Tuloilmasuodatin
F12	Poistoilmasuodatin
M1	Tuloilmapuhallin
M2	Poistoilmapuhallin
HR-R	Lämmön talteenotto-roottori
M4	Roottorin moottori
DA1	Pelti
DA2	Pelti



8.2. JÄRJESTELMÄKAAVIO (EI SÄHKÖPATTERIA)

(kuvassa oikeanpuolinen malli)

Lyhenne	Kuvaus
B1	Lämpötila-anturi, tuloilma
B3	Lämpötila-anturi, ilmanpoisto
B4	Lämpötila-anturi, ulkoilma
B6	Lämpötila-anturi, jäteilma
F11	Tuloilmasuodatin
F12	Poistoilmasuodatin
M1	Tuloilmapuhallin
M2	Poistoilmapuhallin
HR-R	Lämmön talteenotto-roottori
M4	Roottorin moottori
DA1	Pelti
DA2	Pelti

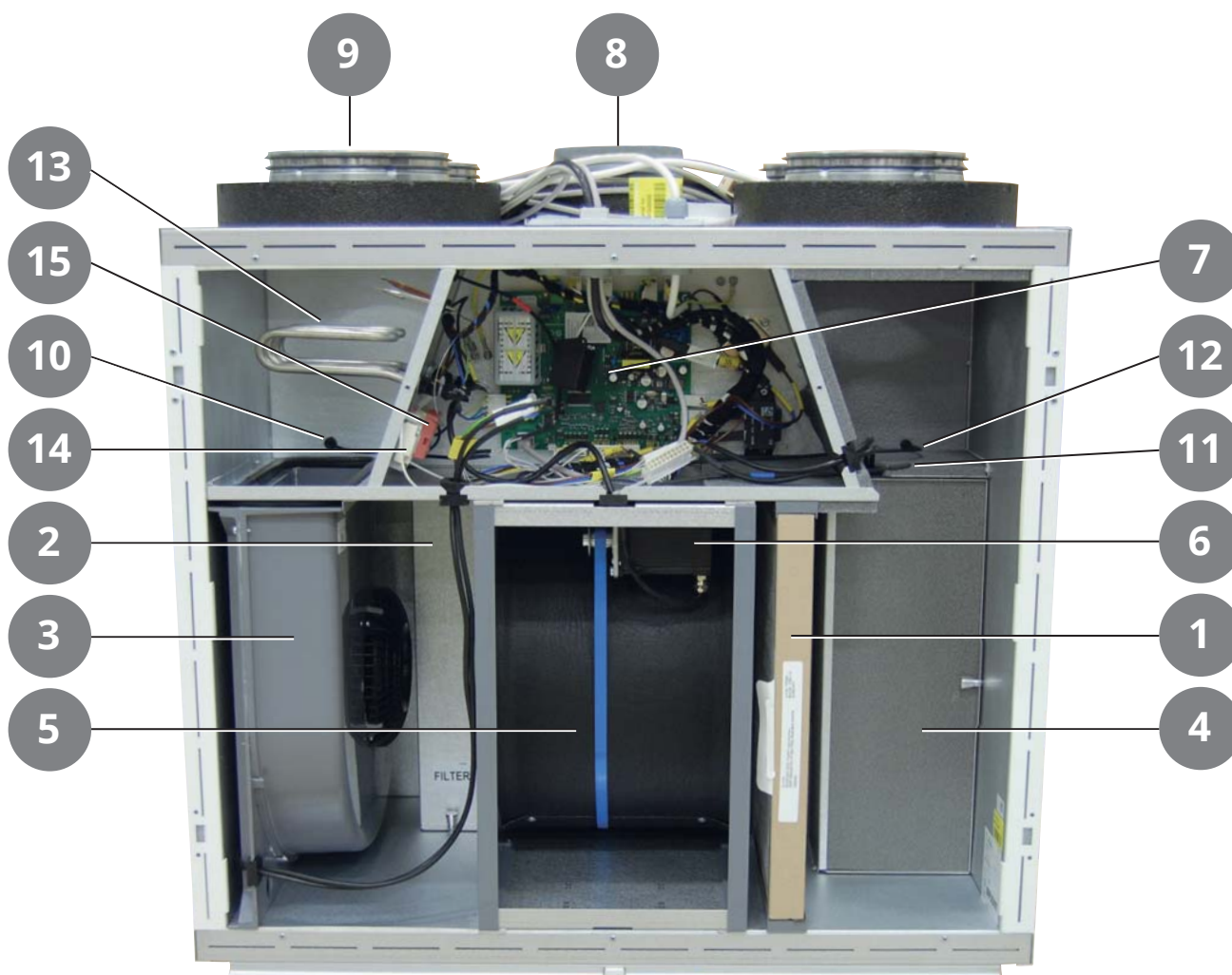


8.3. YLEISKUVALUONNOS

Nro	Lyhenne	Kuvaus
1	F11	Tuloilmasuodatin
2	F12	Poistoilmasuodatin
3	M1	Tuloilmapuhallin
4	M2	Poistoilmapuhallin
5	HR-R	Lämmön talteenottoroottori
6	M4	Roottorin moottori
7		Ohjauskeskus
8	K	KytKentä liesikupuun
9	B1	Lämpötila-anturi, tuloilma
10	B3	Lämpötila-anturi, ilmanpoisto
11	B4	Lämpötila-anturi, ulkoilma
12	B6	Lämpötila-anturi, jäteilma
13	EB	Jälkilämmityspatteri
14	F10	Yliämpötermostaatti, jälkilämpö, manuaal.
15	F20	Yliämpötermostaatti, jälkilämpö, autom.

Sähkökäyttöinen jälkilämmityspatteri

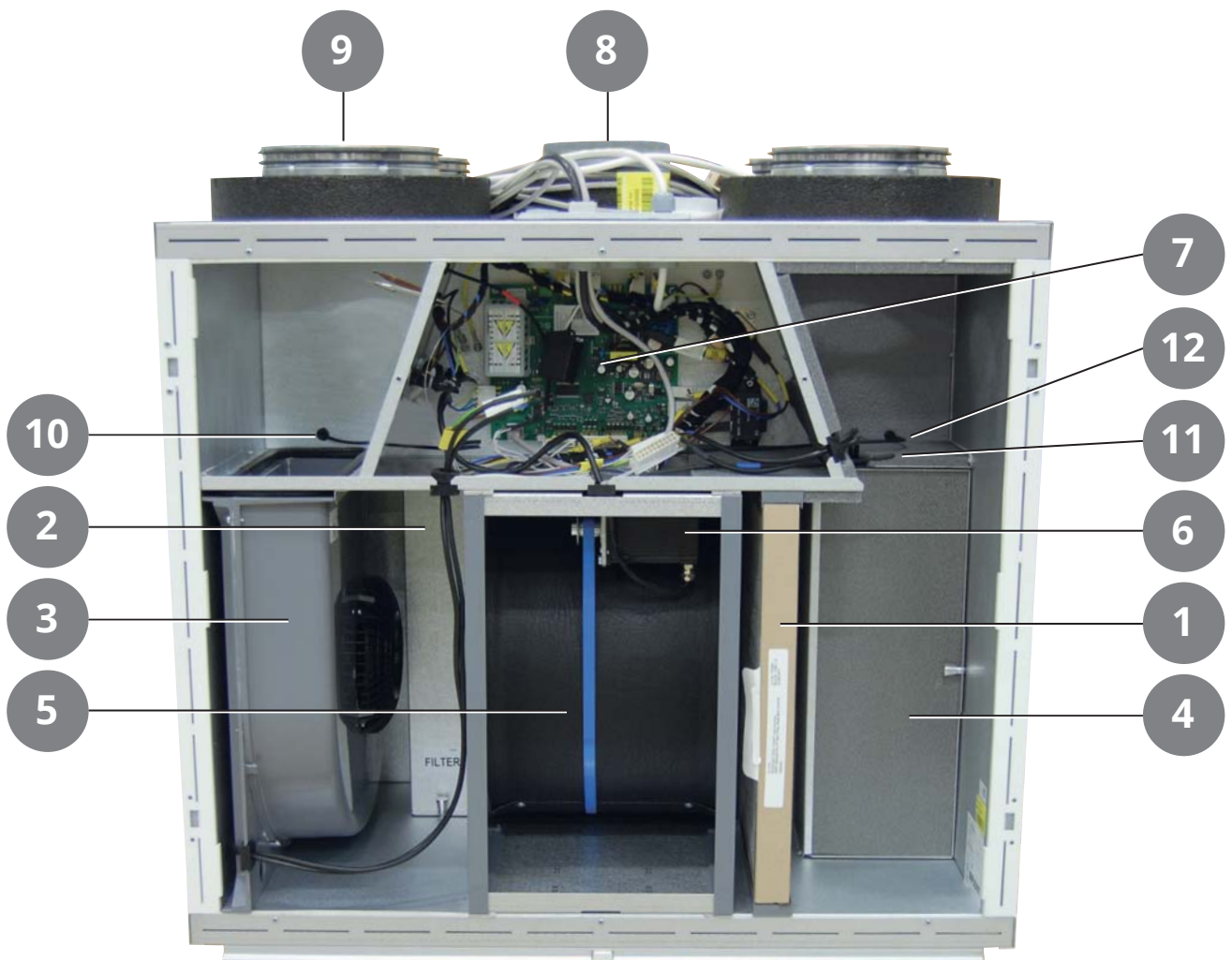
(kuvassa oikeanpuolinen malli)



Nro	Lyhenne	Kuvaus
1	F1	Tuloilmasuodatin
2	F2	Poistoilmasuodatin
3	M1	Tuloilmapuhallin
4	M2	Poistoilmapuhallin
5	HR-R	Lämmön talteenottoroottori
6	M4	Roottorin moottori
7		Ohjauskeskus
8	K	Kytkenä liesikupuun
9	B1	Lämpötila-anturi, tuloilma
10	B3	Lämpötila-anturi, ilmanpoisto
11	B4	Lämpötila-anturi, ulkoilma
12	B6	Lämpötila-anturi, jäteilma

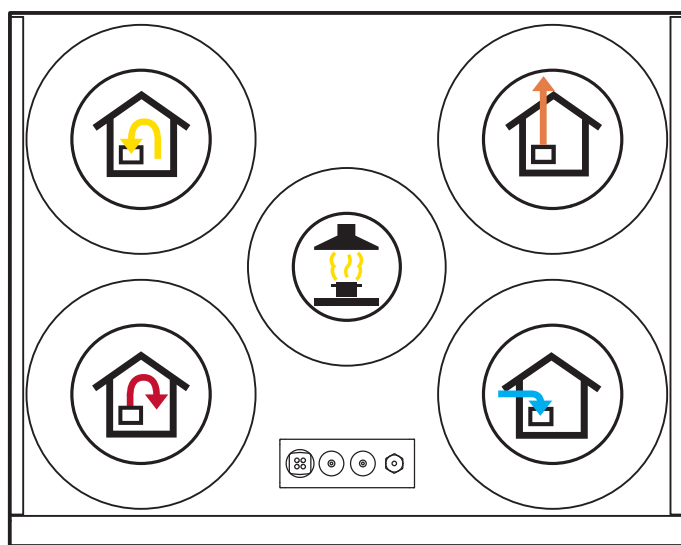
Ilman jälkilämpöä

(kuvassa oikeanpuolinen malli)



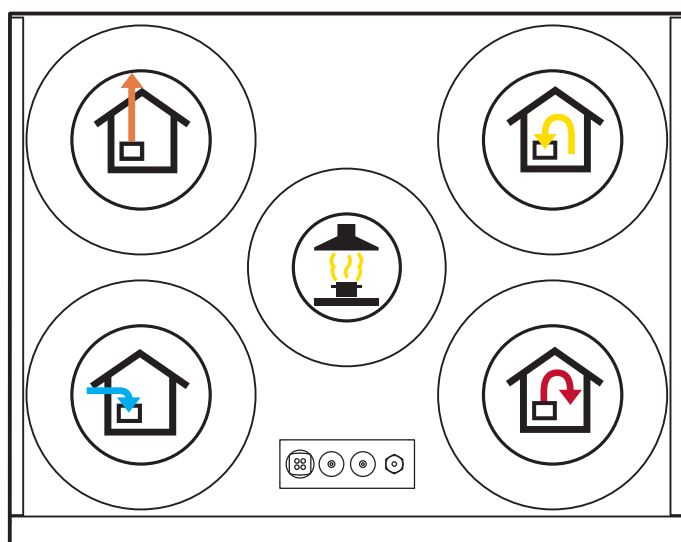
8.4. NIPAN SIIJOITTAMINEN

Oikeanpuoleinen, yläosa



ETUOSA

Vasemmanpuoleinen, yläosa



ETUOSA

9. Tekniset tiedot

	S4 RE	S4 R
	sähköpatterilla	ilman jälkilämpöä
Nimellisjännite (AC 50 Hz)	230 V	230 V
Taajuus	50 Hz	50 Hz
Sulakekoko	10 A	10 A
Nimellisvirta	7 A	3,5 A
Nimellisteho yhteensä	1200 W	400 W
Nimellisteho, maks., sähköpatteri	800 W	-
Nimellisteho, puhaltimet	2 x 115 W	2 x 115 W
Nimellisteho, roottorimoottori	4 W	4 W
Puhallintyyppi	B-pyörä	B-pyörä
Puhallinmoottorin ohjaus	0-10 V	0-10 V
Puhaltimen nopeus, maks. rpm	3 980	3 980
Automatiikka vakiona	Flexit GO	Flexit GO
Suodatinluokka	ePM1 55 % (F7)	ePM1 55 % (F7)
Suodatintyyppi (tuloilma/poistoilma)	Kompaktisuodatin	Kompaktisuodatin
Suodatinmitat (L x K x S)	247 x 365 x 31 mm	247 x 365 x 31 mm
Paino	62 kg	62 kg
LiesituuletinkytKentä	Ø 125 mm	Ø 125 mm
KanavakytKentä	Ø 160 mm	Ø 160 mm
Korkeus	727 mm	727 mm
Leveys	753 mm	753 mm
Syvyys	610 mm	610 mm
Väri	Valkoinen	Valkoinen
RAL	9016	9016
Kiiltoaste	25-35	25-35

Energialuokka:



CTRL 0,65

PAIKALLINEN TARVEOHJAUS

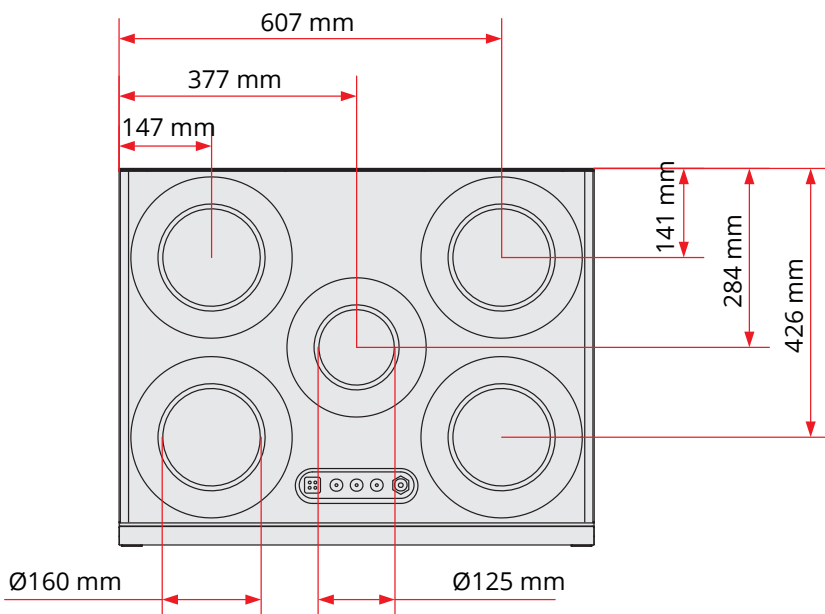
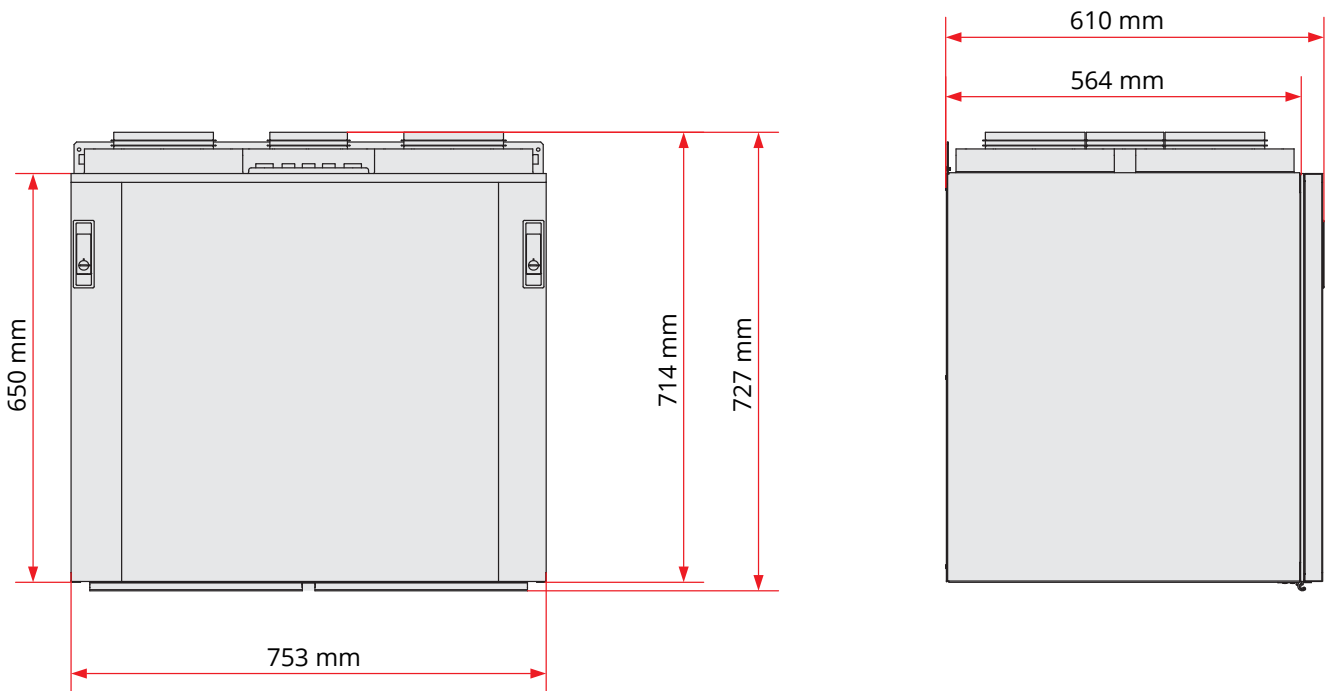
Ohjaus, jossa on anturi eri alueille

Varusteet: Lisäsäätöpaneeli + CO₂-tunnistin + liikevahti + pelti

Tulos: Ilmamäärän kasvu alueille, joilla tarvitaan

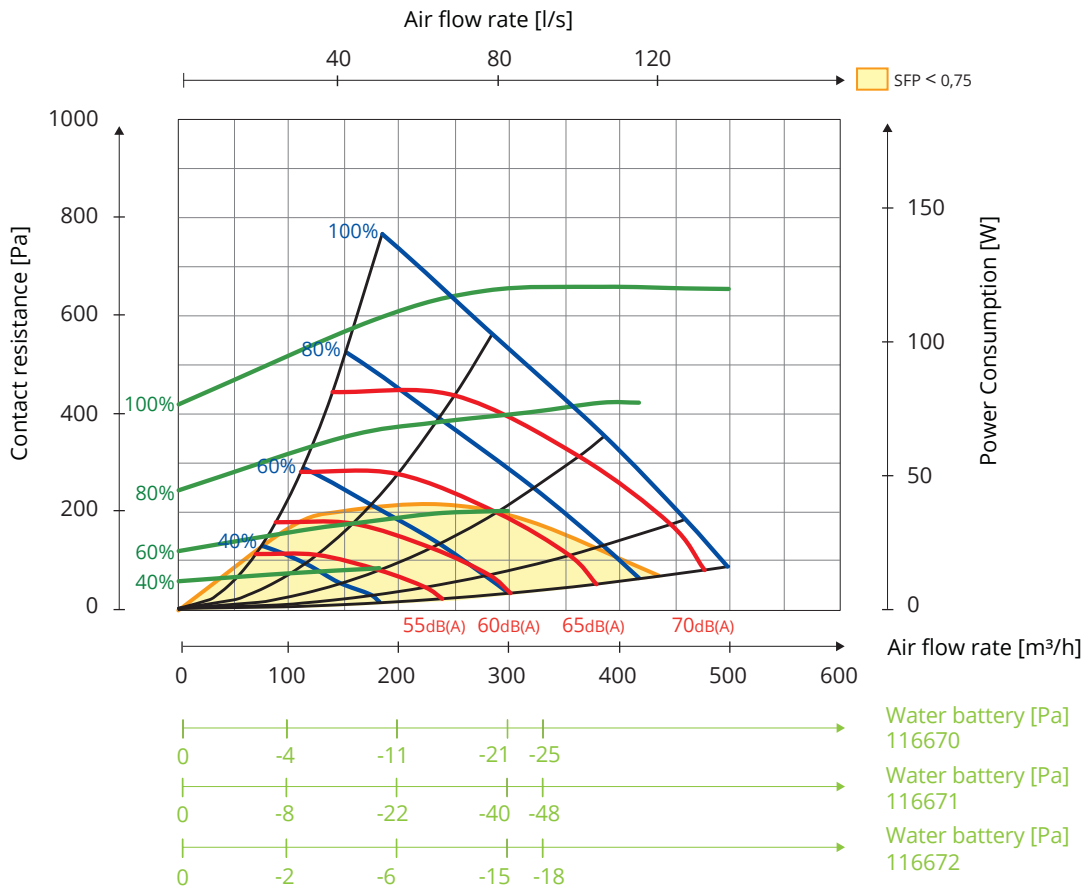
www.flexit.com

10. Mittakaavio

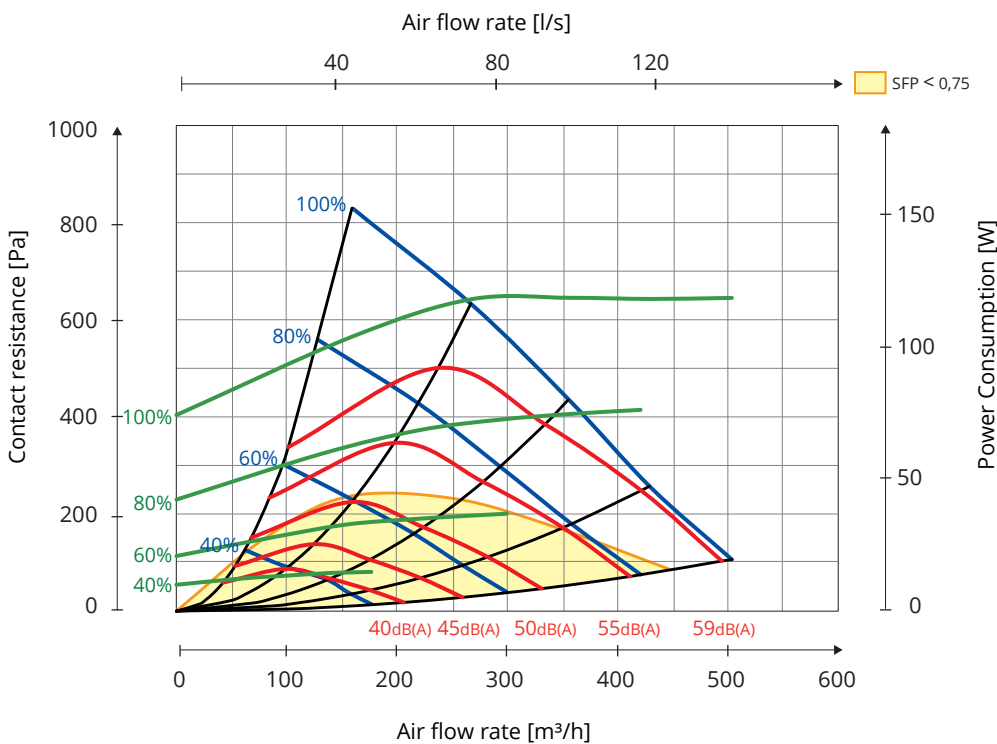


11. Kapasiteetti ja äänitiedot

11.1. TUULOILMAPUOLI



11.2. POISTOILMAPUOLI



Taulukon kuvaus:

Äänitiedot on ilmoitettu äänitehotasona LwA kapasiteettidiagrammeissa. (Tämä on kanavan ääni).

Voit korjata arvot taulukon avulla eri oktaavitaajuuksilla, jos haluat nähdä yksikön Lw (ei sovitusta A-kaistalle).

Korjaustaulukko kyseisille oktaaveille on annettu yksikössä Lw. Kun tulo- tai poistoilma on säädetty oktaavin mukaan, arvot näkyvät yksikössä Lw.

Laitteen aiheuttama melu lasketaan tuloilmakaavion avulla.

Tuloilmaa koskevat tiedot on mitattu ISO 5136:n mukaisesti (in duct method).

Melujakauma on mitattu ISO 9614-2:n mukaisesti. Mittauslaite: Bruel & Kjaer 2260

1.1. KORJAUSKERROIN, LW

Hz	63 Lw(dB)	125 Lw(dB)	250 Lw(dB)	500 Lw(dB)	1000 Lw(dB)	2000 Lw(dB)	4000 Lw(dB)	8000 Lw(dB)	LwA (dBA)
Tuloilma	3	3	2	-2	-8	-9	-17	-24	
Poistoilma	7	8	6	-8	-11	-15	-25	-27	
Melu	-9	-14	-19	-28	-33	-30	-34	-37	-22

Tavoitearvo 240 m³/h, 100 Pa.

> ESIMERKKI 1**Kanavan ääni kyseisen oktaavin osalta (Lw)**

Käyttöarvo (60 dBA) luetaan tuloilman kapasiteetin kaaviosta. Sen avulla määritetään, mikä se on 250 Hz:n alueella.

$60 \text{ dBA} - 2 = 58 \text{ dB}$, joka on Lw-arvo (äänitehotaso sovitamatta sitä korvaan sopivaksi A-taajuudella)

> ESIMERKKI 2**Melu (Lw) oktaavia kohden.**

Tavoitearvoksi luetaan 60 dBA tuloilmakapasiteettidiagrammista (osoittaa kanavan äänen) kyseisen oktaavin Lw-arvon määrittämistä varten vähentämällä arvosta nykyisen oktaavin arvo.

$60 \text{ dBA} - 28 (500 \text{ Hz}) = 32 \text{ dB}$.
Se on Lw-arvo, joka ilmaisee laitteen aiheuttaman melun kyseisen oktaavin osalta.

> ESIMERKKI 3**Laitteen aiheuttama kokonaismelu (LwA).**

Taulukon oikeassa reunassa on ilmoitettu laitteen aiheuttaman melun kokonaisarvo yksikössä LwA. Tämä on kokonaisarvo.
Arvioihin on laskettu yhteen eri oktaavien aiheuttama melu, minkä jälkeen on tehty korjaus A-taajuudelle.

Sitä käytetään seuraavalla tavalla:
LwA-arvo luetaan tuloilman kapasiteetin kaaviosta (tässä esimerkissä se on 60 dBA) ja vähennetään sitten kokonaisarvosta (se on myös LwA-arvo).
 $LwA 60 \text{ dBA} - 22 \text{ dBA} = 38 \text{ dBA}$
(ilmoitetaan yksikössä LwA, äänitehotaso sovitetaan korvaan sopivaksi A-taajuudella).

12. Lopputarkistus ja käyttöönotto

12.1. LOPPUTARKISTUS

Tarkasta seuraavat kohdat:



Kuvaus	Luku	Suoritettu
Kanavaeristys on suoritettu ohjeiden ja teknisten asiakirjojen mukaisesti.	3	<input type="checkbox"/>
Kanavat on kytketty oikeisiin liitännöihin.	8	<input type="checkbox"/>
Säädöt on tehty ohjeiden ja mitoitusien mukaan.	-	<input type="checkbox"/>
Laitte toimii normaalisti kaikilla tasoilla.	-	<input type="checkbox"/>
Roottori pyörii helposti.	-	<input type="checkbox"/>
Roottori pyörii tarvittaessa lämpöä.	-	<input type="checkbox"/>
Lämmitys käynnistyy.	-	<input type="checkbox"/>
Laitteessa on ulkoilma- ja poistosuodatin.	8	<input type="checkbox"/>

12.2. KÄYTTÖNOTTO

Flexit GO -sovellus

(vakio)

Asentaja,
ks. aloitusopas
(116628).

Loppukäyttäjä,
ks. aloitusopas
(116908).



Käytettäessä Flexit GO -sovellusta (vakio):

Vaihtoehto 1: Kytke laite asunnon reitittimeen.

Vaihtoehto 2: Kytke laite omaan liitäntäpisteeseen, katso opas 116734.

- Kytke laitteen virtajohtoon.
- Laite käynnistyy.
- Laite tekee automaattisesti käynnistystoimet. Ne kestävät noin 3 min.
- Tarkista, että sovellus on kytketty laitteeseesi. Jos ei, noudata kytkentäohjeita loppukäyttäjä, ks. aloitusopas (116908).
- Käynnistystoimien jälkeen laite ottaa käyttöön tehtaassa määritetyt käyttöasetukset.
- Voit muuttaa asetuksia sovelluksella.
- Varmista, että säädöt on tehty ohjeiden ja ilmanvaihtotietoja käsittelevien ohjeiden mukaan.

CI 70 -ohjauspaneeli

(lisävaruste)

Katso ohjeet
(116081).



Ohjauspaneelia (lisävaruste) käytettäessä:

- Tarkista, että ohjauspaneeli on yhdistetty ja kytketty laitteeseen ennen käynnistystä.
- Kytke laitteen virtajohtoon.
- Laite käynnistyy.
- Laite tekee automaattisesti käynnistystoimet. Ne kestävät noin 3 min.
- Käynnistystoimien jälkeen laite ottaa käyttöön ohjauspaneelin avulla määritetyt käyttöasetukset.
- Voit tarkistaa asetukset tai muuttaa niitä ohjauspaneelin avulla.
- Varmista, että säädöt on tehty ohjeiden ja ilmanvaihtotietoja käsittelevien ohjeiden mukaan.

14. Reklamaatiot



Jotta korvausvaatimusoikeus on voimassa, laitteen käyttäjän tulee noudattaa käyttöohjeita.

Tätä tuotetta koskee korvausvaatimusoikeus kuluttajansuojalain mukaan – **sillä edellytyksellä, että tuotetta on käytetty ja huollettu asianmukaisesti.**

Korvausvaatimusoikeus voi mitätöityä, jos laitetta käytetään väärin tai laitteen ylläpito laiminlyödään.

Virheellisestä tai puutteellisesta asennuksesta johtuva korvausvaatimus on osoitettava asennuksesta vastaavalle yritykselle.

Suodatin on käyttötarvike.

Kehitämme tuotteitamme jatkuvasti ja pidätämme siksi oikeuden muutoksiin.

Emme myöskään vastaa mahdollisista painovirheistä.

15. Jätehuolto



Tuotesymboli osoittaa, että tätä tuotetta ei saa käsitellä kotitalousjätteenä.

Tuote on toimitettava sähkö- ja elektroniikkajätteiden kierrätykseen.

Kun huolehdit tuotteen asianmukaisesta kierrätyksestä, autat vähentämään haitallisia vaikutuksia ympäristöön ja terveyteen.

Saat lisätietoja tämän tuotteen kierrätyksestä ottamalla yhteyttä asuinkuntasi viranomaisiin, kierrätysyritykseen tai laitteen ostopaikkaan.

13. EY-vaatimustenmukaisuusvaikutus

Tämä vakuutus vahvistaa, että tuotteet täyttävät seuraavien direktiivien ja standardien vaatimukset:

2004/108/EY	Sähkömagneettinen yhteensopivuus (EMC)
2006/95/EY	Pienjännitedirektiivi (LVD)
1253/2014	Ekologista suunnittelua koskeva asetus
1254/2014	Energiamerkintäasetus

Tuotteet on testattu hyödyntämällä osia seuraavasta säädöksestä:

2006/42/EY	Konedirektiivi (turvallisuus)
------------	-------------------------------

Valmistaja: FLEXIT AS, Televeien 15, 1870 Ørje

Tyyppi: Nordic S4 Ilmanvaihtolaite

Täyttää seuraavien standardien vaatimukset:

Turvallisuusstandardit	EN 60335-1:2012 + A11
EMF-standardi:	EN 62233: 2008
EMC-standardi:	EN 55014-1:2006 + A1 + A2 EN 61000-3-2: 2006 + A1 + A2 EN 61000-3-3: 2013 EN 55014-2:1997 + A1 + A2

Tuote on CE-merkitty: 2016

FLEXIT AS 2017



Knut Skogstad
Toimitusjohtaja



Flexit AS, Televeien 15, N-1870 Ørje
www.flexit.no