

Nordic CL3

TUOTENRO 800200, 800201



Ilmankäsittelykone kattoasennukseen asuntoihin, pientaloihin ja parakkeihin.

Tuotekuvaus

- Tasapainotettu ilmanvaihto pyörivällä lämmönvaihtimella.
- Lämmityksen hyötysuhde jopa 85 %.
- Spesifinen ilmanvaihtoteho alle 1,5.
- Voidaan asentaa kattoon, seinälle tai makaavaan tai seisovaan asentoon lattialle.
- Voidaan sijoittaa kylmään paikkaan, esimerkiksi ullakolle.
- Keveys ja alle 30 cm:n korkeus yksinkertaistaa asentamista ja sijoittamista.
- Erittäin hiljainen käyntiäänäni, noin 30 dB(a), 20 m².
- Helppo käyttää, vaihtaa suodatin ja huoltaa.
- Voidaan ohjata pilvipalveluiden kautta.
- Nykyaikainen muotoilu.
- Tehokas ja varmakäyttöinen – myös kylmässä pohjoismaisessa ilmastossa.
- Kattoasennus täyttää IP-luokan 21 vaatimukset.

Automatiikka

Flexit GO -sovellus kuuluu vakiona ilmanvaihtokoneeseen.



Ohjauspaneeli CI 70 on tilattavissa lisävarusteena.

	GTIN	Malli
800200	7023678002001	Nordic CL3 RER, oikeakätinen, sisältää sähkötoimisen jälkilämmityspatterin
800201	7023678002018	Nordic CL3 REL, vasenkätinen, sisältää sähkötoimisen jälkilämmityspatterin

Tekniset tiedot

		CL3 RE sähköpatterilla
VIRTA	Nimellisjännite (AC 50 Hz)	230 V
	Taajuus	50 Hz
	Sulakekoko	10 A
	Nimellisvirta	3,9 A
	Nimellisteho yhteensä	679 W
	Nimellisteho, maks., sähköpatteri	500 W
	Nimellisteho, puhaltimet	2 x 83 W
	Nimellisteho, roottorimoottori	4 W

ILMANVAIHTO	Puhallintyyppi	B-pyörä
	Puhallinmoottorin ohjaus	0–10 V
	Puhaltimen nopeus, maks. rpm	3 200
	Automaatiikka vakiona	Flexit GO
	Suodatinluokka	ePM1 55 % (F7)
	Suodatintyyppi (tuloilma/poistoilma)	Kompaktisuodatin

MAALI	Suodatinmitat (L x K x S)	290 x 230 x 48 mm
	Liesituuletinkytkenä	Ø 125 mm
	Paino	58 kg
	Kanavakytkenä	Ø 160 mm
	Korkeus	700 mm
	Leveys	1 160 mm
	Syvyys	296 mm

LAKATTU	Väri	Valkoinen
	RAL	9016
	Kiiltoaste	25–35

Energialuokka:



CTRL 0,65

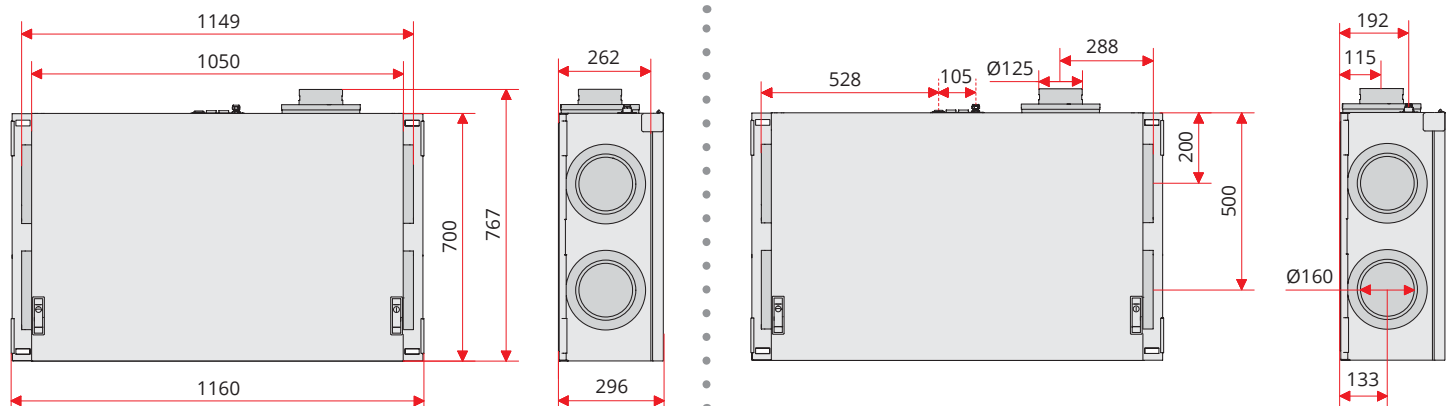
PAIKALLINEN TARVEOHJAUS

Ohjaus, jossa on anturi eri alueille

Varusteet: Sovellus + CO₂-anturi/ liiketunnistin + sulkupelti**Tulos:** Ilmamäärän kasvu alueille, joilla tarvitaan

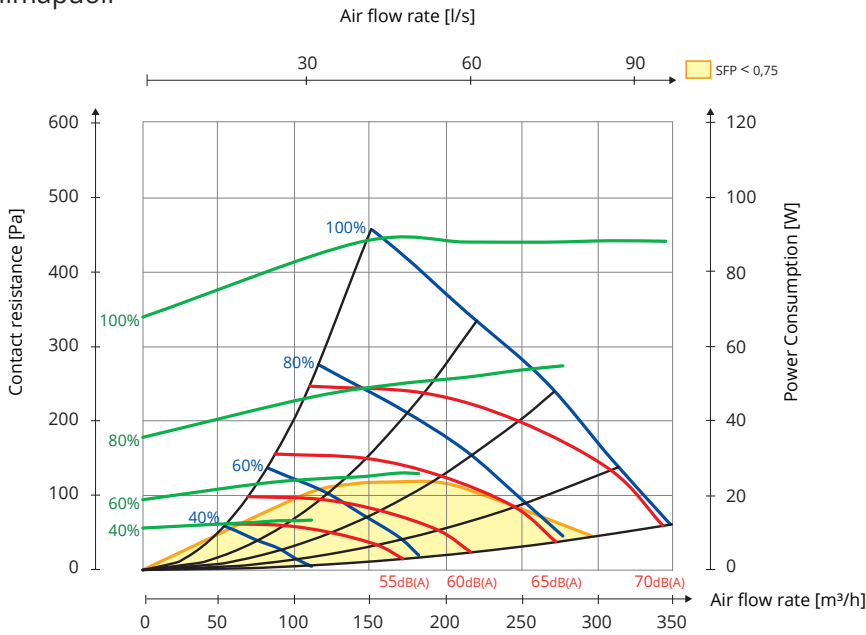
Mittapiirustukset

Mitat millimetreinä

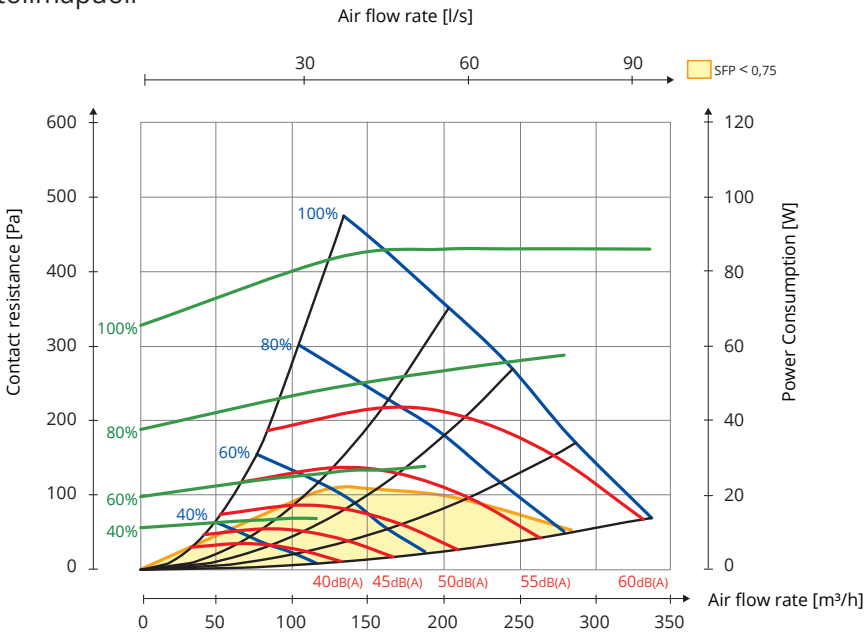


Kapasiteettikaavio

Tuloilmapuoli



Poistoilmapuoli



Hz	63 Lw(dB)	125 Lw(dB)	250 Lw(dB)	500 Lw(dB)	1 000 Lw(dB)	2 000 Lw(dB)	4 000 Lw(dB)	8 000 Lw(dB)	LwA (dBA)
Tuloilma	4	6	4	-6	-9	-10	-17	-23	
Poistoilma	7	10	6	-8	-16	-18	-28	-29	
Melu 1	-11	-17	-15	-21	-28	-28	-31	-39	-19
Melu 2 (asennettuna)	-11	-22	-21	-32	-37	-37	-41	-48	-27

Taulukon kuvaus:

Äänitiedot on ilmoitettu kapasiteettikaavioissa äänitehotasolla LwA. (Tämä on kanavan ääni).

Voit korjata arvot taulukon avulla eri oktaavaajuuksilla, jos haluat nähdä yksikön Lw (ei sovitusta A-kaistalle).

Korjaustaulukko kyseisille oktaaveille on annettu yksikössä Lw. Kun tulo- tai poistoilma on säädetty oktaavin mukaan, arvot näkyvät yksikössä Lw.

Laitteen aiheuttama melu lasketaan tuloilmakaavion avulla.

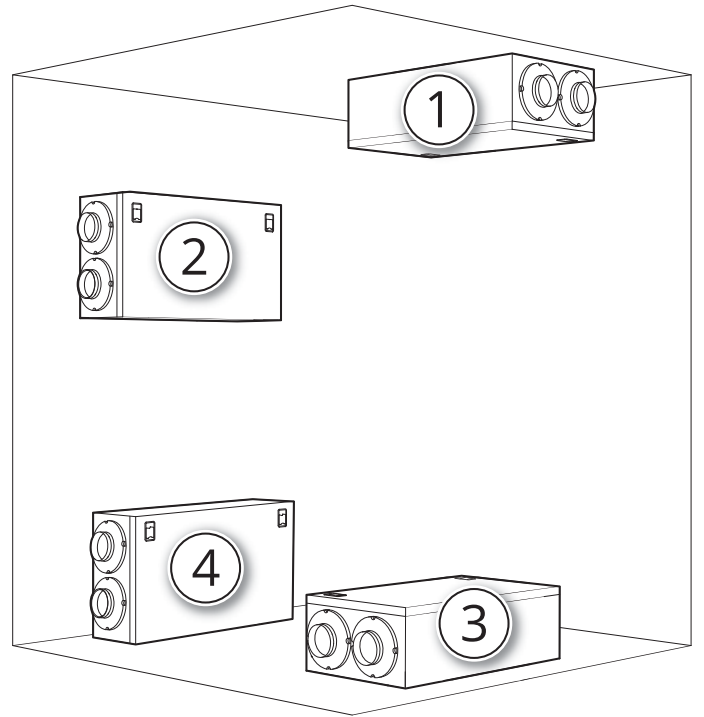
Sijoittaminen

Laite voidaan asentaa seuraavin tavoin:

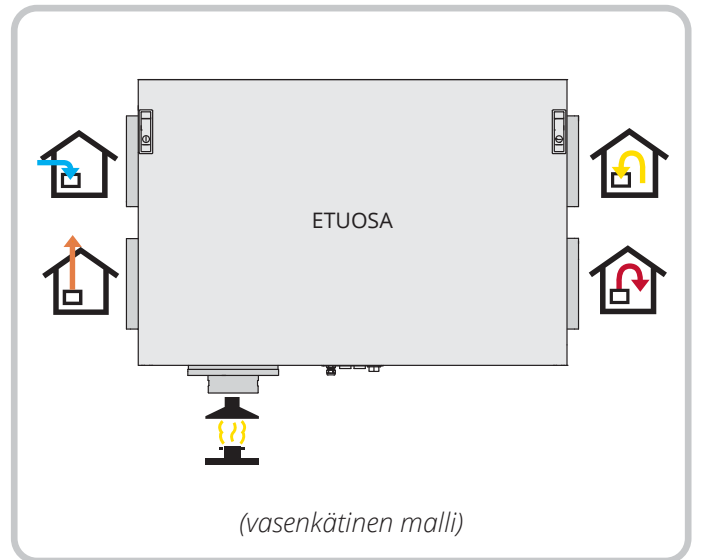
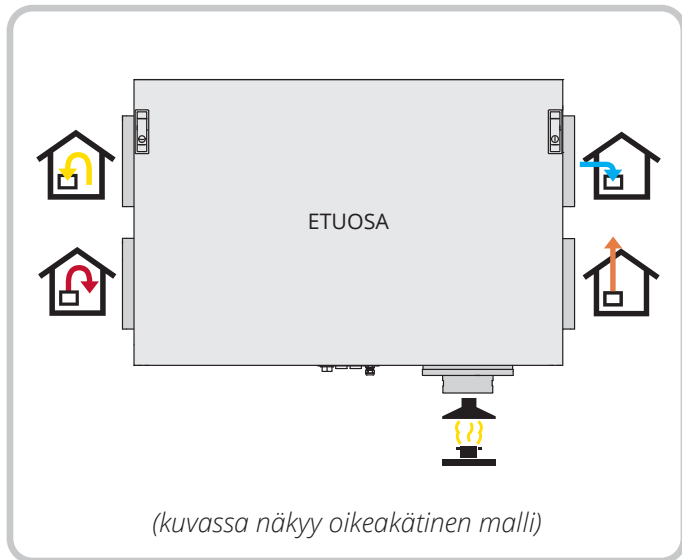
1. Kattoon
2. Seinään (kiinnikkeitä on saatavana lisävarusteina)
3. Lattialle vaaka-asentoon (vaimentavia jalkoja on saatavana lisävarusteina tai käytä kattokiinnikkeiden mukana tulevia vaimentimia)
4. Lattialle pystyasentoon (vaimentavia jalkoja on saatavana lisävarusteina tai käytä kattokiinnikkeiden mukana tulevia vaimentimia)

Nordic CL3 toimitetaan vasemman- tai oikeanpuolisena versiona sen mukaan, mikä on sopivin sijoitustapa kanaville.

Laite voidaan sijoittaa kylmälle vyöhykkeelle, kuten ullakolle.



Nipan sijoittaminen



Saat lisätietoja esimerkiksi asennuksesta, kytkentäkaaviosta ja lisätarvikkeista osoitteessa www.flexit.com