

Vitocal 300-G
Tyyppi BWC 301.C06 SC - C16 SC

Sähkökäyttöinen lämpöpumppu, 400 V~


- Liuos/vesi-lämpöpumppu: 1,7 - 15,9 kW
- Muutossarjalla vesi/vesi-lämpöpumpuksi muunnettuna: 2,3 - 20,7 kW




VITOCAL 300-G




Turvallisuusohjeet

 Näitä turvaohjeita on tarkoin noudatettava, jotta loukkaantumisilta ja aineellisilta vahingoilta vältytään.

Turvaohjeiden selitykset

 **Vaara**
Tämä merkki varoittaa henkilöitä koskevasta vaarasta.

Ohje
Sanalla Ohje merkityissä kohdissa on lisätietoja.

 **Huomio**
Tämä merkki varoittaa esine- ja ympäristövahingoista.

Kohderyhmä

Tämä ohje on tarkoitettu ainoastaan valtuutetuille alan asiantuntijoille.

- Kylmäainepiiriä koskevat toimenpiteet saa suorittaa ainoastaan alan valtuutetut asiantuntijat.
- Sähkötyöt saa suorittaa ainoastaan sähköalan ammattihenkilökunta.
- Laitteiston asentajan tai hänen valtuuttamansa asiantuntijan tulee suorittaa laitteen ensimmäinen käyttöönotto.

Noudatettavat määräykset

- Maakohtaiset asennusmääräykset
- Lakisääteiset tapaturmien ehkäisyä koskevat määräykset
- Lakisääteiset ympäristönsuojelumääräykset
- Ammattialakohtaiset määräykset
- Asiaankuuluvat maakohtaiset turvallisuusmääräykset

Turvallisuusohjeet (jatkoa)

Laitteistotöitä koskevat turvallisuusohjeet

Laitteistoa koskevat työt

- Kytke laitteiston jännite pois päältä esim. erillisestä sulakkeesta tai pääkytkimestä ja tarkasta laitteen jännitteettömyys.

Ohje

Säätöpiirin lisäksi saatavilla voi olla useampia päävirtapiirejä.



Vaara

Jännitteisiin rakenneosiin koskeminen voi johtaa vakavaan loukkaantumiseen. Jotkut piirilevyjen rakenneosat ovat jännitteisiä vielä verkkovirran katkaisemisenkin jälkeen.

Odota vähintään 4 minuuttia ennen laitteen suojusten poistamista, jotta jännite on poistunut.

- Varmista, ettei laitteiston uudelleenkäynnistyminen ole mahdollista.
- Käytä kaikissa laitetta koskevissa töissä asianmukaista, henkilökohtaista suojavarustusta.



Vaara

Kuumat pinnat ja laitteiston liuokset voivat aiheuttaa palovammoja.

- Kytke laite pois päältä ja anna sen jäähtyä ennen kunnossapito- tai huoltotöitä.
- Älä kosketa laitteen, sen oheisvarusteiden tai putkiston kuumia pintoja.



Vaara

Palovaara: Sähköstaattisen purkauksen johdosta voi syntyä kipinöitä, jotka voivat sytyttää ulosvirtaavan kylmäaineen (R32).

Kosketa ennen toimenpiteitä jotakin maadoitettua kohdetta, esim. lämmitys- tai vesiputkia, jotta staattinen lataus purkautuu.



Huomio

Sähköstaattinen purkaus saattaa vaurioittaa elektronisia komponentteja.

Kosketa ennen toimenpiteitä jotakin maadoitettua kohdetta, esim. lämmitys- tai vesiputkia, jotta staattinen lataus purkautuu.

Työt kylmäainepiirissä

Kylmäaineet ovat ilman syrjäyttäviä, värittömiä, hajuttomia kaasuja.

- R32 muodostaa ilman kanssa palavan seoksen.
- R410A ei ole palava.



Vaara

Suora kosketus nestemäisen ja kaasumaisen kylmäaineen kanssa voi johtaa vakaviin terveydellisiin vahinkoihin.

- Vältä suoraa kosketusta nestemäiseen ja kaasumaiseen kylmäaineeseen.
- Käytä henkilökohtaista suojavarustusta nestemäisten ja kaasumaisten kylmäaineiden käsittelyssä.



Vaara

Kylmäaineen hallitsematon vuoto suljettuun tilaan voi aiheuttaa hengenahdistusta ja tukehtumisen.

- Älä hengitä sisään kylmäainetta.
- Suljetuissa tiloissa on varmistettava riittävä tuuletus.

Ennen töiden alkua kylmäainepiirissä on suoritettava seuraavat toimenpiteet:

- Tarkasta kylmäainepiirin tiiviys.
- Varmista erittäin hyvä ilmanvaihto erityisesti lattia-alueella ja pidä sitä yllä töiden keston ajan.

Turvallisuusohjeet (jatkoa)

- Kaikille henkilöille, jotka oleskelevat laitteiston välittömässä läheisyydessä, on annettava tiedot suoritettavien töiden tyypistä.
- Suojaa työalueen ympäristö.

Muut toimenpiteet ennen töiden aloittamista kylmäainepiirissä, jossa on palavia kylmäaineita (R32):

- Poista kaikki palavat materiaalit ja sytytmislähteet lämpöpumpun välittömästä ympäristöstä.
- Tarkasta ennen töitä, niiden aikana ja niiden jälkeen, virtaako kylmäainetta ulos ympäristössä soveltuvalla kylmäaineilmaisimella.
Tämä kylmäaineilmaisin ei saa muodostaa mitään kipinöitä, ja sen on oltava vastaavasti tiivistetty.
- Seuraavissa tapauksissa CO₂- tai jauhesammuttimen on oltava helposti saatavilla:
 - Kylmäainetta täytetään.
 - Juotto- tai hitsaustöitä suoritetaan.
- Kiinnitä Tupakointi kielletty -kilpi.



Vaara

Jos kylmäainepiiri vaurioituu, kylmäainetta voi päätyä hydraulijärjestelmään. Tämä voi johtaa vakaviin terveydellisiin vahinkoihin. Ilmaa hydraulijärjestelmä asianmukaisesti ensiö- ja toisiopuolelta töiden valmistuttua.

Kunnostustyöt



Huomio

Laitteen turvakomponenttien kunnostaminen saattaa vaarantaa laitteen käyttöturvallisuuden. Vialliset rakenneosat on vaihdettava Viessmann-alkuperäisiin.

Lisäkomponentit, varaosat ja kuluvat osat



Huomio

Varaosat ja kuluvat osat, joita ei ole tarkastettu laitteiston kanssa, voivat vaikuttaa toimintaan. Jos laitteistoon asennetaan muita kuin valmistajan hyväksymiä komponentteja tai siihen tehdään muutoksia tai lisärakenteita, laitteen turvallisuus voi heikentyä ja takuu rajoittua. Käytä vaihdettaessa vain Viessmannin alkuperäisiä osia tai Viessmannin hyväksymiä varaosia.

Turvallisuusohjeet koskien laitteiston käyttöä

Miten toimia, jos laitteesta vuotaa vettä



Vaara

Jos laite vuotaa vettä, on olemassa sähköiskun vaara. Kytke lämmityslaitteisto pois päältä ulkoisesta erotuslaitteesta (esim. sulakekotelosta, talon virranjaka- jasta).



Vaara

Jos laitteesta valuu vettä, on olemassa palovammojen vaara. Älä koske kuumaan lämmitysve- teen.

Sisällysluettelo

1. Tietoja	Pakkauksen hävittäminen	7
	Symbolit	7
	Määräystenmukainen käyttö	7
	Tuotetiedot	8
	▪ Laitteistoiesimerkkejä	8
	▪ Varaosaluettelot	9
2. Asennuksen valmistelu	Käyttäjän kytkemiä liitäntöjä koskevat vaatimukset	10
	Kuljetusta ja asennusta koskevat vaatimukset	10
	▪ Kuljetus	10
	▪ Laitteen sijoitustilaa koskevat vaatimukset	11
3. Asennuksen kulku	Lämpöpumpun sijoitus	12
	▪ Etulevyn irrottaminen	12
	▪ Lämpöpumpppumoduulin irrotus	13
	▪ Lämpöpumpppumoduulin kuljetus	15
	▪ Lämpöpumpppumoduulin asentaminen	15
	▪ Hydraulisen liitäntäsarjan asennus	16
	▪ Lämpöpumpun kohdistus	17
	Hydraulinen liitäntä	17
	▪ Ensiöpiirin liitäntä	17
	▪ Toisiopiirin liittäminen	18
	▪ Jäähdytyspiirin yhdistäminen	18
	Sähköliitäntä	18
	▪ Sähköliitântöjen valmistelu	18
	▪ Sähköliitântätilan avaaminen	19
	▪ Käyttöyksikön asennus	20
	▪ Sähköjohtojen asentaminen liitântätilaan	22
	▪ Vitoconnect-laitteen yhdistäminen (lisävaruste)	23
	▪ Yleiskuva sähköliitännöistä	24
	▪ Peruspiirilevy (sähkökomponentit 230 V~)	25
	▪ Laajennuspiirilevy peruspiirilevyssä (sähkökomponentit 230 V~)	28
	▪ Liitinrimat (Ilmoitus- ja turvaliitännät)	32
	▪ Ohjaus- ja anturipiirilevy (matalajänniteliitännät)	34
	▪ Lämpötilanvalvontalaitteen liittäminen maksimilämpötilan rajoitukseen lattialämmityspiirille	35
	▪ Uima-altaan lämmitys	37
	Verkkoliitäntä	38
	▪ Verkkoliitântäjohdon yhdistäminen	39
	▪ Verkkovirran syöttö oman virrankulutuksen yhteydessä	40
	▪ Smart Grid	40
	Liitännän suorittaminen liitântänapoihin X3.8/X3.9	42
	Lämpöpumpun sulkeminen	42
4. Ensimmäinen käyttöönotto, tarkastus, huolto	Työvaiheet - ensimmäinen käyttöönotto, tarkastus ja huolto	43
5. Kunnossapito	Kotelon oven avaaminen	61
	Sähkökomponenttien yleiskuva	61
	Sisäisten komponenttien yleiskuva	62
	Lämpöpumpun tyhjennys toisipuolelta	63
	Lämpötila-anturien tarkastus	63
	▪ Viessmann NTC 10 k Ω (sininen merkintä)	64
	▪ Viessmann Pt500A (vihreä merkintä)	65
	▪ NTC 10 k Ω (ilman merkintää)	66
	Sulakkeiden tarkastus	66
	Laite on liian kovaääninen	67
6. Pöytäkirjat	Hydrauliikkaparametrien kirjausmerkinnät	68
	Ohjaukeskusparametrien kirjausmerkinnät	68

7. Tekniset tiedot	Liuos/vesi-lämpöpumput	79
	Vesi/vesi-lämpöpumppujen tekniset tiedot	81
8. Liite	Toimeksianto ensimmäiseen käyttöönottoon	83
9. EY-vaatimustenmukaisuusvakuutus	Vaatimustenmukaisuusvakuutus	84
10. Aakkosellinen hakemisto	85







Pakkauksen hävittäminen

Toimita pakkajätteet kierrätykseen lakimääräysten mukaisesti.

Symbolit

Symboli	Merkitys
	Viittaus toiseen asiakirjaan, jossa on lisätietoja
	Työvaihe kuvissa: Numerointi vastaa työvaiheiden järjestystä.
	Aineellisia vahinkoja ja ympäristöhaittoja koskeva varoitus
	Jännitteinen alue
	Ole erityisen tarkkaavainen.
	<ul style="list-style-type: none"> Osan on lukituttava kuuluvasti. tai Äänimerkki
	<ul style="list-style-type: none"> Asenna uusi osa. tai Työkalujen yhteydessä: puhdista ulkopinnat.
	Hävitä osa asianmukaisesti.
	Toimita osa sille tarkoitettuun keräyspisteeseen. Älä hävitä osaa kotitalousjätteiden mukana.

Työvaiheet ensimmäisessä käyttöönotossa, tarkastuksessa ja huollossa on koottu kappaleeseen ”Ensimmäinen käyttöönotto, tarkastus ja huolto” ja merkitty seuraavalla tavalla:

Symboli	Merkitys
	Ensimmäisessä käyttöönotossa tarvittavat työvaiheet
	Ei tarvita ensimmäisessä käyttöönotossa
	Tarkastuksessa tarvittavat työvaiheet
	Ei tarvita tarkastuksessa
	Huollossa tarvittavat työvaiheet
	Ei tarvita huollossa

Määräystenmukainen käyttö

Laitteen saa asentaa ja sitä saa käyttää määräystenmukaisesti vain suljetuissa lämmitysjärjestelmissä standardin EN 12828 mukaan ottaen huomioon vastaavat asennus-, huolto- ja käyttöohjeet.

Mallista riippuen voidaan laitetta käyttää ainoastaan seuraaviin tarkoituksiin:

- Huonelämmitys
- Huonejäähdytys
- Käyttöveden lämmitys

Lisäkomponenteilla ja lisävarusteilla voidaan lisätä toimintalaajuutta.

Määräystenmukainen käyttö edellyttää, että laitteisto on asennettu kiinteästi laitteistokohtaisesti hyväksytyjen komponenttien kanssa.

Kaupallinen tai teollinen käyttö johonkin muuhun tarkoitukseen kuin huonelämmitykseen/-jäähdytykseen tai käyttöveden lämmittämiseen ei ole määräystenmukaista.

Määräystenmukainen käyttö (jatkoa)

Laitteen virheellinen käyttö tai epäasianmukainen käyttäminen (esim. jos laitteiston omistaja avaa laitteen) on kiellettyä ja johtaa valmistajan vapauttamiseen vastuusta. Virheellistä käyttöä on myös se, jos lämmitysjärjestelmän komponenttien määräystenmukaisia toimintoja muutetaan.

Ohje

Laitte on tarkoitettu ainoastaan kotitalous- tai muuhun samantapaiseen käyttöön, eli sitä voivat käyttää turvallisesti myös sellaiset henkilöt, jotka eivät ole saaneet opastusta.

Tuotetiedot**Rakenne**

Vitocal 300-G on liuos/vesi-lämpöpumppumoduulilla varustettu lämpöpumppu huonelämmitykseen, huonejäähdytykseen ja käyttöveden lämmitykseen monovalenteissa tai monoenergeettisissä laitteistoissa. Lämpöpumppumoduulin voi irrottaa laitteen kuljetusta varten.

Lämpöpumppumoduulin tueksi on toiseksi lämmön lähteeksi asennettu lisälämmitysvastus, joka voidaan kytkeä päälle lämmöntarpeen ollessa suuri.

Kylmäainepiiri

Kylmäainepiirissä on elektroninen paisuntaventtiili, jolla on itsenäinen ohjauspiiri (kylmäainepiirin säädin).

Hydrauliikka

Lämpöpumpussa on High Efficiency -kiertopumput ensiö- ja toisiopiirille. Integroidulla 3-tievaihtovalvonnalla "Lämmitys / käyttöveden lämmitys" suoritetaan vaihtokytkentä huonelämmityksen ja käyttöveden lämmityksen välillä.

Vesi/vesi-lämpöpumpuksi muuntaminen

Liuos/vesi-lämpöpumpusta tulee muutossarjan (lisävaruste) avulla vesi/vesi-lämpöpumppu. Tällöin erillinen kaivopiiri huolehtii ensiöpiirin lämpöenergian saannista erottavan lämmönsiirtimen (lisävaruste) välityksellä. Kaivo- ja ensiöpiirin komponentteja ohjaa lämpöpumpun ohjauskeskus.

Huonelämmitys

Lämpöpumppu voi syöttää lämpöä enintään 3 lämmityspiiriin: 1 lämmityspiiriin ilman sekoitusventtiiliä ja 2 lämmityspiiriin sekoitusventtiilillä. Sekoitusventtiiliin ohjaukseen toista sekoitusventtiilillä varustettua lämmityspiiriä (MH3/KH3) varten vaaditaan sekoitusventtiilin laajennussarja (lisävaruste).

Sisätilojen viilennys

Sisätilojen viilennys voidaan toteuttaa joko 1 lämmitys-/jäähdytyspiiriin tai 1 erillisen jäähdytyskierron kautta. Tätä varten tarvitaan lisävarusteita, esim. NC-yksikkö sekoitusventtiilillä.

Lämpöpumpun ohjauskeskus

Koko lämmityslaitteistoa valvoo ja säätelee sisäänrakennettu lämpöpumpun ohjauskeskus Vitotronic 200, malli WO1C.

Laitteistoesimerkkejä

Käytettävissä olevat laitteistoesimerkit: katso www.viessmann-schemes.com

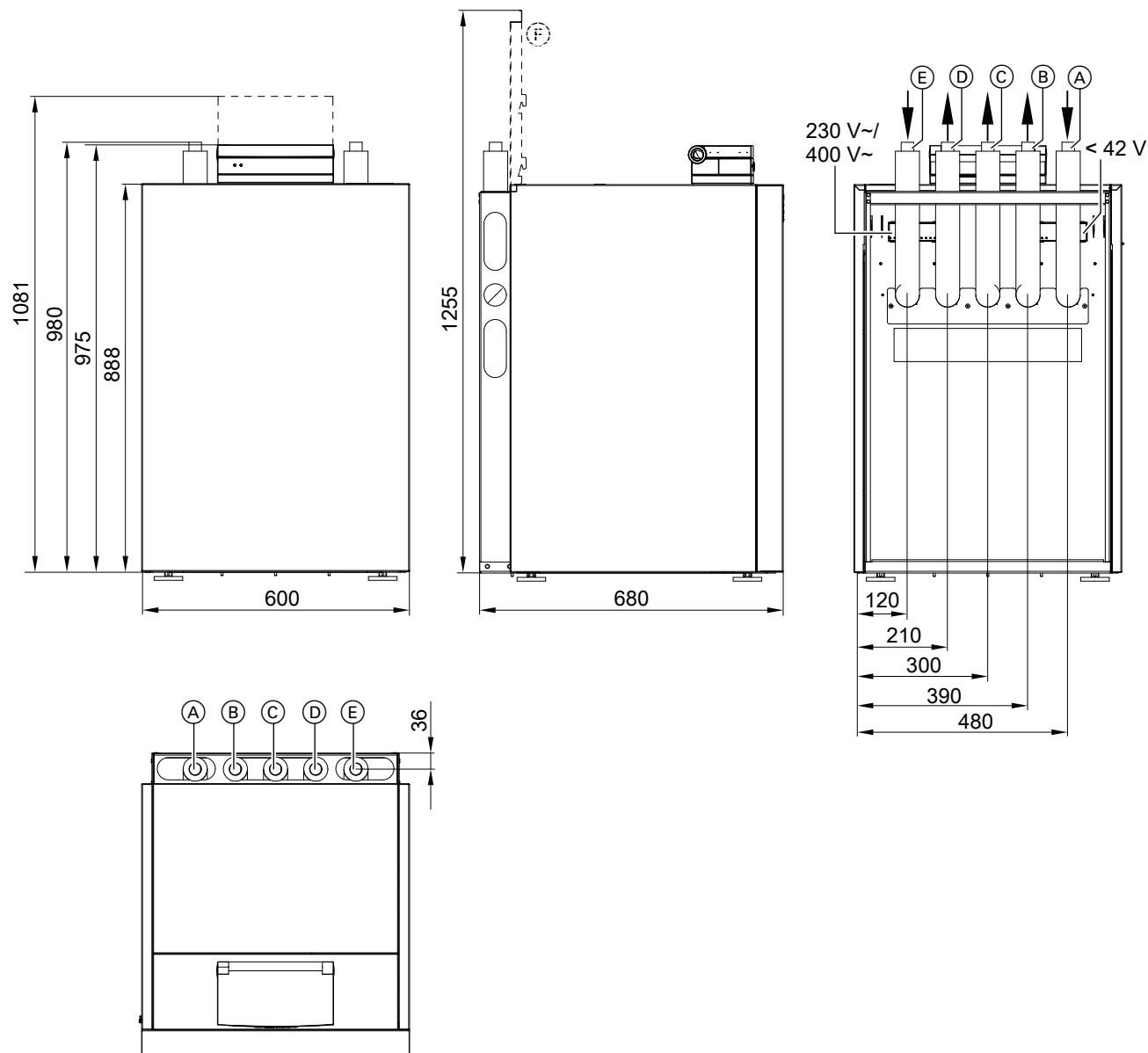
Tuotetiedot (jatkoa)

Varaosaluettelot

Tietoja varaosista löytyy osoitteesta www.viessmann.com/etapp tai Viessmann-varaosasovelluksesta.



Käyttäjän kytkemiä liitäntöjä koskevat vaatimukset



Kuva. 1

- | | |
|---|---|
| Ⓐ Ensiopiirin menovesi (lämpöpumpun liuoksen sisäänmeno), liitäntä Cu 28 x 1,5 mm | Ⓓ Toisiopiirin menovesi (lämmityspiirit), liitäntä Cu 28 x 1,5 mm |
| Ⓑ Ensiopiirin paluuvesi (lämpöpumpun liuoksen ulostulo), liitäntä Cu 28 x 1,5 mm | Ⓔ Toisiopiirin paluuvesi (lämmityspiirit ja lämminvesivaraaja), liitäntä Cu 28 x 1,5 mm |
| Ⓒ Toisiopiirin menovesi (lämminvesivaraaja), liitäntä Cu 28 x 1,5 mm | Ⓕ Taaempi ylälevy, auki käännettynä |

Kuljetusta ja asennusta koskevat vaatimukset

Kuljetus

! **Huomio**
Iskut, puristus tai vetokuormitus voivat vaurioittaa laitteen ulkorakennetta. Laitteen yläpuolta, etuosaa tai sivuseiniä **ei** saa kuormittaa.

! **Huomio**
Lämpöpumpun kompressorin liiallinen kallistaminen voi vaurioittaa laitetta. Suurin sallittu kallistuskulma: 45° hyvin lyhyeksi ajaksi

Lämpöpumpumoduuli voidaan purkaa kuljetusta varten: katso sivu 13.

Kuljetusta ja asennusta koskevat vaatimukset (jatkoa)

Laitteen sijoitustilaa koskevat vaatimukset

! **Huomio**
Tilan epäsuotuisa ilmasto voi johtaa toimintahäiriöihin ja laitevaurioihin.

Sijoitustilan täytyy olla kuiva ja suojattu pakka-
selta.

- Sijoitustilan ympäristön lämpötilan on oltava 0 -35 °C.
- Enintään 70 %:n suhteellinen ilmankosteus (vastaa absoluuttista ilmankosteutta n. 25 g vesihöyryä per kg kuivaa ilmaa)

! **Vaara**
Pöly sekä erilaiset kaasut ja höyryt voivat johtaa terveyshaittoihin ja aiheuttaa laitteiston räjähdysvaaran.
Laitteen sijoittamistilassa on vältettävä pölyn, kaasun ja höyryn esiintymistä.

! **Huomio**
Lattiarakenteiden liiallinen kuormitus voi johtaa rakennuksen vaurioihin
Lattiarakenteen sallittu kuormitus on otettava huomioon. Laitteen kokonaispaino on otettava huomioon.

Kokonaispaino

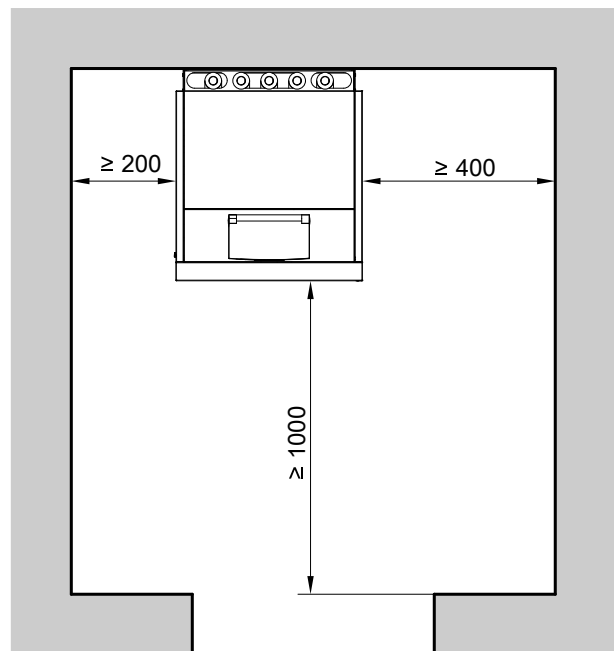
Tyyppi BWC	Paino kg	
	Lämpöpumppu	Lämpöpumppu- moduuli
301.C06 SC	149	78
301.C12 SC	154	83
301.C16 SC	163	92

Runkoäänien välittymisen estämiseksi laitetta ei tule sijoittaa puisten kattorakenteiden päälle esim. ullakko-kerrokseen.

Vähimmäishuonetilavuus (EN 378 mukaan):

Tyyppi BWC	Kylmäaineen ti- lavuus kg	Vähimmäishuo- netilavuus m ³
301.C06 SC	2,00	4,9
301.C12 SC	2,30	5,6
301.C16 SC	3,25	7,4

Vähimmäisetäisyydet

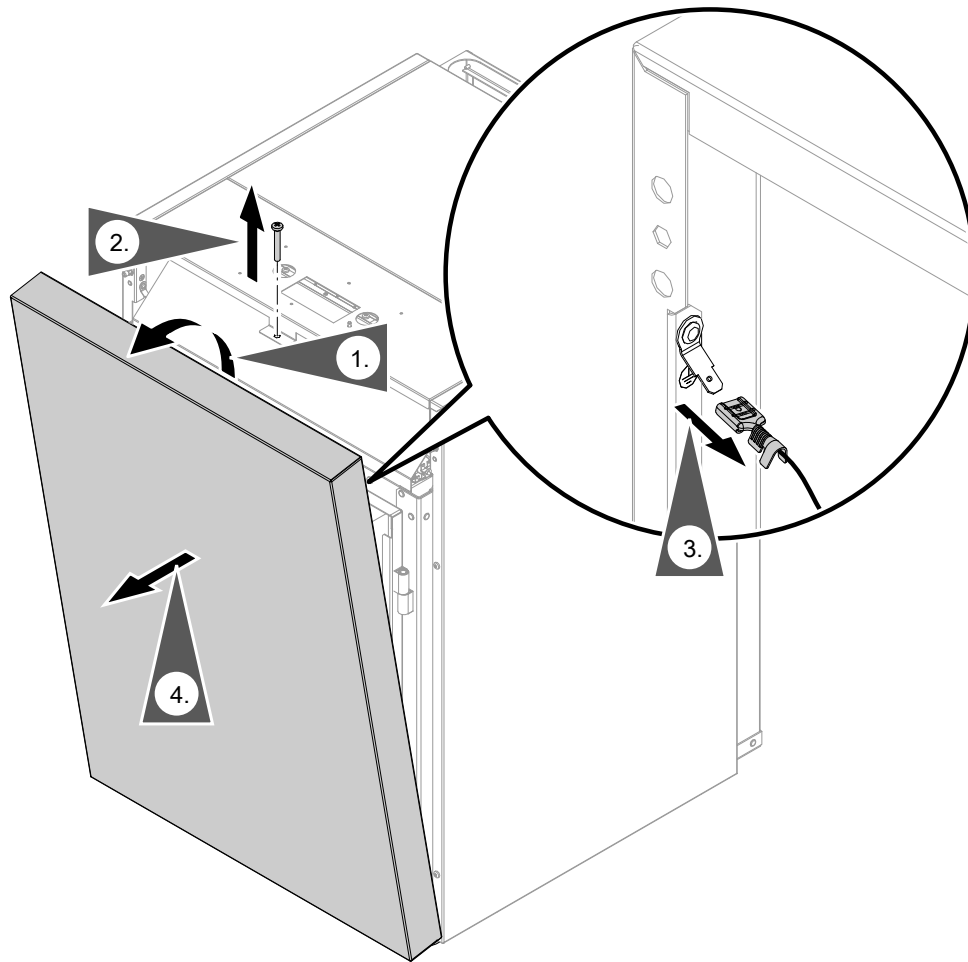


Kuva. 2

! **Lisävarusteiden kanssa voivat päteä toiset vähimmäisetäisyydet, esim. hydraulisilla liitäntäsarjoilla ja/tai NC-yksiköllä.**
Kulloisenkin lisävarusteen asennusohje

! **Noudata suunnitteluohjeita.**
Liuos-/vesilämpöpumppujen suunnitteluohjeet

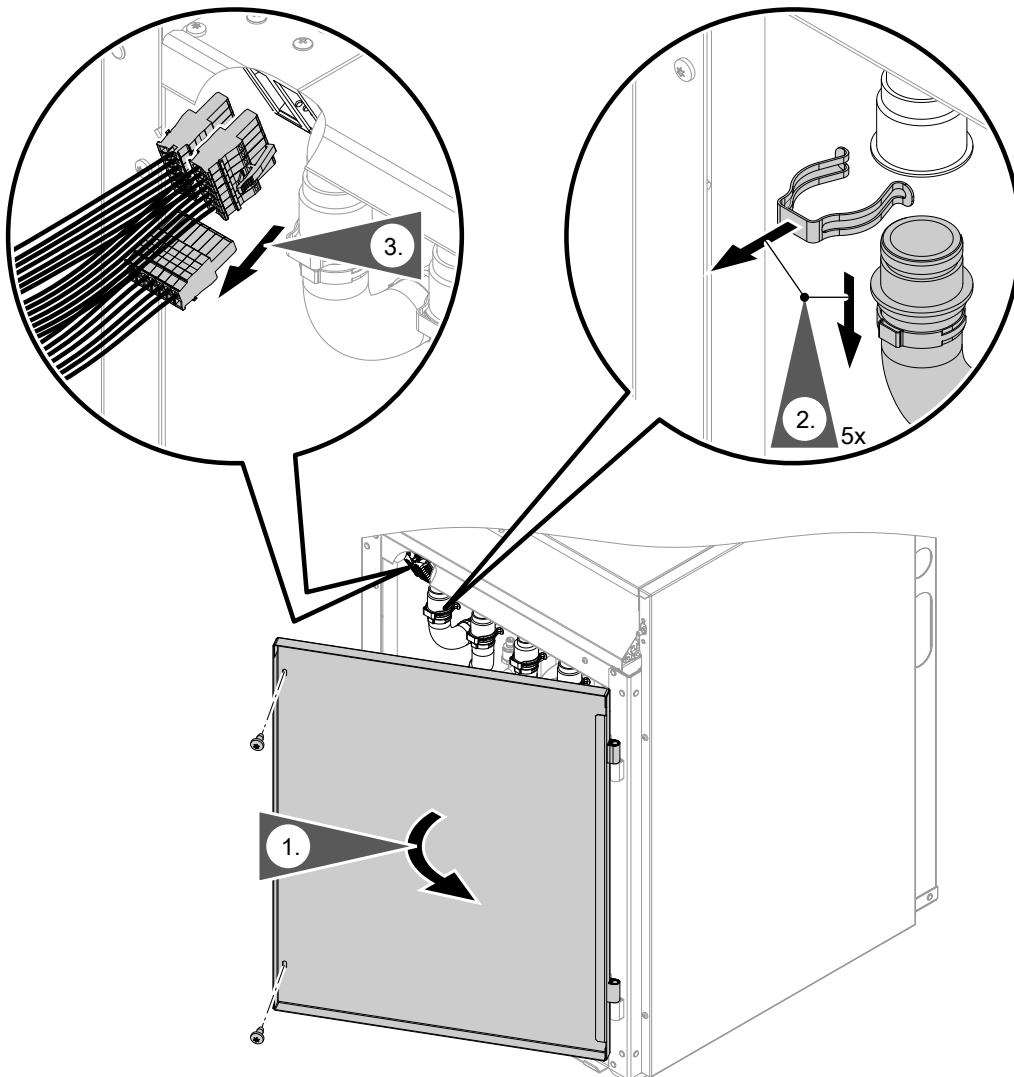
Etulevyn irrottaminen



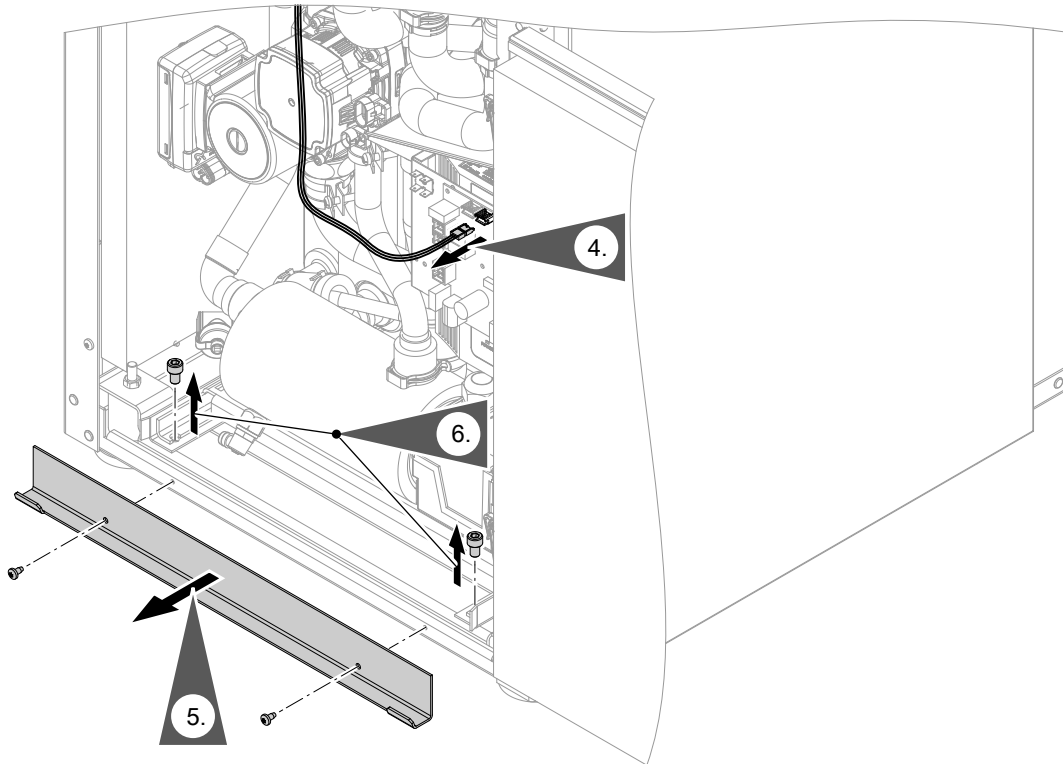
Kuva. 3

Lämpöpumpun sijoitus (jatkoa)

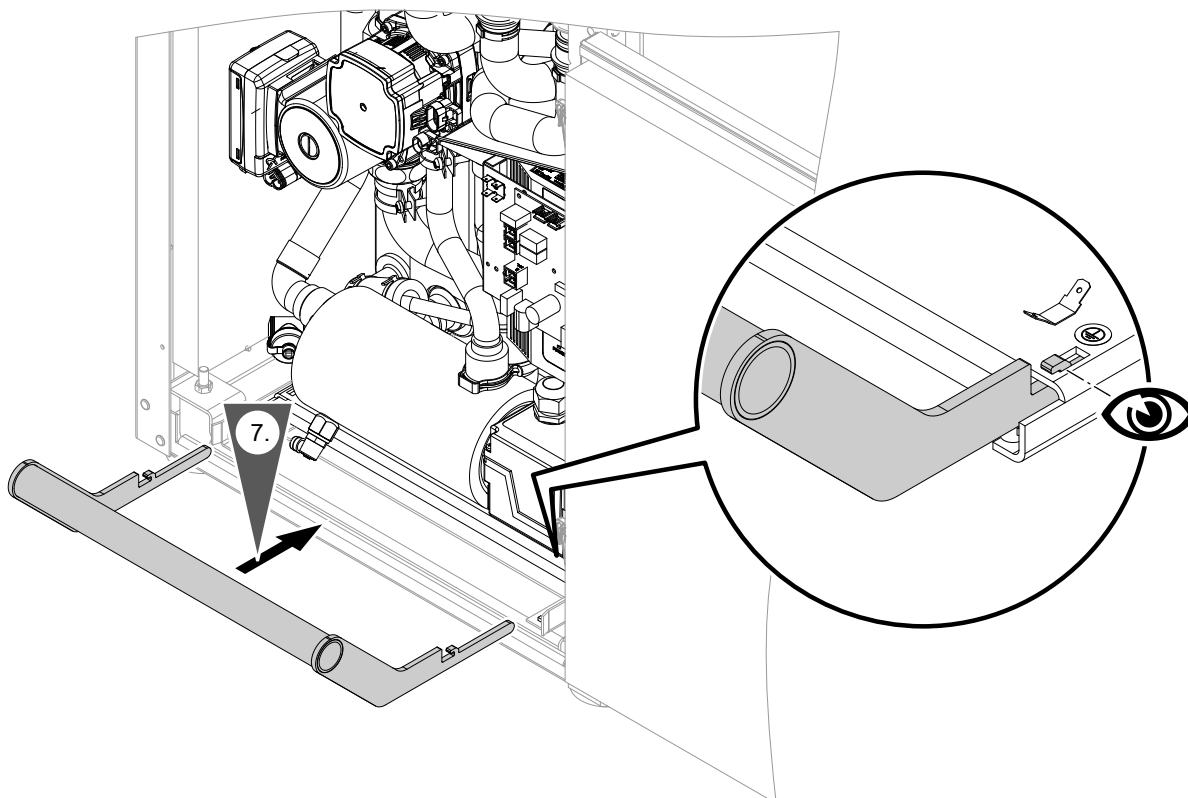
Lämpöpumppumoduulin irrotus



Kuva. 4

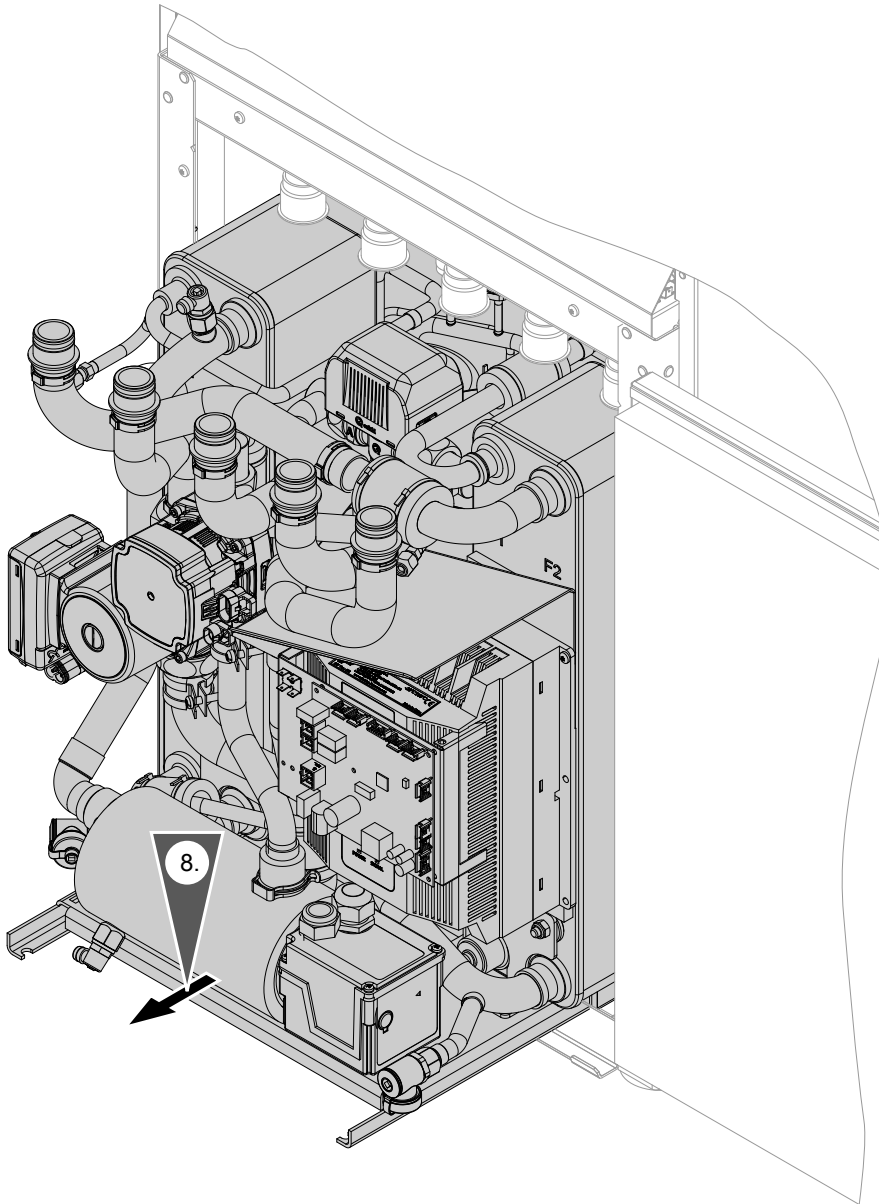


Kuva. 5



Kuva. 6

Lämpöpumpun sijoitus (jatkoa)



Kuva. 7

Lämpöpumppumoduulin kuljetus

Lämpöpumppumoduuli on irrotettu.

1. Yhdistä kantoavun molemmat sangat lämpöpumppumoduuliin eteen ja taakse: katso kuva 6 sivulla 14.

2. Lämpöpumppumoduulia on kannettava vähintään 2 henkilön voimin.

Lämpöpumppumoduulin asentaminen

Asenna lämpöpumppumoduuli takaisin päinvastaisessa järjestyksessä: katso työvaiheet alkaen sivulta 13.

Hydraulisen liitântäsarjan asennus

- Ensio-/toisiopiirin liitântäsarjan putket ovat EPP-yksikössä, joka on toimituksen yhteydessä asennettu laitteen yläpuolelle.
- Ensio-/toisiopiirin liitântäsarjalla voidaan yhdistää toimitukseen kuulumattomat hydrauliset johdot **ylös** lämpöpumppuun.

Ohje

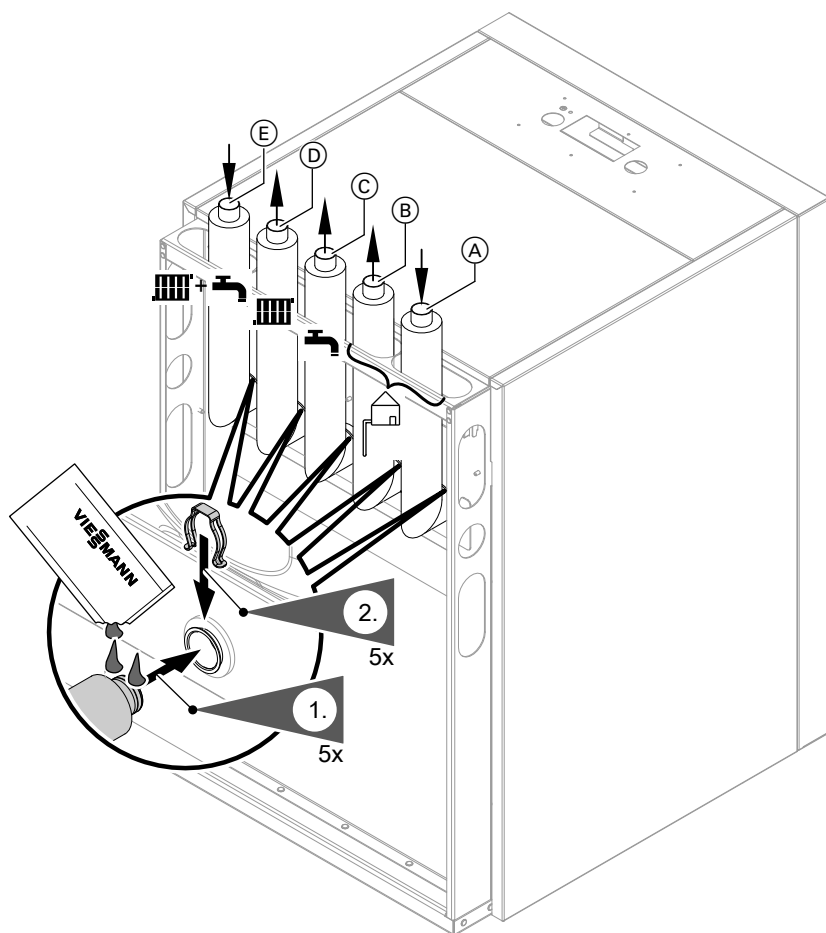
Suosittelimme käyttäjää asentamaan sulkulaitteen liitântäsarjaan, jotta ensio- ja toisiopiirin voi sulkea huoltotöiden ajaksi.

Ohje

Lisävarusteena saatavien hydraulisten liitântäsarjojen avulla ovat mahdollisia seuraavat liitântäversiot:

- Ensioputkien liitântä oikealle tai vasemmalle
- Kaikkien hydraulijohdojen liitântä taakse

Ensiopiirin/toisiopiirin liitântäsarjan asennus (toimituslaajuus)

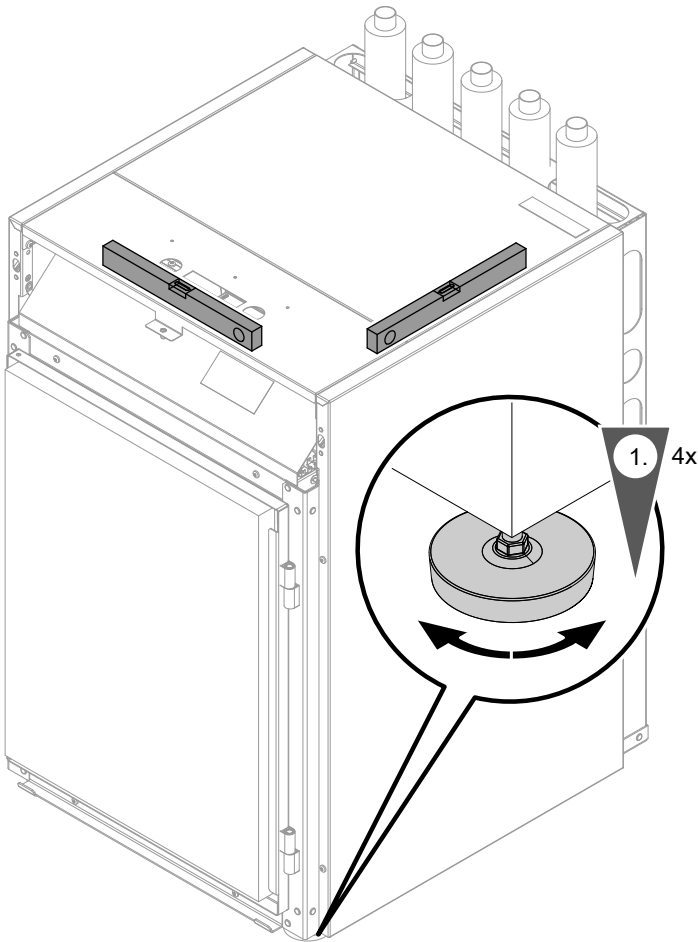


Kuva. 8

- | | |
|---|--|
| <ul style="list-style-type: none"> Ⓐ Ensiopiirin menovesi (lämpöpumpun liuoksen sisäänmeno), liitântä Cu 28 x 1,5 mm Ⓑ Ensiopiirin paluuvesi (lämpöpumpun liuoksen ulostulo), liitântä Cu 28 x 1,5 mm Ⓒ Toisiopiirin menovesi (lämminvesivaraaja), liitântä Cu 28 x 1,5 mm | <ul style="list-style-type: none"> Ⓓ Toisiopiirin menovesi (lämmityspiirit), liitântä Cu 28 x 1,5 mm Ⓔ Toisiopiirin paluuvesi (lämmityspiirit ja lämminvesivaraaja), liitântä Cu 28 x 1,5 mm |
|---|--|

Lämpöpumpun sijoitus (jatkoa)

Lämpöpumpun kohdistus



Kuva. 9

Hydraulinen liitäntä

Ensiöpiirin liitäntä

! **Huomio**
Lämmönsiirtoaine voi aiheuttaa korroosiovaurioita muissa käyttäjän asentamissa putkissa ja rakenneosissa. Käytettävien rakenneosien ja putkien täytyy olla lämmönsiirtoainetta kestävä. Sinkittyjä putkia ei saa käyttää.

1. Ensiöpiiri on varustettava paisuntasäiliöllä ja varoventtiilillä standardin DIN 4757 mukaisesti.

Ohje

- Paisuntasäiliön täytyy olla hyväksytty standardin DIN 4807 mukaisesti. Paisuntasäiliön kalvojen ja varoventtiilin on oltava lämmönsiirtoainelle soveltuvia.
- Ulospuhallus- ja poistoilmaputkien on johdettava säiliöön. Säiliö täytyy mitoittaa niin, että lämmönsiirtoaine mahtuu säiliöön suurimmalla mahdollisella paisuntatilavuudellaan.

2. Kaikki putkien läpivientikappaleet on asennettava lämpö- ja äänieristettyinä.
3. Ensiöputkien liittäminen hydraulisen liitäntäsarjan putkiin: katso kuva luvussa "Ensiöpiirin/toisiopiirin liitäntäsarjan asennus".

! **Huomio**
Mekaanisesti kuormitetut hydrauliset liitännät johtavat vuotoihin, tärinään ja laitevaurioihin. Käyttäjän hankkimat putket on asennettava kuormitus- ja momenttivapaasti.

4. Rakennuksen sisäiset putket on eristettävä lämpö- ja diffuusiotiiviisti.

Hydraulinen liitäntä (jatkoa)

5. Täytä ensiöpiiri Viessmann-lämmönsiirtoaineella ja poista ilma.

Ohje

Varmista jäätymissuoja väh. lämpötilaan -15 °C saakka.

Viessmann-lämmönsiirtoaine on etyleeniglykoli-pohjainen valmisseos. Aine sisältää estoaineita korroosiota vastaan. Lämmönsiirtoainetta voi käyttää lämpötilaan -16 °C saakka.

Toisiopiirin liittäminen

1. Käyttäjän on varustettava toisiopiiri paisuntasäiliöllä ja varoyksiköllä standardin DIN 4757 mukaisesti. Asenna kompaktijakaja ja varoyksikkö (mukana EPP-yksikössä) toimitukseen kuulumattomaan johon toisiopiirin paluuedessä.

Ohje

Paisuntasäiliön täytyy olla hyväksytty standardin EN 13831 mukaisesti.

2. Toisioputkien liittäminen hydraulisen liitäntäsarjan putkiin: katso kuva luvussa "Ensiöpiirin/toisiopiirin liitäntäsarjan asennus".



Huomio

Mekaanisesti kuormitetut hydrauliset liitännät johtavat vuotoihin, tärinään ja laitevaurioihin.

Käyttäjän hankkimat putket on asennettava kuormitus- ja momenttivapaasti.

3. Rakennuksen sisäpuolella olevat putket on lämpöeristettävä.

Ohje

- Lattialämmityspiirissä täytyy olla asennettuna lämpötilanvalvontalaite, jolla rajoitetaan lattialämmityksen enimmäislämpötilaa: katso luku "Lämpötilanvalvontalaite maksimilämpötilanrajoitukseen lattialämmitykselle".
- Varmista vähimmäistilavuusvirta esim. ohivirtausventtiilillä: katso luku "Tekniset tiedot".

Jäähdytyspiirin yhdistäminen

Jäähdytyskäyttöä varten tarvitaan jäähdytysyksikkö (lisävaruste).

Lämmitys-/jäähdytyspiiri tai erillinen jäähdytyspiiri on liitettävä jäähdytysyksikköön.



Asennusohje "Jäähdytysyksikkö"

Sähköliitäntä

Sähköliitännöiden valmistelu

Johdot

- Johtojen pituudet ja halkaisijat, ks. seuraavat taulukot.
- Lisävarusteille:
Johdot kulloinkin tarvittavalla säiemäärällä ulkoisille liitännöille.
Asennuskohteeseen on valmistettava jakorasia.



Vaara

Vaurioituneet johtoeristykset voivat johtaa sähkövirran aiheuttamiin vaarallisiin tapaturmiin ja laitevaurioihin.

Johdot on asennettava niin, etteivät ne joudu kosketuksiin voimakkaasti lämpöjohtavien, värähtelevien tai teräväkulmaisten osien kanssa.

Sähköliitäntä (jatkoa)



Vaara

Asiantuntemattomasti tehty johdotus voi johtaa sähkövirran aiheuttamiin vaarallisiin tapaturmiin ja laitevaurioihin.

Johtimien siirtyminen viereiselle jännitealueelle on estettävä seuraavin toimenpitein:

- Matalajännitejohdot < 42 V ja johdot > 42 V/230 V~/400 V~ on asennettava toisistaan erilleen ja kiinnitettävä nippusitein.
- Johdot on kuorittava suoraan ennen liitäntänapaa mahdollisimman lyhyesti ja niputettava vastaaviin liittimiin.
- Jos kaksi komponenttia on liitetty yhteiseen liitäntänapaan, täytyy molemmat johtimet puristaa yhdessä **samaan** pätehtelysyyn.

Vaaditut lämpöpumpun johtojen pituudet (lisää seinäetäisyyden mitta)

Johtojen pituudet

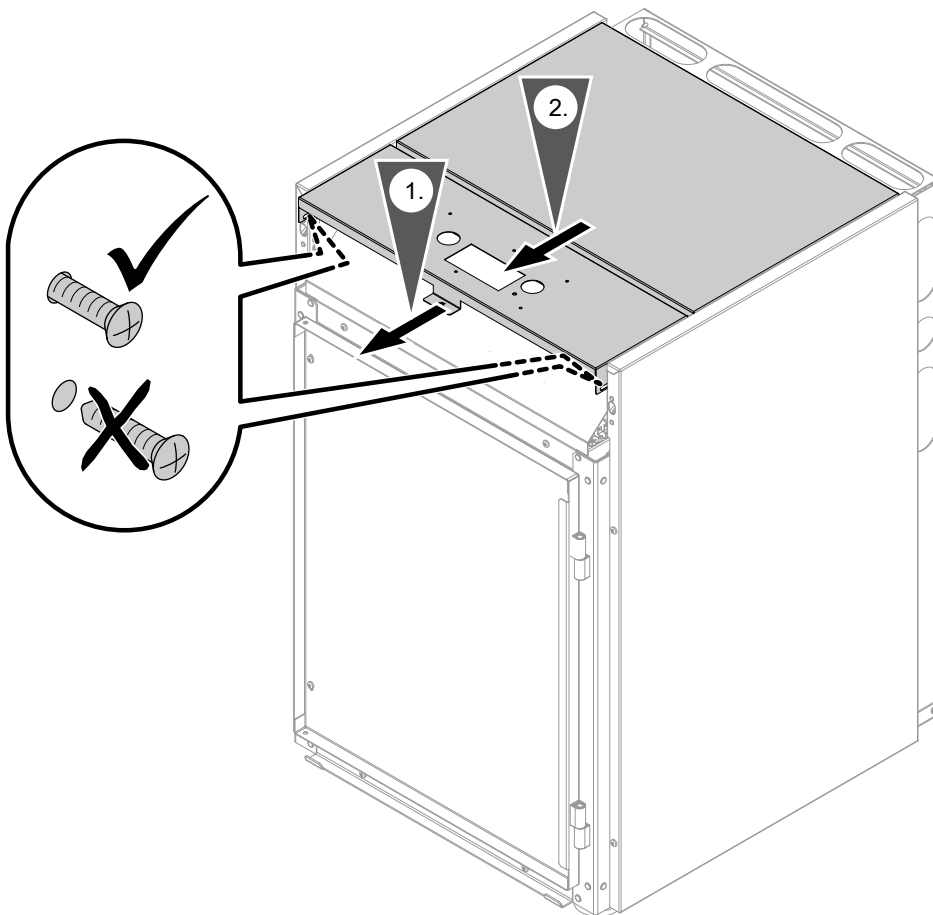
- Vaadittava putken pituus laitteen sisällä plus etäisyys seinään: 0,5 m
- Seinäulostulon korkeus: 800 mm: katso ”lämpöpumppujen suunnitteluohjeet”.

Suosittelut verkkojohto rakennuksessa

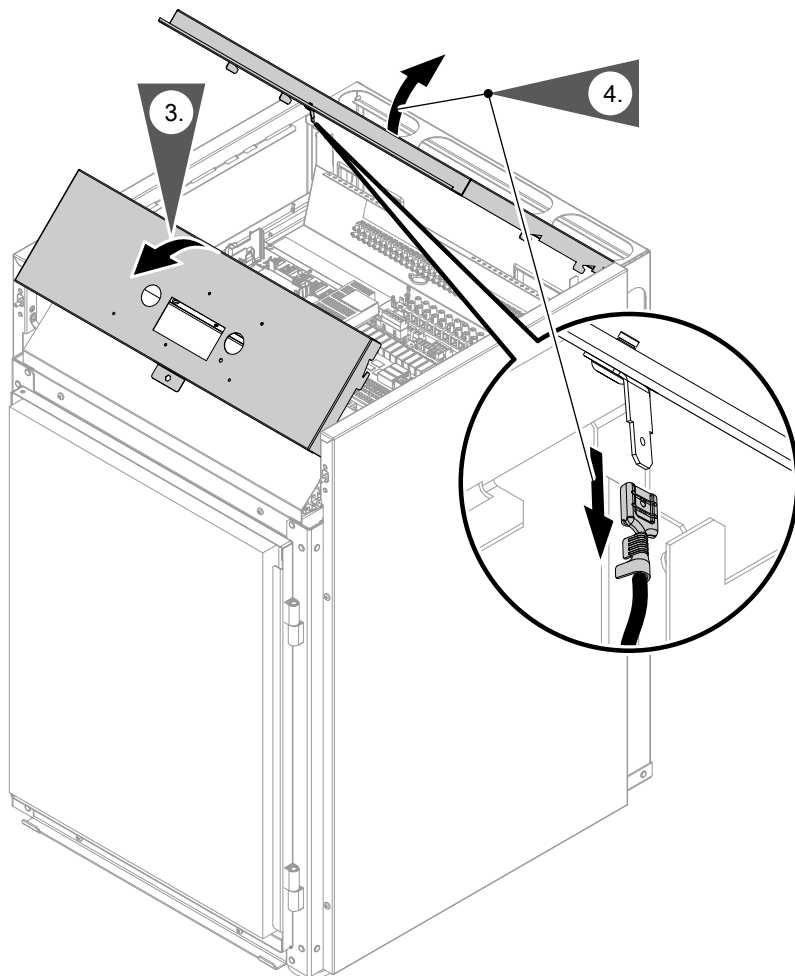
Käytä sulakkeiden liittämiseen laitteen verkkoliitäntään rakennuksen johtoa:

- 5 x 2,5 mm²
- Johdon maksimipituus: 20 m

Sähköliitäntätilan avaaminen

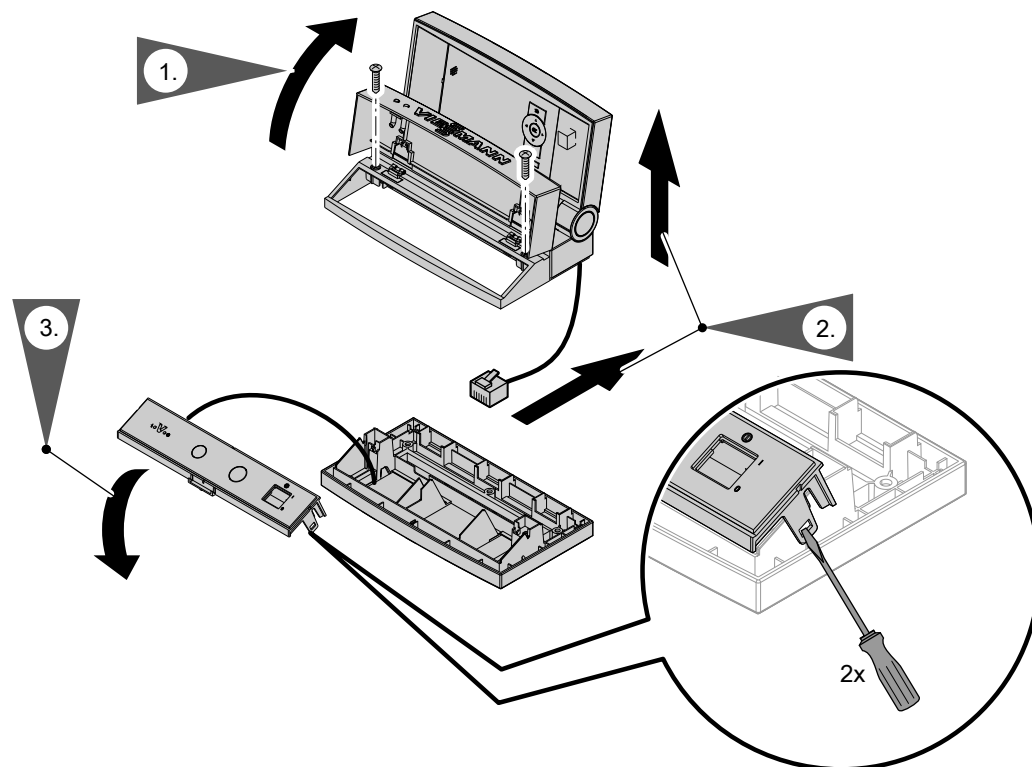


Kuva. 10



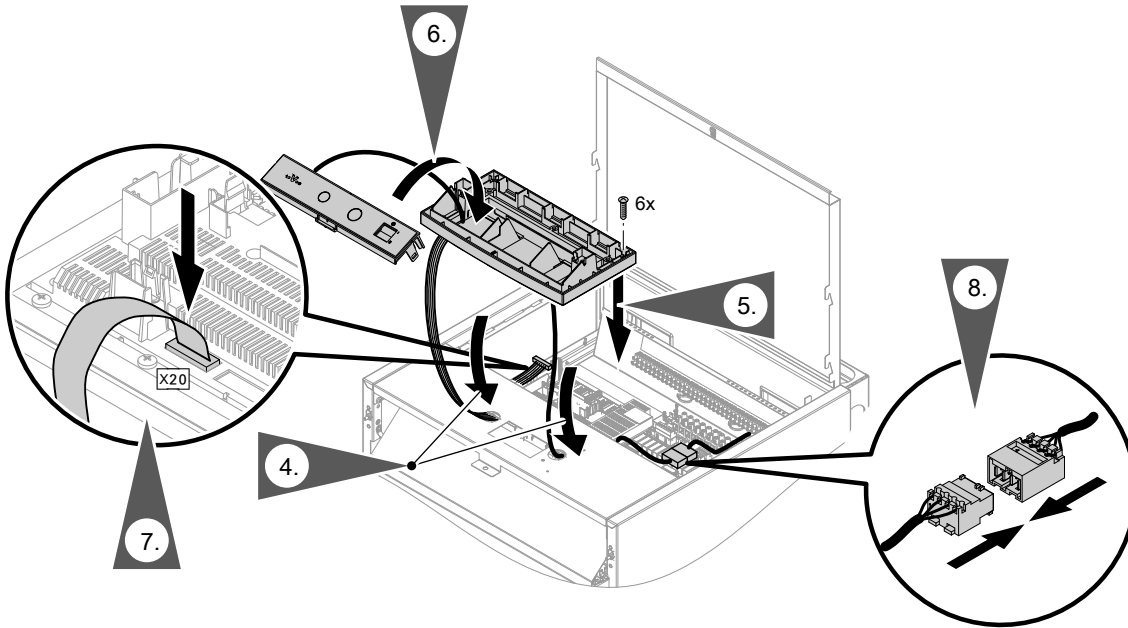
Kuva. 11

Käyttöyksikön asennus

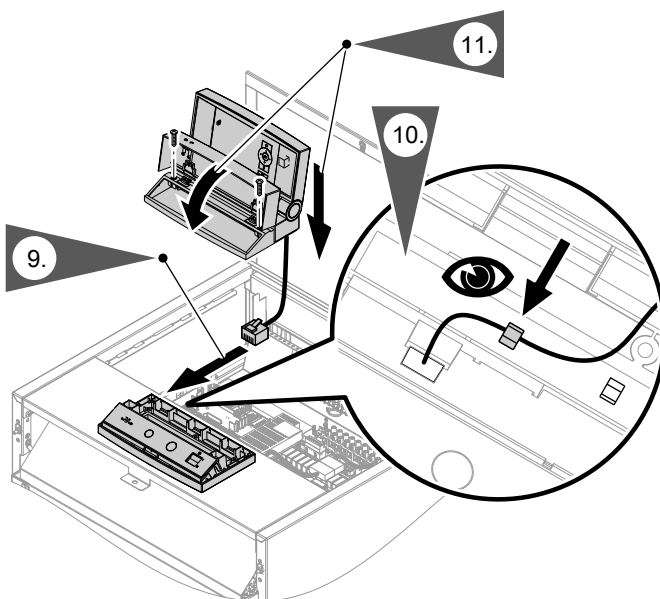


Kuva. 12

Sähköliitäntä (jatkoa)

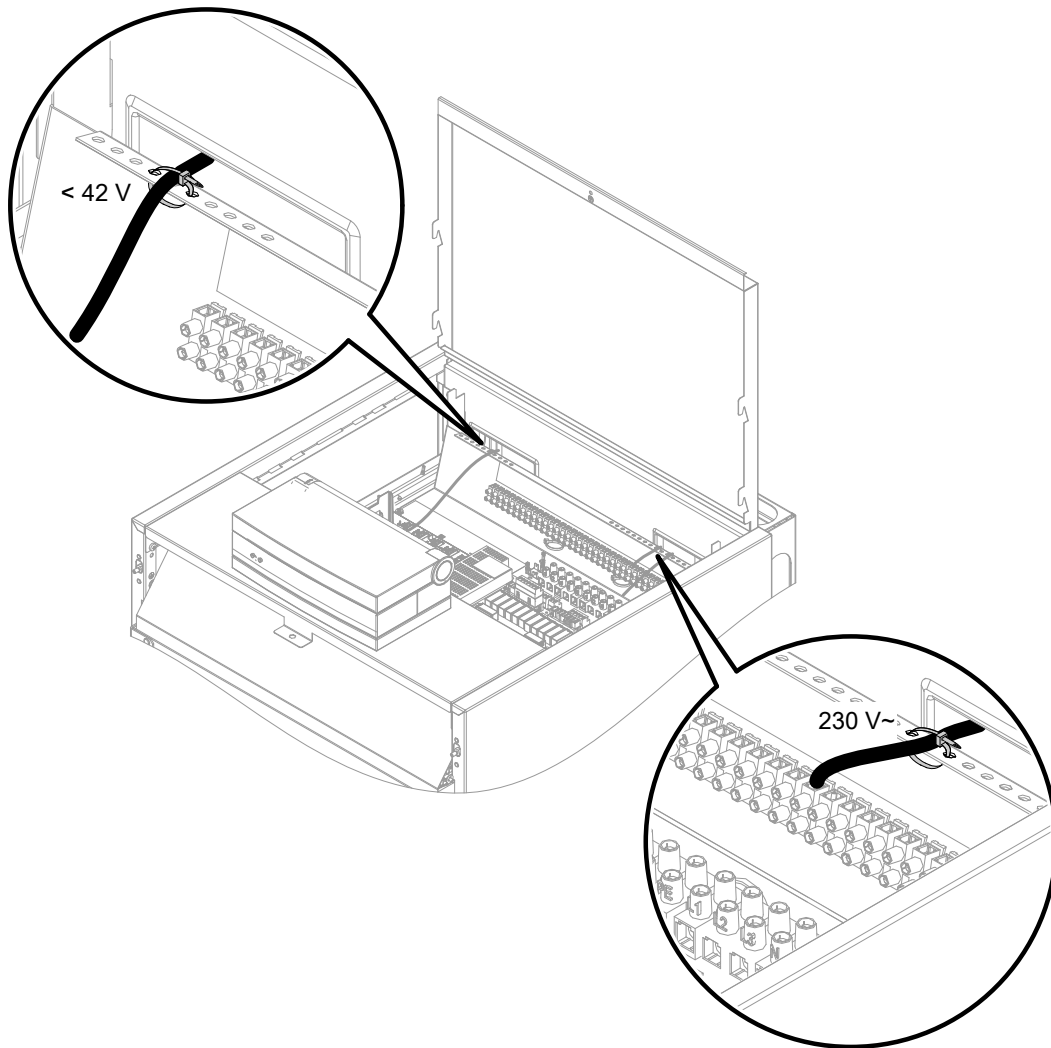


Kuva. 13



Kuva. 14

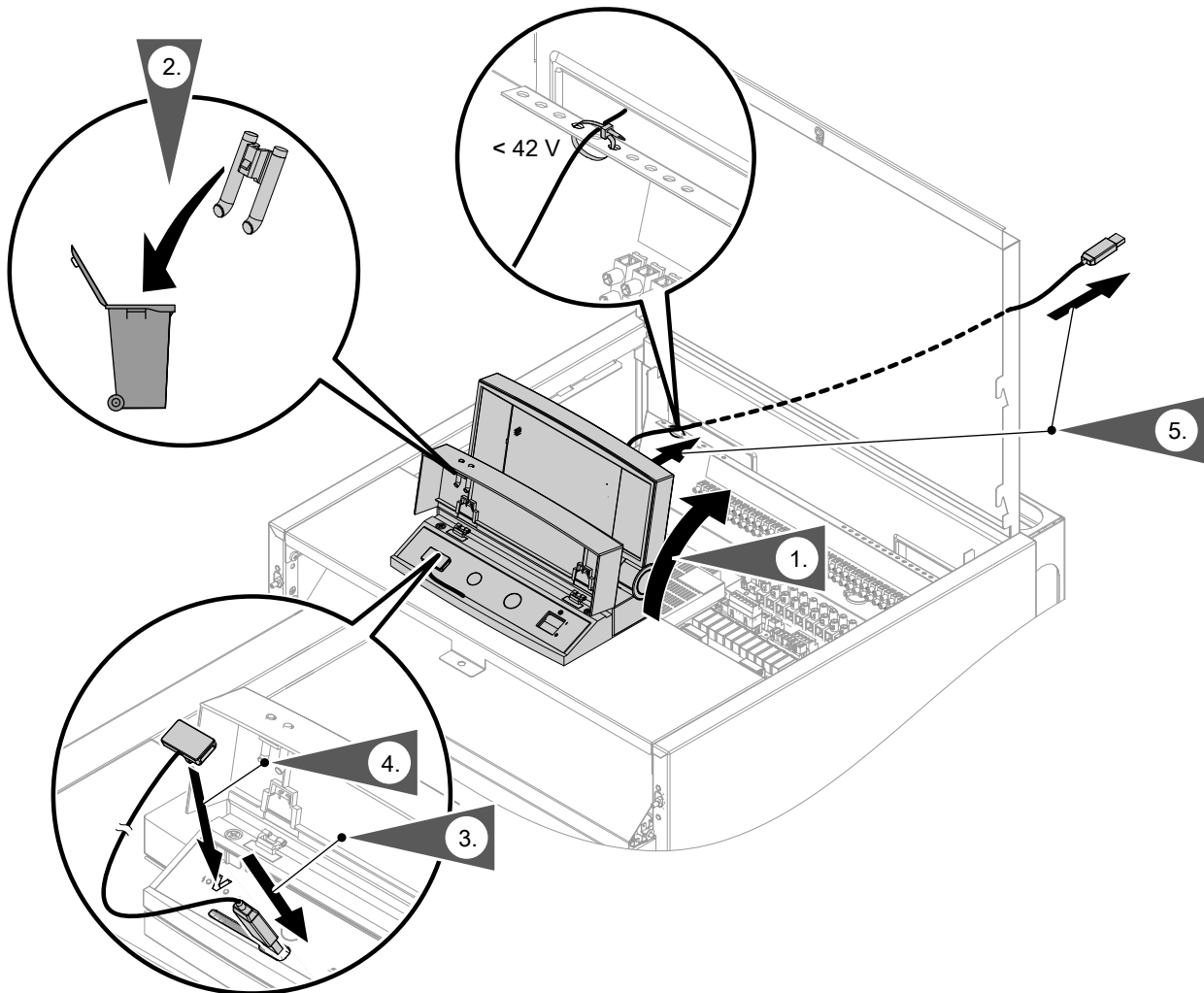
Sähköjohtojen asentaminen liitäntätilaan



Kuva. 15

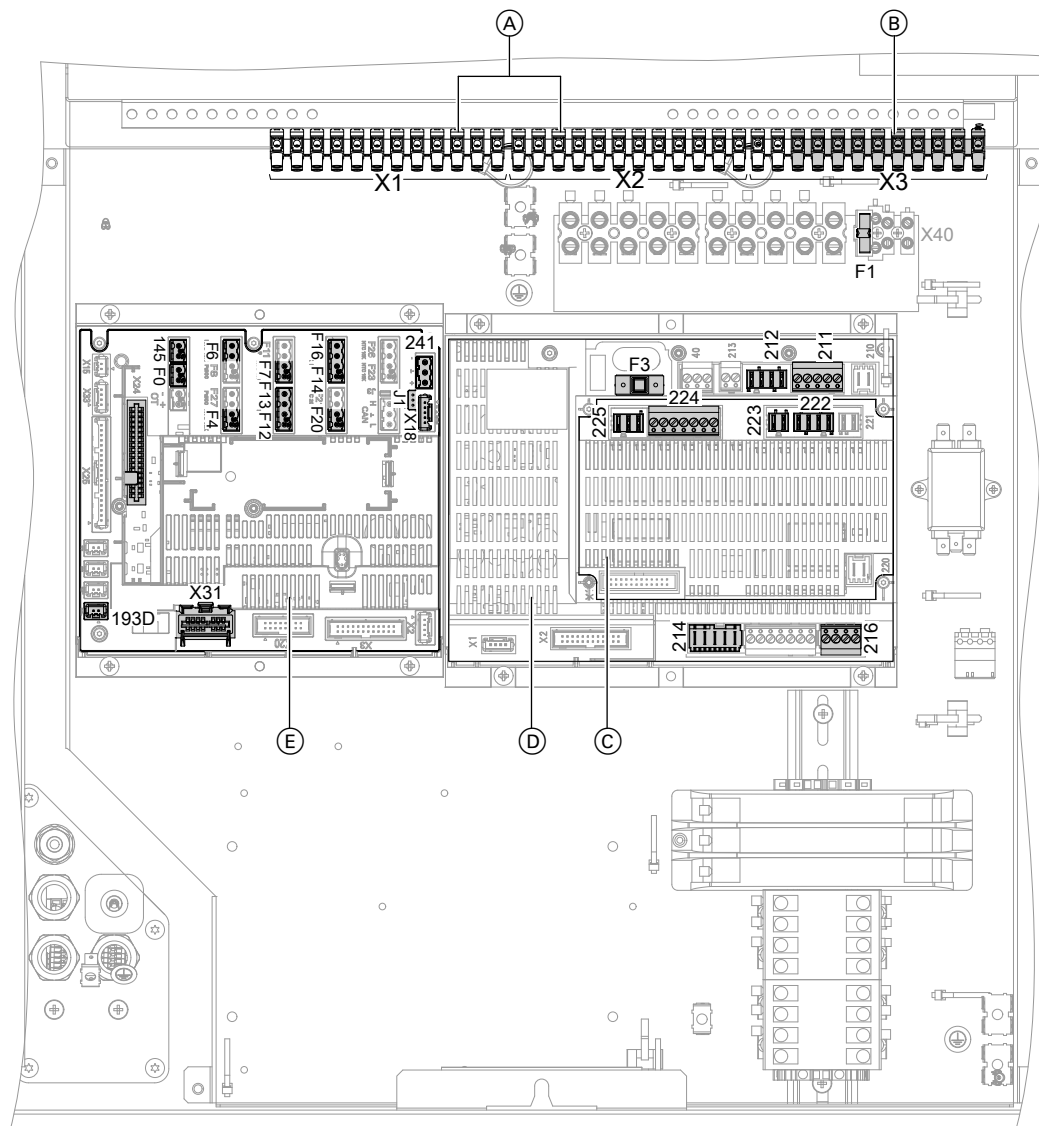
Sähköliitännä (jatkoa)

Vitoconnect-laitteen yhdistäminen (lisävaruste)



Kuva. 16

Yleiskuva sähköliitännöistä



Kuva. 17

- (A) Liitinrimat (liitännät N ja \oplus):
 X1 Liitäntänavat **kaikkien** tähän kuuluvien laitteisto-komponenttien maadoitusjohtimille
 X2 Liitäntänavat **kaikkien** tähän kuuluvien laitteisto-komponenttien nolajohtimille
- (B) Liitinrimat (ilmoitus- ja turvaliitännät): katso sivu 32.
- (C) Laajennuspiirilevy peruspiirilevyllä (sähkökomponentit 230 V~): katso sivu 28.
- (D) Peruspiirilevy (sähkökomponentit 230 V~): katso sivu 25.
 F3 Sulake T 2,0 A
- (E) Ohjaus- ja anturi- ja ohjaukseen (matalajänniteliitännät): katso sivu 34.
 F1 Sulake T 6,3 A

Sähköliitäntä (jatkoa)

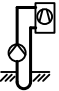
Peruspiirilevy (sähkökomponentit 230 V~)

Liitäntäarvoja koskevia ohjeita


- Ilmoitettu teho on suositeltu liitäntäteho.
- Kaikkien suoraan lämpöpumpun ohjauskeskukseen yhdistettyjen komponenttien tehojen summa (esim. pumput, venttiilit, ilmoituslaitteet, kontaktorit): **enint. 1000 W**
Jos kokonaisteho on < 1000 W, yhden komponentin yksittäisteho (esim. pumppu, venttiili, ilmoituslaite, kontaktori) voidaan valita esimääritettyä suuremmaksi. Tällöin vastaavan releen kytkentätehoa ei saa ylittää.
- Mainittu virta-arvo ilmoittaa käynnistysvälin maksimikytkentävirran. Kokonaisvirta 5 A on otettava huomioon.

Tarvittavien parametrien säätö käyttöönoton yhteydessä: katso alkaen sivulta 47.


Pistoke 211

Liitäntänavat	Toiminto	Selitykset
211.1 	<p>Kaivopumppu ja/tai</p> <p>Ylimääräinen ensiöpumppu jäljellä olevan siirtokorkeuden nostamiseen</p> <ul style="list-style-type: none"> ▪ Asennus lämpöpumpun ulkopuolelle ensiöpuolen pumppuun ▪ Ei ohjausta PVM-signaalilla lämpöpumpun ohjauskeskuksesta <p>Ohje</p> <ul style="list-style-type: none"> ▪ Tehtaan asentama ensiöpumppu on liitetty elektronisen paisuntaventtiilin piirilevyyn: katso luku ”Sähkökomponenttien yleiskuva”. ▪ Tehtaan asentamaa ensiöpumppua täytyy käyttää tasaisesti 100 %:n kierrosluvulla (”ensiölähteen alkuteho (lämmitys) 7442” ”100”:lla). 	<p>Liitäntäarvot</p> <ul style="list-style-type: none"> ▪ Teho: 200 W ▪ Jännite: 230 V~ ▪ Enimmäiskytkentävirta: 4(2) A

Sähköliitäntä (jatkoa)**Pistoke** 211



Liitäntänavat	Toiminto	Selitykset
211.2 	<p>Ylimääräinen toisiopumppu jäljellä olevan siirtokorkeuden nostamiseen</p> <ul style="list-style-type: none"> Asennus lämpöpumpun ulkopuolelle toisiopuolen pumppuun Ohjaus PVM-signaalilla lämpöpumpun ohjauskeskuksesta <p>Ohje</p> <ul style="list-style-type: none"> Tehtaan asentama toisiopumppu on liitetty elektronisen paisuntaventtiilin piirilevyyn: katso luku "Sähkökomponenttien yleiskuva". Tehtaan asentamaa toisiopumppua täytyy käyttää tasaisesti 100 %:n kierrosluvulla ("toisiopumpun nimellisteho (PLM) 7343" "100":lla). 	<ul style="list-style-type: none"> Laitteistoissa ilman puskurivaraajaa ei tarvita muuta lämmityspiirin pumppua: katso liitäntänapa 212.2. Lämpötilanvalvontalaite maksimilämpötilan rajoitukseen lattialämmityspiirille (jos sellainen on) on liitettävä sarjaan. <p>Liitäntäarvot</p> <ul style="list-style-type: none"> Teho: 140 W Jännite: 230 V~ Enimmäiskytkentävirta: 4(2) A
211.5 ✿ NC	Jäähdytyksen sähköinen ohjaus jäähdytysyksiköllä NC-toiminto ("luonnollinen jäähdytys")	<p>Liitäntäarvot</p> <ul style="list-style-type: none"> Teho: 10 W Jännite: 230 V~ Enimmäiskytkentävirta: 4(2) A

Pistoke 212





Liitäntänavat	Toiminto	Selitys
212.1 ✿ AC	Jäähdytystoiminnon "Aktiivijäähdytys" ohjaus.	<p>AC-jäähdytyksen komponentit</p> <p>Liitäntäarvot</p> <ul style="list-style-type: none"> Teho: 10 W Jännite: 230 V~ Enimmäiskytkentävirta: 4(2) A
212.2 	Lämmityspiirin pumppu ilman sekoi- tusventtiiliä A1/HK1	<ul style="list-style-type: none"> Jos lämmitysveden puskurivaraaja on asennettu, asennetaan tämä pumppu toisiopumpun lisäksi. Lämpötilanvalvontalaite maksimilämpötilan rajoitukseen lattialämmityspiirille (jos sellainen on) on liitettävä sarjaan. <p>Ohje</p> <p>Laitteistossa, joissa ei ole lämmityspiirin puskurivaraajaa, liitetään lämpötilanvalvontalaite liitinriman liittimeen X3.2/X3.14: katso luku "Lämpötilanvalvontalaite maksimilämpötilanrajoituksena lattialämmityspiirille".</p> <p>Liitäntäarvot</p> <ul style="list-style-type: none"> Teho: 100 W Jännite: 230 V~ Enimmäiskytkentävirta: 4(2) A

Sähköliitännät (jatkoa)



Pistoke 212

Liitännänavat	Toiminto	Selitys
212.3 	Kiertopumppu	Liitännäarvot <ul style="list-style-type: none"> Teho: 50 W Jännite: 230 V~ Enimmäiskytkentävirta: 4(2) A
212.4 	3-tievaihtventtiili lämmitysveden puskurivaraajan ohitusta varten tai lämpöpumppu bivalenttiseen (vaihtoehtoiseen) käyttöön	Liitännäarvot <ul style="list-style-type: none"> Teho: 130 W Jännite: 230 V~ Enimmäiskytkentävirta: 4(2) A

Pistoke 214

Liitännänavat	Toiminto	Selitys
214.1 	Lämmitys- ja jäähdytyspiirien ulkoinen kytkentä: Vaatimus tilanlämmitys lämmityspiiri M2/HK2	Digitaalinen sisääntulo 230 V~: <ul style="list-style-type: none"> 230 V~: vaatimuksena sisätilojen lämmitys lämmityspiirille M2/HK2 aktiivinen 0 V: ei vaatimusta Kytkenäkyky 230 V, 0,15 A
214.2 	Lämmitys- ja jäähdytyspiirien ulkoinen kytkentä: Vaatimus sisätilojen jäähdytys lämmityspiiri M2/HK2	Digitaalinen sisääntulo 230 V~: <ul style="list-style-type: none"> 230 V~: vaatimuksena sisätilojen jäähdytys lämmityspiirille M2/HK2 aktiivinen 0 V: ei vaatimusta Kytkenäkyky 230 V, 0,15 A
214.3 	Lämmitys- ja jäähdytyspiirien ulkoinen kytkentä: Vaatimus sisätilojen lämmitys lämmityspiiri M3/HK3	Digitaalinen sisääntulo 230 V~: <ul style="list-style-type: none"> 230 V~: Vaatimuksena sisätilojen lämmitys lämmityspiirille M3/HK3 aktiivinen 0 V: ei vaatimusta Kytkenäkyky 230 V, 0,15 A
214.4 	Lämmitys- ja jäähdytyspiirien ulkoinen kytkentä: Sisätilojen jäähdytys, vaatimuksena lämmityspiiri M3/HK2	Digitaalitulo 230 V~: <ul style="list-style-type: none"> 230 V~: vaatimuksena sisätilojen jäähdytys lämmityspiirille M3/HK3 aktiivinen 0 V: ei vaatimusta Kytkenäkyky 230 V, 0,15 A

Pistoke 216

Liitännät	Toiminto	Selitys
216.1  SG	Lämmitys- ja jäähdytyspiirien ulkoinen kytkentä: Vaatus sisätilojen lämmitys lämmitys- tyspiiri A1/HK1 tai Smart Grid Jännitteetön kosketin 1	Digitaalinen sisääntulo 230 V~: ▪ 230 V~: vaatimuksena sisätilojen lämmitys lämmitys- piirille M2/HK2 aktiivinen ▪ 0 V: ei vaatimusta ▪ Kytkentäkyky 230 V, 2 mA Digitaalinen sisääntulo 230 V~: ▪ 230 V~: kosketin aktiivinen ▪ 0 V: kosketin ei aktiivinen ▪ Kytkentäkyky 230 V, 2 mA
216.2 	Lämmitys- ja jäähdytyspiirien ulkoinen kytkentä: Vaatus sisätilojen jäähdytys lämmit- tyspiiri A1/HK1	Digitaalinen sisääntulo 230 V~: ▪ 230 V~: vaatimuksena sisätilojen lämmitys lämmitys- piirille M2/HK2 aktiivinen ▪ 0 V: ei vaatimusta ▪ Kytkentäkyky 230 V, 0,15 A
216.4 SG	Smart Grid Jännitteetön kosketin 2	Digitaalinen sisääntulo 230 V~: ▪ 230 V~: kosketin aktiivinen ▪ 0 V: kosketin ei aktiivinen ▪ Kytkentäkyky 230 V, 2 mA

Ohje

Jos lämmitys-/jäähdytyspiirin ulkopuolinen kytkentä on liitetty ja säädetty, laajennuksen EA1 (lisävaruste) Smart Grid voidaan kytkeä ("Vapautus, Smart Grid 7E80" "1":llä).

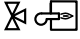

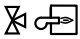


Laajennuspiirilevy peruspiirilevyssä (sähkökomponentit 230 V~)**Liitäntäarvoja koskevia ohjeita**

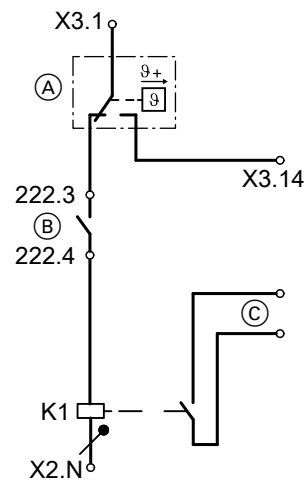
- Ilmoitettu teho on suositeltu liitäntäteho.
- Kaikkien suoraan lämpöpumpun ohjauskeskukseen yhdistettyjen komponenttien tehojen summa (esim. pumput, venttiilit, ilmoituslaitteet, kontaktorit): **enint. 1000 W**
Jos kokonaisteho on < 1000 W, yhden komponentin yksittäisteho (esim. pumppu, venttiili, ilmoituslaite, kontaktori) voidaan valita esimääritettyä suuremmaksi. Tällöin vastaavan releen kytkentätehoa ei saa ylittää.
- Mainittu virta-arvo ilmoittaa käynnistysvälin maksimikytkevirrasta. Kokonaisvirta 5 A on otettava huomioon.

Tarvittavien parametrien säätö käyttöönoton yhteydessä: katso alkaen sivulta 47.

Sähköliitäntä (jatkoa)

Pistoke 222

Liitäntänavat	Toiminto	Selitykset
222.1  	Ulkoisen lämmöntuottajan shunttimoottorin ohjaus Signaali sekoitusventtiili KIINNI	Liitântäarvot: <ul style="list-style-type: none"> ▪ Teho: 10 W ▪ Jännite: 230 V~ ▪ Enimmäiskytkentävirta: 0,2(0,1) A
222.2  	Ulkoisen lämmöntuottajan shunttimoottorin sähköinen ohjaus Signaali sekoitusventtiili AUKI	Liitântäarvot: <ul style="list-style-type: none"> ▪ Teho: 10 W ▪ Jännite: 230 V~ ▪ Enimmäiskytkentävirta: 0,2(0,1) A
222.3 222.4 	Ulkoisten lämmöntuottajien ja niiden jokaisen ylikuumentumissuojan ohjaus (käyttäjän asennettava, enint. 70 °C) seuraavien komponenttien samanaikaiseen poiskytkentään: <ul style="list-style-type: none"> ▪ Toisiopumppu ▪ Ulkoinen lämmöntuottaja 	Potentiaalivapaa kosketin Ohje <ul style="list-style-type: none"> ▪ Käynnistysväli on potentiaalivapaa sulkukosketin, joka sulkeutuu lämpövaatimuksen yhteydessä. ▪ Matalajännitettä ei saa johtaa koskettimen kautta. Tätä varten on käyttäjän asennettava rele. ▪ Ulkoisten lämmöntuottajien kattilan lämpötila-anturin (pistoke F20) täytyy mitata ulkoisen lämmöntuottajan nestelämpötila. Liitântäarvot (kosketinkuormitus): <ul style="list-style-type: none"> ▪ Jännite: 230 V~ ▪ Maks. kytkentävirta: 4(2) A Ylikuumentumissuojan liittäminen: Katso seuraava luku.

Sähköliitännät (jatkoa)**Ylikuumenemissuoja yhteydessä ulkoiseen lämmöntuottajaan**

Kuva. 18

- (A) Ylikuumenemissuoja lämpöpumpun suojaksi (maks. 70 °C)
 (B) Laajennuspiirilevyn liitännät
 (C) Liitäntä ulkoisen lämmöntuottajan liitännänpoihin "Ulkoisen käsky"

K1 Rele

- Mitoitus ulkoisen lämmöntuottajan mukaan
- Noudata turvallisuusmääräyksiä.

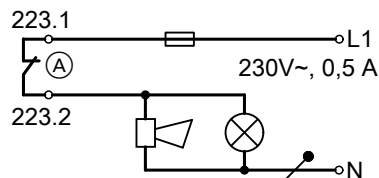
Huomio
 Jos parametrisäätö ei ole sopiva, ylikuumenemissuoja **ei kytkeydy heti** toisiopumpun laukeamisen jälkeen pois, vaan viiveellä.
"Säädä ulkoisen lukituksen vaikutus pumpuun/kompressoriin 701A" arvoon **"16"** ("valitse bitti 5").

Huomio
 Muut toiminnot voivat kytkeä ylikuumenemissuoja pois toiminnasta.

- Lämmitys- ja jäähdytyspiirien ulkoinen kytkentä:
 Lämmitys- ja jäähdytyspiirien ulkoista kytkentää (esim. yhteydessä Smart Home -järjestelmään) ei saa säätää: **"Kauko-ohjainta 2003, 3003, 4003"** ei saa asettaa arvoon **"2"**.
- Smart Grid:
 Käytä Smart Gridille laajennusta EA1 (lisävaruste): **"Aseta vapautus, Smart Grid 7E80"** arvoon **"1"**.

Pistoke 223

Liitännät	Toiminto	Selitykset
223.1 223.2	Yleishälytys	Jännitteetön kosketin <ul style="list-style-type: none"> ▪ Suljettu: vika ▪ Avoin: ei vikaa ▪ (ei sovelly SELV-järjestelmän suojajännitteeseen) Liitännätarvot (kosketinkuormitus): <ul style="list-style-type: none"> ▪ Jännite: 230 V~ ▪ Maksimikytkentävirta: 4(2) A


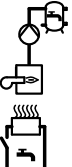
Yleishälytys

Kuva. 19

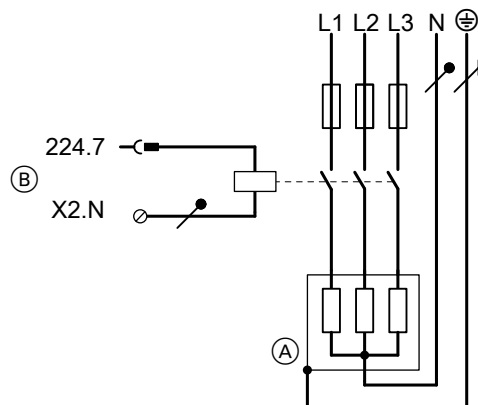
- (A) Laajennuspiirilevyn liitännät

Sähköliitäntä (jatkoa)

Pistoke 224

Liitännät	Toiminto	Selitys
224.6 	Varaajan latauspumppu (käyttöveden puoli) 2-tiesulkuventtiili	Varaajan latauspumppu ja 2-tiesulkuventtiili liitetään rinnakkain. Liitännätarvot <ul style="list-style-type: none"> ▪ Teho: 130 W ▪ Jännite: 230 V~ ▪ Enimmäiskytkentävirta: 4(2) A
224.7 	Kiertopumppu käyttöveden lämmitykseen tai Sähkölämmityskäytön ohjaus	Liitännätarvot <ul style="list-style-type: none"> ▪ Teho: 100 W ▪ Jännite: 230 V~ ▪ Enimmäiskytkentävirta: 4(2) A

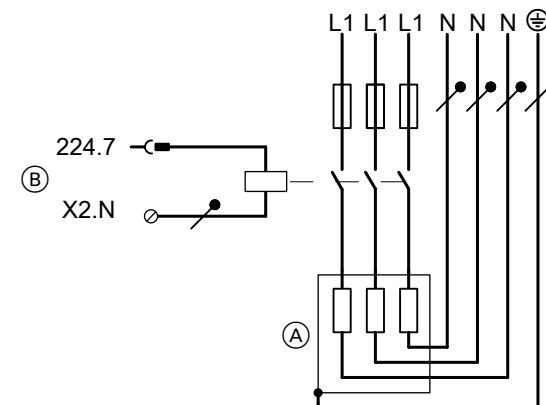
Sähkövastus EHE 400 V~



Kuva. 20

- (A) Sähkövastus EHE, virransyöttö 3/N/PE 400 V/50 Hz
 (B) Lämpöpumpun ohjauskeskuksen liitännät

Sähkövastus 230 V~ (käyttäjä kytkee)



Kuva. 21

- (A) Sähkövastus, virransyöttö 1/N/PE 230 V/50 Hz
 (B) Lämpöpumpun ohjauskeskuksen liitännät

Sähköliitäntä (jatkoa)**Pistoke** 225


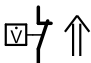
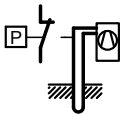


Liitäntänavat	Toiminto	Selitykset
225.1 M2 III	Sekoitusventtiilillä varustetun lämmityspiirin pumppu M2/HK2	Lämpötilanvalvontalaite maksimilämpötilan rajoitukseen lattialämmityspiirille (jos sellainen on) on liitettävä sarjaan. Ohje <i>Laitteistossa, joissa ei ole lämmityspiirin puskurivaraajaa, liitetään lämpötilanvalvontalaite liitinriman liittimeen X3.2/X3.14: katso luku "Lämpötilanvalvontalaite maksimilämpötilanrajoituksena lattialämmityspiirille".</i> Liitântäarvot: <ul style="list-style-type: none"> ▪ Teho: 100 W ▪ Jännite: 230 V~ ▪ Maksimikytkentävirta: 4(2) A
225.2 M2 X ▼ A	Lämmityspiirin M2/HK2 shunttimootorin sähköinen ohjaus Signaali sekoitusventtiili KIINNI ▼	Liitântäarvot: <ul style="list-style-type: none"> ▪ Teho: 10 W ▪ Jännite: 230 V~ ▪ Maksimikytkentävirta: 0,2(0,1) A
225.3 M2 X ▲ A	Lämmityspiirin M2/HK2 shunttimootorin sähköinen ohjaus Signaali sekoitusventtiili AUKI ▲	Liitântäarvot: <ul style="list-style-type: none"> ▪ Teho: 10 W ▪ Jännite: 230 V~ ▪ Enimmäiskytkentävirta: 0,2(0,1) A

Liitinrimat (ilmoitus- ja turvaliitännät)

Tarvittavien parametrien säätö käyttöönnoton yhteydessä: katso alkaen sivulta 47.

Liitäntänavat	Toiminto	Selitys
F1	Sulake T 6,3 A	Ohje <i>Kaikkien yhdistettyjen komponenttien kokonaiskuormitus 1000 W otettava huomioon.</i>
X1	Suojajohdin X1.⊕	Liitäntänavat kaikkien laitteistoon kuuluvien komponenttien maadoitusjohtimille
X2	Nollajohdin X2.N	Liitäntänavat kaikkien tähän kuuluvien laitteistokomponenttien nollajohtimille
X3.1	Vaihe kytketty	Ohjauskeskuksen verkkokytkimellä Ohje <i>Kaikkien yhdistettyjen komponenttien kokonaiskuormitus 1000 W otettava huomioon.</i>

Sähköliitäntä (jatkoa)

Liitäntänavat	Toiminto	Selitys
X3.2 X3.14 	<ul style="list-style-type: none"> Laitteistossa, joissa ei ole lämmityspiirin puskurivaraajaa: Lämpötilanvalvontalaite maksimilämpötilanrajoituksena lattialämmityspiirille (jos sellainen on). tai Ylikuumenemissuoja yhteydessä ulkoiseen lämmöntuottajaan tai Signaali "Ulkoinen lukitus": Kompressorin ja pumppujen ulkoinen lukitus, sekoitusventtiili normaalikäytössä tai KIINNI: liitäntä myös laajennukseen EA1 mahdollinen. <p>Ohje Laitteistossa, joissa ei ole lämmityspiirin puskurivaraajaa, liitetään lämpötilanvalvontalaite lämmityspiirin pumppuun sarjaan: katso luku "Lämpötilanvalvontalaite maksimilämpötilanrajoituksena lattialämmityspiirille".</p>	<p>Potentiaalivapaa kosketin (suljin) tarvitaan:</p> <ul style="list-style-type: none"> Suljettu: lukitus päällä Avoim: ei lukitusta Kytkentäkyky 230 V~, 2 mA <p>Ohje</p> <ul style="list-style-type: none"> Laitteiston jäätyminenestoa ei välttämättä ole varmistettu Tämä ja muut ulkoiset toiminnot, (kuten ulkoinen viitearvojen määrittely) voidaan vaihtoehtoisesti liittää ulkoisen laajennuksen EA1 kautta. <p>Katso asennusohje "Laajennus EA1"</p>
X3.3 X3.4 	Kaivopiirin virtauksenvalvontalaite	<p>Potentiaalivapaa kosketin tarvitaan:</p> <ul style="list-style-type: none"> Suljettu: lämpöpumppu käytössä Avoim: lämpöpumppu pois käytöstä Kytkentäkyky 230 V, 0,15 A <p>Ohje Jos virtauksenvalvontalaite on liitetty, siltaa ei saa olla.</p>
X3.6 X3.7	Ei saa liittää mitään!	
X3.8 X3.9  	<p>Ensiöpiirin paineenvalvontalaite ja/tai</p> <p>Jäätymissuojalaite</p> <p>tai Silta</p>	<p>Potentiaalivapaa kosketin tarvitaan:</p> <ul style="list-style-type: none"> Suljettu: turvapiiri läpäisevä Avoim: turvapiiri katkennut, lämpöpumppu pois käytöstä Kytkentäkyky 230 V~, 0,15 A <p>Liitäntä:</p> <ul style="list-style-type: none"> Sarjakytkentä, jos 2 turvakomponenttia on asennettu Silta asennettava, jos turvakomponentteja ei ole.
X3.12 X3.13 tai ulkoiseen laajennukseen EA1 	Signaali "Ulkoinen käsky": Kompressorin ja pumppujen ulkoinen päällekytkentä, sekoitusventtiili normaalikäytöllä tai AUKI, useampien laitteiston komponenttien toimintatilan vaihtokytkentä	<p>Potentiaalivapaa kosketin tarvitaan:</p> <ul style="list-style-type: none"> Suljettu: käsky Avoim: ei käskyä Kytkentäkyky 230 V~, 2 mA <p>Ohje Tämä ja muut ulkoiset toiminnot, (kuten ulkoinen viitearvojen määrittely) voidaan vaihtoehtoisesti liittää ulkoisen laajennuksen EA1 kautta.</p> <p>Katso asennusohje "Laajennus EA1"</p>
X40	Ei saa liittää mitään!	

Ohjaus- ja anturipiirilevy (matalajänniteliitännät)

Tarvittavien parametrien säätö käyttöönoton yhteydessä: katso alkaen sivulta 47.

Pistoke	Anturi/komponentti	Tyyppi
F0	Ulkolämpötila-anturi	NTC 10 kΩ
F4	Puskurivaraajan lämpötila-anturi	NTC 10 kΩ
F6 (X25.5/X25.6)	Varaajan lämpötila-anturi ylhäällä	NTC 10 kΩ
F7 (X25.7/X25.8)	Varaajan lämpötila-anturi alhaalla	NTC 10 kΩ
F12	Menoveden lämpötila-anturi lämmityspiiri sekoitusventtiilillä M2/HK2	NTC 10 kΩ
F13	Laitteiston menoveden lämpötila-anturi (puskurivaraajan ja ulkoisten lämmöntuottajien sekoitusventtiilien jälkeen)	NTC 10 kΩ
F14	Jäähdytyspiirin menoveden lämpötila-anturi: lämmityspiiri ilman sekoitusventtiiliä A1/HK1 tai erillinen jäähdytyspiiri SKK	NTC 10 kΩ
F16	Huonelämpötila-anturi jäähdytyspiiri <ul style="list-style-type: none"> ▪ Vaaditaan erilliselle jäähdytyspiirille SKK ▪ Suositellaan lämmitys-/jäähdytyspiirille ilman sekoitusventtiiliä A1/HK1 	NTC 10 kΩ
F20	Kattilan lämpötila-anturi ulkoinen lämmöntuottaja	NTC 10 kΩ
145	KM-väylä (johtimet vaihdettavissa) Liitettäessä useampia laitteita on käytettävä KM-BUS-väyläjakajaa (lisävaruste). KM-väyläyksiköt (esimerkkejä): <ul style="list-style-type: none"> ▪ Sekoitusventtiilin laajennussarja lämmityspiirille M3/HK3 ▪ Kauko-ohjain (lämmityspiirin kohdistuksen säätö kauko-ohjaimella) ▪ Laajennus EA1, laajennus AM1 	—
241	Modbus (johtimia ei voi vaihtaa), esim. Aurinkosähköjärjestelmän energiamittarin liitännät	—
J1	Silta päätevastukselle Modbus <ul style="list-style-type: none"> ☑ Päätevastus aktiivinen (toimitustila) ☐ Päätevastus ei aktiivinen 	—
X18	Modbus (johtimia ei voi vaihtaa), esim. Vitovent 300-F Ohje <i>Jos useampia laitteita liitetään, on käytettävä Modbus-jakajaa (lisävaruste): katso asennusohje "Modbus-jakaja".</i>	—
X24	LON-tiedonvaihtomodulin liitännät: katso asennusohje "Tiedonvaihtomoduli LON"	—
X31	Koodauspistokkeen pistokepaikka	—
193 D	Aurinkopiiripumpun PWM-signaalin liitännät	—

Ohje

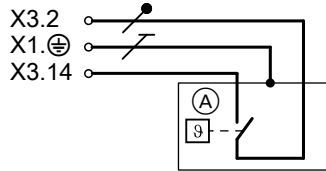
Menoveden lämpötila-anturi lämmityspiirille sekoitusventtiilillä M3/HK3: Menoveden lämpötila-anturi sekoitusventtiilillä varustetulle lämmityspiirille M3/HK3 liitetään sekoitusventtiilin laajennussarjaan (lisävaruste).

Sähköliitäntä (jatkoa)

Lämpötilanvalvontalaitteen liittäminen maksimilämpötilan rajoitukseen lattialämmityspiirille

Laitteisto, jossa ei ole lämmityspiirin puskurivaraajaa: liitäntä liittimeen X3.2/X3.14

Jos lattialämmityspiirin maksimilämpötilarajoituksen lämpötilanvalvontalaite aktivoituu, lämpöpumppu ja toisiopumppu kytkeytyvät pois päältä. Lattialämmityspiiriin ei tule enää syöttöä.



Kuva. 22

Ⓐ Lämpötilanvalvontalaite maksimilämpötilarajoituksena lattialämmitykselle

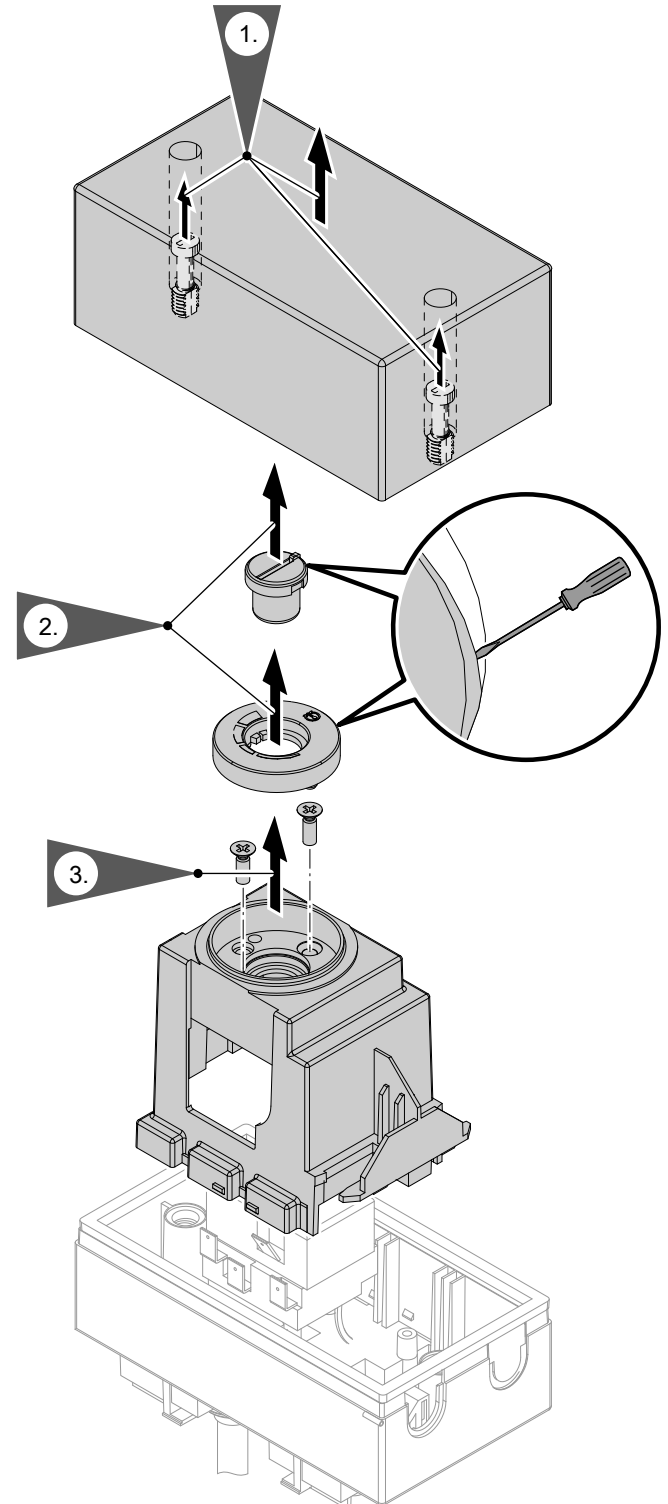
Huomio
Jos lattialämmityspiirin maksimilämpötilarajoituksen lämpötilanvalvontalaite toimii **avaajana**, lämpöpumppu ei kytkeydy päälle. Lattialämmityspiirin maksimilämpötilarajoituksen lämpötilanvalvontalaitteen käyttäminen **sulki-**mena.

Huomio
Jos parametrisäätö ei ole sopiva, lämpötilanvalvontalaite **ei kytkeydy heti** toisiopumpun laukeamisen jälkeen pois, vaan viiveellä. **”Säädä ulkoisen lukituksen vaikutus pumppuun/kompressoriin 701A”** arvoon **”16”** (”valitse bitti 5”).

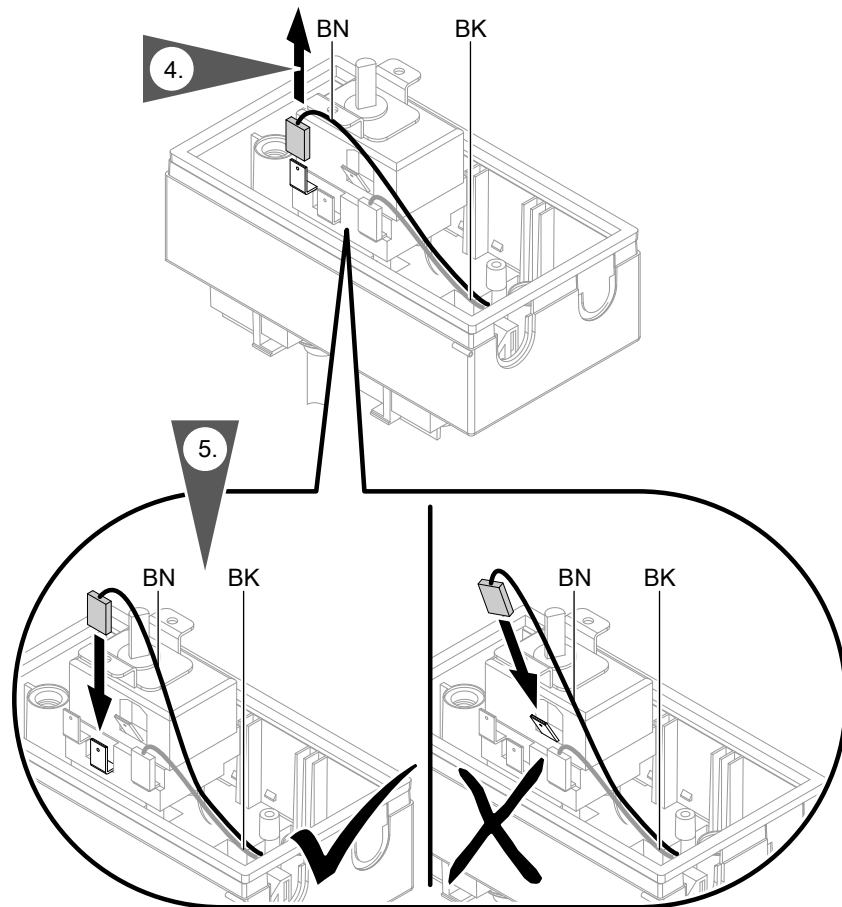
Huomio
Muut toiminnot voivat kytkeä lämpötilanvalvontalaitteen pois toiminnasta.

- Lämmitys- ja jäähdytyspiirien ulkoinen kytkentä:
Lämmitys- ja jäähdytyspiirien ulkoista kytkentää (esim. yhteydessä Smart Home -järjestelmään) ei saa säätää: **”Kauko-ohjainta 2003, 3003, 4003”** ei saa asettaa arvoon **”2”**.
- Smart Grid:
Käytä Smart Gridille laajennusta EA1 (lisävaruste): **”Aseta vapautus, Smart Grid 7E80”** arvoon **”1”**.

Lämpötilanvalvontalaite tilausnro 7151728, 7151729 muuntaminen sulkimeksi



Kuva. 23



Kuva. 24

Värimerkinnät standardin IEC 60757 mukaan:

BN ruskea
BK musta
GNYE vihreä/keltainen

Laitteisto, jossa lämmityspiirin puskurivaraaja

Jos lattialämmityspiirin maksimilämpötilarajoituksen lämpötilanvalvontalaite aktivoituu, kyseisen lämmityspiirin pumppu kytkeytyy pois päältä. Lämpöpumppu jää päällekytketyksi. Muiden lämmityspiirin syöttö toimii edelleen.

Lämpötilanvalvontalaitteen kokoaminen: työvaiheet 1. - 3. päinvastaisessa järjestyksessä



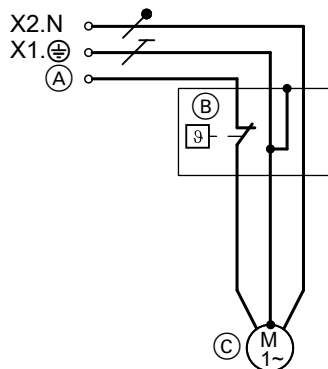
Huomio

Jos lattialämmityspiirin maksimilämpötilarajoituksen lämpötilanvalvontalaite toimii **sulkimena**, lämpöpiirin pumppu ei kytkeydy päälle. Lattialämmityspiirin maksimilämpötilarajoituksen lämpötilanvalvontalaitteen käyttäminen **avaajana**.

Lämmityspiiri	Liitäntä (A)	Kiertopumppu (C)	Katso kuva
Ilman sekoitusventtiiliä A1/HK1	212.2 peruspiirilevyllä	Lämmityspiirin pumppu A1/HK1	25
Sekoitusventtiilillä M2/HK2	225.1 laajennuspiirilevyllä	Lämmityspiirin pumppu M2/HK2	26
Sekoitusventtiilillä M3/HK3	Pistoke 20 sekoitusventtiilin laajennus-sarjassa	Lämmityspiirin pumppu M3/HK3	27

Sähköliitännät (jatkoa)

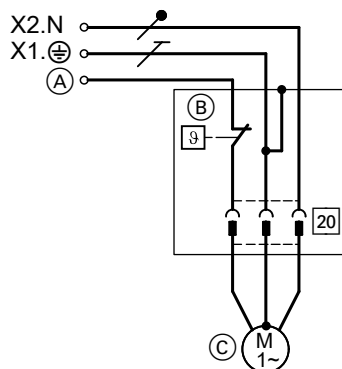
Lämpötilanvalvontalaitteen (B) liitäntä yleisesti



Kuva. 25

- (A) Liitäntä 212.2 peruspiirilevyllä tai liitäntä 225.1 laajennuspiirilevyllä
- (B) Lämpötilanvalvontalaite maksimilämpötilanrajoituksena lattialämmityspiirille
- (C) Lämmityspiirin pumppu A1/HK1 tai M2/HK2

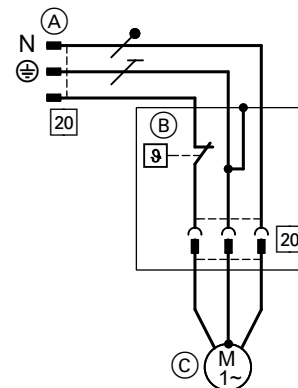
Lämpötilanvalvontalaitteen liitäntä, tilausrotot 7151728, 7151729 (B)



Kuva. 26

- (A) Liitäntä 212.2 peruspiirilevyllä tai liitäntä 225.1 laajennuspiirilevyllä
- (B) Lämpötilanvalvontalaite maksimilämpötilanrajoituksena lattialämmityspiirille
- (C) Lämmityspiirin pumppu A1/HK1 tai M2/HK2

Lämpötilanvalvontalaitteen liitäntä, tilausrotot 7151728, 7151729 (B), sekoitusventtiiliin laajennussarjaan



Kuva. 27

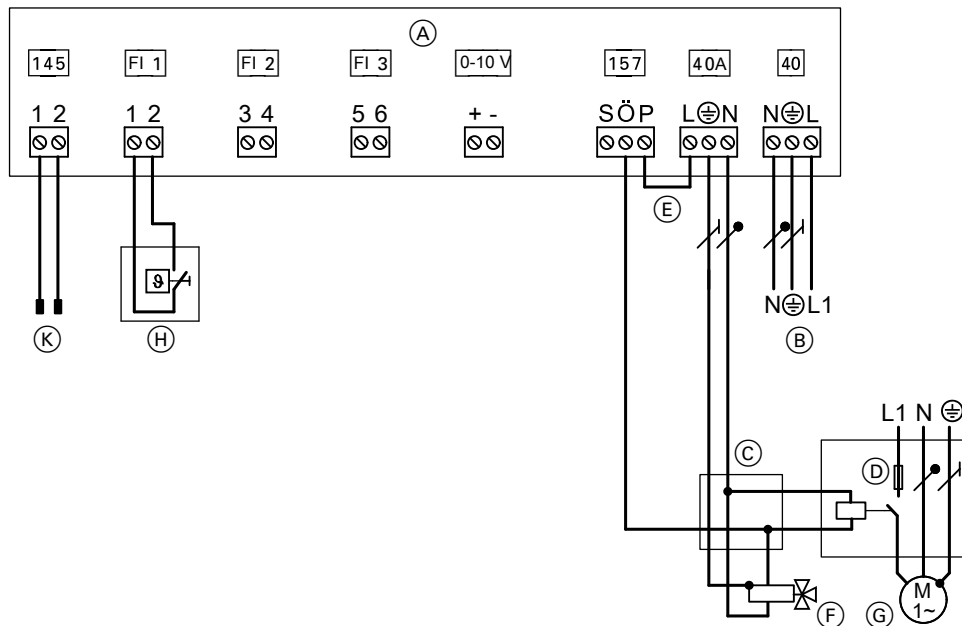
- (A) Pistoke [20]: yhdistetään laajennussarjaan.
- (B) Lämpötilanvalvontalaite maksimilämpötilanrajoituksena lattialämmityspiirille
- (C) Lämmityspiirin pumppu M3/HK3

Uima-altaan lämmitys

Ohje

- Uima-altaan lämmityksen ohjaus tapahtuu laajennuksen EA1 avulla KM-BUS-väylän kautta.
- Tee liitännät laajennukseen EA1 vain kuvan 28 mukaisesti.
- Lämpöpumpun ohjauskeskus ei voi ohjata suodatin-kiertopumppua.

Sähköliitännät (jatkoa)

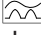


Kuva. 28

- (A) Laajennus EA1
- (B) Verkkoliitäntä 1/N/PE 230 V/50 Hz
- (C) Kytentärasia (ei kuulu toimitukseen)
- (D) Uima-altaan lämmityksen kiertopumpun (lisävaruste) sulakkeet ja tehoreleet
- (E) Silta
- (F) 3-tievaihtoventtiili "uima-allas" (virraton: puskurivaraajan lämmitys)
- (G) Uima-altaan lämmityksen kiertopumppu (lisävaruste)
- (H) Uima-altaan lämpötilansäädin (jännitteetön koskettin: 230 V~, 0,1 A, lisävaruste)
- (K) Sääto- ja anturipiirilevyn liitäntä KM-BUS-väylälle

Verkkoliitäntä

Erotuslaitteet maadoittamattomia johtimia varten

- Verkkoliitäntäjohtoon on asennettava erotuslaite, joka erottaa kaikki aktiiviset johdot kaikinapaisesti verkosta ja joka vastaa ylijännitekategorian III (3 mm) täyttää erotusta. Tämä erotuslaite on asennettava kiinteän sähköasennuksen asennusmääräysten mukaisesti, esim. Pääkytkin tai eteenkytketty johdon-suojakatkaisija.
- Lisäksi suosittelemme kaikkiin virtoihin reagoivan vikavirtasuojalaitteen asentamista (FI luokka B ) tasa(vika)virroille, joita voi syntyä energiatehollaan suurissa sähkölaitteissa.
- Vikavirtasuojalaitteet on valittava ja mitoitettava standardin DIN VDE 0100-530 mukaisesti.



Vaara

Epäasianmukaisesti tehdyt sähköasennukset voivat johtaa sähkövirran aiheuttamiin vaarallisiin loukkaantumisiin ja laitevaurioihin.

Verkkoliitäntä ja suojatoimenpiteet (esim. FI-kytkentä) on suoritettava seuraavien määräysten mukaisesti:

- IEC 60364-4-41
- VDE-määräykset
- TAR pienjännite VDE-AR-N-4100



Vaara

Jos laitteiston komponenteista puuttuu maadoitus, mahdollinen sähkövika voi johtaa sähkövirran aiheuttamiin vaarallisiin loukkaantumisiin ja rakenneosien vaurioitumiseen. Laite ja putkiliitännät tulee yhdistää rakennuksen potentiaalintasaukseen.



Vaara

Väärä johdinjärjestys voi johtaa sähkövirran aiheuttamiin vaarallisiin loukkaantumisiin ja laitevaurioihin. Johtimia "L" ja "N" ei saa vaihtaa keskenään.

Verkkoliitäntä (jatkoa)

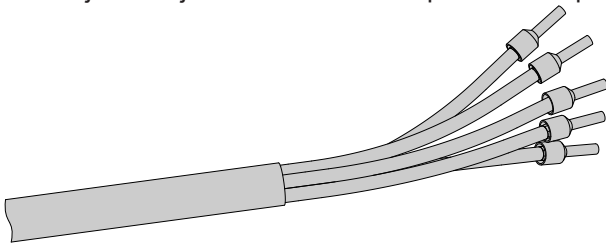
- Sähkölaitoksen kanssa voidaan sopia hinnastoista koskien kuormavirtapiirien syötettä. Noudata sähkölaitoksen teknisiä liitäntämääräyksiä.
- Suosittelemme, että lisävarusteiden ja ulkoisten komponenttien, joita ei liitetä lämpöpumpun ohjauskeskukseen, verkkoliitäntä kytketään samaan sulakkeeseen, mutta kuitenkin samaan vaiheeseen kuin lämpöpumpun ohjauskeskus. Liitäntä samaan sulakkeeseen lisää turvallisuutta verkkovirran katkaisun yhteydessä. Yhdistettyjen sähkölaitteiden virranotto on otettava huomioon.
- Yhdistettäessä laite joustavalla verkkoliitäntäjohdolla on varmistettava, että sähköä johtavat johtimet kiristetään ennen suojajohdinta, jos vedonpoisto ei muuten toimi. Suojajohtimen säiepituus riippuu rakenteesta.

Verkkoliitäntäjohdon yhdistäminen

! **Huomio**
Väärä vaihejärjestys voi johtaa laitevaurioihin. Suorita verkkoliitäntä **vain** ilmoitetussa vaihejärjestyksessä **oikealle kiertävällä** vaihejärjestyksellä.

! **Huomio**
Lämpimän käyttöveden lisälämmitysvastuksen käyttö ilman lämmitysvettä vaurioittaa kuumenuskierukkaa. Verkkoliitäntään saa suorittaa vasta sen jälkeen, kun lämmityslaitteisto on kokonaan täytetty ja ilmatu.

Verkkojohto ohjataan laitteen taustapuolella ulospäin.



Kuva. 29

Verkkoliitäntä 3/N/PE 400 V/50 Hz

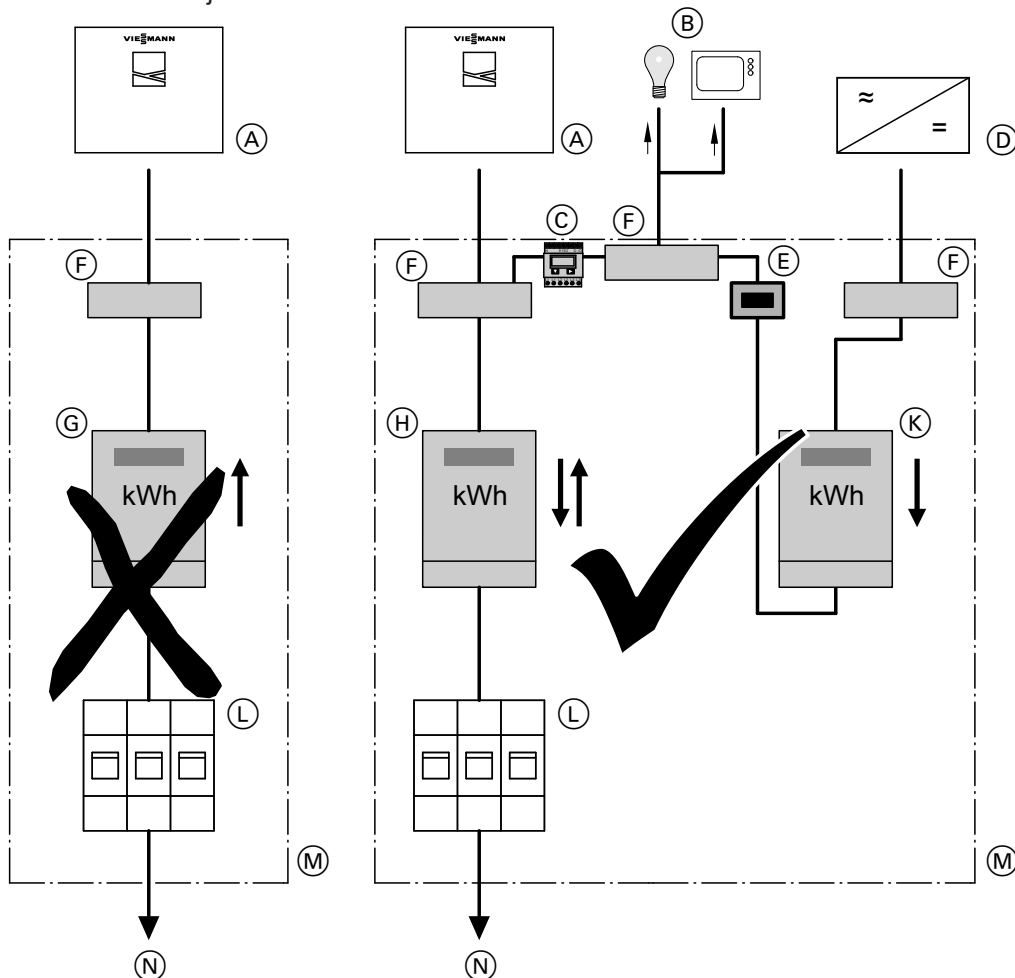
Väritunnukset standardin IEC 60757 mukaan		Liitäntä
BN	ruskea	L1
BK	musta	L2
GY	harmaa	L3
BU	sininen	N
GNYE	vihreä/keltainen	⊕

Käytä sulakkeen liittämiseen laitteen verkkoliitäntään seuraavia rakennuksen johtoja:

Tyyppi		Johto	Johdon enimmäispituus	Sulake
BWC	301.C06 SC	5 x 2,5 mm ²	20 m	20 A
	301.C12 SC	5 x 2,5 mm ²	20 m	25 A
	301.C16 SC	5 x 2,5 mm ²	20 m	25 A

Verkkovirran syöttö oman virrankulutuksen yhteydessä

ilman ulkoista ohjausta



Kuva. 30

- (A) Lämpöpumppu
 - (B) Muut (omaa virtaa) käyttävät sähkölaitteet taloudessa
 - (C) Energiamittari
 - (D) Vaihtosuuntaaja
 - (E) Erotuslaite aurinkosähkölaitetta varten
 - (F) Liitäntänapa
 - (G) Kaksoistariifimittari (lämpöpumpun erikoistariffia varten)
- Ei sallittu käytettäessä aurinkosähkölaitetta oman energian käyttöön

- (H) Kaksisuuntainen mittari (aurinkosähkölaitteelle oman energian käyttöä varten):
Energian otto ulkoiselta ohjaukselta ja energian syöttö ulkoiseen ohjaukseen
- (K) Mittari suunnan kääntymisen estolla:
Aurinkosähkölaitteen energiantuottoa varten
- (L) Erotuslaite taloliitäntää (jakelukaappi) varten
- (M) Jakelukaappi
- (N) Talon liitäntäkotelo

Smart Grid

Smart Grid -toiminnot kytketään päälle sähkölaitoksen molempien potentiaalivapaiden koskettimien kautta.

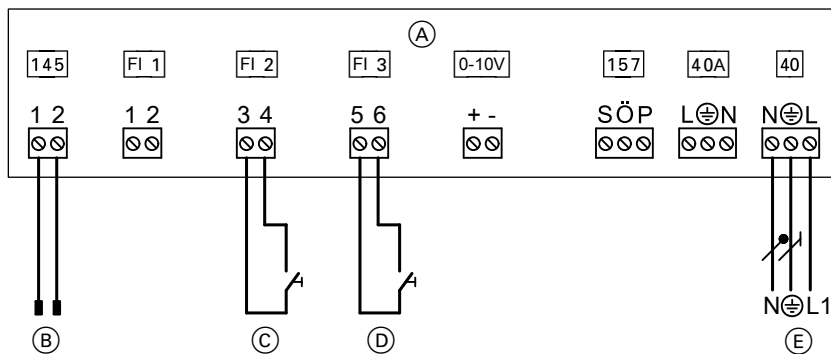
Liitäntämahdollisuudet kummallekin potentiaalivapaalle koskettimelle:

- laajennukseen EA1 kuten kuvassa 31
- lämpöpumpun ohjauskeskukseen kuten kuvassa 32

Verkkoliitäntä (jatkoa)

Liitäntä laajennukseen EA1

Edellytys: ”Vapautus Smart Grid 7E80” on kohdassa ”1”.



Kuva. 31

- (A) Laajennus EA1
- (B) Liitäntä säädin- ja anturipiirilevyssä
- (C) Potentiaalivapaa sulkukosketin 1: otettava tarvittaessa yhteyttä sähkölaitokseen
- (D) Potentiaalivapaa sulkukosketin 2: otettava tarvittaessa yhteyttä sähkölaitokseen
- (E) Verkkoliitäntä 1/N/PE 230 V/50 Hz

Ohje

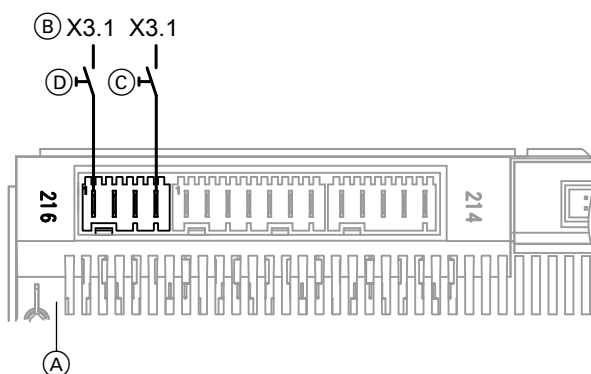
Jos Smart Grid on vapautettu (”Vapautus Smart Grid 7E80” arvolla ”1”), kumpaakaan tuloista DE2 ja E3 ei voi käyttää signaaleille ”Ulkoisen käsky” ja ”Ulkoisen ohjaus”.

Ohje

Jos Smart Grid on yhdistetty kumpaankin digitaalituloon peruspiirilevyssä (”Freigabe Smart Grid 7E80” kohdassa ”4”), ei ulkoista kytkentää lämmitys-/jäähdytyspiireille saa kytkeä päälle (”Kauko-ohjain 2003” kohdassa ”2”). Muuten Smart Grid ei ole toiminnassa.

Liitäntä lämpöpumpun ohjauskeskukseen

Edellytys: ”Vapautus Smart Grid 7E80” on kohdassa ”4”.



Kuva. 32

- (A) Peruspiirilevy
- (B) Liitäntä X3.1 (L') liitinrimoihin
- (C) Potentiaalivapaa sulkukosketin 1: otettava tarvittaessa yhteyttä sähkölaitokseen
- (D) Potentiaalivapaa sulkukosketin 2: otettava tarvittaessa yhteyttä sähkölaitokseen

Liitännän suorittaminen liitännänapoihin X3.8/X3.9

Verkkoliitännän **jälkeen täytyy** liittää liitännänavat X3.8 ja X3.9 johonkin seuraavista komponenteista

- Ensiöpiirin paineenvalvontalaite ja/tai jäätymisvalvontalaite
tai
- Mukana toimitettu silta/johtolenkki

Lämpöpumpun sulkeminen



Huomio

Vuotavat hydrauliset liitännät johtavat laitevaurioihin.

- Tarkasta sisäisten ja käyttäjän kytkemien hydraulisten liitännöjen tiiviyys.
- Jos vuotoja esiintyy, kytke laite heti pois päältä. Valuta neste pois täyttö- ja ilmaushanan kautta. Tarkasta tiivisterenkaiden kiinnitys. Paikoiltaan luiskahtaneet tiivisterenkaat on **ehdottomasti** vaihdettava.



Huomio

Jos koteloa ei ole huolellisesti suljettu, seurauksena voi olla kondenssivesivaurioita, tärinää ja meluhaittoja.

- Sulje kotelon ovi ääni- ja diffuusiotiiviisti.
- Ulkopaneelien on oltava käytön aikana diffuusiotiiviisti asennettuina. Irrota ulkopaneelit vain huoltotöitä varten.



Vaara

Jos laitteiston komponenteista puuttuu maadoitus, mahdollinen sähkövika voi aiheuttaa hengetta vaarallisen sähköiskun ja vaurioittaa rakennusta.




Kaikki suojajohdinliitännät on **ehdottomasti** kytkettävä uudelleen.

Laite ja putkijohdot täytyy yhdistää talon potentiaalintasaukseen.

Kokoaminen: katso sivu 12.



Työvaiheet - ensimmäinen käyttöönotto, tarkastus ja huolto

	Sivu
Ensimmäisen käyttöönoton työvaiheet	
Tarkastuksen työvaiheet	
Huollon työvaiheet	
  	
• • • 1. Lämpöpumpun avaaminen.....	44
• • • 2. Kirjausmerkintöjen laatiminen.....	44
• • • 3. Kylmäainepiirin tiiviydän tarkastus.....	44
• • • 4. Ensiöpuolen täyttö ja ilmanpoisto.....	45
• • • 5. Toisiopuolen täyttö ja ilmanpoisto.....	46
• • • 6. Paisuntasäiliön ja lämmityspiirin paineen tarkastus.....	46
• • • 7. Sähköliitännöiden kiinnityksen tarkastus.....	47
• • • 8. Pääsulakkeen päällekytkentä	
• • • 9. Laitteiston käyttöönotto.....	47
• • • 10. Laitteiston toiminnan tarkastus.....	58
• • • 11. Lämpöpumpun sulkeminen.....	59
• • • 12. Lämpöpumpun äänien tarkastus.....	60
• • • 13. Opastus laitteiston käyttäjälle.....	60





Lämpöpumpun avaaminen



Vaara

Koskeminen jännitettä johtaviin rakenteisiin voi johtaa sähkövirran aiheuttamiin vaarallisiin tapaturmiin.

- Liitäntätiloja **ei saa koskettaa** (lämpöpumpun ohjauskeskus ja verkkoliitännät: katso luku ”Sähkökomponenttien yleiskuva”).
- Ennen laitteistossa tehtäviä töitä se on kytkettävä jännitteettömäksi esim. erillisestä sulakkeesta tai pääkytkimestä. Jännitteetön tila on tarkastettava ja varmistettava uudelleenpäälekytkentää vastaan.
- Odota ennen laitteiden suojusten poistamista vähintään 4 minuuttia, kunnes jännite on poistunut.



Vaara

Jos laitteiston komponenteista puuttuu maadoitus, mahdollinen sähkövika voi aiheuttaa hengenvaarallisen sähköiskun ja vaurioittaa rakenteita.

Kaikki suojajohdinliitännät on **ehdottomasti** kytkettävä uudelleen.

Laite ja putkijohdot täytyy yhdistää talon potentiaalintasaukseen.



Huomio

Käyttöönotto välittömästi paikoilleen sijoituksen jälkeen voi johtaa laitevaurioihin.

Paikoilleen sijoituksen ja käyttöönoton välillä täytyy olla **väh. 30 min.**



Huomio

Kylmäainepiirissä tehtävien töiden aikana voi kylmäainetta vuotaa ulos.

Töitä kylmäainepiirissä saa suorittaa **vain** valtuutettu ammattihenkilöstö (määräysten EU 517/2014 ja EU 2015/2067 mukaan).

1. Etulevyn irrotus: katso sivu 12.
2. Tarvittaessa kotelon oven avaaminen: katso sivu 13.
3. Tarvittaessa sähköliitäntätilan avaaminen: katso sivu 19.
4. Sulje lämpöpumppu töiden lopettamisen jälkeen: katso sivu 42.



Tietoa laitteen käyttöönotosta

Käyttöohje ”Vitotronic 200”



Kirjausmerkintöjen laatiminen

Ensimmäisen käyttöönoton yhteydessä määritetyt mitausarvot on merkittävä kirjausmerkintöihin alkaen sivulta 68 ja käyttökäsikirjaan (jos sellainen on).



Kylmäainepiirin tiiviiden tarkastus



Vaara

Kylmäaine on ilmaa syrjäyttävää, myrkytöntä kaasua. Kylmäaineen hallitsematon vuoto suljetuun tilaan voi aiheuttaa hengenahdistusta ja tukehtumisen.

- Suljetuissa tiloissa on varmistettava riittävä tuuletus.
- Tämän kylmäaineen käsittelyä koskevia määräyksiä ja ohjeita on ehdottomasti noudatettava.



Vaara

Ihokosketus kylmäaineeseen voi vaurioittaa ihoa.

Työskennellessä kylmäainepiirin parissa on käytettävä suojalaseja ja suojakäsineitä.



Huomio

Kylmäainepiirissä tehtävien töiden aikana voi kylmäainetta vuotaa ulos.

Töitä kylmäainepiirissä saa suorittaa **vain** valtuutettu ammattihenkilöstö (määräysten EU 517/2014 ja EU 2015/2067 mukaan).

Tarkasta, onko pohjan alueella, armatuureissa tai näkyvissä juotoksissa öljytahroja.

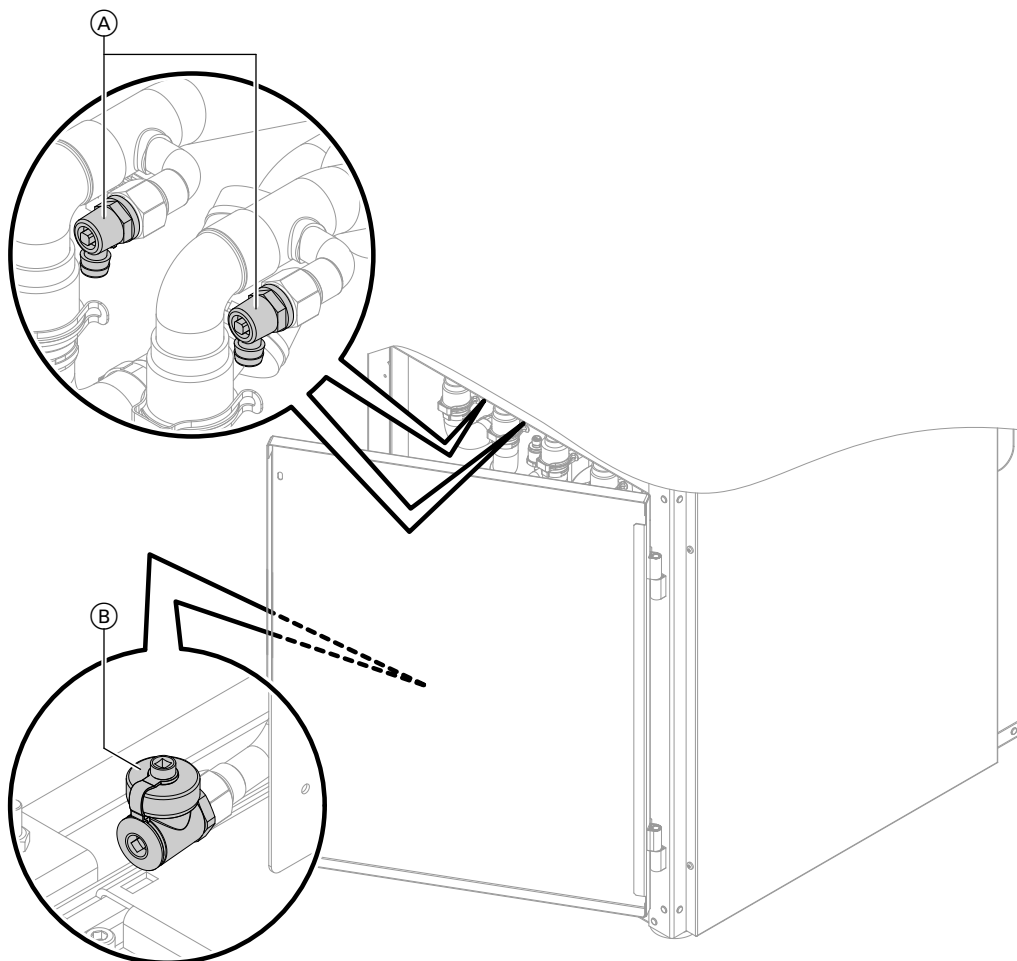
Ohje

Öljytahrat viittaavat kylmäainepiirin vuotoon. Anna kylmäasentajan tarkastaa lämpöpumppu.

Jos lämpöpumppu vuotaa, se on annettava kylmäasentajan tarkastettavaksi.



Ensiöpuolen täyttö ja ilmanpoisto



Kuva. 33

- Ⓐ Ensiöpiirin ilmaushanat
- Ⓑ Ensiöpiirin täyttö- ja ilmaushana

! **Huomio**
Käyttöönotto tyhjällä ensiöpiirillä johtaa laitevahinkoihin.
Ensiöpiiri on täytettävä ja ilmattava ennen verkkovirran päällekytkemistä.

1. Tarkasta paisuntasäiliön esipaine.
2. Ensiöpiiriin täytetään Viessmann-lämmönsiirtonestettä ja ilma poistetaan.

Ohje

Varmista jäätymissuoja väh. lämpötilaan -15 °C saakka.

Viessmann-lämmönsiirtoaine on etyleeniglykolin pohjainen valmisseos. Aine sisältää estoaineita korroosiota vastaan. Lämmönsiirtoainetta voi käyttää lämpötilaan -16 °C saakka.

3. Tarkasta liitännöiden tiiviys. Vialliset tai paikoiltaan poisluiskahtaneet tiivisteet on vaihdettava.

Ensiöpumpun säätöä koskevia ohjeita

Lämpötilaero ensiöpiirin meno- ja paluuveden välillä: 3 - 5 K.

Ensimmäinen käyttöönotto, tarkastus, huolto



Toisiopuolen täyttö ja ilmanpoisto

Soveltumaton täyttö- ja täydennysvesi edistää kerrostumien ja korroosion muodostumista. Ne voivat aiheuttaa laitteistoon vaurioita.

Kova lämmitysvesi voi erityisesti myös johtaa lisälämmitysvastuksen vaurioitumiseen.

Lämmitysveden, mukaan lukien täyttö- ja täydennysveden, ominaisuuksien ja määrän osalta on otettava huomioon normi VDI 2035.

- Huuhtelee lämmityslaitteisto perusteellisesti ennen täyttöä.
- Täytä vain käyttöveden laatuvaatimuksia vastaavaa vettä.
- Täytä ja käytä lisälämmitysvastuksella varustettuja laitteita vain pehmenneellä vedellä.

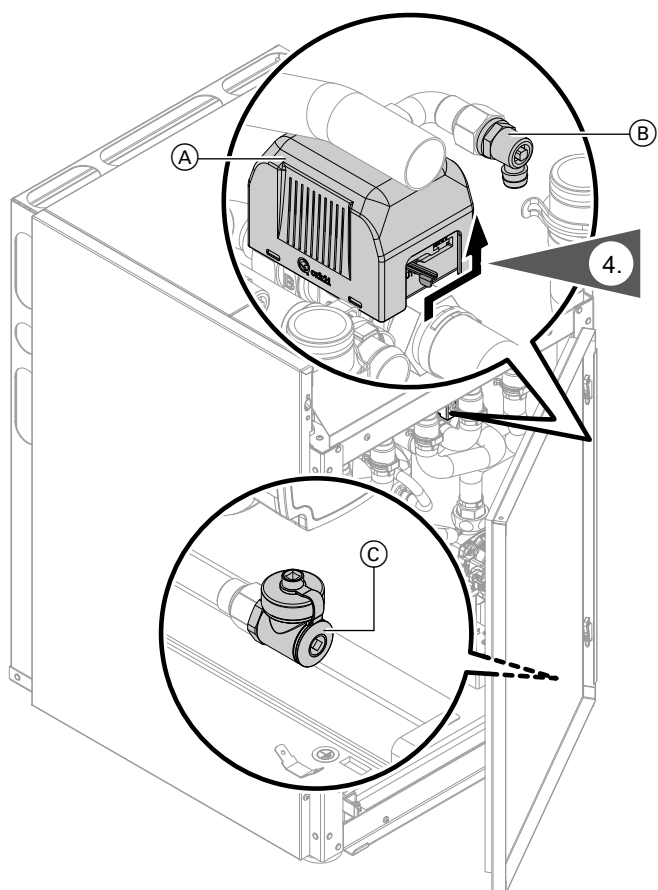
Täyttö- ja täydennysvettä koskevia lisätietoja: katso suunnitteluohjeet "Lämpöpumppujen perusteet".

1. Avaa käyttäjän puoleiset takaiskuventtiilit, jos niitä on.
2. Tarkasta paisuntasäiliön esipaine.
3. Toisiopiirin ilmaushana on avattava toisiopiirin täyttöä (huuhtelua) ja ilmausta varten.
4. Aseta 3-tievaihtoventtiili "lämmitys / käyttöveden lämmitys" käsivivulla keskiasentoon lämminvesivaraajan toisiopiirin ilmausta varten.
5. Tarkasta laitteistopaine. Lisää tarvittaessa vettä. Laitteiston vähimmäispaine: 0,8 bar (80 kPa)
Sallittu käyttöpaino: 3 bar (0,3 MPa)



Huomio

Laitteistovaurioiden välttämiseksi on toisiopiirin meno- ja paluuveden liitännöjen **tiiviyys** lämpöpumpun puolella tarkastettava. Jos vuotoja esiintyy, kytke laite heti pois päältä. Valuta vesi pois. Tarkasta tiivisterenkaiden kiinnitys. Paikoiltaan luiskahtaneet tiivisterenkaat on ehdottomasti vaihdettava.



Kuva. 34

- (A) 3-tievaihtoventtiili "lämmitys / käyttöveden lämmitys"
- (B) Toisiopiirin ilmaushana
- (C) Toisiopiirin täyttö- ja ilmaushana



Paisuntasäiliön ja lämmityspiirin paineen tarkastus



Noudata suunnitteluohjeita.

Liuos-/vesilämpöpumppujen suunnitteluohjeet



Sähköliitännöiden kiinnityksen tarkastus



Vaara

Jännitettä johtavien rakenneosien koskettaminen voi johtaa sähkövirran aiheuttamiin vaarallisiin loukkaantumisiin. Jotkut piirilevyjen rakenneosat ovat jännitteisiä vielä verkkovirran katkaisemisenkin jälkeen.

- Liitännätiloja **ei saa koskettaa** (lämpöpumpun ohjauskeskus ja verkkoliitännät).
- Ennen laitetta koskevia töitä se on kytkettävä jännitteettömäksi esim. erillisestä sulakkeesta tai pääkytkimestä. Jännitteetön tila on tarkastettava ja varmistettava uudelleenkäynnistymisen estoa varten.
- Odota ennen töiden aloittamista vähintään 4 minuuttia, kunnes jännite on poistunut.



Pääsulakkeen päällekytkentä



Laitteiston käyttöönotto

Käyttöönotto (konfigurointi, parametrien asetukset ja toimintatarkastus) voidaan suorittaa joko käyttöönottoavustimen kanssa tai ilman sitä (katso seuraava luku ja lämpöpumpun ohjauskeskuksen käyttöohje).

Ohje

Parametrien laji ja niiden määrä riippuu laitteen tyypistä, valitusta laitteistokaaviosta ja käytettävistä lisävarusteista.



Huomio

Ilmakuplat toisiopiirissä voivat rikkoa lisälämmitysvastuksen.

Ennen lämpöpumpun käyttöönottoa on lämmityslaitteisto kokonaan täytettävä ja ilmattava.

Käyttöönotto käyttöönottoavustimen kanssa

Käyttöönottoavustin ohjaa automaattisesti kaikkien niiden valikoiden läpi, joissa säätöjä on tehtävä. Tässä yhteydessä ”koodaustaso 1” on automaattisesti aktivoituna.



Huomio

Virheellinen toimenpide ”koodaustasolla 1” voi johtaa laitteen ja lämmityslaitteiston vaurioihin. Ohjeita huolto-ohjeessa ”Vitotronic 200” on noudatettava, muuten takuu raukeaa.




Kytke lämpöpumpun ohjauskeskuksen verkkokytkin päälle.

- Kysymys ”**Käynnistetäänkö käyttöönotto?**” ilmestyy näyttöön ensimmäisen käyttöönoton yhteydessä **automaattisesti**.

Ohje

Käyttöönottoavustimen voi käynnistää myös

manuaalisesti:

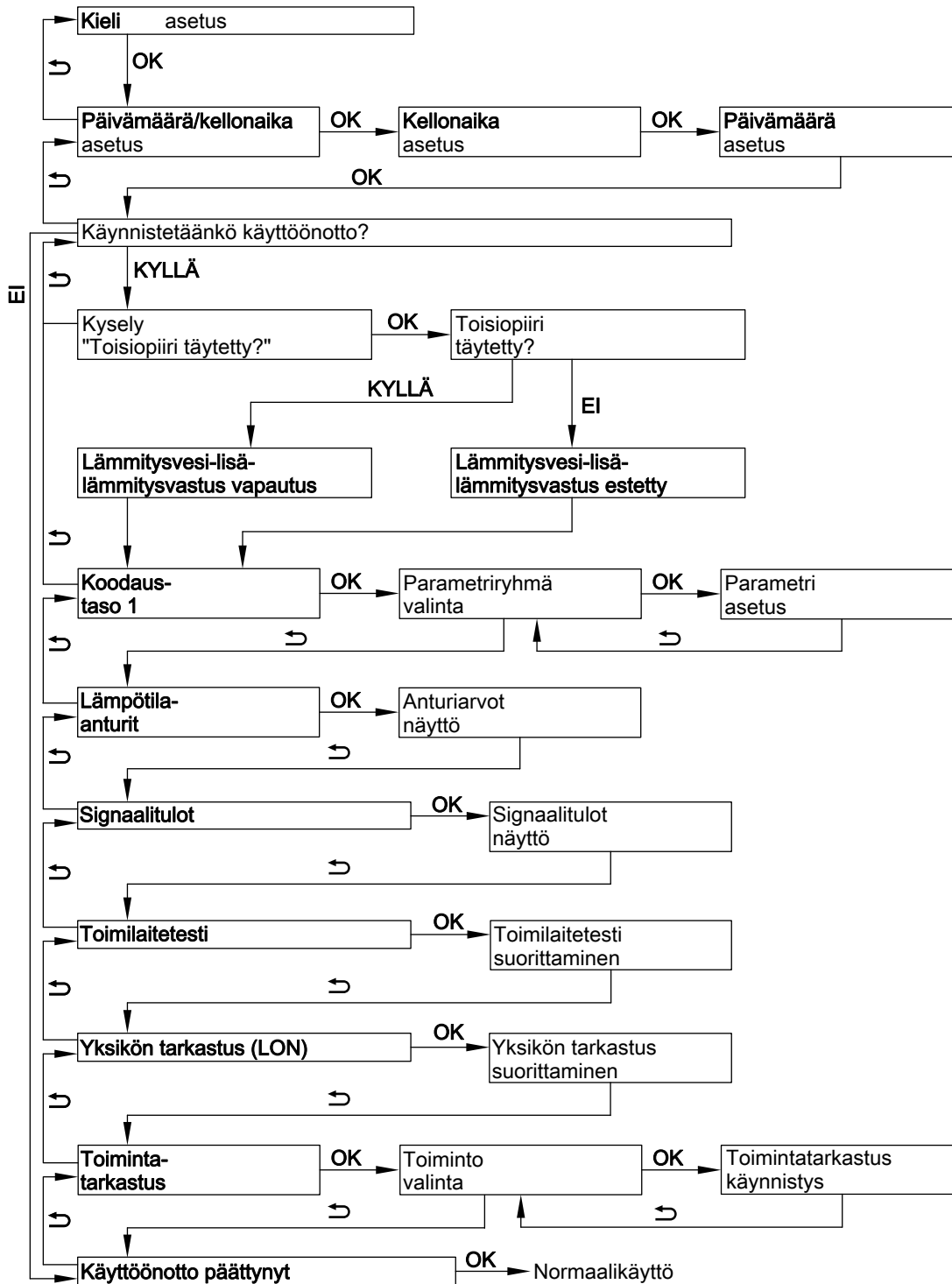
Tätä varten on lämpöpumpun ohjauskeskusta päällekytkettäessä pidettävä painiketta ; painettuna (edistyminen näkyy näytössä).

- Ensimmäisessä käyttöönotossa käsitteet tulevat näyttöön saksankielisinä.



Kuva. 35

- Käyttöönotossa joitakin laitekomponentteja manuaalisesti ohjattaessa ohjauskeskuksen näyttöön tulee ilmoituksia. Nämä ilmoitukset eivät ole laitteen virhe-toimintoja.



Kuva. 36

Käyttöönotto ilman käyttöönottoavustinta

Huoltovalikon aktivointi

Huoltovalikko voidaan aktivoida jokaisesta valikosta käsin.

OK + ≡: painetaan samanaikaisesti n. 4 s ajan.

Huoltovalikon deaktivointi

Huoltovalikko pysyy niin kauan aktivoituna, kunnes se deaktivoidaan asetuksella **"Lopeta huolto?"** tai jos 30 minuuttiin ei tehdä mitään.



Parametrien säätö esimerkissä ”Laitteistokaavio 7000”

Parametrin säätämiseksi on ensin valittava parametri-ryhmä ja sen jälkeen parametri.

Huoltovalikko:

1. **OK** + : painetaan samanaikaisesti n. 4 s ajan.
2. Valitse ”**Koodaustaso 1**”.
3. Valitse parametriryhmä: ”**Laitteistomääritys**”
4. Valitse parametri: ”**Laitteistokaavio 7000**”
5. Säädä laitteistokaavio: Esim. ”**6**”

Vaihtoehtoisesti, jos huoltovalikko on jo aktivoitu:

Laajennettu valikko:

- 1.
2. ”**Huolto**”
3. Valitse ”**Koodaustaso 1**”.
4. Valitse parametriryhmä: ”**Laitteistomääritys**”
5. Valitse parametri: ”**Laitteistokaavio 7000**”
6. Säädä laitteistokaavio: Esim. ”**6**”

Tarvittavat parametrit asennuskohteen komponenteille

Riippuen laitteen tyypistä, valitusta laitteistokaaviosta ja käytetyistä lisävarusteista tarvitaan parametrien asetuksia.

Tarvittavien parametrien yleiskuva: Katso seuraava luku.



Parametrien yksityiskohtaiset selitykset
Huolto-ohje ”Vitotronic 200”

Laitteistokaavio

Laitteistokaaviot

Komponentti	Laitteistokaavio											
	0	1	2	3	4	5	6	7	8	9	10	11
Lämmityspiiri												
A1/HK1	—	X	X	—	—	X	X	—	—	X	X	—
M2/HK2	—	—	—	X	X	X	X	X	X	X	X	—
M3/HK3	—	—	—	—	—	—	—	X	X	X	X	—
Varaaja-vedenlämmitin	X	—	X	—	X	—	X	—	X	—	X	—
Sähkölämmityskäyttö	○	—	○	—	○	—	○	—	○	—	○	—
Lämmityspiirin puskurivaraaja	—	○	○	X	X	X	X	X	X	X	X	—
Ulkoinen lämmöntuottaja	○	○ ^{*1}	○ ^{*1}	○	○	○	○	○	○	○	○	—
Lämmitysveden lisälämmitysvastus	○	○	○	○	○	○	○	○	○	○	○	○
Uima-allas	—	○	○	○	○	○	○	○	○	○	○	—
Aurinkolämmitysjärjestelmä	○	—	○	—	○	—	○	—	○	—	○	—
Jäähdytys												
A1/HK1	—	○	○	—	—	○	○	—	—	○	○	—
M2/HK2	—	—	—	○	○	○	○	○	○	○	○	—
M3/HK3	—	—	—	—	—	—	—	○	○	○	○	—
Erillinen jäähdytyspiiri SKK	○	○	○	○	○	○	○	○	○	○	○	—

*1 Vain yhdessä lämmitysveden puskurivaraajan kanssa.



Laitteiston käyttöönotto (jatkoa)

Komponentti	Laitteistokaavio											
	0	1	2	3	4	5	6	7	8	9	10	11
Vitofriocal-jäävaraajajärjestelmä	<input type="radio"/>	<input type="radio"/>	<input type="radio"/>	<input type="radio"/>	<input type="radio"/>	<input type="radio"/>	<input type="radio"/>	<input type="radio"/>	<input type="radio"/>	<input type="radio"/>	<input type="radio"/>	<input type="radio"/>
Energiamittari	<input type="radio"/>	<input type="radio"/>	<input type="radio"/>	<input type="radio"/>	<input type="radio"/>	<input type="radio"/>	<input type="radio"/>	<input type="radio"/>	<input type="radio"/>	<input type="radio"/>	<input type="radio"/>	—
Ilmanvaihtolaite	<input type="radio"/>	<input type="radio"/>	<input type="radio"/>	<input type="radio"/>	<input type="radio"/>	<input type="radio"/>	<input type="radio"/>	<input type="radio"/>	<input type="radio"/>	<input type="radio"/>	<input type="radio"/>	—

X Komponentti on valittu.

○ Komponentti voidaan liittää.

Yksityiskohtaisia tietoja laitteistoesimerkeistä: katso www.viessmann-schemes.com.

Parametrit kiertopumpuille ja muille komponenteille

Lämmityspiirin pumppu

Parametri	Asetus
"Laitteiston määrittäminen" →	
"Laitteistokaavio 7000"	<ul style="list-style-type: none"> ▪ Lämmityspiirillä HK1 ilman sekoitusventtiiliä tai ▪ sekoitusventtiilillä varustetulla lämmityspiirillä HK2 tai ▪ sekoitusventtiilillä varustetulla lämmityspiirillä HK3

Kiertopumppu

Parametri	Säätö
Laajennettu valikko →	
"Aikaohjelma kierto"	Aseta aikaohjelma.

Sekoitusventtiilin laajennussarja lämmityspiirille M3/HK3

Parametri	Asetus
"Laitteiston määrittäminen" →	
"Laitteistokaavio 7000"	Lämmityspiirillä HK3 Ohje <i>Aseta laajennussarjan kiertokytkin S1 asentoon "2": katso asennusohje "Sekoitusventtiilin laajennussarja".</i>

Kaukosäädin lämmitys-/jäähdytyspiirille

Parametri	Asetus
"Lämmityspiiri 1"/"Lämmityspiiri 2"/"Lämmityspiiri 3" →	
"Kauko-ohjain 2003" tai "Kauko-ohjain 3003" tai "Kauko-ohjain 4003"	"1" Ohje <i>Säädä lämmityspiirien kohdistus asettamalla koodaus kauko-ohjaimella. Katso asennusohje "Vitotrol".</i>



Ulkoisen laajennus

Parametri	Asetus
"Laitteiston määrittäminen" →	
"Ulkoisen laajennus 7010"	"1" Laajennus EA1 "2" Laajennus AM1 "3" Laajennukset EA1 ja AM1 Ohje Ulkoisten toimintojen parametrit: katso seuraava taulukko.

Parametrit ulkoisille toiminnolle

Ulkoisen käsky

Parametrit	Säätö
Tarvittaessa "Sisäinen hydraulikka" →	
"Menoveden lämpötilan asetusarvo kun ulkoinen käsky 730C"	Menoveden lämpötilan asetusarvo kun ulkoinen käsky

Kompressorin ulkoinen päällekytkentä, sekoitusventtiili säätökäytöllä tai AUKI

Parametrit	Säätö
"Laitteistomäärittäminen" →	
"Ulkoisen käskyn vaikutus lämpöpumppuun/lämm.piir. 7014"	"0" - "7" (Parametri "Menoveden lämpötilan asetusarvo kun ulkoinen käsky 730C" otettava huomioon)

Eri laitteistokomponenttien käyttötilan ulkoinen vaihtokytkentä

Parametrit	Säätö
"Laitteistomäärittäminen" →	
"Laitteiston osat ulkoisella vaihtokytkennällä 7011"	"0" - "127"
"Käyttötila ulkoisella vaihtokytkennällä 7012"	"0" - "3"
"Kesto ulkoisella vaihtokytkennällä 7013"	"0" - "12"

Kompressorin ja pumppujen ulkoinen lukitus

Parametrit	Säätö
"Laitteistomäärittäminen" →	
"Ulkoisen lukituksen vaikutus pumppuun/kompressoriin 701A"	"0" - "31"

Kompressorin ulkoinen lukitus, sekoitusventtiili säätökäytöllä tai KIINNI

Parametrit	Säätö
"Laitteistomäärittäminen" →	
"Ulkoisen lukituksen vaikutus lämpöpumppuun lämm.piir. 7015"	"0" - "8"
"Ulkoisen lukituksen vaikutus pumppuun/kompressoriin 701A"	"0" - "31"



Laitteiston käyttöönotto (jatkoa)

Lämmitys-/jäähdytyspiirien ulkoinen kytkentä

Parametrit	Säätö
"Lämmityspiiri 1"/"Lämmityspiiri 2"/"Lämmityspiiri 3" →	
"Kaukosäädin 2003" tai "Kaukosäädin 3003" tai "Kaukosäädin 4003"	"2"

Parametrit jäähdytystoiminnolle

Parametri	Asetus
"Jäähdytys" →	
"Jäähdytystoiminto 7100"	"0" Ei jäähdytystä "1" "Natural cooling" -toiminto NC-yksiköllä ilman sekoitusventtiiliä (lisävaruste) "2" "Natural cooling" -toiminto NC-yksiköllä ja sekoitusventtiilillä (lisävaruste) "3" Ei saa säätää!
"Jäähdytyspiiri 7101"	"1" Lämmityspiiri A1/HK1 "2" Lämmityspiiri M2/HK2 "3" Lämmityspiiri M3/HK3 "4" Erillinen jäähdytyspiiri SKK

Huonelämpötila-anturi erilliselle jäähdytyspiirille

Parametri	Asetus
"Jäähdytys" →	
"Huonelämpötila-anturin kytkentä, erillinen jäähdytyspiiri 7106"	"0" Liitäntä F16 "1" Lämmityspiiri A1/HK1 "2" Lämmityspiiri M2/HK2 "3" Lämmityspiiri M3/HK3 "4" Ei saa säätää!

Parametrit käyttöveden lämmitykselle aurinkolämmöllä

Parametrit tyypin SM1 aurinkolämpöjärjestelmän ohjauskeskusmoduulin yhteydessä	Säätö
"Aurinkolämpö" →	
"Aurinkoenergiajärjestelmän ohjainlaitteen tyyppi 7A00"	"3"
Parametri C0xx	Katso asennus- ja huolto-ohjetta "Aurinkolämmitysjärjestelmän ohjainlaite-moduuli, tyyppi SM1".

Parametrit lisälämmitysvastukselle

Parametri	Asetus
"Sähk. lisälämmitys" →	
"Lisälämmitysvastuksen vapautus 7900"	"1"



- !** **Huomio**
 Kun ”lisälämmitysvastuksen vapautukselle 7900” on säädetty arvo ”1”, näyttöön ilmestyy automaattisesti kysely ”Toisiopiiri täytetty?”. Jos tämä tiedustelu on vahvistettu painamalla ”Ei”, lisälämmitysvastusta ei vapauteta. ”Lisälämmitysvastuksen vapautus 7900” säädetään arvoon ”2”.
 Täytä toisiopiiri. Vahvista kysely ”Toisiopiiri täytetty?” valitsemalla ”Kyllä”.

Vapautus lisälämmitysvastus käyttöveden lämmitykseen

Parametri	Asetus
”Lämm. vesi” →	
”Sähkölämmittimien vapautus käyttöveden lämmitykseen 6015”	”1”

Parametrit ulkoiselle lämmöntuottajalle

Parametri	Säätö
”Ulk. lämmöntuottaja” →	
”Ulkoisen lämmöntuottajan vapautus 7B00”	”1”

Ulkoisen lämmöntuottajan vapautus käyttöveden lämmitykseen

Parametri	Säätö
”Ulk. lämmöntuottaja” →	
”Ulk. lämmöntuott. vapautus käyttöveden lämmitykseen 7B0D”	”1”

Parametrit EHE-sähkövastukselle

Parametri	Säätö
”Lämmin vesi” →	
”Sähkölämmittimien vapautus käyttöveden lämmitykseen 6015”	”1”
”Lisälämmittimien vapautus käyttöveden lämmitykseen 6014”	”1”

Parametrit uima-altaan lämmitykselle

Parametri	Säätö
”Laitteistomääritys” →	
”Ulkoisen laajennus 7010”	”0” tai ”3”
”Uima-allas 7008”	”1”

Parametrit jäävaraajajärjestelmälle

Parametri	Asetus
”Laitteiston määritys” →	
”Ensiölähteen valinta 7030”	”1”
”Ulkoisen laajennus 7010”	”2”



Laitteiston käyttöönotto (jatkoa)

Parametri	Asetus
"Aurinkolämpö" →	
"Aurinkoenergiajärjestelmän ohjainlaitteen tyyppi 7A00"	"2"

Säädä tarvittaessa muut parametrit.

Parametri	Asetus
"Laitteiston määrittäminen" →	
"Aurinkolämpöabsorbaattorin päällekytkentähystereesi 7031"	"0" - "500" (\pm 0 - 50 K)
"Alennetun käytön vähimmäisaika kesäkäytöllä 7035"	"0" - "1440" min
"Kesäkäytön viimeinen kalenteriviikko 7036"	Kalenteriviikko "1" - "53"

Parametrit ilmanvaihdolle laitteella Vitovent 200-C

Parametrit	Säätö
"Ilmanvaihto" →	
"Vapautus Vitovent 7D00"	"2" Vitovent 200-C

Mahd. muut vapautukset laitteelle Vitovent 200-C

Parametrit	Säätö
"Ilmanvaihto" →	
"Vapautus sähköinen esilämmityspatteri 7D01"	"0" Sulatus ilman esilämmityspatteria ("Pass. jäätymissuojan strategia 7D2C") "1" Jäätymissuoja esilämmityspatterilla, sulatus ohituksen kautta "2" Jäätymissuoja esilämmityspatterilla, mukavuustoiminto
"Pass. jäätymissuojan strategia 7D2C"	"0" Tuulettimet POIS "1" Sulatus ohituksen kautta "2" Tuloilmatuuletin POIS
"Tyyppi lämmönsiirrin 7D2E"	"0" Vastavirtalämmönvaihdin "1" Entalpia- ja lämmönvaihdin
"Asennusasento 7D2F"	"0" Kattoasennus "1" Seinäasennus
"Ilmanvaihdon ulk. 230 V -tulon toiminto 7D3A"	"1" Ulkoisen kytkimen (kylpyhuonekytkin) vapautus

Mahd. arvojen säätö laitteelle Vitovent 200-C


Parametrit	Säätö
"Ilmanvaihto" →	
"Huonelämpötilan ohjearvo 7D08"	"100" ... "300" (\pm 10 ... 30 °C)
"Tilavuusvirta vähennetty ilmanvaihto 7D0A"	Mitoituksen mukaan
"Tilavuusvirta nimellisilmanvaihto 7D0B"	Huolto-ohje Ilmanvaihtolaite
"Tilavuusvirta tehoilmanvaihto 7D0C"	



Parametrit ilmanvaihdolle laitteella Vitovent 200-W/300-C/300

Parametrit	Säätö
"Ilmanvaihto" →	
"Vapautus Vitovent 7D00"	"3" Vitovent 200-W tai Vitovent 300-C tai Vitovent 300-W

Tarv. arvojen säätö laitteille Vitovent 200-W/300-C/300-W

Parametrit	Säätö
"Ilmanvaihto" →	
"Huonelämpötilan ohjearvo C108"	Enint. 4 K korkeampi tai alhaisempi kuin "Huonelämpötila normaali 2000" (säätöarvo: $1 \pm 0,1 \text{ } ^\circ\text{C}$)
"Perusilmanvaihto C109"	Mitoituksen mukaan
"Vähennetty ilmanvaihto C10A"	 Huolto-ohje Ilmanvaihtolaite
"Normaali ilmanvaihto C10B"	
"Tehoilmanvaihto C10C"	
"Perusilmanvaihto toinen tuuletinkanava C189" (vain Vitovent 200-W)	
"Vähennetty ilmanvaihto toinen tuuletinkanava C18A" (vain Vitovent 200-W)	
"Normaali ilmanvaihto toinen tuuletinkanava C18B" (vain Vitovent 200-W)	
"Tehoilmanvaihto toinen tuuletinkanava C18C" (vain Vitovent 200-W)	

Parametrit ilmanvaihdolle laitteella Vitovent 300-F

Parametrit	Säätö
"Ilmanvaihto" →	
"Vapautus Vitovent 7D00"	"1" Vitovent 300-F

Mahd. muut vapautukset laitteelle Vitovent 300-F

Parametrit	Säätö
"Ilmanvaihto" →	
"Vapautus sähköinen esilämmityspatteri 7D01"	"1"
"Vapautus hydraulinen jälkilämmityspatteri 7D02"	"1"
"Vapautus kosteusanturi 7D05"	"1"
"Vapautus CO2-anturi 7D06"	"1"
"Tyyppi lämmönsiirrin 7D2E"	"0" Vastavirtalämmönvaihdin "1" Entalpia- lämmönvaihdin



Laitteiston käyttöönotto (jatkoa)

Mahd. arvojen säätö laitteelle Vitovent 300-F

Parametri	Säätö
"Ilmanvaihto" →	
"Huonelämpötilan ohjearvo 7D08"	"100" ... "300" (\pm 10 ... 30 °C)
"Tilavuusvirta vähennetty ilmanvaihto 7D0A"	Mitoituksen mukaan
"Tilavuusvirta nimellisilmanvaihto 7D0B"	Huolto-ohje Ilmanvaihtolaite
"Tilavuusvirta tehoilmanvaihto 7D0C"	

Parametrit oman sähkön käytölle

Parametri	Säätö
"Aurinkosähkö" →	
"Vapautus oma virrankulutus PV 7E00"	"1"
"Kynnys sähköteho 7E04"	"0" - "300" (\pm 0 - 30 kW)

Haluttujen toimintojen vapautus oman sähkön käyttöön

Parametri	Säätö
"Aurinkosähkö" →	
"Oman virrankulutuksen vapautus, lämpimän veden asetus-lt 2 7E10"	"1"
"Oman virrankulutuksen vapautus käyttöveden lämmitykseen 7E11"	"1"
"Oman virrankulutuksen vapautus lämmitysveden puskuriva- raajalle 7E12"	"1"
"Oman virrankulutuksen vapautus lämmitykseen 7E13"	"1"
"Oman energiakulut. vapautus jäädytykseen 7E15"	"1"
"Oman energiankulut. vapautus jäähd.vesi-puskurivar. 7E16"	"1"

Lämpötilaeron määrittäminen valitulle toiminnolle säädettyyn asetusarvoon nähden

Parametri	Säätö
"Aurinkosähkö" →	
"Lämp.asetusarvon nosto varaaja-vedenlämmitin PV 7E21"	"0" - "500" (\pm 0 - 50 K)
"Lämminvesivaraajan lämp.-asetusarvon nosto aurinkosähkö 7E22"	"0" - "400" (\pm 0 ... 40 K)
"Huonelämpötilan asetusarvon nosto aurinkosähkö 7E23"	"0" - "100" (\pm 0 - 10 K)
"Huonelämpötilan asetusarvon lasku aurinkosähkö 7E23"	"0" - "100" (\pm 0 - 10 K)
"Lämp.asetusarvon lasku jäähd.veden puskurivar. PV 7E26"	"0" - "100" (\pm 0 - 10 K)

Parametrit toiminnolle Smart Grid

Parametri	Säätö
"Smart Grid" →	
"Vapautus Smart Grid 7E80"	"1" Liitäntä laajennukseen EA1 "4" Liitäntä lämpöpumpun ohjauskes- kukseen
"Smart Grid vapautus sähkölämmitys 7E82"	"1" Vaihe 1 "2" Vaihe 2 "3" Vaihe 3



Lämpötilaeron määrittäminen valitulle toiminnolle säädettyyn asetusarvoon nähden

Parametri	Säätö
"Smart Grid" →	
"Smart Grid, asetusarvon nostaminen veden lämmitystä varten 7E91"	"0" - "500" (\pm 0 - 50 K)
"Smart Grid, asetusarvon nostaminen lämpimän veden puskurivar. varten 7E92"	"0" - "400" (\pm 0 - 40 K)
"Smart Grid, asetusarvon nostaminen huonelämpötilan lämmitystä varten 7E93"	"0" - "100" (\pm 0 - 10 K)
"Smart Grid, asetusarvon laskeminen huonelämpötilan jäädytystä varten 7E95"	"0" - "100" (\pm 0 - 10 K)



Laitteiston toiminnan tarkastus

Laitteistoyleiskuvan näyttö

Laitteistoyleiskuvassa näkyy lämpöpumpun ja laitteistokomponenttien tila sekä lämpötilat.



Huolto-ohje "Vitotronic 200"

Huoltovalikko:

1. OK + : painetaan samanaikaisesti noin 4 s ajan.
2. "Diagnoosi"
3. "Laitteistoyleiskuva"
4. vaihtokytkentään välillä "Laitteistoyleiskuva tuottajat" ja "Laitteistoyleiskuva kuluttajat"

Ohje

"Tuottajan laitteistoyleiskuvassa" näkyvät myös ensiö- ja toisiopumpun tehot. Jotta höyrystyslämpötila ei ylitä käyttörajaa menoveden lämpötilan ollessa korkea ensiöpiirissä (esim. käyttöönoton yhteydessä), laskee ensiöpumpun teho tilapäisesti. Kyseessä on lämmityspumppumoduulin suojaus toiminto.

Toimintatarkastuksen suorittaminen

Toimintatarkastuksella voidaan tarkastaa eri laitteistokomponenttien toiminnot.

Huoltovalikko:

1. OK + : painetaan samanaikaisesti noin 4 s ajan.
2. "Huoltotoiminnot"
3. "Toimintatarkastuksen"

4. Käynnistä haluttu toiminto, esim. "Lämmin käyttövesi". Näytöllä näkyvät vain ne toiminnot, jotka kuuluvat laitteiston varustukseen. Toiminnan tarkastuksen aikana näytetään yleiskuva laitteistosta.

5. Lopeta toiminto painamalla .



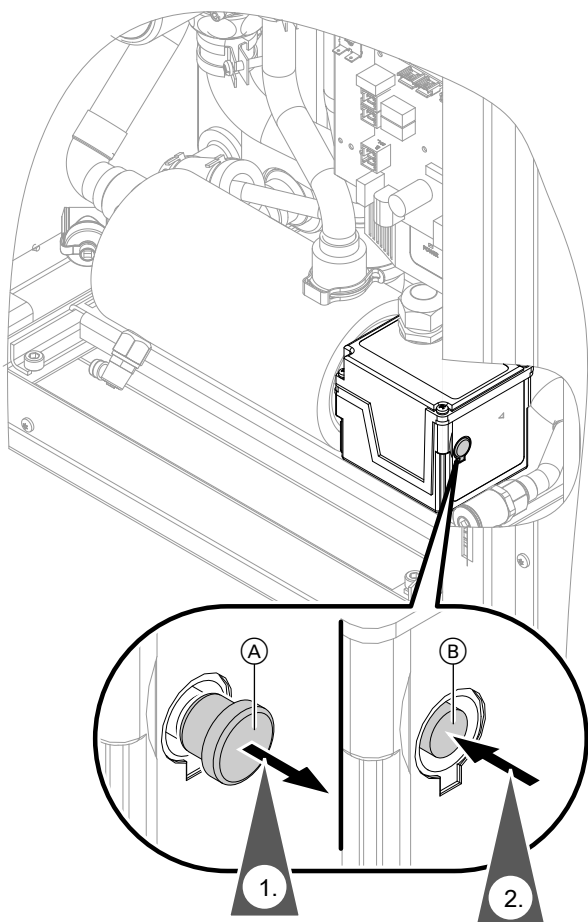
Huolto-ohje "Vitotronic 200"

Lisälämmitysvastuksen lukituksen vapautus

- !** **Huomio**
 Jos lämpöpumppu altistuu esim. varastoinnin tai kuljetuksen aikana alle $-15\text{ }^{\circ}\text{C}$:n lämpötiloille, lisälämmitysvastuksen ylikuumenemissuoja saattaa laueta. Kuumenna ylikuumenemissuoja yli $20\text{ }^{\circ}\text{C}$:n lämpötilaan. Paina ylikuumenemissuojan häiriöpoistopainiketta: katso kuva 37.



Laitteiston toiminnan tarkastus (jatkoa)



Kuva. 37

- (A) Suojus
(B) Lukituksen avauspainike



Lämpöpumpun sulkeminen

- !** **Huomio**
Vuotavat hydrauliset liitännät johtavat laitevaurioihin.
- Tarkasta sisäisten ja käyttäjän kytkemien hydraulisten liitännöiden tiiviys.
 - Jos vuotoja esiintyy, kytke laite heti pois päältä. Valuta neste pois täyttö- ja ilmaushanan kautta. Tarkasta tiivisterenkaiden kiinnitys. Paikoiltaan luiskahtaneet tiivisterenkaat on **ehdottomasti** vaihdettava.

- !** **Huomio**
Jos koteloa ei ole huolellisesti suljettu, seurauksena voi olla kondenssivesivaurioita, tärinää ja meluhaittoja.
- Sulje kotelon ovi ääni- ja diffuusiotiiviisti.
 - Ulkopaneelien on oltava käytön aikana diffuusiotiiviisti asennettuina. Irrota ulkopaneelit vain huoltotöitä varten.



- Vaara**
Jos laitteiston komponenteista puuttuu maadoitus, mahdollinen sähkövika voi aiheuttaa hengenvaarallisen sähköiskun ja vaurioittaa rakennosia.
Kaikki suojajohdinliitännät on **ehdottomasti** kytkettävä uudelleen.
Laite ja putkijohdot täytyy yhdistää talon potentiaalintasaukseen.

1. Sähköliitännätilan sulkeminen: katso sivu 19.
2. Etulevyn asennus: katso sivu 12.

Ensimmäinen käyttöönotto, tarkastus, huolto



Lämpöpumpun äänien tarkastus

Laitteen epätavallisten äänien tarkastus, esim. Kompressorin ja pumppujen käyntiäänet. Ilmaa uudelleen tarvittaessa.



Opastus laitteiston käyttäjälle

Laitteiston asentaja on veloitettu toimittamaan käyttäjälle laitteiston käyttöohjeet ja opastamaan häntä laitteiston käytössä.

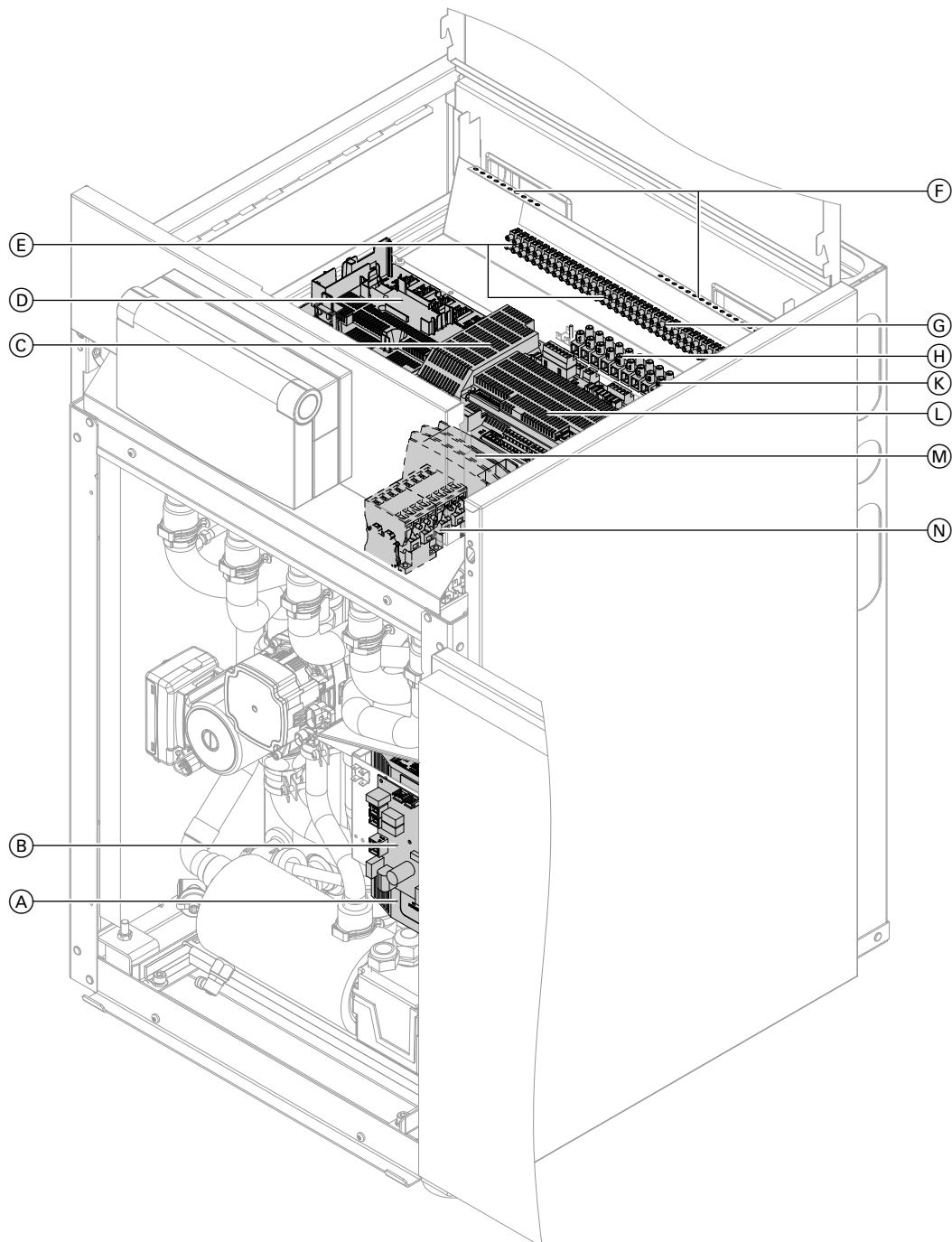
Tähän kuuluvat myös kaikki lisävarusteina asennetut komponentit, kuten esim. kaukosäätimet. Lisäksi laitteiston asentajan täytyy tiedottaa tarvittavista huolto-
töistä.



Kotelon oven avaaminen

Kotelon oven avaaminen: katso luku ”Lämpöpumppu-
moduulin irrottaminen” sivulla 13.

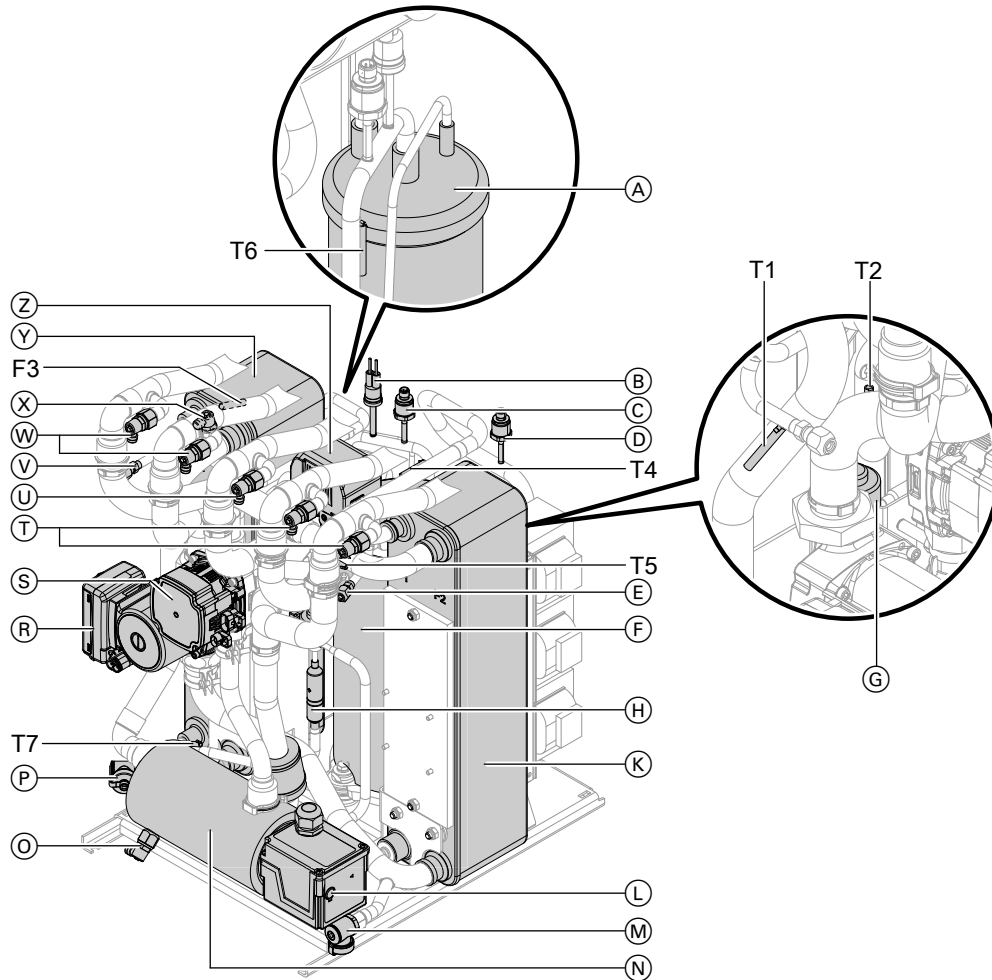
Sähkökomponenttien yleiskuva



Kuva. 38

- | | |
|---|---|
| (A) Invertteri | (H) Lämmitysveden lisälämmitysvastuksen (vasem-
malla) ja kompressorin (oikealla) verkkoliitäntä-
vät |
| (B) Elektronisen paisuntaventtiilin piirilevy (kylmäaine-
piirin säädin) | (K) Lämpöpumpun ohjauskeskuksen verkkoliitäntä |
| (C) Peruspiirilevy (MB 761) | (L) Laajennuspiirilevy(SA 135 peruspiirilevyssä |
| (D) Ohjaus- ja anturipiirilevy (CU 401) | (M) Verkkosuodatin invertteri |
| (E) Liitinrimat: liitännät N ja ⊕ | (N) Lämmitysveden lisälämmitysvastuksen ohjausmo-
duuli |
| (F) Vedonpoistajat | |
| (G) Liitinrimat: ilmoitus- ja turvallisuusliitännät | |

Sisäisten komponenttien yleiskuva



Kuva. 39

- | | |
|--|---|
| (A) Öljynerotin | (U) Ilmaushana toisiopiiri käyttöveden puoli |
| (B) Korkeapaineen turvakytkin | (V) Korkeapaineen schrader-venttiili |
| (C) Korkeapaineanturi | (W) Ensiöpiirin ilmaushanat |
| (D) Matalapaineanturi | (X) Lauhduttimen toisiopiiri ilmaushana |
| (E) Matalapaineen schrader-venttiili | (Y) Lauhdutin |
| (F) Kompressor | (Z) 3-tievaihtovernttiili "lämmitys/käyttöveden lämmitys" |
| (G) Elektroninen paisuntaventtiili | F3 Paluuveden lämpötila-anturi ensiöpiiri (Viessmann Pt500A) |
| (H) Suodatin | T1 Menoveden lämpötila-anturi toisiopiiri (NTC 10 kΩ) |
| (K) Höyrystin | T2 Menoveden lämpötila-anturi toisiopiiri lämmitysveden lisälämmitysvastuksen jälkeen (NTC 10 kΩ) |
| (L) Lisälämmitysvastuksen ylikuumenemissuoja | T3 Paluuveden lämpötila-anturi toisiopiiri (NTC 10 kΩ) |
| (M) Ensiöpiirin täyttö- ja ilmaushana | T4 Imukaasun lämpötila-anturi (NTC 10 kΩ) |
| (N) Lämmitysveden lisälämmitysvastus | T5 Menoveden lämpötila-anturi ensiöpiiri (NTC 10 kΩ) |
| (O) Ilmaushana lisälämmitysvastus | T6 Kuumakaasun lämpötila-anturi (NTC 10 kΩ) |
| (P) Toisiopiirin täyttö- ja ilmaushana | T7 Nestekaasun lämpötila-anturi (NTC 10 kΩ) |
| (R) Ensiöpumppu | |
| (S) Toisiöpumppu | |
| (T) Ilmaushanat toisiopiiri | |

Lämpötila-antureita koskeva ohje

F.. Lämpötila-anturi on yhdistetty säädin- ja anturipiirilevyyn.

T.. Lämpötila-anturi on yhdistetty elektronisen paisuntaventtiilin piirilevyyn.



Huolto-ohje "Vitotronic 200"

Lämpöpumpun tyhjennys toisiopuolelta

1. Sulje rakennuksenpuoleinen yhdistetty täyttö- ja poistohana.
2. **Lämmityspiirin puoleinen tyhjennys**
Letkun liittäminen toisiopiirin täyttö- ja ilmaushanaan: katso luku ”Yleiskuva sisäisistä komponenteista” sivulla 62.
Avaa toisiopiirin täyttö- ja ilmaushana.

Lämpötila-anturien tarkastus

Piirilevyjen asennuspaikka lämpöpumpussa: katso sivu 61.

Anturien asennusasento lämpöpumpussa: katso sivu 62.

Anturi	Mittauselementti	Liitäntä
<ul style="list-style-type: none"> ▪ Ulkolämpötila-anturi (F0) ▪ Puskurivaraajan lämpötila-anturi (F4) ▪ Varaajan lämpötila-anturi ylhäällä (F6) ▪ Varaajan lämpötila-anturi alhaalla (F7) ▪ Menoveden lämpötila-anturit lämmityspiiri sekoitusventtiilillä M2/HK2 (F12) ▪ Menoveden lämpötila-anturi laitteisto (F13) ▪ Menoveden lämpötila-anturi jäähdytyspiiri: lämmityspiiri ilman sekoitusventtiiliä A1/HK1 tai erillinen jäähdytyspiiri SKK (F14) ▪ Jäähdytyspiirin huonelämpötila-anturi (F16) ▪ Kattilan lämpötila-anturi, ulkoiset lämmöntuottajat (F20) ▪ Huonelämpötila-anturit lämmityspiireille 	Viessmann NTC 10 kΩ (sininen merkintä)	Säätö- ja anturipiirilevy
<ul style="list-style-type: none"> ▪ Ensiöpiirin paluuv veden lämpötila-anturi (F3) 	Viessmann Pt500A (vihreä merkintä)	Säätö- ja anturipiirilevy
<ul style="list-style-type: none"> ▪ Menoveden lämpötila-anturi toisiopiiri (T1) ▪ Menoveden lämpötila-anturi toisiopiiri lisälämmitysvastuksen jälkeen (T2) ▪ Toisiopiirin paluuv veden lämpötila-anturi (T3) ▪ Imukaasun lämpötila-anturi (T4) ▪ Menoveden lämpötila-anturi ensiöpiiri (T5) ▪ Kuumakaasun lämpötila-anturi (T6) ▪ Nestekaasun lämpötila-anturi (T7) 	NTC 10 kΩ (ilman merkintää)	Elektronisen paisuntaventtiilin (EEV) piirilevy

Viessmann NTC 10 k Ω (sininen merkintä)

$\vartheta / ^\circ\text{C}$	R / k Ω	$\vartheta / ^\circ\text{C}$	R / k Ω	$\vartheta / ^\circ\text{C}$	R / k Ω	$\vartheta / ^\circ\text{C}$	R / k Ω	$\vartheta / ^\circ\text{C}$	R / k Ω	$\vartheta / ^\circ\text{C}$	R / k Ω
-40	336,500	-8	49,647	24	10,449	56	2,878	88	0,976	120	0,389
-39	314,870	-7	47,055	25	10,000	57	2,774	89	0,946	121	0,379
-38	294,780	-6	44,614	26	9,572	58	2,675	90	0,918	122	0,369
-37	276,100	-5	42,315	27	9,165	59	2,579	91	0,890	123	0,360
-36	258,740	-4	40,149	28	8,777	60	2,488	92	0,863	124	0,351
-35	242,590	-3	38,107	29	8,408	61	2,400	93	0,838	125	0,342
-34	227,550	-2	36,181	30	8,057	62	2,316	94	0,813	126	0,333
-33	213,550	-1	34,364	31	7,722	63	2,235	95	0,789	127	0,325
-32	200,510	0	32,650	32	7,402	64	2,158	96	0,765	128	0,317
-31	188,340	1	31,027	33	7,098	65	2,083	97	0,743	129	0,309
-30	177,000	2	29,495	34	6,808	66	2,011	98	0,721	130	0,301
-29	166,350	3	28,048	35	6,531	67	1,943	99	0,700	131	0,293
-28	156,410	4	26,680	36	6,267	68	1,877	100	0,680	132	0,286
-27	147,140	5	25,388	37	6,016	69	1,813	101	0,661	133	0,279
-26	138,470	6	24,165	38	5,775	70	1,752	102	0,642	134	0,272
-25	130,370	7	23,009	39	5,546	71	1,694	103	0,623	135	0,265
-24	122,800	8	21,916	40	5,327	72	1,637	104	0,606	136	0,259
-23	115,720	9	20,880	41	5,117	73	1,583	105	0,589	137	0,253
-22	109,090	10	19,900	42	4,917	74	1,531	106	0,572	138	0,247
-21	102,880	11	18,969	43	4,726	75	1,481	107	0,556	139	0,241
-20	97,070	12	18,087	44	4,543	76	1,433	108	0,541	140	0,235
-19	91,600	13	17,251	45	4,369	77	1,387	109	0,526	141	0,229
-18	86,474	14	16,459	46	4,202	78	1,342	110	0,511	142	0,224
-17	81,668	15	15,708	47	4,042	79	1,299	111	0,497	143	0,219
-16	77,160	16	14,995	48	3,889	80	1,258	112	0,484	144	0,213
-15	72,929	17	14,319	49	3,743	81	1,218	113	0,471	145	0,208
-14	68,958	18	13,678	50	3,603	82	1,180	114	0,458	146	0,204
-13	65,227	19	13,069	51	3,469	83	1,143	115	0,445	147	0,199
-12	61,722	20	12,490	52	3,340	84	1,107	116	0,434	148	0,194
-11	58,428	21	11,940	53	3,217	85	1,072	117	0,422	149	0,190
-10	55,330	22	11,418	54	3,099	86	1,039	118	0,411	150	0,185
-9	52,402	23	10,921	55	2,986	87	1,007	119	0,400		

Lämpötila-anturien tarkastus (jatkoa)

Viessmann Pt500A (vihreä merkintä)

θ / °C	R / Ω	θ / °C	R / Ω	θ / °C	R / Ω	θ / °C	R / Ω	θ / °C	R / Ω	θ / °C	R / Ω
-30	441,1	1	502,0	32	562,3	63	623,9	94	681,2	125	739,8
-29	443,1	2	503,9	33	564,2	64	622,0	95	683,1	126	741,7
-28	445,1	3	505,9	34	566,1	65	625,8	96	685,0	127	743,5
-27	447,0	4	507,8	35	568,1	66	627,7	97	686,9	128	745,4
-26	449,0	5	509,8	36	570,0	67	629,7	98	688,8	129	747,3
-25	451,0	6	511,7	37	571,9	68	631,6	99	690,7	130	749,2
-24	453,0	7	513,7	38	573,9	69	633,5	100	692,6	131	751,1
-23	454,9	8	515,6	39	575,8	70	635,4	101	694,4	132	752,9
-22	456,9	9	517,6	40	577,7	71	637,3	102	696,3	133	754,8
-21	458,9	10	519,5	41	579,7	72	639,2	103	698,2	134	756,7
-20	460,8	11	521,5	42	581,6	73	641,1	104	700,1	135	758,6
-19	462,8	12	523,4	43	583,5	74	643,1	105	702,0	136	760,4
-18	464,8	13	525,4	44	585,4	75	645,0	106	703,9	137	762,3
-17	466,7	14	527,3	45	587,4	76	646,9	107	705,8	138	764,2
-16	468,7	15	529,3	46	589,3	77	648,8	108	707,7	139	766,1
-15	470,6	16	531,2	47	591,2	78	650,7	109	709,6	140	767,9
-14	472,6	17	533,2	48	593,2	79	652,6	110	711,5	141	769,8
-13	474,6	18	535,1	49	595,1	80	654,5	111	713,4	142	771,7
-12	476,5	19	537,0	50	597,0	81	656,4	112	715,3	143	773,6
-11	478,5	20	539,0	51	598,9	82	658,3	113	717,2	144	775,4
-10	480,5	21	540,9	52	600,9	83	660,2	114	719,0	145	777,3
-9	482,4	22	542,9	53	602,8	84	662,1	115	720,9	146	779,2
-8	484,4	23	544,8	54	604,7	85	664,0	116	722,8	147	781,0
-7	486,3	24	546,8	55	606,6	86	665,9	117	724,7	148	782,9
-6	488,3	25	548,7	56	608,6	87	667,9	118	726,6	149	784,8
-5	490,2	26	550,6	57	610,5	88	669,8	119	728,5	150	786,7
-4	492,2	27	552,6	58	612,4	89	671,7	120	730,4	151	788,5
-3	494,2	28	554,5	59	614,0	90	673,6	121	732,2	152	790,4
-2	496,1	29	556,5	60	616,2	91	675,5	122	734,1	153	792,3
-1	498,1	30	558,4	61	618,2	92	677,4	123	736,0	154	794,1
0	500,0	31	560,3	62	620,1	93	679,3	124	737,9	155	796,0

Lämpötila-anturien tarkastus (jatkoa)

NTC 10 kΩ (ilman merkintää)

θ / °C	R / kΩ	θ / °C	R / kΩ	θ / °C	R / kΩ	θ / °C	R / kΩ	θ / °C	R / kΩ	θ / °C	R / kΩ
-40	325,700	-8	49,530	24	10,450	56	2,874	88	0,975	120	0,391
-39	305,400	-7	46,960	25	10,000	57	2,770	89	0,946	121	0,381
-38	286,500	-6	44,540	26	9,572	58	2,671	90	0,917	122	0,371
-37	268,800	-5	42,250	27	9,164	59	2,576	91	0,889	123	0,362
-36	252,300	-4	40,100	28	8,776	60	2,484	92	0,863	124	0,352
-35	236,900	-3	38,070	29	8,406	61	2,397	93	0,837	125	0,343
-34	222,600	-2	36,150	30	8,054	62	2,313	94	0,812	126	0,335
-33	209,100	-1	34,340	31	7,719	63	2,232	95	0,788	127	0,326
-32	196,600	0	32,630	32	7,399	64	2,155	96	0,765	128	0,318
-31	184,900	1	31,020	33	7,095	65	2,080	97	0,743	129	0,310
-30	173,900	2	29,490	34	6,804	66	2,009	98	0,721	130	0,302
-29	163,700	3	28,050	35	6,527	67	1,940	99	0,700	131	0,295
-28	154,100	4	26,680	36	6,263	68	1,874	100	0,680	132	0,288
-27	145,100	5	25,390	37	6,011	69	1,811	101	0,661	133	0,281
-26	136,700	6	24,170	38	5,770	70	1,750	102	0,642	134	0,274
-25	128,800	7	23,020	39	5,541	71	1,692	103	0,624	135	0,267
-24	121,400	8	21,920	40	5,321	72	1,636	104	0,606	136	0,261
-23	114,500	9	20,890	41	5,112	73	1,581	105	0,589	137	0,254
-22	108,000	10	19,910	42	4,912	74	1,529	106	0,573	138	0,248
-21	102,000	11	18,980	43	4,720	75	1,479	107	0,557	139	0,242
-20	96,260	12	18,100	44	4,538	76	1,431	108	0,541	140	0,237
-19	90,910	13	17,260	45	4,363	77	1,385	109	0,527	141	0,231
-18	85,880	14	16,470	46	4,196	78	1,340	110	0,512	142	0,226
-17	81,160	15	15,720	47	4,036	79	1,297	111	0,498	143	0,220
-16	76,720	16	15,000	48	3,884	80	1,256	112	0,485	144	0,215
-15	72,560	17	14,330	49	3,737	81	1,216	113	0,472	145	0,210
-14	68,640	18	13,690	50	3,597	82	1,178	114	0,459	146	0,206
-13	64,950	19	13,080	51	3,463	83	1,141	115	0,447	147	0,201
-12	61,480	20	12,500	52	3,335	84	1,105	116	0,435	148	0,196
-11	58,220	21	11,940	53	3,212	85	1,071	117	0,423	149	0,192
-10	55,150	22	11,420	54	3,095	86	1,038	118	0,412	150	0,187
-9	52,250	23	10,920	55	2,982	87	1,006	119	0,401		

Sulakkeiden tarkastus

Sulakkeiden sijainti: katso alkaen sivulta 24.

- Sulake F1 sijaitsee lämpöpumpun ohjauskeskuksen verkkoliitännänavassa.
Sulaketyyppi:
 - T 6,3 A H, 250 V~
 - Maks. häviöteho ≤ 2,5 W
- Sulake F3 on peruspiirilevyssä.
Sulaketyyppi:
 - T 2,0 A H, 250 V~
 - Maks. häviöteho ≤ 2,5 W

1. Kytke verkkovirta pois päältä.

Sulakkeiden tarkastus (jatkoa)

2. Avaa liitäntätila.
3. Tarkasta sulakkeet. Vaihda tarvittaessa.



Vaara

Väärät tai epäasianmukaisesti asennetut sulakkeet voivat johtaa tulipalovaaran lisääntymiseen.

- Älä asenna sulakkeita voimaa käyttäen. Aseta sulakkeet oikein paikoilleen.
- Käytä vain rakenteeltaan samanlaisia tyyppisiä, joilla on samat laukeamisominaisuudet.



Vaara

Kuormavirtapiiriä ei saa jännitteettömäksi sulakkeet irrottamalla. Koskeminen jännitettä johtaviin rakenneseisiin voi johtaa sähkövirran aiheuttamiin vaarallisiin tapaturmiin. Työskenneltäessä laitteen parissa on ehdottomasti kytkettävä **myös kuormavirtapiiri jännitteettömäksi**.

Laite on liian kovaääninen

Mahdolliset syyt:

- Kotelon ovea ei ole suljettu tiiviisti: katso sivu 13.
- Hydrauliset ja sähköjohdot koskettavat toisiaan tai muita lämpöpumpun komponentteja, esim. koteloa.

Hydrauliikkaparametrien kirjausmerkinnät

Säätö- ja mittausarvot	Asetusarvo	Ensimmäinen käyttöönotto	Huolto/korjaustyöt
Jäätymissuojaus (liuos) °C	väh. -15		
Lämmityspiirien ulkoisten pumppujen tarkastus			
Kiertopumpun tyyppi			
Kiertopumpun teho			
Ohivirtausventtiilin säätö			
Ensiöpiirin käyttöönotto			
Menoveden lämpötila, ensiöpiiri ("Diagnoosi" → "Laitteistoyleiskuva") °C			
Paluueden lämpötila, ensiöpiiri ("Diagnoosi" → "Laitteistoyleiskuva") °C			
Lämpötilaero (ensiöpiirin menovesi/paluuvesi) ΔT :			
▪ Kun toisiopiirin menoveden lämpötila = 35 °C ja ensiöpiirin menoveden lämpötila = 10 °C	K 3 - 5		
▪ Kun toisiopiirin menoveden lämpötila = 35 °C ja ensiöpiirin menoveden lämpötila = 0 °C	K 2 - 4		
Sekoitusventtiilin, lämpöpumpun ja varaajalämmityksen tarkastus			
Mitattu seuraavissa olosuhteissa:			
Huonelämpötila °C			
Ulkolämpötila °C			
Lämpötila "Varaajan It ylhäällä" vakio?	kyllä (± 1 K)		
Toisiopiirin menoveden lämpötila °C	nouseva	alkaen päättyen	alkaen päättyen
Lämpötilaero ΔT "Menov. lämp. toisio" / "Paluued. lämpö toisio" K	6 - 8		

Ohjauskeskusparametrien kirjausmerkinnät



Parametrien kuvaus

Huolto-ohje "Vitotronic 200"

Laitteiston määrittäminen

Parametri	Koodi	Toimitustila	Ensimmäinen käyttöönotto	Huolto/tarkastus
Laitteistokaavio (katso luku "Mahdollisten laitteistokaavioiden yleiskuva")	7000	2		
Ulkolämpötilan pitkäaikaiskeskiarvon aika-väli	7002	180 min		
Lämpötilaero lämmitysrajan määrittämiseksi	7003	40 (± 4 K)		
Lämpötilaero jäähdytysrajan määrittämiseksi	7004	40 (± 4 K)		
Ensiöpumppu luonnollinen jäähdytys	7007	1		
Uima-allas	7008	0		
Etusijalla kulutuslaitepiiri	700B	Ei saa säätää!		

Ohjauskeskusparametrien kirjausmerkinnät (jatkoa)

Parametri	Koodi	Toimitustila	Ensimmäinen käyttöönotto	Huolto/tarkastus
Lämpöpumpun käyttö sarjakytkennässä	700C	2		
Käyntiajan tasaus sarjakytkentä	700D	Ei saa säätää!		
Ulkoisen laajennus	7010	0		
Laitteiston komponentit ulkoisessa vaihtokytkennässä	7011	0		
Käyttötila ulkoisessa vaihtokytkennässä	7012	2		
Ulkoisen vaihtokytkennän kesto	7013	8 h		
Ulkoisen käskyn vaikutus lämpöpumppuun/lämmityspiiriin	7014	4		
Ulkoisen lukituksen vaikutus lämpöpumppuun/lämmityspiiriin	7015	4		
Vitocom 100 (vain tyyppi GSM/GSM2)	7017	0		
Lämpötila-alue tulo 0 - 10V	7018	1000		
Etusijalla ulkoinen käsky	7019	0		
Ulkoisen lukituksen vaikutus pumppuun/kompressorin	701A	0		
Laitteiston yhteinen menoveden lämpötila-anturi	701B	0		
Käyttötila ilmoitusten A9, C9 jälkeen	701C	0		
Vaikutus käyttötavan vaihtokytkentä tuuletukselle	701F	3		
Primäärilähteen valinta	7030	0		
Aurinko-ilma-absorbaattorin päällekytkentähystereesi	7031	20 (\pm 2 K)		
Aurinkoabsorbaattorin hystereesi	7032	20 (\pm 2 K)		
Vähimmäislämpötila aurinkoabsorbaattorin primäärilähteelle	7033	-500 (\pm -50 °C)		
Keskimääräinen lattialämpötila kesäkäytössä	7034	40 (\pm 4 °C)		
Alennetun käytön vähimmäisaika kesäkäytöllä	7035	60 min		
Kesäkäytön viimeinen kalenteriviikko	7036	35		
Absorbaattorin piirin valvonta	7037	0		
Bivalenttisen (rinnakkaisen) käytön lämpötila-anturi	7038	0		
Jäävaraajan kesäkäytön alk. kalenteriviikko	7039	35		
Jäävar. kesäk. aikaisimman päät. kalenteriviikko	703A	35		
Lomaohjelman vaikutus	7050	384		

Kompressorin

Parametri	Koodi	Toimitustila	Ensimmäinen käyttöönotto	Huolto
Kompressoritehon käytön vapautus	5012	15		
Primäärilähteen teho	5043	Ei saa säätää!		

Ohjauskeskusparametrien kirjausmerkinnät (jatkoa)

Ulkoisen lämmöntuottaja

Parametri	Koodi	Toimitustila	Ensimmäinen käyttöönotto	Huolto/tarkastus
"Ulkoisen lämmöntuottajan vapautus"	7B00	0		
"Etusija ulk. lämmöntuottaja/lisälämmitysvastus"	7B01	1		
"Kaksiarvolämpötila ulkoinen lämmöntuottaja"	7B02	100 (\pm 10 °C)		
"Päällekytkentäkynnys ulkoiset lämmöntuottajat"	7B03	300 (\pm 30 min)		
"Päällekytkentäviive ulkoiset lämmöntuottajat"	7B04	30 min		
"Min. menoveden lämp. sekoitusv. ulkoiset lämmöntuottajat AUKI"	7B05	0		
"Min. käyntiaika ulkoiset lämmöntuottajat"	7B06	20 min		
"Jälkikäyntiaika ulkoiset lämmöntuottajat"	7B07	10 min		
"Maks. nosto menoveden lämp. ulkoiset lämmöntuottajat"	7B0B	0		
"Ulk. lämmöntuott. vapautus lämmityskäyttöön"	7B0C	1		
"Ulk. lämmöntuott. vapautus käyttöveden lämmitykseen"	7B0D	0		
"Lämpöpumpun bivalentti käyttötapa"	7B0E	1		
"Lämpöpumpun poiskytkentäraja kaksiarvokäyttö"	7B0F	-500 (\pm -50 °C)		
"Minimilämpötilan pidon vapautus ulk. lämm.tuott."	7B10	0		
"Vapautus kattilan lämpötila-anturi"	7B11	1		

Lämmin vesi

Parametri	Koodi	Toimitustila	Ensimmäinen käyttöönotto	Huolto/kunnossapito
Lämpimän käyttöveden lämpötilan asetusarvo	6000	500 (\pm 50 °C)		
Lämpimän käyttöveden min. lämpötila	6005	100 (\pm 10 °C)		
Lämpimän käyttöveden maks. lämpötila	6006	600 (\pm 60 °C)		
Läm.käyttöveden hystereesi lämpöpumppu	6007	50 (\pm 5 K)		
Läm.käyttöveden hystereesi lisälämmitysvastus	6008	100 (\pm 10 K)		
Päällekytkentäoptimointi käyttöveden lämmitykselle	6009	0		
Poiskytkentäoptimointi käyttöveden lämmitykselle	600A	0		
Lämpimän käyttöveden lämpötilan asetusarvo 2	600C	600 (\pm 60 °C)		
Lämpötilan nousu/tunti käyttöveden lämmityksessä	600D	30 K/h		
Lämpötila-anturi alhaalla käyttövesivarajassa	600E	0		

Ohjauskeskusparametrien kirjausmerkinnät (jatkoa)

Parametri	Koodi	Toimitustila	Ensimmäinen käyttöönotto	Huolto/kunnossapito
Maks. käyntiaika käyttöveden lämmitys lämmityskäytössä	6011	240 min		
Maks. keskeytys käyttöveden lämmitys lämmitykselle	6012	90 min		
Lisälämmittimien vapautus käyttöveden lämmitykseen	6014	0		
Sähkölämmittimien vapautus käyttöveden lämmitykseen	6015	0		
Etusijalla käyttöveden lämmitys, jos käytössä yhdistelmävaraaja	6016	0		
Lämpimän käyttöveden käynnistysriitykset korkeapainekatkaisun jälkeen	6017	0		
Poiskytkentähystereesi lisälämmitysvastus	601E	10 (\pm 1 K)		
Latauspumpun vapautus	601F	0		
Latauspumpun käyttötapa	6020	0		
Lämpimän käyttöveden toisiopumpun kierrosluvun muutos	6033	0		
Vapautus sähkölämm./ulk. Lämmöntuottaja vain jälkilataukseen	6040	60 %		
Estoaika käyttöveden lämmitys	6060	0 min		
Maks. katkos käyttöveden lämmitys	6061	0 min		

Aurinkolämpö

Parametri	Koodi	Toimitustila	Ensimmäinen käyttöönotto	Huolto/ korjaustyöt
"Aurinkoenergiajärjestelmän ohjainlaitteen tyyppi"	7A00	0		
Parametrit aurinkolämmitysjärjestelmän ohjauskeskusmoduuli, tyyppi SM1	C0xx	Nämä parametrit näkyvät vain silloin, kun lämpöpumpun on yhdistetty aurinkolämmitysjärjestelmän ohjauskeskusmoduuli, tyyppi SM ja "Aurinkoen.järj.ohj.laite" on kohdassa "3". Parametrien kuvaus, katso Asennus- ja huolto-ohje "Aurinkolämmitysjärjestelmän ohjauskeskusmoduuli, tyyppi SM1".		

Sähköinen lisälämmitys

Parametri	Koodi	Toimitustila	Ensimmäinen käyttöönotto	Huolto
Lisälämmitysvastuksen vapautus	7900	1		
Sähkölämmittimien vapautus käyttöveden lämmitykseen	7901	0		
Lisälämmitysvastuksen vapautus huonelämmitykseen	7902	0		
Käynnistysviive lisälämmitysvastus	7905	30 min		
Enimmäisteho lisälämmitysvastus	7907	3		
Lisälämmitysvastuksen teho ulkoisen lukuituksen aikana	790A	Ei saa säätää!		
Lisälämmitysvastuksen kaksiarvolämpötila	790B	500 (\pm 50 °C)		

Ohjauskeskusparametrien kirjausmerkinnät (jatkoa)

Sisäinen kierto

Parametri	Koodi	Toimitustila	Ensimmäinen käyttöönotto	Huolto/ kunnossapito
Lämpöpumppu rakennuskuivaukseen	7300	0		
Aikaohjelma lattian kuivaukseen	7303	0		
Menoveden lämpötilan asetusarvo ulkoinen käsky	730C	500 (\pm 50 °C)		
KytKentäkynnys	730E	300 (\pm 30 K·min)		
Jäähdytyksen kytKentäkynnys	7311	100 (\pm 10 K·min)		
Sähkölämmityksen kytKentäkynnys	7312	300 (\pm 30 K·min)		
Lämm.kiertopumppujen tahdit	7319	0		
Toisiopumpun nimellisteho (PLM)	7343	0		
Nimellisteho lämmityspiirin pumppu HK2	734A	60 %		
Toisiopiirin pumpputyypä	735A	Ei saa säätää!		
Korkean hyötysuhteen kiertopumpun käynnistysaika	7365	Ei saa säätää!		
Kuivatusohjelman käynn.päivä	7378	1		
Kuivatusohjelman loppupäivä	7379	31		

Ensiöilähde

Parametri	Koodi	Toimitustila	Ensimmäinen käyttöönotto	Huolto
Alkuteho ensiöilähde (lämmitys)	7442	70 %		
Ensiöpiirin pumpputyypä	745A	Ei saa säätää!		
Vähimmäis sisääntulolämpötila, ensiöpiiri käytössä	7470	Ei saa säätää!		
Laukaisuviive, anturin suoäus	7471	Ei saa säätää!		

Lämmityspiirin pusäurivaraaja

Parametri	Koodi	Toimitustila	Ensimmäinen käyttöönotto	Huolto/ kunnossapito
Pusäurivaraajan vapautus / hydraulinen jakaja	7200	0		
Lämpötila käyttötilassa pusäurivaraajan kiinteä arvo	7202	500 (\pm 50 °C)		
Lämpötilan hystereesi pusäurivaraajan lämmitys	7203	50 (\pm 5 K)		
Maks. lämpötila pusäurivaraaja	7204	650 (\pm 60 °C)		
Poiskytkentäoptimointi pusäurivaraajalämmitys	7205	0		
Lämpötilaraja käyttötila pusäurivaraajan kiinteä arvo	7208	500 (\pm 50 °C)		
Käyt.veden pusäurin poiskytkentähystereesi	7209	0 (\pm 0 K)		
Käyttötapa kiinteä arvo vain läm.kuljetuksessa	720A	0		

Ohjauskeskusparametrien kirjausmerkinnät (jatkoa)

Lämmityspiiri 1

Parametri	Koodi	Toimitustila	Ensimmäinen käyttöönotto	Huolto
Huonelämpötila normaali	2000	200 (\pm 20 °C)		
Huonelämpötila alennettu	2001	160 (\pm 16 °C)		
Kauko-ohjain	2003	0		
Huonelämpötilan säätö	2005	0		
Lämm.käyrän taso	2006	0 (\pm 0 K)		
Lämm.käyrän jyrkkyys	2007	6 (\pm 0,6)		
Huonelämpötilan mukaisen kytkennän vaikutus	200A	10		
Huonelämpötilan mukainen kytkentä	200B	0		
Lämmityspiirin menoveden enimmäislämpötila	200E	400 (\pm 40 °C)		
Huonelämpötila juhlakäytössä	2022	200 (\pm 20 °C)		

Lämmityspiiri 2

Parametri	Koodi	Toimitustila	Ensimmäinen käyttöönotto	Huolto
Huonelämpötila normaali	3000	200 (\pm 20 °C)		
Huonelämpötila alennettu	3001	160 (\pm 16 °C)		
Kauko-ohjain	3003	0		
Huonelämpötilan säätö	3005	0		
Lämmityksen ominaiskäyrän taso	3006	0 (\pm 0 K)		
Lämm.käyrän jyrkkyys	3007	6 (\pm 0,6)		
Huonelämpötilan mukaisen kytkennän vaikutus	300A	10		
Huonelämpötilan mukainen kytkentä	300B	0		
Lämmityspiirin menoveden enimmäislämpötila	300E	400 (\pm 40 °C)		
Käyntiaika sekoitusventtiili lämmityspiiri	3015	Ei saa säätää!		
Huonelämpötila juhlakäytössä	3022	200 (\pm 20 °C)		
Lämmityspiiri on	302F	1		

Lämmityspiiri 3

Parametri	Koodi	Toimitustila	Ensimmäinen käyttöönotto	Huolto
Huonelämpötila normaali	4000	200 (\pm 20 °C)		
Huonelämpötila alennettu	4001	160 (\pm 16 °C)		
Kauko-ohjain	4003	0		
Huonelämpötilan säätö	4005	0		
Lämmityksen ominaiskäyrän taso	4006	0 (\pm 0 K)		
Lämmityskäyrän jyrkkyys	4007	6 (\pm 0,6)		
Huonelämpötilan noston vaikutus	400A	10		
Huonelämpötilan mukainen kytkentä	400B	0		
Lämmityspiirin menoveden enimmäislämpötila	400E	400 (\pm 40 °C)		
Käyntiaika sekoitusventtiili lämmityspiiri	4015	Ei saa säätää!		
Huonelämpötila juhlakäytössä	4022	200 (\pm 20 °C)		

Ohjauskeskusparametrien kirjausmerkinnät (jatkoa)

Jäähdytys

Parametri	Koodi	Toimitustila	Ensimmäinen käyttöönotto	Huolto/kunnossapito
Jäähdytystoiminto	7100	0		
jäähdytyspiiri	7101	1		
Huonelämpötilan asetusarvo, erillinen jäähdytyspiiri	7102	200 (\pm 20 °C)		
Menoveden vähimmäislämpötila jäähdytys	7103	200 (\pm 20 °C)		
Huonelämpötilan noston vaikutus jäähdytyspiiri	7104	0		
Huonelämpötilan säätö jäähdytyspiiri	7105	1		
Erillisen jäähdytyspiirin huonelämpötila-anturin reititys	7106	0		
Hystereesi huonelämpötila jäähdytyspiiri	7107	10 (\pm 1 K)		
Menoveden jäähdytyspiirin lämpötila-anturin vapautus	7109	1		
Jäähdytyksen ominaiskäyrän taso	7110	0 (\pm 0 K)		
Jäähdytyskäyrän jyrkkyys	7111	12 (\pm 1,2)		
Kaukosäädin jäähdytyspiiri	7116	Ei saa säätää!		
Kastepistevalvoja	7117	1		
Jäähdytysintegraalin kytkentäkynnys	7118	10 %		

Ilmanvaihto: Vitovent 200-C ja Vitovent 300-F

Parametri	Koodi	Toimitustila	Ensimmäinen käyttöönotto	Huolto/tarkastus
Vapautus Vitovent	7D00	0		
Sähköisen esilämmittimen vapautus	7D01	0		
Hydraulinen jälkilämmittimen vapautus	7D02	0		
Vapautus kosteusanturi	7D05	0		
Vapautus CO2-anturi	7D06	0		
Huonelämpötilan asetusarvo	7D08	200 (\pm 20 °C)		
Tilavuusvirta vähennetty ilmanvaihto	7D0A	<ul style="list-style-type: none"> ▪ Vitovent 200-C: 75 m³/h ▪ Vitovent 300-F: 120 m³/h 		
Tilavuusvirta nimellisilmanvaihto	7D0B	<ul style="list-style-type: none"> ▪ Vitovent 200-C: 115 m³/h ▪ Vitovent 300-F: 170 m³/h 		
Tilavuusvirta tehoilmanvaihto	7D0C	<ul style="list-style-type: none"> ▪ Vitovent 200-C: 155 m³/h ▪ Vitovent 300-F: 215 m³/h 		
Min. tuloilmalämpötila ohitukselle	7D0F	160 (\pm 16 °C)		
CO2-arvo tilavuusvirran nostamiseen	7D18	800 ppm		
Kosteusarvo tilavuusvirran nostamiseen	7D19	65 %		
Jaksoaika jäätymissuojaukselle ilmanvaihto	7D1A	15 min		
Tehotuuletuksen kesto	7D1B	120 min		
Lähde huonelämpötila-tosi-arvo	7D1D	1		
Lämmityspiiri ohitusläpän sulkua varten	7D21	7		

Ohjauskeskusparametrien kirjausmerkinnät (jatkoa)

Parametrit	Koodi	Toimitustila	Ensimmäinen käyttöönotto	Huolto/tarkastus
Ohjausjännitteen mukautus	7D27	0 (\pm 0 V)		
Puhallin ohjausjännitteen mukautusta varten	7D28	0		
Passiivisen jäätymissuojan toimintaperiaate	7D2C	0		
Lämmönsiirtimen tyyppi	7D2E	0		
Asennusasento	7D2F	0		
Ulkoisen 230 V -tulon ilmanvaihto	7D3A	0		
Kylpyh.tuuletuksen kesto	7D3B	30 min		
Tuuletuks. käynn.-esto ajanjaks. osa 1	7D5E	0		
Tuuletuks. käynn.-esto ajanjaks. osa 2	7D5F	0		
Tuloilmapuhaltimen ohjausjännitteen mukautus	7D71	0 V		
Poistoilmapuhaltimen ohjausjännitteen mukautus	7D72	0 V		
Ulkoilman lämpöt. anturitasaus	7D75	0 K		
Ulkoilma-anturien tasaus esilämmityksen jälkeen	7D76	0 K		
Tuloilman lämpötilan anturitasaus	7D77	0 K		
Poistoilman lämpötilan anturitasaus	7D79	0 K		
Viive, ilmanvaihdon TN-häiriö	7D90	0 min.		

Ilmanvaihto: Vitovent 200-W, Vitovent 300-C ja Vitovent 300-W

Parametrit	Koodi	Toimitustila	Ensimmäinen käyttöönotto	Huolto/tarkastus
Vapautus Vitovent	7D00	0		
Lämmityspiiri ohitusläpän sulkua varten	7D21	7		
Viive, ilmanvaihdon TN-häiriö	7D90	0 min.		
Esilämmityspatteri	C101	1		
Jälkilämmitin	C102	0		
Kosteusanturi	C105	0		
CO2-asetusarvo	C106	0		
Huonelämpötilan asetuservo	C108	220 (\pm 22 °C)		
Perusilmanvaihto	C109	<ul style="list-style-type: none"> ▪ Vitovent 200-W: 15 % ▪ Vitovent 300-C: 30 m³/h ▪ Vitovent 300-W: 50 m³/h 		
Vähennetty ilmanvaihto	C10A	<ul style="list-style-type: none"> ▪ Vitovent 200-W: 25 % ▪ Vitovent 300-C: 75 m³/h ▪ Vitovent 300-W: 100 m³/h 		
Normaali ilmanvaihto	C10B	<ul style="list-style-type: none"> ▪ Vitovent 200-W: 50 % ▪ Vitovent 300-C: 100 m³/h ▪ Vitovent 300-W: 150 m³/h 		

Ohjauskeskusparametrien kirjausmerkinnät (jatkoa)

Parametrit	Koodi	Toimitustila	Ensimmäinen käyttöönotto	Huolto/tarkastus
Tehoilmanvaihto	C10C	<ul style="list-style-type: none"> ▪ Vitovent 200-W: 75 % ▪ Vitovent 300-C: 125 m³/h ▪ Vitovent 300-W: 225 m³/h 		
Perusilmanvaihto toinen tuuletinkanava	C189	15 %		
Vähennetty ilmanvaihto toinen tuuletinkanava	C18A	25 %		
Normaali ilmanvaihto toinen tuuletinkanava	C18B	50 %		
Tehoilmanvaihto toinen tuuletinkanava	C18C	75 %		
Ohituskäyttö	C1A0	0		
Keskitetty lämmitys ja lämmön talteenotto	C1A1	0		
Epätasapaino sallittu	C1A2	1		
Kiinteästi määritetty epätasapaino	C1A3	0		
Asetuslämpötila jälkilämmityspatteri	C1A4	210 (\pm 21 °C)		
Kosteusanturin herkkyys	C1A6	0		
Minimilämpötila maalämmönvaihdin	C1AA	50 (\pm 5 °C)		
Maks. lämpötila maalämmönvaihdin	C1AB	250 (\pm 25 °C)		
Toiminto tulo 1	C1B0	0		
Min. jännite tulo 1	C1B1	0 (10 \pm 1 V)		
Min. jännite tulo 2	C1C1	0 (10 \pm 1 V)		
Tilavuusvirran korjaus	C1C7	100		

Ohje

Parametrien C101 - C1C7 toimitustilat riippuvat ilmanvaihtolaitteesta, ja ne saattavat poiketa tässä ilmoitetuista arvoista. Toimitustila ilmoitetaan huoltovalikossa jokaiselle parametrille "ALZ ... ▼": katso "Huolto-ohje Vitotronic 200".

Ohjauskeskusparametrien kirjausmerkinnät (jatkoa)

Aurinkosähkö

Parametri	Koodi	Toimitustila	Ensimmäinen käyttöönotto	Huolto
Vapautus oma virrankulutus aurinkosähkö	7E00	0		
Ulk.sähköosuus	7E02	0 (\neq 0 %)		
Kynnys sähk. Teho	7E04	<ul style="list-style-type: none"> ▪ Tyypin BWC 331.C06: 19 (\neq 1,9 W) ▪ Tyypin BWC 331.C12: 23 (\neq 2,3 W) 		
Poiskytkentäkynnys (suhteellinen)	7E07	0 (\neq 0 kW)		
Oman virrankulutuksen vapautus, lämpimän veden asetus-lt 2	7E10	0		
Oman virrankulutuksen vapautus käyttöveden lämmitykseen	7E11	0		
Oman virrankulutuksen vapautus lämmitysveden puskurivaraajalle	7E12	0		
Oman virrankulutuksen vapautus lämmitykseen	7E13	0		
Ominaisenergiakulut. vapautus jäädytys	7E15	0		
Lämminvesivesivaraajan lämp.-asetusarvon nosto aurinkosähkö	7E21	0 (\neq 0 K)		
Lämminvesivaraajan lämp.-asetusarvon nosto aurinkosähkö	7E22	0 (\neq 0 K)		
Huonelämpötila-asetusarvon nosto aurinkosähkö	7E23	0 (\neq 0 K)		
Huonelämpötila-asetusarvon lasku aurinkosähkö	7E25	0 (\neq 0 K)		

Smart Grid

Parametri	Koodi	Toimitustila	Ensimmäinen käyttöönotto	Huolto/tarkastus
"Vapautus, Smart Grid"	7E80	0		
"Smart Grid, sähkölämm. vapautus"	7E82	0		
"Smart Grid, asetusarvon nostaminen veden lämmitystä varten"	7E91	0 (\neq 0 K)		
"Smart Grid, asetusarvon nostaminen lämpimän veden puskurivar. varten"	7E92	0 (\neq 0 K)		
"Smart Grid, asetusarvon nostaminen huonelämpötilan lämmitystä varten"	7E93	0 (\neq 0 K)		
"Smart Grid, asetusarvon laskeminen huonelämpötilan jäädytystä varten"	7E95	0 (\neq 0 K)		

Ohjauskeskusparametrien kirjausmerkinnät (jatkoa)

Kellonaika

Parametri	Koodi	Toimitustila	Ensimmäinen käyttöönotto	Huolto/ korjaustyöt
"Automaattinen vaihto kesäaika - talviaika"	7C00	1		
"Kesäaika alkaa - kuukausi"	7C01	3		
"Kesäaika alkaa - viikko"	7C02	5		
"Kesäaika alkaa - päivä"	7C03	7		
"Talviaika alkaa - kuukausi"	7C04	10		
"Talviaika alkaa - viikko"	7C05	5		
"Talviaika alkaa - päivä"	7C06	7		

Tiedonvaihto

Parametri	Koodi	Toimitustila	Ensimmäinen käyttöönotto	Huolto
LON-tiedonsiirtomodulin vapautus	7710	0		
LON-yksikkönumero	7777	1		
LON-vikakeskus	7779	0		
LON-laitteistonnumero	7798	1		
Jakso tiedonsiirrolle LONin kautta	779C	20 min		
Lähde ulkolämpötila	77FC	0		
Ulkolämpötilan lähetys	77FD	0		
Lähde kellonaika	77FE	0		
Kellonajan lähetys	77FF	0		

Käyttö

Parametri	Koodi	Toimitustila	Ensimmäinen käyttöönotto	Huolto/tarkastus
"Käytön estäminen"	8800	0		
"Tasovapautus aikaohjelma hiljainen käyttö"	8801	0		
"Käyttäjätaso, näytä energiataseet"	8811	1		

Liuos/vesi-lämpöpumput

Tyyppi BWC		301.C06 SC	301.C12 SC	301.C16 SC
Tehotiedot normin EN 14511 mukaan (B0/W35, lämpötilaero 5 K)				
Nimellislämpöteho	kW	4,28	5,31	7,44
Jäähdytysteho	kW	3,45	4,35	5,84
Sähk. tehontarve	kW	0,91	1,10	1,50
Teholuku ε (COP)		4,70	4,80	4,95
Lämmityksen vähimmäis- ja enimmäismodulointialue välillä		1,7 - 8,6	2,4 - 11,4	3,8 - 15,9
Liuos (ensiöpiiri)				
Tilavuus	l	3,7	4,2	5,5
Vähimmäistilavuusvirta	l/h	900	1000	1800
Nimellistilavuusvirta	l/h	1070	1300	1840
Jäljellä oleva siirtokorkeus				
▪ Vähimmäistilavuusvirralla	mbar	800	800	590
	kPa	80,0	80,0	59,0
▪ Nimellistilavuusvirralla	mbar	780	720	570
	kPa	78,0	72,0	57,0
Menoveden maksimilämpötila (liuos-sisääntulo)	°C	25	25	25
Menoveden vähimmäislämpötila (liuoksen sisäänmeno)	°C	-10	-10	-10
Lämmitysvesi (toisiopiiri)				
Tilavuus	l	4,5	5,3	6,7
Vähimmäistilavuusvirta	l/h	600	720	1100
Nimellistilavuusvirta	l/h	740	920	1270
Jäljellä oleva siirtokorkeus				
▪ Vähimmäistilavuusvirralla	mbar	710	700	650
	kPa	71,0	70,0	65,0
▪ Nimellistilavuusvirralla	mbar	700	680	635
	kPa	70,0	68,0	63,5
Menoveden maksimilämpötila	°C	65	65	65
Lämmitysveden lisälämmitysvastus				
Lämpöteho	kW	9,0	9,0	9,0
Nimellisjännite		3/N/PE 400 V/50 Hz		
Lämpöpumpun sähköarvot				
Kompressorin nimellisjännite		3/N/PE 400 V/50 Hz		
Kompressorin nimellisvirta	A	9,0	12,0	12,0
Cos φ		0,9	0,9	0,9
Kompressorin käynnistysvirta	A	< 5	< 5	< 5
Kompressorin käynnistysvirta roottorin ollessa juuttunut	A	9	12	12
Lämpöpumpun ohjauskeskuksen/elektroniikan nimellisjännite		1/N/PE 230 V/50 Hz		
Sulake lämpöpumpun ohjauskeskus/elektroniikka (sisäinen)		T 2,0 A H / 250 V T 6,3 A H / 250 V		

Liuos/vesi-lämpöpumput (jatkoa)

Tyyppi BWC		301.C06 SC	301.C12 SC	301.C16 SC
Sähk. tehontarve				
Ensiöpumppu (High Efficiency -kiertopumppu)	W	5,7–87	5,7–87	5,7–87
▪ Energiatohokkuusindeksi EEI		≤ 0,21	≤ 0,21	≤ 0,21
Toisiöpumppu (High Efficiency -kiertopumppu)	W	4 - 60	4 - 60	4 - 60
▪ Energiatohokkuusindeksi EEI		≤ 0,21	≤ 0,21	≤ 0,21
Ohjauskeskuksen maksimitehontarve	W	1000	1000	1000
Nimellisteho ohjauskeskus/elektroniikka	W	12	12	12
Verkkoliitäntä				
Nimellisjännite		3/N/PE 400 V/50 Hz		
Varmistus		1 x B20A 3-napainen	1 x B25A 3-napainen	1 x B25A 3-napainen
Kylmäainepiiri				
Kylmäaine		R410A	R410A	R410A
▪ Varoyksikkö		A1	A1	A1
▪ Täyttömäärä	kg	2,0	2,3	3,25
▪ Kasvihuonepotentiaali (GWP) ²		1924	1924	1924
▪ CO ₂ -ekvivalentti	t	3,9	4,6	6,3
Sallittu käyttöpaine				
▪ Korkeapainepuoli	bar	45	45	45
	MPa	4,5	4,5	4,5
▪ Matalapainepuoli	bar	28	28	28
	MPa	2,8	2,8	2,8
Kompressorin tyyppi	Tyyppi	Täyshermeettinen scroll		
Öljyn malli kompressorissa	Malli	Emkarate RL32-3MAF		
Öljymäärä kompressorissa	l	0,74	0,74	1,18
Öljymäärä öljynerottimessa	l	0,4	0,4	0,4
Mitat				
Kokonaispituus	mm	680	680	680
Kokonaisleveys	mm	600	600	600
Kokonaiskorkeus (käyttöyksikkö avattuna)	mm	1081	1081	1081
Paino				
Kokonaispaino	kg	149	154	163
Lämpöpumppumoduuli	kg	78	83	92
Sallittu käyttöpaine				
Ensiöpiiri (liuos)	bar	3,0	3,0	3,0
	MPa	0,3	0,3	0,3
Toisiopiiri, lämmitysvesi	bar	3,0	3,0	3,0
	MPa	0,3	0,3	0,3
Liitännät				
Menovesi/paluuvesi ensiöpiiri	mm	Cu 28x1,5	Cu 28x1,5	Cu 28x1,5
Toisiopiirin menovesi (lämmityspiirit)	mm	Cu 28x1,5	Cu 28x1,5	Cu 28x1,5
Toisiopiirin menovesi (varaaja-vedenlämmitin)	mm	Cu 28x1,5	Cu 28x1,5	Cu 28x1,5
Toisiopiirin paluuvesi (lämmityspiirit ja varaaja-vedenlämmitin)	mm	Cu 28x1,5	Cu 28x1,5	Cu 28x1,5

² Hallitustenvälisen ilmastomuutospaneelin (IPCC) viidennen arviointiraportin perusteella.

Liuos/vesi-lämpöpumput (jatkoa)

Tyyppi BWC	301.C06 SC	301.C12 SC	301.C16 SC
Ääniteho (mittaus standardin EN 12102/ EN ISO 9614-2 mukaan) Arvioitu äänen kokonais- painetaso, kun $B0^{\pm 3} K/fW35^{\pm 5} K$ Arvioitu äänen kokonaistehotaso kun $B0^{\pm 3} K/fW35^{\pm 5} K$			
▪ Nimellislämpöteho dB(A)	39	40	44
Arvioitu äänen kokonaistehotaso kun $B0^{\pm 3} K/fW55^{\pm 5} K$			
▪ Äänitehon vähimmäistaso ja enimmäistaso välil- lä dB (A)	30 - 47	33 - 46	39 - 47
▪ Hiljaisella käytöllä dB(A)	34	39	40
Energiatehokkuusluokka EU-asetuksen nro 813/2013 mukaan Lämmitys, keskimääräiset ilmasto-olosuhteet			
▪ Matalan lämpötilan sovellus (W35)	A+++	A+++	A+++
▪ Keskilämpötilan sovellus (W55)	A++	A+++	A+++
Lämmityksen tehotiedot EU-asetuksen nro 813/2013 mukaisesti (keskimääräiset ilmasto-olo- suhteet) Matalan lämpötilan sovellus (W35)			
▪ Energiatehokkuus η_S %	204	205	217
▪ Nimellislämpöteho P_{rated} kW	6	12	13
▪ Kausikohtainen teholuku (SCOP)	5,29	5,32	5,64
Keskilämpötilan sovellus (W55)			
▪ Energiatehokkuus η_S %	141	151	159
▪ Nimellislämpöteho P_{rated} kW	6	12	15
▪ Kausikohtainen teholuku (SCOP)	3,72	3,97	4,18
Äänitehotaso ErP:n mukaan (B0/W55)	40	41	40

Vesi/vesi-lämpöpumppujen tekniset tiedot

Tyyppi BWC yhdistettynä ”muuntosarjaan vesi/vesi-läm- pöpumppu”	301.C06 SC	301.C12 SC	301.C16 SC
Tehotiedot standardin EN 14511 mukaan (W10/W35, 5 K lämpötilaero)			
Nimellislämpöteho kW	5,62	6,96	9,96
Jäähdytysteho kW	4,90	6,11	8,37
Sähk. tehontarve kW	0,89	1,09	1,51
Teholuku ϵ (COP)	6,35	6,37	6,61
Liuos (ensiövälipiiri)			
Tilavuus l	3,7	4,2	5,5
Vähimmäistilavuusvirta l/h	1220	1520	1800
Jäljellä oleva siirtokorkeus vähimmäistilavuusvir- ralla mbar	750	660	590
kPa	75,0	66,0	59,0
Menoveden maksimilämpötila (liuos-sisääntulo) °C	25	25	25
Menoveden vähimmäislämpötila (liuoksen sisään- meno) °C	7,5	7,5	7,5

Tekniset tiedot

Vesi/vesi-lämpöpumppujen tekniset tiedot (jatkoa)

Tyyppi BWC yhdistettynä ”muuntosarjaan vesi/vesi-lämpöpumppu”		301.C06 SC	301.C12 SC	301.C16 SC
Lämmitysvesi (toisiopiiri)				
Tilavuus	l	4,5	5,3	6,7
Vähimmäistilavuusvirta	l/h	490	600	1100
Jäljellä oleva siirtokorkeus vähimmäistilavuusvirralla	mbar	720	705	650
	kPa	72,0	70,5	65,0
Menoveden maksimilämpötila	°C	65	65	65

Ohje

Lisää teknisiä tietoja: katso ”liuos/vesi-lämpöpumppujen tekniset tiedot”.

Toimeksianto ensimmäiseen käyttöönottoon

Lähetä seuraava toimeksianto ja sen liitteenä laitteistokaavio vastaavalle Viessmann-jälleenmyyjälle. Laitteiston käyttöönotossa on oltava läsnä ammattitaitoinen Viessmann-jälleenmyyjän työntekijä.

Laitteistotiedot:

Toimeksiantaja _____

Laitteiston sijainti-
paikka _____

Merkitse tarkastuskohdat rastilla:

- Lämmityslaitteiston hydraulikaavio liitetty oikein
- Lämmityspiirit täysin asennettu ja täytetty
- Sähköasennus täysin suoritettu loppuun
- Hydraulijohdot täysin lämpöeristetty
- Kylmäainepiirin asennukset suoritettu täydellisesti
- Kaikki ikkunat ja ulko-ovet tiiviitä
- Jäähdytyskäytön komponentit täysin asennettu (optio)
- Ilmanvaihdon komponentit täysin asennettu (optio)
- Aurinkosähkökomponentit täysin asennettu (optio)

Haluttu päivämäärä:

1. Päivämäärä _____

Kellonaika _____

2. Päivämäärä _____

Kellonaika _____

Viessmann-liikkeeltä pyydetyt toimenpiteet laskutetaan minulta/meiltä viimeisten Viessmann-hinnastojen perusteella.

Paikka/päivämäärä _____

Allekirjoitus _____

Vaatimustenmukaisuusvakuutus

Yhtiö Viessmann Werke GmbH & Co. KG, D-35107 Allendorf, vakuuttaa omalla vastuullaan, että mainitut tuotteet vastaavat rakenteeltaan ja toimintatavoiltaan EU-direktiivien ja niitä täydentävien kansallisten määräysten vaatimuksia.

Täydellinen vaatimustenmukaisuusvakuutus löytyy valmistusnumeron mukaan seuraavasta internet-osoitteesta:

www.viessmann.fi/eu-conformity

Normin EnEV vaatiman energiankäyttöä koskevan lämmitys- ja huoneilmateknisten laitteistojen normin DIN V 4701-10 mukaisen arvioinnin puitteissa voidaan tuotteen **Vitocal 333-G** laitteistoarvojen määrittämisessä käyttää **määriteltyjä tuotteen ominaisarvoja** (katso Suunnitteluohjeita).

Aakkosellinen hakemisto

Symbole

3-tievaihtoventtiili.....62

A

Anturien vastusominaiskäyrät..... 63
 Anturipiirilevy.....34
 Anturit.....62
 – tarkastus.....63
 Asennus..... 10
 Asennusta koskevat edellytykset..... 10
 Aurinkopiiripumppu..... 34
 Aurinkosähkö..... 57

E

Edellytykset sijoitukselle..... 12
 Elektroninen paisuntaventtiili..... 8, 62
 Elektronisen paisuntaventtiilin piirilevy.....61
 Energiamittari..... 34
 Energiatehokkuusluokka..... 81
 Ensimmäinen käyttöönotto..... 44, 48, 83
 Ensiöpiiri.....79
 – liitäntä..... 17
 – täyttö ja ilmanpoisto..... 45
 Ensiöpiirin/toisiopiirin hydraulinen liitäntäsarja..... 16
 Ensiöpiirin lämpötilaero..... 45
 Ensiöpiirin paineenvalvontalaite.....42
 Ensiöpumppu..... 62
 – säätö..... 45
 Ensiöpumpun säätö..... 45
 Erotuslaitteet..... 38
 Etulevyn irrottaminen..... 12
 Etäisyys seinästä..... 11

H

Huollon lopetus..... 49
 Huolto.....44
 Huoltovalikko
 – aktivointi..... 49
 – deaktivointi..... 49
 – haku näyttöön.....50
 Huonekorkeus..... 11
 Huonelämpötila-anturi..... 34
 – Jäähdytyspiiri..... 63
 – Lämmityspiiri..... 63
 Huonetilavuus..... 11
 Hydraulikkaparametrit..... 68
 Hydraulinen liitäntä..... 17
 Hydraulinen liitäntäsarja..... 16
 Höyrystin..... 62

I

Ilmanpoisto
 – ensiöpuoli..... 45
 – toisiöpuoli..... 46
 Ilmanvaihto..... 55, 56

Ilmaushana

– ensiöpiiri..... 62
 – lauhdutin.....62
 – Lisälämmitysvastus..... 62
 – toisiöpiiri..... 62
 – Toisiöpiiri..... 62
 Ilmoitusliitännät..... 32
 Imukaasun lämpötila-anturi..... 62, 63
 Invertteri..... 61

J

Johdot
 – Asentaminen..... 22
 – Sisäänvienti..... 22
 Johtojen pituudet..... 19
 Johtopituus..... 39
 Jäähdytys..... 25
 Jäähdytyspiiri..... 18
 Jäähdytystoiminto..... 26, 53
 Jäätymisvalvontalaite..... 42
 Jäävaraajajärjestelmä..... 54

K

Kallistuskulma..... 10
 Kattilan lämpötila-anturi.....34
 Kattilan lämpötila-anturi, ulkoiset lämmöntuottajat..... 63
 Kauko-ohjain..... 34
 Kaukosäädin..... 51
 Kiertopumppu..... 27
 Kiertopumppu käyttöveden lämmitykseen..... 31
 Kirjausmerkinnät..... 68
 – laatiminen ensimmäisessä käyttöönotossa..... 44
 – Ohjauskeskusparametrit..... 68
 KM-BUS-väyläjakaja..... 34
 Kokonaispaino..... 11, 80
 Kompressori..... 62
 Koodauspistokkeen pistokepaikka..... 34
 Koodaustaso 1..... 47
 Korkeapaineanturi..... 62
 Korkeapaineen turvakytkin..... 62
 Kotelon ovi..... 61
 Kuljetus..... 10
 Kuljetusvarmistus..... 67
 Kunnossapito..... 61
 Kunnostustyöt..... 44
 Kuormavirtapiirit..... 39
 Kuumakaasun lämpötila-anturi..... 62, 63
 Kylmäainepiiri..... 80
 – tiiviyden tarkastus..... 44
 Kylmäainepiirin säädin..... 8, 61
 Käyttäjän kytkemät liitännät..... 10
 Käyttökäsikirja..... 44
 Käyttöveden kiertopumppu..... 51
 Käyttöveden lämmitys aurinkolämmöllä..... 53
 Käyttöyksikön asennus..... 20
 Käyttööännet..... 60
 Käyttöönotto..... 44
 Käyttöönottoavustin..... 47

L		Melun aiheutuminen.....	42, 59
Laajennettu valikko.....	50	Melunmuodostus.....	67
Laajennus EA1.....	34	Menoveden lämpötila-anturi	
Laajennuspiirilevy.....	28, 61	– Ensiöpiiri.....	62
Laajennussarja sekoitusventtiili.....	34, 51	– jäähdytyspiiri.....	63
Laitesulake.....	66	– Jäähdytyspiiri.....	34
Laitteen mitat.....	10	– laitteisto.....	34, 63
Laitteistokaavio.....	50	– Lämmityspiiri.....	63
Laitteiston käyttäjän opastus.....	60	– lämmityspiiri sekoitusventtiilillä.....	34
Laitteistopaine.....	46	– Sekoitusventtiilillä varustettu lämmityspiiri.....	34
Lattialämmityspiiri.....	35	– toisiopiiri.....	62
Lattiarakenteen kuormitus.....	11	– Toisiopiiri.....	62, 63
Lauhdutin.....	62	Menovesi	
liitinrimat.....	24, 61	– Ensiöpiiri.....	10, 16
Liitinrimat.....	61	– Lämminvesivaraaja.....	10, 16
Liitännät.....	80	– Toisiopiiri.....	10, 16
– ensiöpiiri.....	17	Mitat.....	10, 80
Liitäntä		Modbus-jakaja.....	34
– hydraulinen.....	17	Määräystenmukainen käyttö.....	7
– jäähdytyspiiri.....	18	N	
– sähkökomponentit.....	18	Nestekaasun lämpötila-anturi.....	62, 63
– toisiopiiri.....	18	O	
– yleiskuva.....	10	Ohivirtausventtiili.....	18
Liitäntäarvot		Ohjaus- ja anturipiirilevy.....	61
– kiertopumput.....	28	ohjauskeskus	
– sähkökomponentit.....	28	– laajennuspiirilevy.....	28
Liitäntäletkut.....	16	Ohjauskeskus	
Liitäntämääräykset.....	39	– Ohjaus- ja anturipiirilevy.....	34
Lisälämmitysvastus.....	53	– Peruspiirilevy.....	25
– Ylikuumenemissuojan vapautus.....	58	Ohjauskeskusparametrit, kirjausmerkinnät.....	68
Liuos.....	79	Ohjauspiirilevy.....	34
Lämmityksen tehotiedot.....	81	Oman sähkön käyttö.....	57
Lämmityspiirin pumppu.....	26, 51	Opastus laitteiston käyttäjälle.....	60
Lämmitysveden lisälämmitysvastuksen ohjausmo- duuli.....	61	P	
Lämmitysveden lisälämmitysvastus.....	25, 62, 79	Paineen tarkastus.....	46
– Ohjausmoduuli.....	61	Paino.....	11, 80
Lämmitysvesi.....	79	Paisuntasäiliö.....	17, 45
Lämmönsiirtoaine.....	17, 18, 45	– tarkastus.....	46
Lämpöpumppu		Paluuv veden lämpötila-anturi	
– Asentaminen.....	10	– ensiöpiiri.....	62
– avaaminen.....	44	– Ensiöpiiri.....	63
– kohdistus.....	17	– toisiopiiri.....	62
– sijoitus.....	12	– Toisiopiiri.....	63
– sulkeminen.....	42, 59	Paluuvesi	
– Äänien tarkastus.....	60	– Ensiöpiiri.....	10, 16
Lämpöpumppumoduuli		– Toisiopiiri.....	10, 16
– Asentaminen.....	15	Parametri	
– Irrotus.....	13	– Jäähdytystoiminto.....	53
– Kuljetus.....	15	Parametrien säätö.....	50
Lämpöpumpun sähköarvot.....	79	Parametriyhmän valinta.....	50
Lämpötila-anturi.....	34		
– tunnusarvot tyyppi NTC 10 kΩ.....	64, 66		
– Tunnusarvot tyyppi Pt500A.....	65		
Lämpötilanvalvontalaite.....	35		
Läpivientikappale.....	17		
M			
Maksimilämpötilan rajoitus.....	35		
Matalapaineanturi.....	62		

Aakkosellinen hakemisto (jatkoa)

Parametrit	
– Asennuskohteen komponentit.....	50
– Aurinkosähkö.....	57
– EHE-sähkövastus.....	54
– energiamittari.....	57
– ilmanvaihto.....	55, 56
– Jäävaraajajärjestelmä.....	54
– kaukosäädin.....	51
– kiertopumppu käyttöveden jälkilämmitykseen.....	51
– Kirjausmerkinnät.....	68
– käyttöveden kiertopumppu.....	51
– käyttöveden lämmitys aurinkolämmöllä.....	53
– laajennussarja sekoitusventtiili.....	51
– Lisälämmitysvastus.....	53
– lämmityspiirin pumppu.....	51
– oman sähkön käyttö.....	57
– Smart Grid.....	57
– Sähköisälämmitys.....	53
– uima-altaan lämmitys.....	54
– ulkoinen laajennus.....	51
– ulkoinen lämmöntuottaja.....	54
– ulkoiset toiminnot.....	52
Peruspiirilevy.....	61
Piirilevy	
– Liitinrimat.....	32
– Ohjaus- ja anturipiirilevy.....	34
– Peruspiirilevy.....	25
Pt500A.....	63
Pumput.....	25, 62
Puskurivaraajan lämpötila-anturi.....	34, 63
Pääkytkin.....	44, 47
Pääsulakkeen päällekytkentä.....	47
Päätevastus Modbus.....	34
R	
Runkoäänien välittyminen.....	11
S	
Sallittu käyttöpaine.....	80
Schrader-venttiili	
– korkeapaine.....	62
– matalapainepaine.....	62
Sekoitusventtiilin laajennussarja.....	37
Sijoitusedellytykset.....	12
Sijoitustila.....	11
Sijoitustilaa koskevat vaatimukset.....	11
Sisäiset komponentit.....	62
Smart Grid.....	57
– liitäntä laajennukseen EA1.....	41
– Liitäntä lämpöpumpun ohjauskeskukseen.....	41
Sulake	
– F1.....	66
– F3.....	66
– Maks. häviöteho.....	66
– tarkastus.....	66
Suodatin.....	62
Symbolit.....	7
Sähköteho.....	80
Sähköjohtojen asentaminen.....	22
Sähkökomponentit.....	25, 28
Sähköliitännät.....	24
– Johtojen sisäänvienti.....	22
– kiertopumput.....	28
– laajennuspiirilevy.....	28
– Ohjaus- ja anturipiirilevy.....	34
– Pumput.....	25
– tarkastus.....	47
– yleiskuva.....	61
Sähköliitännät.....	19
Sähköisälämmitys.....	53
Sähkölämmitys.....	25
Sähkölämmityskäyttö.....	31
Sähkövastus.....	31, 54
T	
Takuu.....	47
Tarkastus.....	44
– anturit.....	63
– sulake.....	66
Tehotiedot.....	79
Tekniset tiedot	
– liuos/vesi-lämpöpumput.....	79
– Vesi/vesi-lämpöpumput.....	81
Tiedonvaihtomoduli LON.....	34
Tiivisterenkaiden vaihtaminen.....	42, 59
Tiivyyden tarkastus.....	42, 59
Toimeksianto ensimmäiseen käyttöönottoon.....	83
Toimintatarkastus.....	58
Toisiopiiri.....	79
– liittäminen.....	18
– tyhjennys.....	63
– täyttö ja ilmanpoisto.....	46
Toisiopumppu.....	62
Tunnusarvot	
– lämpötila-anturi tyyppi NTC 10 kΩ.....	64, 66
– lämpötila-anturi tyyppi Pt500A.....	65
Tuotetiedot.....	8
Turvalliitännät.....	32
Tyhjennys toisiopiiri.....	63
Täydennysvesi.....	46
Täyttö	
– ensiöpuoli.....	45
– toisiopuoli.....	46
Täyttö- ja ilmaushana	
– Ensiöpiiri.....	62
– Toisiopiiri.....	62
Täyttövesi.....	46
U	
Uima-allas.....	37
Uima-altaan lämmitys.....	54
Ulkoinen laajennus.....	52
Ulkoinen lämmöntuottaja.....	54
Ulkoiset toiminnot.....	52
Ulkolämpötila-anturi.....	34, 63
V	
Varaajan lämpötila-anturi.....	34, 63
Varoventtiili.....	17
Veden ominaisuudet.....	46

Vedonpoistajat.....	61	Ylikuumenemissuoja.....	30, 62
Verkkokytkin.....	48	– Vapautus.....	58
Verkkoliitäntä		Ympäristön lämpötilat.....	11
– yleisiä ohjeita.....	38		
Verkkoliitäntäjohto.....	39	Ä	
Verkkoliitäntänavat.....	61	Äänenvoimakkuus.....	67
Verkkosuodatin invertteri.....	61	Ääniteho.....	81
Verkkovirran syöttö.....	40	Äänitehotaso.....	81
Vikavirtasuojalaite.....	38		
Vitoconnect.....	23	Ö	
Vähimmäisetäisyys.....	11	Öljynerotin.....	62
Vähimmäishuonetilavuus.....	11		
Vähimmäistilavuusvirta.....	18		
Y			
Yhdistetty täyttö- ja poistohana.....	63		
Yleishälytys.....	30		
Yleiskuva			
– Anturit.....	62		
– Hanat.....	62		
– Laitteistokaaviot.....	50		
– Pumput.....	62		
– Sisäiset komponentit.....	62		
– sähköliitännät.....	61		
– Sähköliitännät.....	24		



Viessmann OY
Äyritie 8 A
01510 Vantaa
Fax 010 328 2558
Puh 010 328 2550
www.viessmann.com