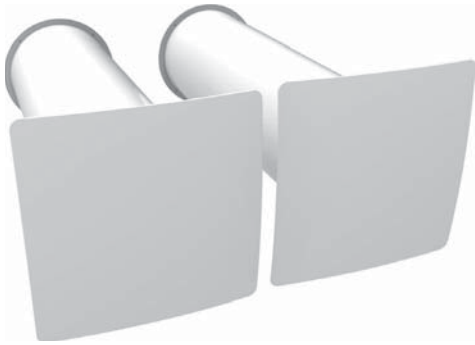


Romventilator Eq 2 • Rumsventilator Eq 2 • Huoneen tuuletin Eq 2 • Single room ventilator Eq 2



- NO** Sett med to romventilatorer som gir balansert ventilasjon med varmegjenvinning.
- SE** Sats med två rumsventilatorer som ger balanserad ventilation.
- FI** Kaksi huonetuuletinta lämmönvaihtajineen jotka tarjoavat tasapainoisen ilmanvaihdon.
- EN** Set of two romventilators that provides balanced ventilation with heat recovery.

116001

- Inkludert styrepanel for innfelt eller utenpåliggende montasje.
- Tilkobles styrepanel med signalkabler.
- Spenning tilkobles kun styrepanel.
- Tilbakeslagsspjeld.
- Utvendig rist i grå lakkert aluminium (RAL 9006).
- G3 filter.

NO

- Innehåller manöverpanel för infälld eller utanpåliggande montering.
- Ansluts till manöverpanelen med signalkablar.
- Spänning kopplas endast till manöverpanelen.
- Backspjäll.
- Utvändigt galler i grålackerat aluminium (RAL 9006).
- G3-filter.

SE

- Mukana ohjauspaneeli uppo- tai pinta-asennusta varten.
- Ohjauspaneeli kytketään signaalikaapeleihin.
- Jännite kytketään vain ohjauspaneeliin.
- Varustettu takavedonestimellä.
- Ulkopuolinen ritilä harmaaksi maalattua alumiinia (RAL 9006).
- G3-suodatin.

FI

- Including control panel for recessed or external installation.
- Connection to control panel with signal cables.
- Main supply only to control panel.
- Back draught shutter
- External grid in grey painted aluminium (RAL 9006).
- G3 filter.

EN

	NOBB	GTIN	Elnr.	NRFnr.
116001	51587722	7023671160012	4900260	655 22 58

Eq 2 (2 enheter)			
Hastighet	I	II	III
Luftmengde (m ³ /h)	15	30	50
Lydtrykk* Lp(A) 3m dB	19	28	37
Lydeffekt* Lw(A) dB	36	45	54
Energiforbruk* (W)	1,6	3,0	5,6
Strømforbruk* (A)	0,018	0,032	0,06
Viftehastighet (rpm)	1030	1760	2690
Spennning (V/50-60Hz)	100-240V		
Filterklasse	G3 (F8 tilbehør)		
Tetthetsklasse	IP 24		
Driftstemperatur	-25°C til 50°C		
Veggtykkelse (mm)	350-500		
Dimensjon	Ø160mm		

* Pr. enhet

Eq 2 (2 enheter)			
Hastighet	I	II	III
Luftflöde (m ³ /h)	15	30	50
Ljudtryck* Lp(A) 3m dB	19	28	37
Ljudeffekt* Lw(A) dB	36	45	54
Effekt* (W)	1,6	3,0	5,6
Strömförbruk* (A)	0,018	0,032	0,06
Fläkthastighet (rpm)	1030	1760	2690
Märkspänning (V/50-60Hz)	100-240V		
Filterklass	G3 (F8 tillbehör)		
Kapslingsklass	IP 24		
Driftstemperatur	-25°C till 50°C		
Väggjocklek (mm)	350-500		
Dimension	Ø160mm		

* Per enhet

Eq 2 (2 yksikköä)			
Nopeus	I	II	III
Ilmanvaihtokapasiteetti (m ³ /h)	15	30	50
Äänenpainetaso* Lp(A) 3m dB	19	28	37
Äänen teho* Lw(A) dB	36	45	54
Virrankulutus* (W)	1,6	3,0	5,6
Virta* (A)	0,018	0,032	0,06
Puhaltimen nopeus (rpm)	1030	1760	2690
Jännite (V/50-60Hz)	100-240V		
Suodatinluokka	G3 (F8 lisälaitteet)		
Kotelointiluokka	IP 24		
Toimintalämpötila	-25°C - 50°C		
Seinän paksuus (mm)	350-500		
Halkaisija	Ø160mm		

* Laitetta kohden

Eq 2 (2 units)			
Speed	I	II	III
Airflow (m ³ /h)	15	30	50
Sound pressure* Lp(A) 3m dB	19	28	37
Sound power* Lw(A) dB	36	45	54
Power consumption* (W)	1,6	3,0	5,6
Current* (A)	0,018	0,032	0,06
Fan speed (rpm)	1030	1760	2690
Voltage (V/50-60Hz)	100-240V		
Filter class	G3 (F8 accessories)		
Ingress protection	IP 24		
Operating temperature	-25°C to 50°C		
Wall thickness (mm)	350-500		
Dimension	Ø160mm		

* Per unit

Driftsinnstillinger/Enhetens driftlägen/Laitteen toimintatilat/Unit operation modes

Varmegjenvinning. Viften er i reversibel modus hvor den snur og veksler mellom avtrekk og tilluft hvert 70. sekund.

Ventilasjon. Viften går kontinuerlig i en retning.

Når to enheter opererer sammen, gir den ene tilluft og den andre avtrekk.

Värmeåtervinning. Fläkten är i reversibelt läge där den vänder och växlar mellan från- och tilluft vart 70 sekund.

Ventilation. Fläkten går kontinuerligt i en riktning.

När två enheter fungerar tillsammans ger en enhet tilluft och den andra i frånluft.

Regeneraatio. Laite toimii käänteisessä tilassa regeneroiden lämpöä ja kosteutta kahdessa 70 sekunnin pituisessa syklissä.

Ilmanvaihto. Yksikkö toimii asetetulla nopeudella tulo tai poistotilassa.

Yksi yksikkö toimii tulotilassa ja toinen poistotilassa.

Regeneration. The fan operates in reversible mode by changing between extract- and supply air with cycles of 70 seconds.

Ventilation. The fan operates in permanent air supply or air extract mode.

When two units are operating together one unit operates in supply and the other one in extract mode.

Prinsipp/Princip/Periaate/Principle

CYCLE I

(70 seconds)

Air extraction

INDOOR



OUTDOOR

Warm extract air

Cooled exhaust air

CYCLE II

(70 seconds)

Supply air

INDOOR



OUTDOOR

Heated supply air

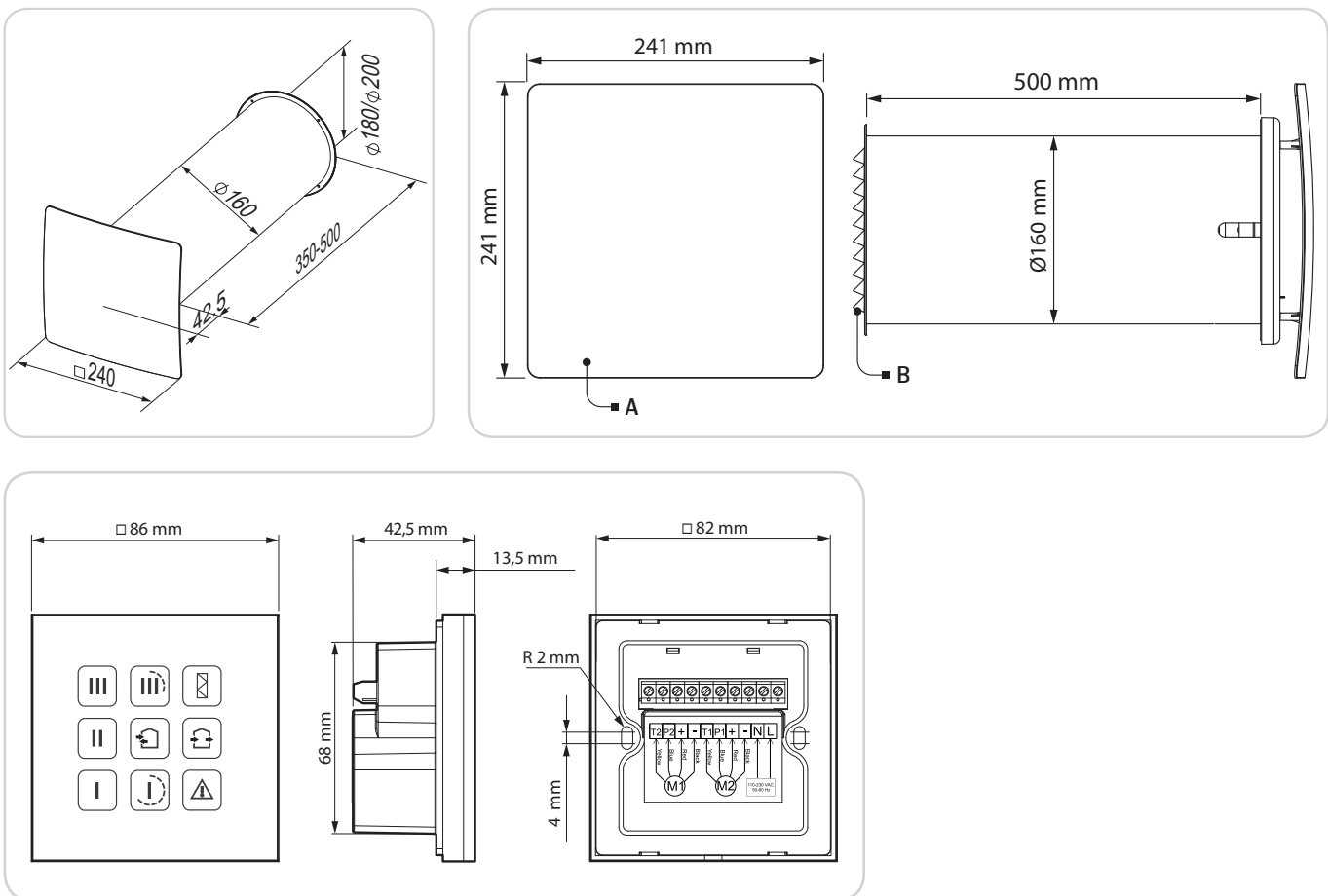
Cold outdoor air

Betjeningspanel/Manöverpanel/Ohjauspaneeli/Control panel



Tilbehør/Tillbehör/Tarvikkeet/Accessories		NOBB	GTIN
Kappe/Kåpa/Suojus/Hood		116003	51937832 7023671160036
Kappe, tynn vegg/Kåpa, tunn vägg/Suojus, ohut seinä/Hood, thin wall		116004	51949834 7023671160043
Filter G3/Suodatin G3		116007	51951457 7023671160074
Filter G2+F8/Suodatin G2+F8		116008	51951461 7023671160081
Veggjennomføring L:700mm/Väggenomföring/Läpivientikkappale seinään/Air duct		116010	51951495 7023671160104
Veggjennomføring L:500mm/Väggenomföring/Läpivientikkappale seinään/Air duct		116011	51951506 7023671160111

Målskisse/Måttskiss/Mittakaaviot/Dimensioned Drawing



Våre produkter er i kontinuerlig utvikling og vi forbeholder oss retten til endringer. Vi tar forbehold om eventuelle trykkfeil som måtte oppstå.

Våra produkter utvecklas ständigt och vi förbehåller oss rätten till ändringar. Vi tar inte ansvar för eventuella tryckfel som kan uppstå.

Tuotteitamme kehitetään jatkuvasti. Sen vuoksi pidätämme oikeuden muutoksiin. Emme myöskään vastaa mahdollisista painovirheistä.

Our products are subject to continuous development and we therefore reserve the right to make changes. We also disclaim liability for any printing errors that may occur.

Flexit AS

Tlf 69 81 00 00

post@flexit.no www.flexit.no