

Nordic S2

TUOTENRO 800110, 800111, 800112, 800113



Ilmanvaihtokone pientaloihin, omakotitaloihin ja pienehköihin liikerakennuksiin.

Tuotekuvaus

- Tasapainotettu ilmanvaihto ja hyvä sisäilmasto
- Erittäin energiatehokas, ja alhainen SFP-luku
- Hiljainen
- Älykäs ohjaus Flexit GO -sovelluksella

Automatiikka

Flexit GO -sovellus kuuluu vakiona ilmanvaihtokoneeseen.



Google Play



App Store



Ohjauspaneeli CI 70 on tilattavissa lisävarusteena.

	NOBB	GTIN	Model
800110	54073581	7023678001103	Nordic S2 RER, oikeakätinen, sisältää sähkötoimisen jälkilämmityspatterin
800111	54073596	7023678001110	Nordic S2 REL, vasenkätinen, sisältää sähkötoimisen jälkilämmityspatterin
800112	54073600	7023678001127	Nordic S2 R R, oikeakätinen, ilman sähkötoimista jälkilämmityspatteria
800113	54073615	7023678001134	Nordic S2 R L, vasenkätinen, ilman sähkötoimista jälkilämmityspatteria

		S2 RE	S2 R
		sähköpatterilla	ilman sähköpatteria
VIRTA	Nimellisjännite (AC 50 Hz)	230 V	230 V
	Taajuus	50 Hz	50 Hz
	Sulakekoko	10 A	10 A
	Nimellisvirta	3,4 A	1,2 A
	Nimellisteho yhteensä	679 W	179 W
	Nimellisteho, maks., sähköpatterit	500 W	-
	Nimellisteho, puhaltimet	2x83 W	2x83 W
	Nimellisteho, roottorimoottori	4 W	4 W
	IP-luokka*	21	21

ILMANVAIHTO		B-pyörä	B-pyörä
	Puhallintyyppi	B-pyörä	B-pyörä
	Puhallinmoottorin ohjaus	0-10 V	0-10 V
	Puhaltimen nopeus, maks. rpm	3 200	3 200
	Automaatiikka vakiona	Flexit GO	Flexit GO
	Suodatinluokka	ePM1 55% (F7)	ePM1 55% (F7)
	Suodatintyyppi (tuloilma/poistoilma)	Kompaktisuodatin	Kompaktisuodatin

MAALI		166x272x48 mm	166x272x48 mm
	Suodatinmitat (L x K x S)	166x272x48 mm	166x272x48 mm
	Paino	56 kg	56 kg
	Liesituuletinkytkenä	Ø 125 mm	Ø 125 mm
	Kanavakytkenä	Ø 125 mm	Ø 125 mm
	Korkeus	777 mm	777 mm
	Leveys	599 mm	599 mm
	Syvyys	537 mm	537 mm

LAKATTU	Väri	Valkoinen	Valkoinen
	Väri	Valkoinen	Valkoinen
	RAL	9016	9016
	Kiiltoaste	25-35	25-35

Energialuokka:



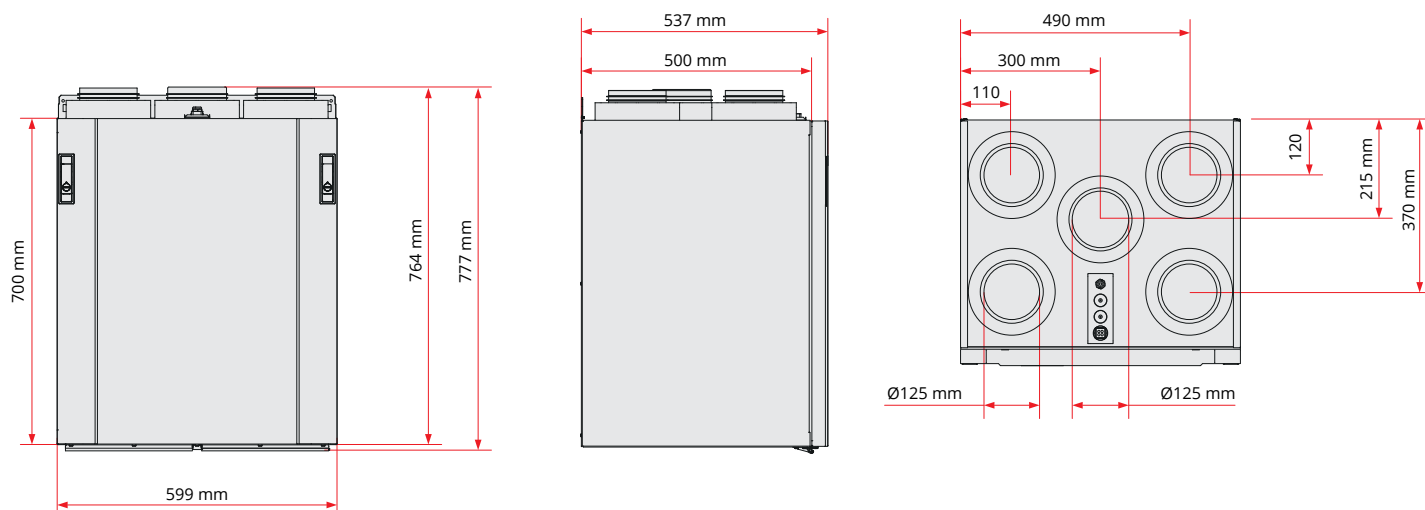
CTRL 0,65

PAIKALLINEN TARVEOHJAUS

Ohjaus, jossa on anturi eri alueille

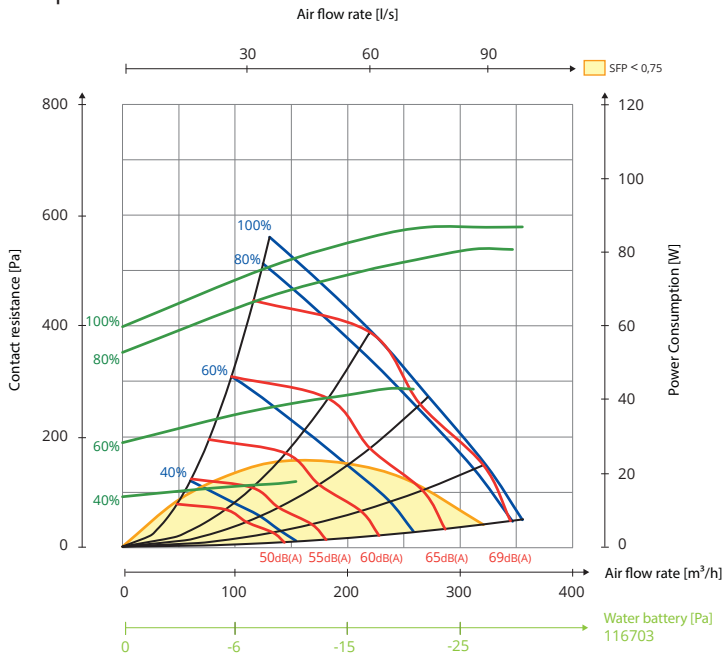
Varusteet: Sovellus + CO₂-anturi/
liiketunnistin + sulkupelti**Tulos:** Ilmamäärän kasvu alueille,
joilla sitä tarvitaan

*Asennettaessa seinään (kanavat ylöspäin)

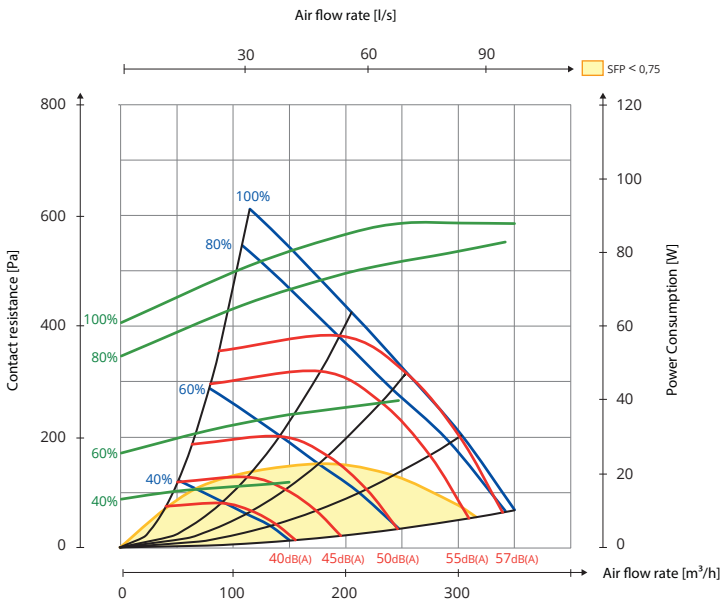
Mittapiirustukset

Kapasiteettikaavio

Tuloilmapuoli



Poistoilmapuoli



Hz	63 Lw(dB)	125 Lw(dB)	250 Lw(dB)	500 Lw(dB)	1000 Lw(dB)	2000 Lw(dB)	4000 Lw(dB)	8000 Lw(dB)	LwA (dBA)
Tuloilma	5	5	3	-1	-10	-12	-19	-29	
Poistoilma	10	9	5	-6	-11	-16	-25	-25	
Melu	-11	-10	-15	-27	-34	-32	-36	-33	-20

Taulukon kuvaus:

Äänitiedot on ilmoitettu kapasiteettikaavioissa äänitehotasolla LwA. (Tämä on kanavan ääni).

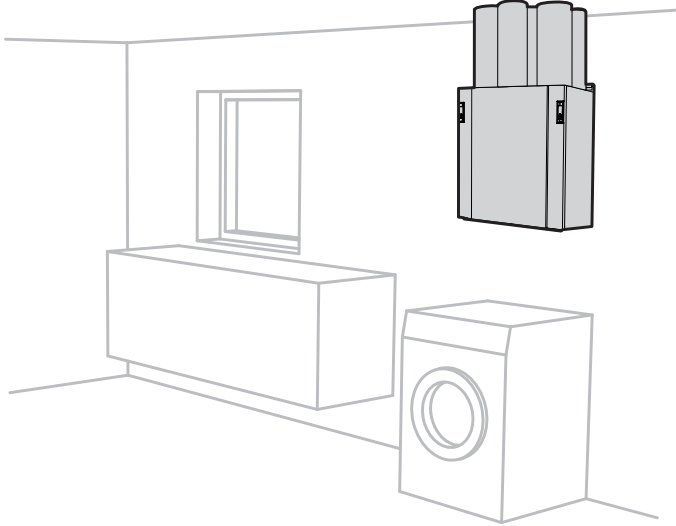
Arvot voidaan korjata eri oktaavikaistoille taulukon avulla, jos haluaa katsoa Lw-arvon (ilman oikaisua A-kaistaan).

Korjaustaulukko kyseisille oktaaveille on annettu yksikössä Lw. Kun tulo- tai poistoilma on säädetty oktaavin mukaan, arvot näkyvät yksikössä Lw.

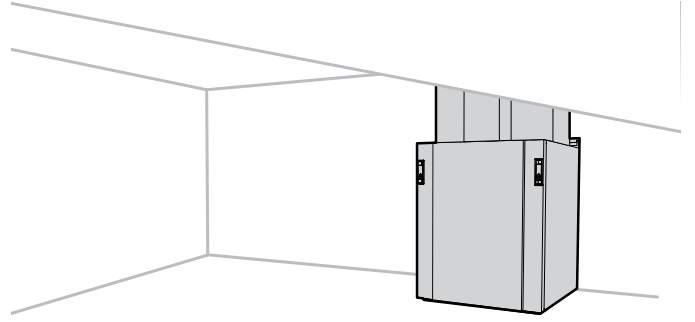
Laitteen aiheuttama melu lasketaan tuloilmakaavion avulla.

Sijoittaminen

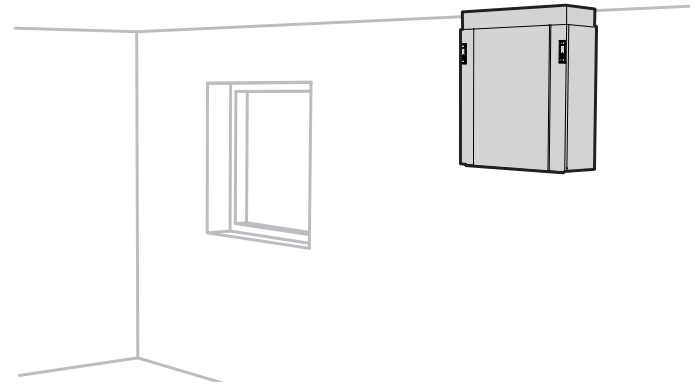
Nordic S -laitteet voidaan asentaa pystyasentoon seinälle tai lattialle tai ripustaa kattoon lämpimälle tai kylmälle alueelle:



- Seinään
(Ripustimet tulevat laitteen mukana.)

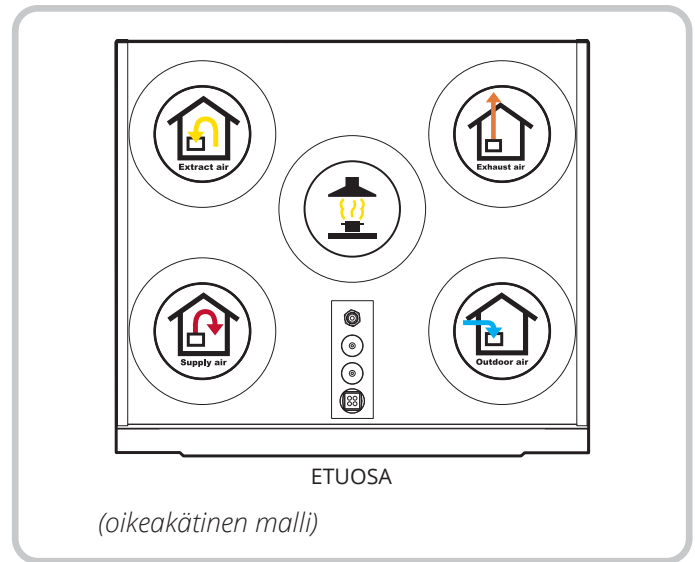
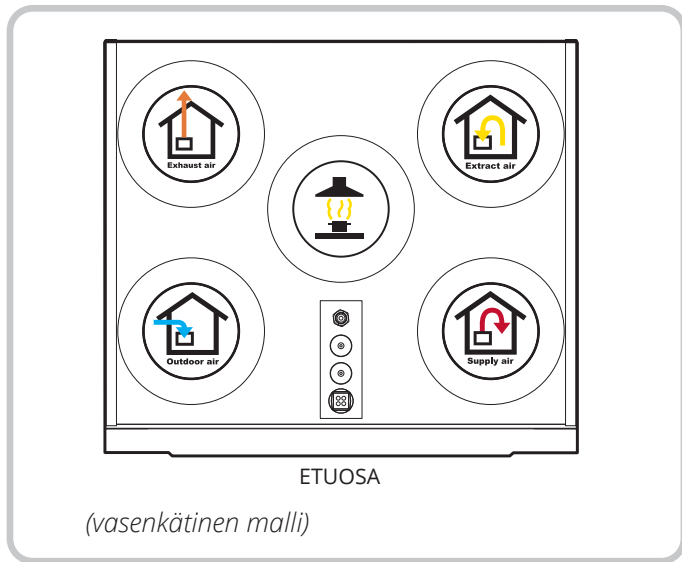


- Lattialle
Vaimentavat jalat on asennettavissa (saatavissa lisätarvikkeena).



- Kattoon
Kattokiinnike on asennettavissa (saatavissa lisätarvikkeena).

Nipan sijoittaminen



Saat lisätietoja esimerkiksi asennuksesta, kytkentäkaaviosta ja lisätarvikkeista osoitteessa www.flexit.com



Flexit osallistuu asuntoilmastonin ECP-ohjelmaan.
Tarkista sertifiointin voimassaolo:
www.eurovent-certification.com

The product is listed in the database for building products that can be used in Nordic Swan Ecolabelled buildings.

