

Nordic S3

TUOTENRO 800120, 800121, 800122, 800123



Ilmanvaihtokone pientaloihin, omakotitaloihin ja pienehköihin liikerakennuksiin.

Tuotekuvaus

- Tasapainotettu ilmanvaihto ja hyvä sisäilmasto
- Erittäin energiatehokas, ja alhainen SFP-luku
- Hiljainen
- Älykäs ohjaus Flexit GO -sovelluksella

Automatiikka

Flexit GO -sovellus kuuluu vakiona ilmanvaihtokoneeseen.



Google Play



App Store



Ohjauspaneeli CI 70 on tilattavissa lisävarusteena.

	NOBB	GTIN	Model
800120	54073626	7023678001202	Nordic S3 RER, oikeakätinen, sisältää sähkötoimisen jälkilämmityspatterin
800121	54073634	7023678001219	Nordic S3 REL, vasenkätinen, sisältää sähkötoimisen jälkilämmityspatterin
800122	54073645	7023678001226	Nordic S3 R R, oikeakätinen, ilman sähkötoimista jälkilämmityspatteria
800123	54073653	7023678001233	Nordic S3 R L, vasenkätinen, ilman sähkötoimista jälkilämmityspatteria

		S3 RE	S3 R
		sähköpatterilla	ilman sähköpatteria
VIRTA	Nimellisjännite (AC 50 Hz)	230 V	230 V
	Taajuus	50 Hz	50 Hz
	Sulakekoko	10 A	10 A
	Nimellisvirta	3,4 A	1,2 A
	Nimellisteho yhteensä	679 W	179 W
	Nimellisteho, maks., sähköpatterit	500 W	-
	Nimellisteho, puhaltimet	2x83 W	2x83 W
	Nimellisteho, roottorimoottori	4 W	4 W
	IP-luokka*	21	21

ILMANVAIHTO		B-pyörä	B-pyörä
	Puhallintyyppi	B-pyörä	B-pyörä
	Puhallinmoottorin ohjaus	0-10 V	0-10 V
	Puhaltimen nopeus, maks. rpm	3 200	3 200
	Automaatiikka vakiona	Flexit GO	Flexit GO
	Suodatinluokka	ePM1 55% (F7)	ePM1 55% (F7)
	Suodatintyyppi (tuloilma/poistoilma)	Kompaktisuodatin	Kompaktisuodatin

MAALI		166x272x48 mm	166x272x48 mm
	Suodatinmitat (L x K x S)	166x272x48 mm	166x272x48 mm
	Paino	56 kg	56 kg
	Liesituuletinkytkenä	Ø 125 mm	Ø 125 mm
	Kanavakytkenä	Ø 125 mm	Ø 125 mm
	Korkeus	777 mm	777 mm
	Leveys	599 mm	599 mm
	Syvyys	537 mm	537 mm

LAKATTU	Väri	Valkoinen	Valkoinen
	Väri	Valkoinen	Valkoinen
	RAL	9016	9016
	Kiiltoaste	25-35	25-35

Energialuokka:

A

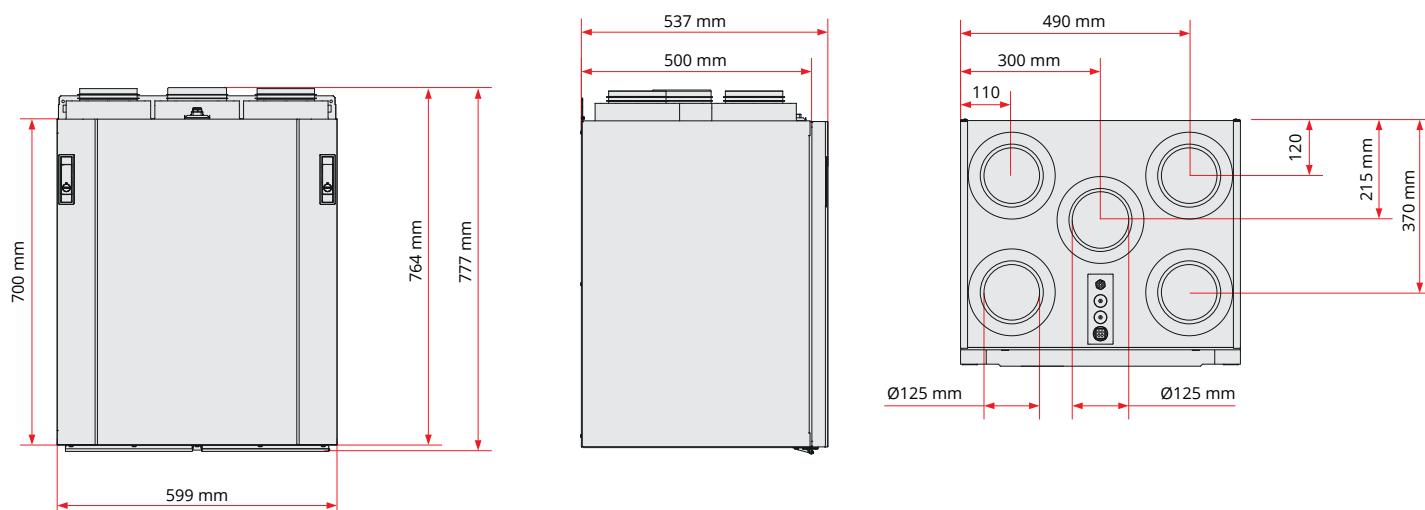
CTRL 0,65

PAIKALLINEN TARVEOHJAUS

Ohjaus, jossa on anturi eri alueille

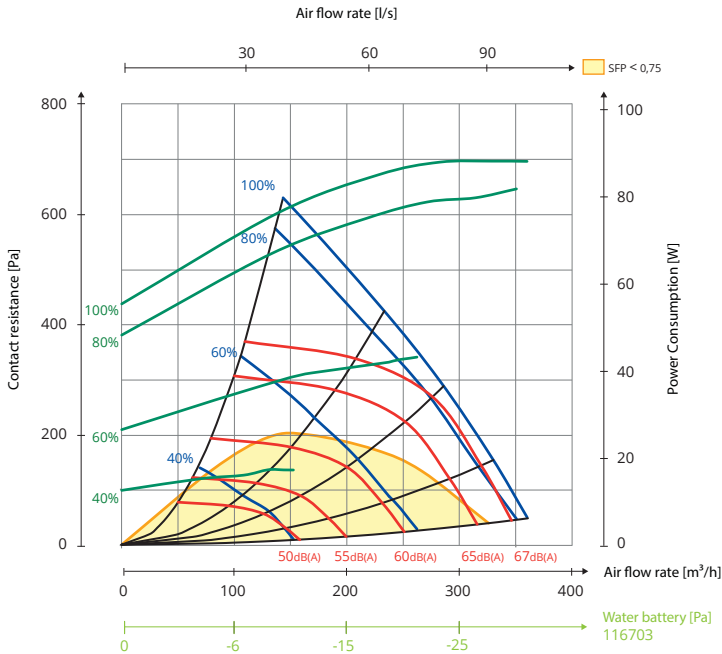
Varusteet: Sovellus + CO₂-anturi/
liiketunnistin + sulkupelti**Tulos:** Ilmamäärän kasvu alueilla,
joilla sitä tarvitaan

*Asennettaessa seinään (kanavat ylöspäin)

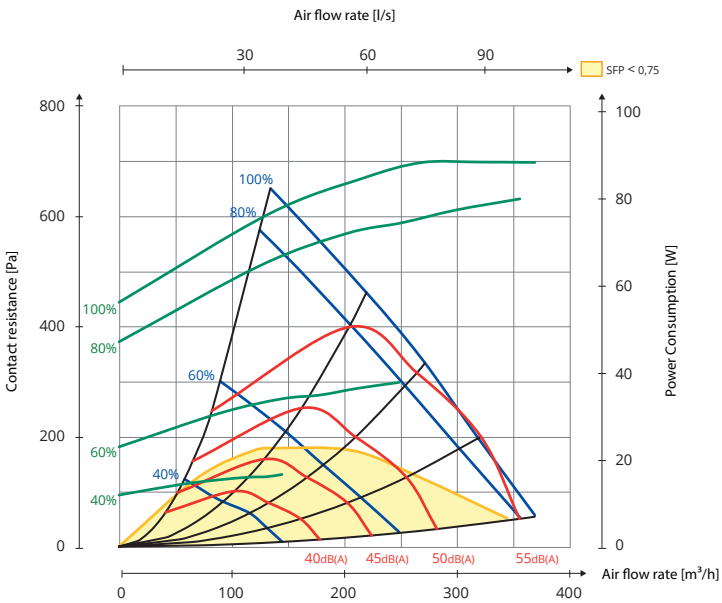
Mittapiirustukset

Kapasiteettikaavio

Tuloilmapuoli



Poistoilmapuoli



Hz	63 Lw(dB)	125 Lw(dB)	250 Lw(dB)	500 Lw(dB)	1000 Lw(dB)	2000 Lw(dB)	4000 Lw(dB)	8000 Lw(dB)	LwA (dBA)
Tuloilma	4	4	1	-2	-8	-9	-19	-28	
Poistoilma	11	10	5	-8	-13	-16	-25	-26	
Melu	-12	-14	-17	-26	-34	-32	-37	-35	-20

Taulukon kuvaus:

Äänitiedot on ilmoitettu kapasiteettikaavioissa äänitehotasolla LwA. (Tämä on kanavan ääni).

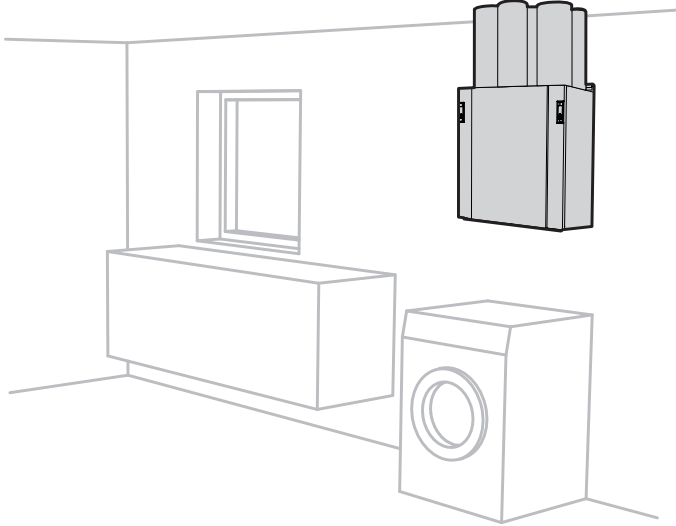
Arvot voidaan korjata eri oktaavikaistoille taulukon avulla, jos haluaa katsoa Lw-arvon (ilman oikaisua A-kaistaan).

Korjaustaulukko kyseisille oktaaveille on annettu yksikössä Lw. Kun tulo- tai poistoilma on säädetty oktaavin mukaan, arvot näkyvät yksikössä Lw.

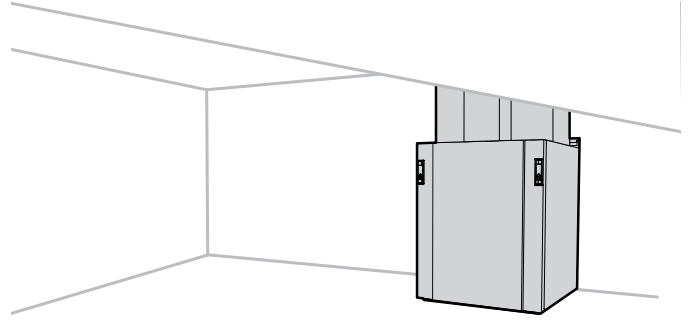
Laitteen aiheuttama melu lasketaan tuloilmakaavion avulla.

Sijoittaminen

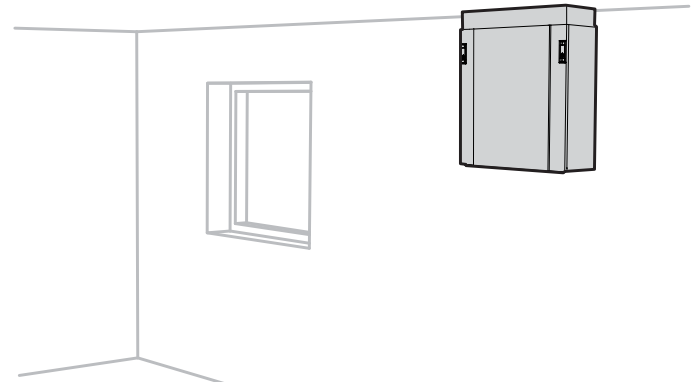
Nordic S -laitteet voidaan asentaa pystyasentoon seinälle tai lattialle tai ripustaa kattoon lämpimälle tai kylmälle alueelle:



- Seinään
(Ripustimet tulevat laitteen mukana.)

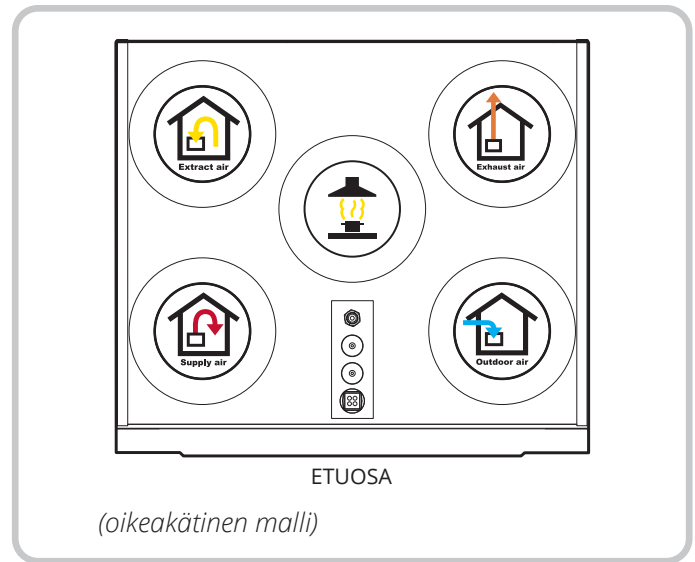
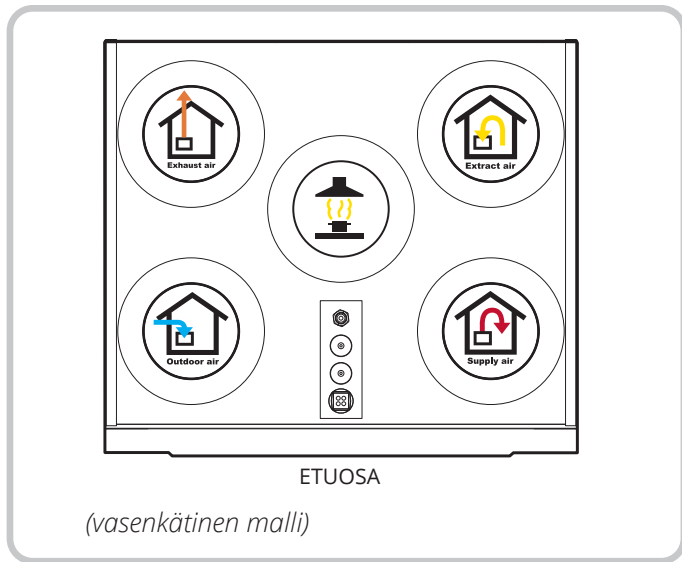


- Lattialle
Vaimentavat jalat on asennettavissa (saatavissa lisätarvikkeena).



- Kattoon
Kattokiinnike on asennettavissa (saatavissa lisätarvikkeena).

Nipan sijoittaminen



Saat lisätietoja esimerkiksi asennuksesta, kytkentäkaaviosta ja lisätarvikkeista osoitteessa www.flexit.com



Flexit osallistuu asuntoilmastonin ECP-ohjelmaan.
Tarkista sertifiointin voimassaolo:
www.eurovent-certification.com

The product is listed in the database for building products that can be used in Nordic Swan Ecolabelled buildings.

