

Vision M Elegant M

900113-10
2016-04



- N** Bruker-/Monteringsveiledning
- S** Bruker-/Monteringsanvisning
- SE** Käyttö- ja asennusohje

N	Bruker-/Monteringsveiledning	3-11
S	Monterings-/bruksanvisning	12-20
SF	Käyttö- ja asennusohje	21-29

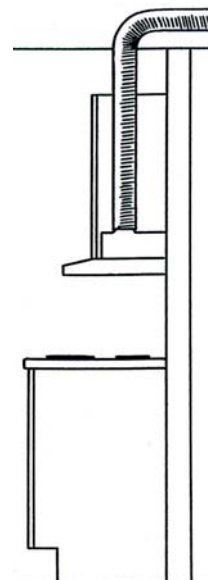
Innhold

1. Sikkerhetsforskrifter	4
2. Slik bruker du Vision og Elegant	5
2.1. Vedlikehold/Rengjøring	5
2.2. Bytte av halogenpærer	6
2.3. Feilsøking og service	6
2.4. Tekniske data	6
3. Montering	7
3.1. Vision M - Tekniske data	7
3.2. Vision M - Installasjon	7
3.3. Elegant M - Tekniske data	9
3.4. Elegant M - Installasjon	9
4. Samsvarserklæring C.E.	11
5. Produkt / Miljødeklarasjon	11

Kjøkkenhetter med integrert vifte/motor

Flexit har en serie kjøkkenhetter med integrert vifte. Hastighetsregulatoren på kjøkkenheten styrer viftemotoren i flere trinn. Den brukte luften blåses ut gjennom vegg eller over tak. For å sikre tilstrekkelig ventilasjon må frisk luft tilføres utenfra gjennom ventiler i vegg, tak eller vinduer. Alle modeller leveres ferdig med nettkabel for tilkobling til 230V.

Kjøkkenhetter, også betegnet som Ventilator, Vision-M og Elegant-M er beregnet for montering på vegg. Hettene er utstyrt med Easy-Clean motor-enhet, halogenbelysning og metalltrådfilter. Styringen har 5 hastigheter og tidsstyrt ventilasjonstrinn. Installasjon, drift og vedlikehold fremgår av denne veiledning



Våre produkter er i kontinuerlig utvikling og vi forbeholder oss derfor retten til endringer.
Vi tar også forbehold om eventuelle trykkfeil som måtte oppstå.

På dette produkt gjelder reklamasjonsrett i henhold til gjeldende salgsbetingelser - **forutsatt at produktet er riktig brukt og vedlikeholdt**. Filter er forbruksmateriell.

Symbolet på produktet viser at dette produktet ikke må behandles som husholdningsavfall. Det skal derimot bringes til et mottak for resirkulering av elektrisk og elektronisk utstyr.



Ved å sørge for korrekt avhending av apparatet, vil du bidra til å forebygge de negative konsekvensene for miljø og helse som gal håndtering kan medføre. For nærmere informasjon om resirkulering av dette produktet, vennligs kontakt kommunen, renovasjonsselskapet eller forretningen der du anskaffet det.

Reklamasjon som skyldes feilaktig eller mangelfull montering rettes til det ansvarlige monteringsfirmaet.
Reklamasjonsretten kan bortfalle ved feilaktig bruk eller grov forsømmelse av vedlikeholdet av anlegget.

1. Sikkerhetsforskrifter

Les nøye gjennom denne bruker og monteringsveiledningen og spesielt sikkerhetsforskriftene før du installerer og begynner å bruke produktet. Lagre brukerveiledningen for senere bruk eller til den som eventuelt overtar produktet etter deg. Gjør produktet strømløst før all form for rengjøring og pleie.

- *Avledning av utblåsningsluften må utføres i samsvar med gjeldende offentlige forskrifter.*
- *Utblåsningsluften kan ikke ledes inn i røykkanaler som blir brukt til å avlede røygasser fra f.eks. gasskaminer, peiser, vedovner, oljekjeler, osv.*
- *Det må være minst 50 cm mellom komfyren og produktet. Er det en gasskomfyr, må avstanden økes til 65 cm. Hvis produsenten av gasskomfyren anbefaler en høyere monteringshøyde, må du ta hensyn til dette.*
- *For å unngå at det oppstår fare skal fast installasjon, utskifting av kabel eller annen type tilkobling utføres av en fagperson.*
- *Det er ikke tillatt å flambere under avtrekkshetten.*
- *Rommet må ha tilstrekkelig lufttilførsel når avtrekkshetten er i bruk samtidig med produkter som bruker annen energi enn strøm, f.eks. gasskomfyrer, gasskaminer, peiser, vedovner, oljekjeler osv.*
- *Produktet kan brukes av barn fra åtte år og personer med nedsatt mental, sensorisk eller fysisk evne eller som mangler erfaring og kunnskap hvis de informeres om hvordan produktet er tenkt å bli brukt.*
- *Barn skal ikke leke med produktet. Rengjøring og vedlikehold av produktet skal ikke utføres av barn uten tilsyn.*
- *Lett tilgjengelige deler av produktet kan bli varme i forbindelse med matlagning.*
- *Faren for brannspredning øker hvis ikke avtrekkshetten blir rengjort så ofte som angitt.*

2. Slik bruker du Vision og Elegant

⚠ Det er ikke tillatt å flambere under avtrekkshetten.

Rommet må ha tilstrekkelig lufttilførsel når avtrekkshetten er i bruk samtidig med produkter som bruker annen energi enn strøm, f.eks. gasskomfyrer, gasskaminer, peiser, vedovner, oljekjeler osv.

Produktet kan brukes av barn fra åtte år og personer med nedsatt mental, sensorisk eller fysisk evne eller som mangler erfaring og kunnskap hvis de informeres om hvordan produktet er tenkt å bli brukt.

Funksjon bryterpanel fig. 1

- A** - Belysning: Trykk en gang for arbeidsbelysning, trykk ytterligere en gang for komfortbelysning.
- B** - Ventilasjonposisjon: Ventilatoren går på lav hastighet i 60 minutter, eller til bryter trykkes in.
- C** - Ventilatormotor: Hastighet 1.
- D** - Ventilatormotor: Hastighet 2.
- E** - Ventilatormotor: Hastighet 3.

Hvis knappen **E** holdes inne i ca. 2 sekunder går ventilatoren opp på høy hastighet. Etter 7 minutter går ventilatoren tilbake til tidligere innstilling.

Ventilatoren kan startes og stoppes med samtlige knapper.

Start gjerne ventilatoren før matlagning for å hindre spredning av os i rommet. Tilpass hastigheten på ventilatoren til type matlagning. La gjerne ventilatoren stå i ventilasjonsposisjon etter matlagning. Ved behov kan ventilasjonsposisjonen benyttes når ovnen er i bruk eller etter maskinoppvask.

2.1. Vedlikehold/Rengjøring

⚠ Faren for brann øker hvis kjøkkenheten ikke rengjøres så ofte som angitt.

- Fettfiltere skal rengjøres minst hver andre måned ved normalt bruk. Rengjør oftere ved intensivt bruk.
- Innsiden av ventilatoren, siderister og viftehjul skal rengjøres minst to ganger pr. år.

Fettfiltere, viftehjul og siderister vaskes i oppvaskmaskin eller bløtlegges i varmt vann og oppvaskmiddel.

Øvrige deler på ventilatoren tørkes av med fuktig klut og mildt oppvaskmiddel.

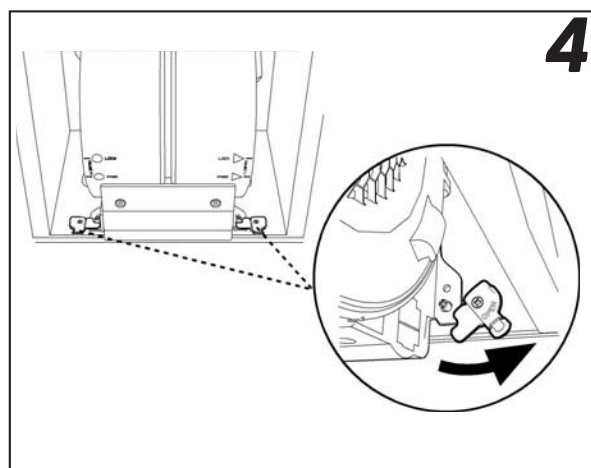
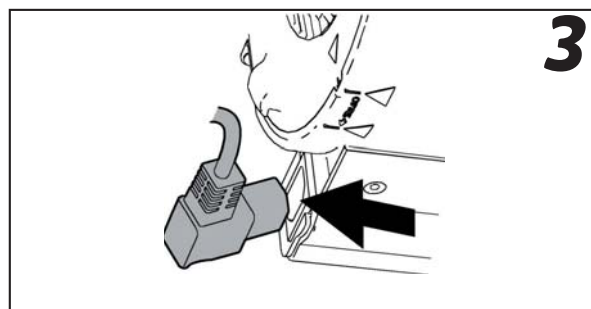
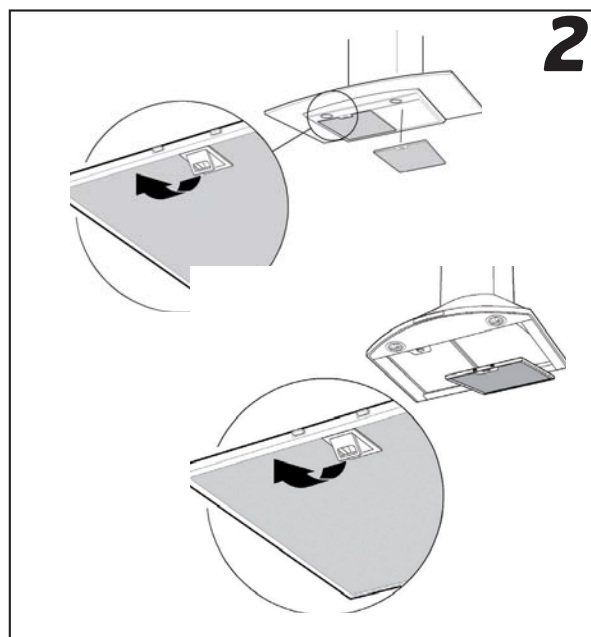
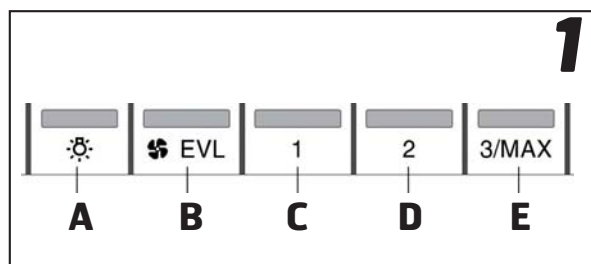
Unngå at motor og kontaktdeler blir våte.

Ta bort fettfiltere ved å åpne sneppest, **fig. 2**.

Håndter filter forsiktig slik at de ikke bøyes. Sett tilbake filter etter rengjøring, pass på så de snepper fast ordentlig.

Rengjøring av motorenhet

Motorenhet demonteres ved å løsne strømkontakten på siden av motorenheten, **fig. 3**. Vri sperrehakene, **fig. 4**, som holder motorpakken på plass. Dra enheten utover slik at den løsner fra hektene, deretter nedover.



Løsne siderister ved å løfte opp merket hake med et skrujern, og vrid ristene i pilens retning, **fig. 5**.

Viftehjulene løsnes ved å presse sammen plasttapper i hjulets senter når man drar hjulene utover, **fig. 6**.

Monter delene etter rengjøring og tørking i motsatt rekkefølge. Kontroller at delene snepper fast ordentlig, og at strømkontakt og motorenhet sitter ordentlig fast.

Monter fettfiltre etter rengjøring og tørking. Pass på at de snepper ordentlig på plass.

2.2. Bytte av halogenpærer

(Halogenpære 12V 20W, sokkel G4). **Fig. 7**

OBS! Risiko for brannskader.

Spennning til belysning frakobles ved skifte av pære.

Løsne lampeglasset ved å dra metallringen rett ned, for så å komme til pæren. Unngå direkte kontakt med pæren.

2.3. Feilsøking og service

Kontroller at elektrisk tilkobling er korrekt og at sikringen er hel. Prøv belysning og samtlige trinn for å konstatere hva som ikke virker.

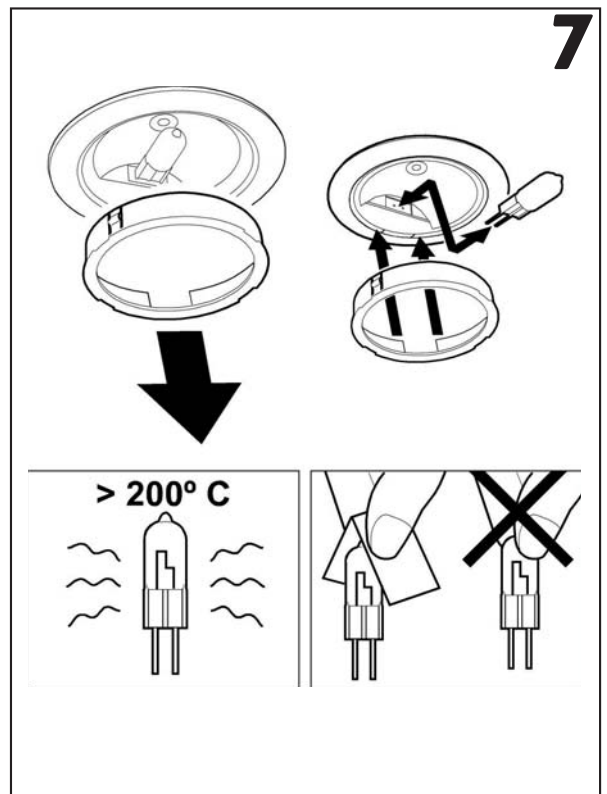
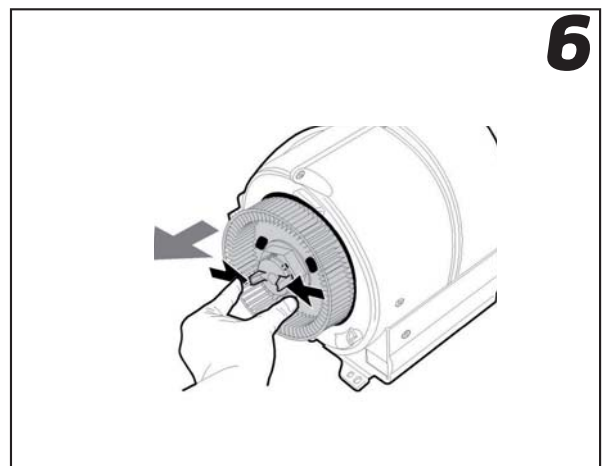
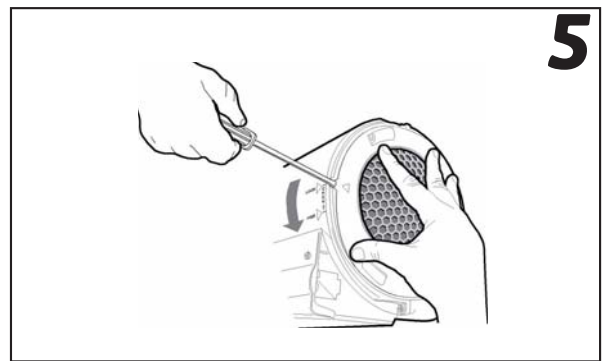
Hvis problemet vedvarer kontakt forhandler.

2.4. Tekniske data

	Vision	Elegant
Bredde	60/90 cm	60 cm
Motoreffekt	205 W	205 W
Hastigheter	3+intensiv+evl	3+intensiv+evl
Luftmengde	120-650m ³ /h	145-730 m ³ /h
Lydnivå	29-67 dB(A)	31-67 db(A)
Osopptfang*	95 %	95 %
Belysning	2x20W halogen	2x20W halogen
Merkespenning	230 V	230 V
Bryter	Elektronisk	Elektronisk
Kanaltilkobling	Ø160 (Ø150/Ø125)	Ø150 (Ø125)
Min/maks takhøyde	235 / 252 cm	237 / 274 cm

* Osopptfang er målt på hastighet 3 (ikke intensiv)

Da ventilatorene trekker store luftmengder kan det ved de høyeste hastighetene være behov for forsert tilluft, eksempelvis ved å åpne dører eller vinduer.



3. Montering

3.1. Vision M - Tekniske data

Mål: se fig. 2
 El. tilkobling: 230 V jordet
 Belysning: Halogenpære 12V 20W, sokkel G4

3.2. Vision M - Installasjon

⚠ Det må være minst 50 cm mellom komfyren og produktet. Er det en gasskomfyr, må avstanden økes til 65 cm. Hvis produsenten av gasskomfyren anbefaler en høyere monteringshøyde, må du ta hensyn til dette.

Avledning av utblåsningsluften skal utføres i henhold til forskrifter fra ansvarlig myndighet (Statens bygningstekniske etat).

Utblåsningsluften må ikke føres inn i røykkanal som brukes som avledning av røykgasser fra f.eks. gass/vedkaminer, ved-/oljekjeler eller liknende.

Medfølgende installasjonskomponenter, fig. 3

- C 2 stk Festebraketter for øvre skorsteinsdel
 - E 7 stk Veggplugger 5,5 x 35
 - F 7 stk Skruer 4,2 x 32
 - G 4 stk Skruer 2,9 x 9,5
 - H 2 stk Skruer B6 x 8
 - I 1 stk Nedslagsbeskyttelse
 - J 1 stk Ventilasjonstape
- Reduksjon kanaltilkobling

Montering av veggfester, merking på vegg, fig.3.

OBS! Maks avstand mellom hettens nedre kant og skorsteinens øvre kant er 980 mm. Ved montering med en forlenget øvre skorsteinsdel, se målangivelser for denne.

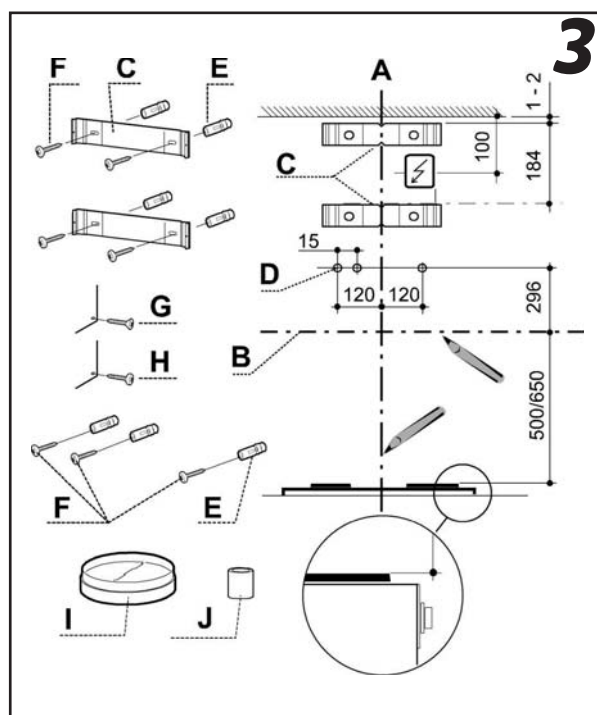
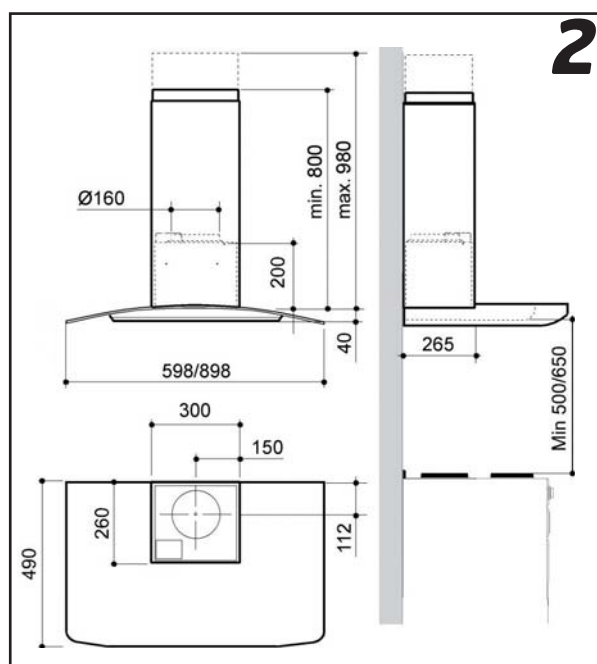
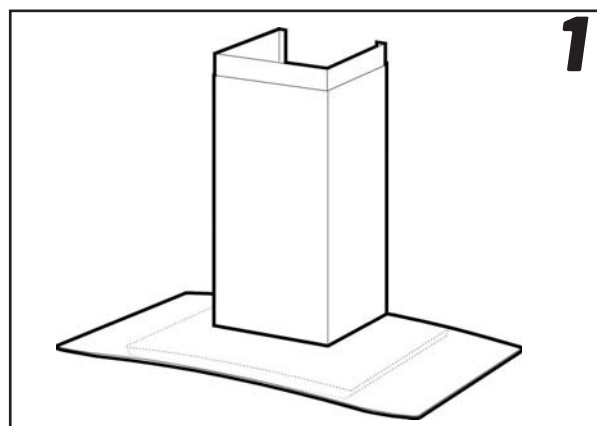
Marker en senterlinje **A** over komfyren hvor kjøkkenhetten skal monteres. Tegn en horisontal referanselinje **B** 500/650 mm over komfyren. Plasser øvre festebrakett for skorstein **C** på veggen, som det fremgår av **fig. 3**. Merk brakettens skrueshull på veggen.

Plasser nederste festebrakett for skorstein **C** på veggen 185 mm under det øverste festet, og merk skrueshullene på veggen.

Merk skrueshullene for hettens oppheng **D** på veggen, **fig. 3**.

Bor \varnothing 3,5 mm hull i senter på samtlige merkede punkter. Skru fast festebraketter for skorstein og hette med skruene **F** (4,2 x 32 mm).

Skal medfølgende plugg benyttes, bor \varnothing 6 mm hull og plasser pluggene **E** i hullene. Kontroller at plugg som brukes er ment for materialet i veggen.



Montering av kjøkkenheten, fig. 4

Før hetten henges opp, skru fast to skruer **F** i de forborede hullene.

Heng opp hetten og juster den vannrett. Lås fast med en skruer **F**.

Tilkobling til avtrekkskanal.

Sett på plass og tape fast nedslagsbeskyttelsen, **fig. 4b**.

Koble til kjøkkenheten med kanal Ø160 mm. Er kanal mindre må medfølgende reduksjon (Ø125 eller Ø150) benyttes.

OBS! Ved montering av fleksibel kanal, må denne være rett nærmest ventilator stussen, **fig. 5**.

Elektrisk installasjon

Kjøkkenheten leveres med nettkabel for tilkoping til jordet vegguttak. Vegguttak plasseres iht. **fig. 3**. Ved montering med forlenget skorsteinsdel ta hensyn til dette ved plassering av vegguttak.

Vegguttak skal være tilgjengelige etter installasjon. Annen type tilkobling, eller utbytte av nettkabel skal utføres av autorisert elektriker.

OBS! Ventilatoren er utstyrt med en elektronisk motorstyring som etter tilkobling utfører en automatisk selvtest i ca. 10 sekunder. Ikke bruk kontrollpanelet mens dette pågår.

Montering av skorstein, fig. 6.

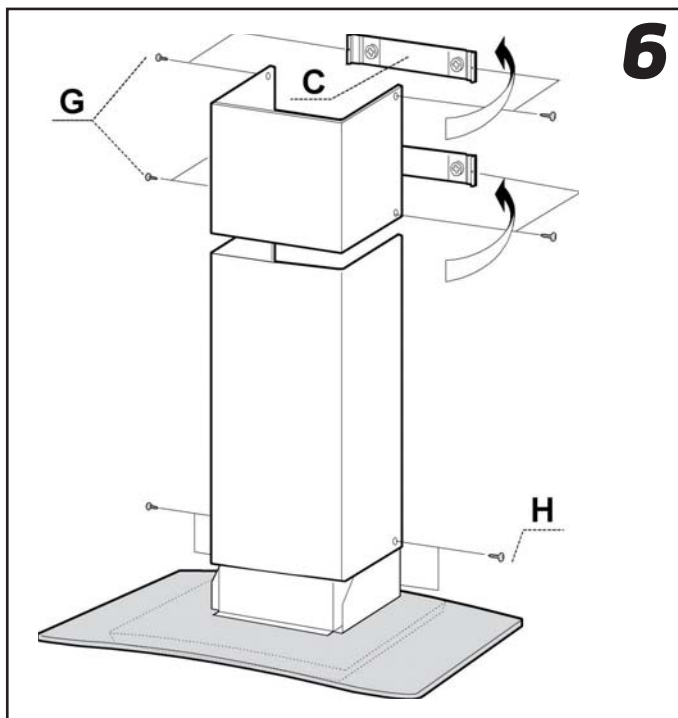
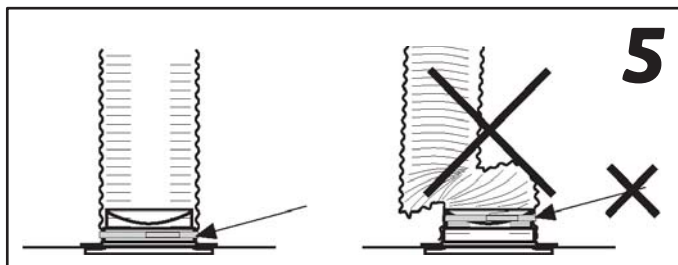
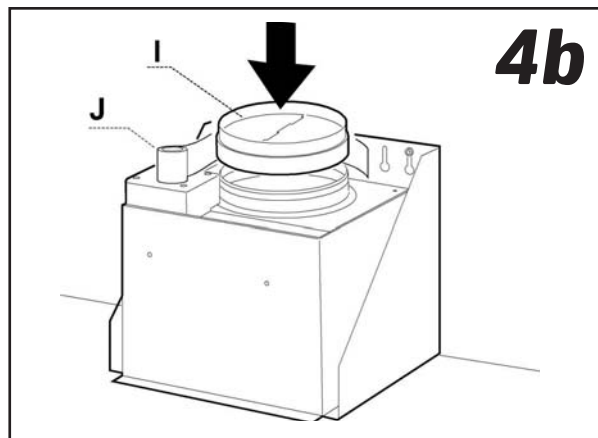
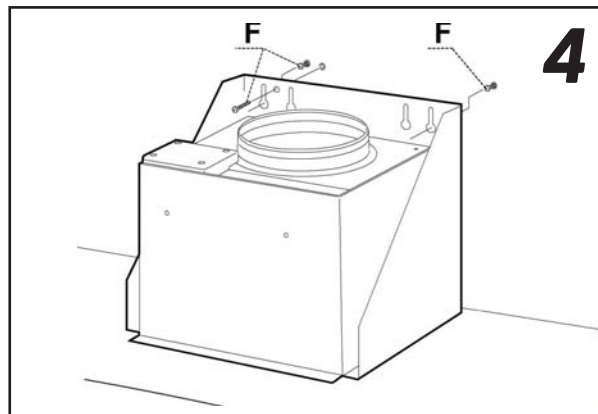
Skorstein, øvre seksjon.

Før forsiktig de to sidene på øvre skorsteinsdel utover og heft de på festene **C**. Kontroller at de sitter ordentlig. Fest sidene mot veggfestene med 4 skruer **G** (2,9 x 9,5).

Skorstein, nedre seksjon.

Før forsiktig de to sidene på nedre skorsteindel utover og heft dem fast mellom den øvre skorsteinsdelen og vegg. Kontroller at de kommer ordentlig på plass. Fest den nedre skorsteinsdelens sider mot ventilatoren med 2 skruer **H** (B6 x 8)

⚠ **Installasjon skal utføres av autorisert fagpersonell.**



3.3. Elegant M - Tekniske data

Mål: se fig. 2
 El. tilkobling: 230 V jordet
 Belysning: Halogenpære 12V 20W, sokkel G4

3.4. Elegant M - Installasjon

⚠ Det må være minst 50 cm mellom komfyren og produktet. Er det en gasskomfy, må avstanden økes til 65 cm. Hvis produsenten av gasskomfyren anbefaler en høyere monteringshøyde, må du ta hensyn til dette.

Avledning av utblåsningsluften skal utføres i henhold til forskrifter fra ansvarlig myndighet (Statens bygningstekniske etat).
 Utblåsningsluften må ikke føres inn i røykkanal som brukes som avledning av røkgasser fra f.eks. gass/vedkaminer, ved-/oljekjeler eller liknende.

Medfølgende installasjonskomponenter, fig. 3

- d** 2 stk fester for øvre skorsteinsdel
- e** 7 stk veggplugger
- f** 7 stk skruer 4,5 x 32 TORX T25
- g** 6 stk skruer 2,9 x 9,5 TORX T10
- i** 1 stk kallrasspjeld
- j** 1 stk tape
- Reduksjon kanaltilkobling

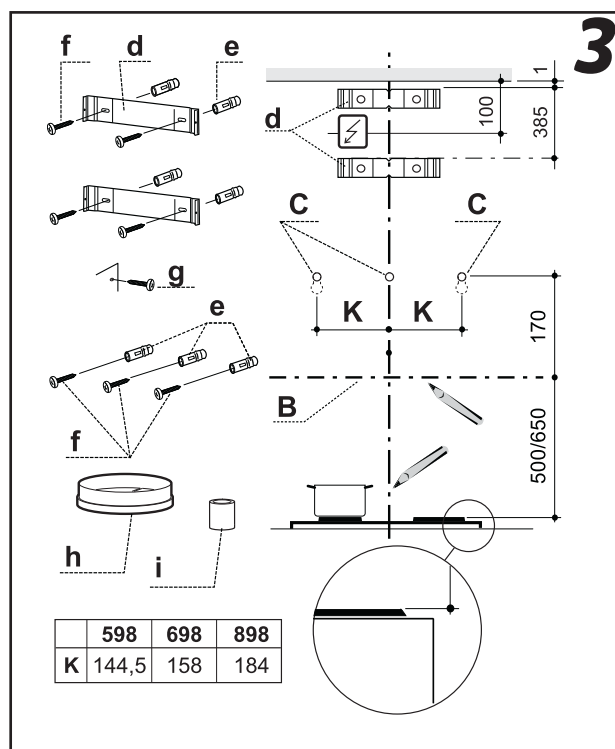
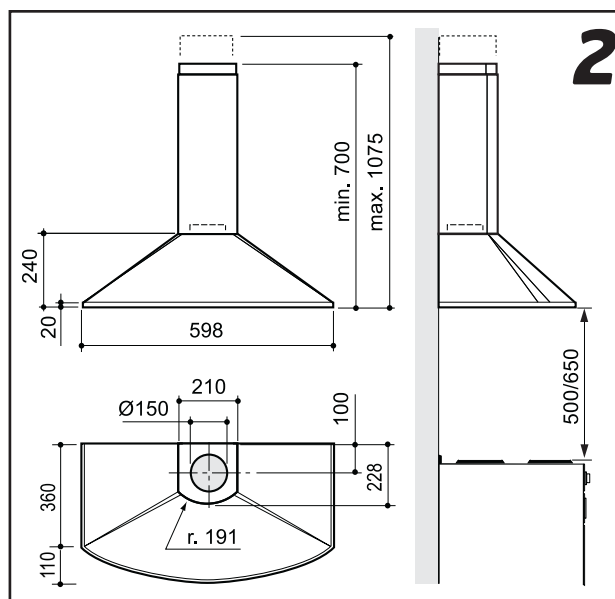
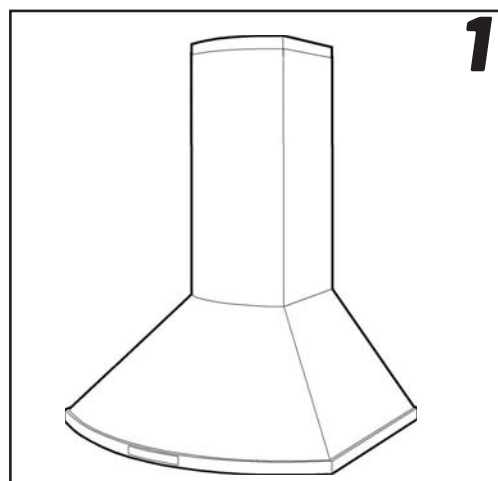
Montering av veggfester, merking på vegg, fig.3.

OBS! Maks avstand mellom hettens nedre kant og skorsteinens øvre kant er 1075 mm. Ved montering med en forlenget øvre skorsteinsdel, se målangivelser for denne.

Marker en senterlinje **A** over komfyren hvor kjøkkenhettens skal monteres. Tegn en horisontal referanselinje **B** 500/650 mm over komfyren. Plasser øvre festebrakett for skorstein **d** på veggen, som det fremgår av **fig. 3**. Merk brakettens skruehull på veggen. Plasser nederste feste for skorstein **d** på veggen 385 mm under det øverste festet, og merk skruehullene på veggen. Merk skruehullene for hettens oppheng **C** på veggen, **fig. 3**.

Bor Ø 2,8 mm hull i senter på samtlige merkede punkter. Skru fast festebraketter for skorstein med skruene **f** (4,5 x 32 mm).

Skal medfølgende plugg benyttes, bor Ø 5,5 mm hull og plasser pluggene **e** i hullene. Kontroller at plugg som brukes er ment for materialet i veggen.



Tilbaks slagsspjeld, fig. 4

Tre på, og tape fast tilbakeslagsspjeldet iht. fig 4.

Montering av hetten, fig. 5

Ta bort fettfiltere, fig. 2, side 3.

Ta ut motorenheten, fig 3 og 4, side 3.

Før hetten henges opp, skru inn to skruer **f** for nøkkelhullfestene slik at de stikker ut noen mm, fig. 5A.

Heng opp hetten i nøkkelhullene.

Juster hetten vannrett og trekk til skruene.

Lås fast hetten med en skruer **f**, fig. 5C.

Tilkobling til avtrekkskanal.

Koble til kjøkkenheten med kanal Ø150 mm. Bruk medfølgende reduksjonsstuss hvis kanal er Ø125 mm. Reduksjonsstuss tapes fast til tilbakeslagsspjeldet. Er kanal Ø160 så fåes overganger til dette som tilbehør.

OBS! Ved montering av fleksibel kanal, må denne være rett nærmest ventilator stussen, fig. 6.

Elektrisk installasjon

Kjøkkenheten leveres med nettkabel for tilkopling til jordet vegguttak. Vegguttak plasseres iht. fig. 3. Ved montering med forlenget skorsteinsdel ta hensyn til dette ved plassering av vegguttak.

Vegguttak skal være tilgjengelige etter installasjon. Annen type tilkobling, eller utbytte av nettkabel skal utføres av autorisert elektriker.

OBS! Ventilatoren er utstyrt med en elektronisk motorstyring som etter tilkobling utfører en automatisk selvtest i ca. 10 sekunder. Ikke bruk kontrollpanelet mens dette pågår.

Montering av skorstein, fig. 7.

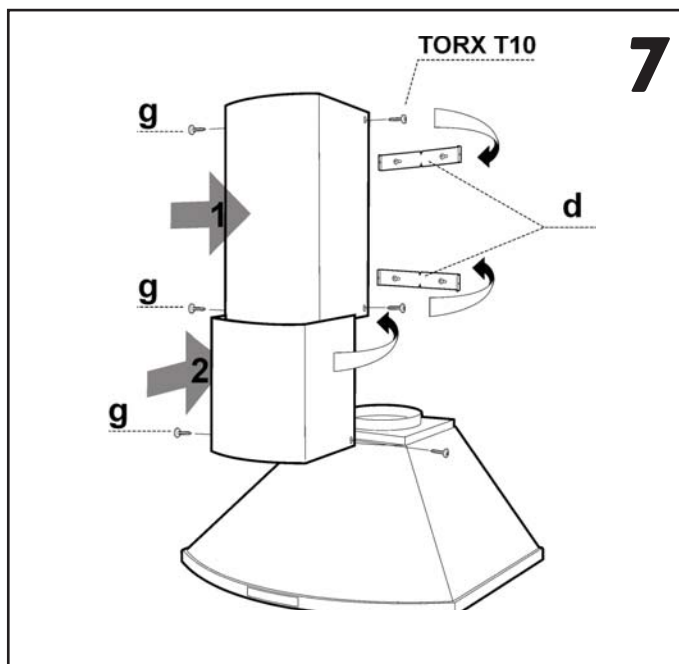
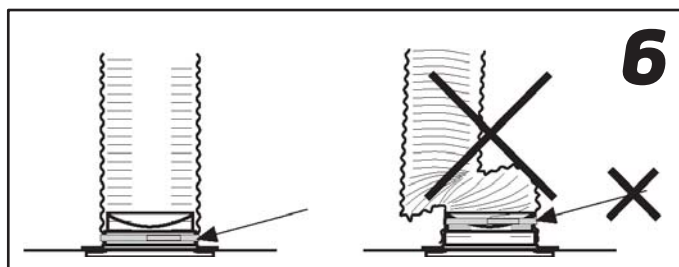
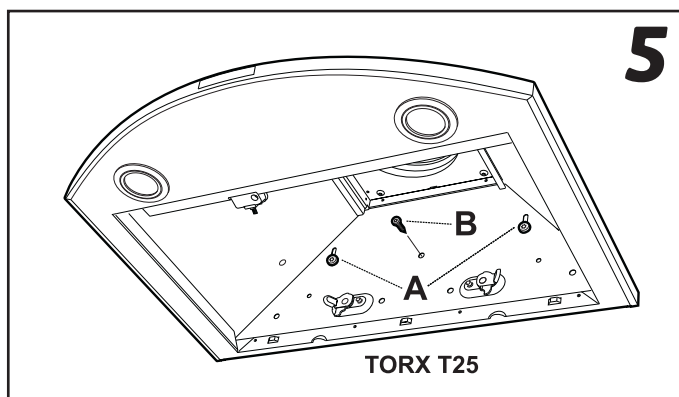
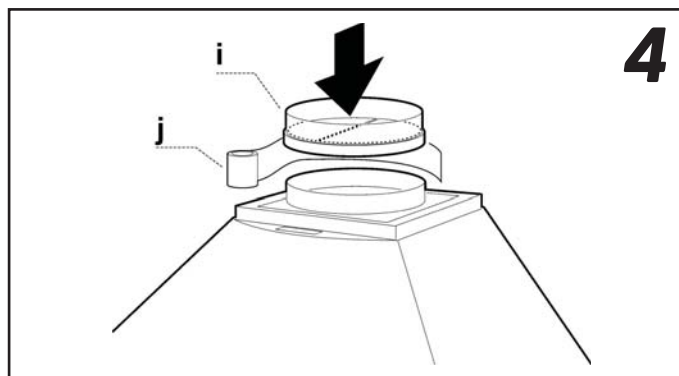
Skorstein, øvre seksjon.

Før forsiktig de to sidene på øvre skorsteinsdel ut og heft de på festebraketter **d**. Kontroller at de sitter ordentlig. Fest sidene mot veggbrakett med 4 skruer **g** (2,9 x 9,5 TORX T10).

Skorstein, nedre seksjon.

Før forsiktig de to sidene av den nedre skorsteinsdelen ut og heft dem fast mellom den øvre skorsteinsdelen og vegg. Pass på de de kommer ordentlig på plass. Fest sidene mot hetten med to skruer **g** (2,9 x 9,5).

⚠ **Installasjon skal utføres av autorisert fagpersonell.**



4. Samsvarserklæring C.E.

Denne erklæring bekrefter at produktene tilfredstiller kravene i følgende direktiv/standarder:

2006/95/EC Lavspenningsdirektivet

2004/108/EC Elektromagnetisk kompatibilitet (EMC)

Produsent Franke Futurum AB, Box 9, 930 47 Byske, Sverige

Type Vision M/E/F
Elegant M/E/F

Overenstemmer med følgende standarder:

Sikkerhetsstandard	EN 60335-1:2002 EN 60335-2-31:2003 EN 50366:2003
EMC standard	EN 55014-1 EN 55015 EN 61000-3-2 EN 61000-3-3 EN 55014-2

Økodesigndirektivet

Produktet tilfredsstiller og er testet i henhold til økodesigndirektiv 66/2014.

5. Produkt / Miljødeklarasjon

Produkt og produksjon samsvarer med gjeldende internasjonale miljøkrav som WEEE og RoHS direktivet.

EE-produkter (Elektriske og Elektroniske produkter)

Flexit oppfyller sine forpliktelser i henhold til Avfallsforskriften/EE-forskriften ved å være medlem av følgende retur-selskap:

- Renas AS for næringsselektro (f.eks. avtrekksvifter, ventilasjonsaggregater)
- EI-retur AS for hvitvareelektro (f.eks. baderomsvifter, kjøkkenventilatorer)



EE-avfall skal ikke kastes sammen med annet avfall, men ved kassering innleveres forhandler eller anvist plass på stedlig deponi/mottak.

EE-produkter er (fra 2005) merket med en overkrysset søppeldunk og inngår i et system for retur og gjenvinning og tas i mot vederlagsfritt (se side 3).

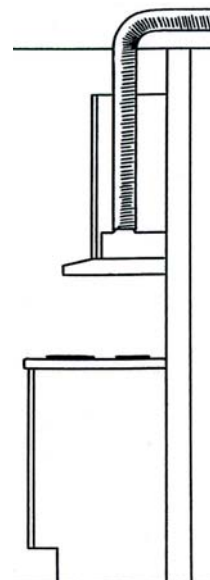
Innehåll

1. Säkerhetsanvisningar	13
2. Så använder du Vision och Elegant	14
2.1. Underhåll/rengöring	14
2.2. Byte av halogenlampor	15
2.3. Felsökning och service	15
2.4. Tekniska data	15
3. Montering	16
3.1. Vision M – tekniska data	16
3.2. Vision M – installation	16
3.3. Elegant M – tekniska data	18
3.4. Elegant M – installation	18
4. Överensstämmelseförsäkran CE	20
5. Produkt/miljödeklaration	20

Spiskåpor med integrerad fläkt/motor

Flexit har en serie spiskåpor med integrerad fläkt. Spiskåpans hastighetsreglerare styr fläktmotorn i flera steg. Den förbrukade luften blåses ut genom vägg eller över tak. För att garantera tillräcklig ventilation måste frisk luft tillföras utifrån genom ventiler i vägg, tak eller fönster. Alla modeller levereras färdiga med nätkabel för anslutning till 230 V.

Spiskåporna, som också kallas fläktar, Vision-M och Elegant-M är konstruerade för montering på vägg. Kåporna är försedda med Easy Clean motorenhet, halogenbelysning och metalltrådfilter. Styrningen har fem hastigheter och tidsstyrt ventilationssteg. Installation, drift och underhåll beskrivs i denna bruksanvisning.



Våra produkter utvecklas ständigt och vi förbehåller oss därför rätten till ändringar.
Vi reserverar oss också för eventuella tryckfel som kan uppstå.

För den här produkten gäller reklamationsrätt i enlighet med gällande försäljningsvillkor – **under förutsättning att produkten används och underhålls korrekt**. Filter är förbrukningsmaterial.

Symbolen på produkten visar att denna produkt inte får behandlas som hushållsavfall, utan den ska lämnas där man återvinner elektrisk och elektronisk utrustning.



Genom att sörja för korrekt avfallshantering av apparaten kommer du att bidra till att förebygga de negativa konsekvenserna för miljö och hälsa som felaktig hantering kan leda till. För närmare information om återvinning av denna produkt, var vänlig kontakta kommunen, renhållningsbolaget eller affären där du har köpt produkten.

Reklamation som beror på felaktig eller bristande montering ska riktas till ansvarigt monteringsföretag.
Reklamationsrätten kan bortfalla vid felaktig användning eller grov försummelse av aggregatets underhåll.

1. Säkerhetsanvisningar

Läs noga igenom denna bruks- och monteringsanvisning och särskilt säkerhetsanvisningarna innan du installerar och börjar använda produkten. Bevara bruksanvisningen för senare användning eller för den som eventuellt övertar produkten efter dig. Gör produkten strömlös innan all sorts rengöring och underhåll.

- *Avledning av utblåsningsluften måste utföras i enlighet med gällande offentliga föreskrifter.*
- *Utblåsningsluften kan inte ledas in i rökkanaler som används för att avleda rökgaser från t.ex. gaskaminer, öppna spisar, vedugnar och oljekärl.*
- *Avståndet mellan spisen och produkten måste vara minst 50 cm. Om det är en gasspis ökas avståndet till 65 cm. Om gasspisens tillverkare rekommenderar en högre monteringshöjd måste du ta hänsyn till det.*
- *För att undvika faror ska fast installation, utbyte av kabel eller annan typ av anslutning utföras av en fackman.*
- *Det är inte tillåtet att flambara under utsugskåpan.*
- *Rummet måste ha tillräcklig ventilation när utsugskåpan används samtidigt med produkter som använder annan energi än ström, t.ex. gasspisar, gaskaminer, öppna spisar, vedugnar och oljekärl.*
- *Produkten kan användas av barn från åtta år och personer med nedsatt mental, sensorisk eller fysisk förmåga, eller personer utan erfarenhet och kunskap om de informeras om hur produkten är avsedd att användas.*
- *Barn ska inte leka med produkten. Rengöring och underhåll av produkten ska inte utföras av barn utan tillsyn.*
- *Lättillgängliga delar av produkten kan bli varma i samband med matlagning.*
- *Risken för brandspridning ökar om utsugskåpan inte rengörs så ofta som rekommenderas.*

2. Så använder du Vision och Elegant

! Det är inte tillåtet att flambära under utsugskåpan.

Rummet måste ha tillräcklig ventilation när utsugskåpan används samtidigt med produkter som använder annan energi än ström, t.ex. gasspisar, gaskaminer, öppna spisar, vedugnar och oljekärl.

Produkten kan användas av barn från åtta år och personer med nedsatt mental, sensorisk eller fysisk förmåga, eller personer utan erfarenhet och kunskap om de informeras om hur produkten är avsedd att användas.

Funktion brytpanel, figur 1

- A** – Belysning: Tryck en gång för arbetsbelysning, tryck en gång till för komfortbelysning.
- B** – Ventilationsposition: Fläkten kör i låg hastighet i 60 minuter eller tills brytaren trycks in.
- C** – Fläktmotor: Hastighet 1.
- D** – Fläktmotor: Hastighet 2.
- E** – Fläktmotor: Hastighet 3.

Om knappen **E** hålls intryckt i ca 2 sekunder ökar fläkten till hög hastighet. Efter 7 minuter går fläkten tillbaka till den tidigare inställningen.

Fläkten kan startas och stoppas med samtliga knappar.

Starta gärna fläkten före matlagning för att förhindra att os sprids i rummet. Anpassa fläkthastigheten till matlagningstypen. Låt gärna fläkten stå i ventilationsposition efter matlagning. Vid behov kan ventilationspositionen användas när ugnen är på eller efter maskindisk.

2.1. Underhåll/rengöring

! Risken för brand ökar om spiskåpan inte rengörs så ofta som rekommenderas.

- Fettfiltren ska rengöras minst varannan månad vid normal användning. Rengör oftare vid intensiv användning.
- Fläktens insida, sidogallren och fläkthjulen ska rengöras minst två gånger per år.

Fettfiltren, fläkthjulen och sidogallren tvättas i diskmaskin eller läggs i blöt i varmt vatten med diskmedel.

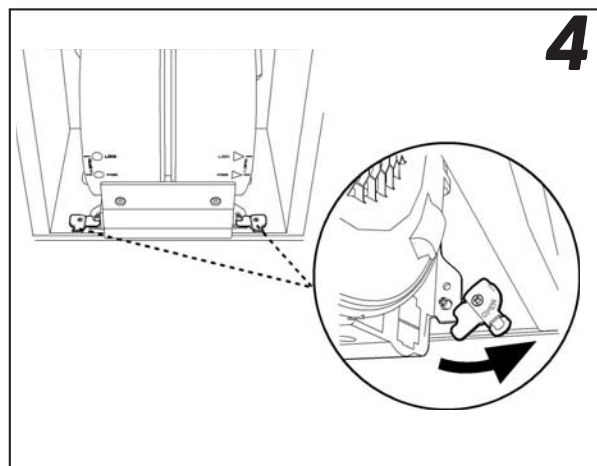
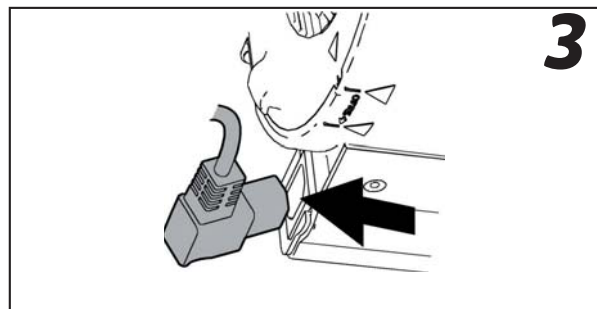
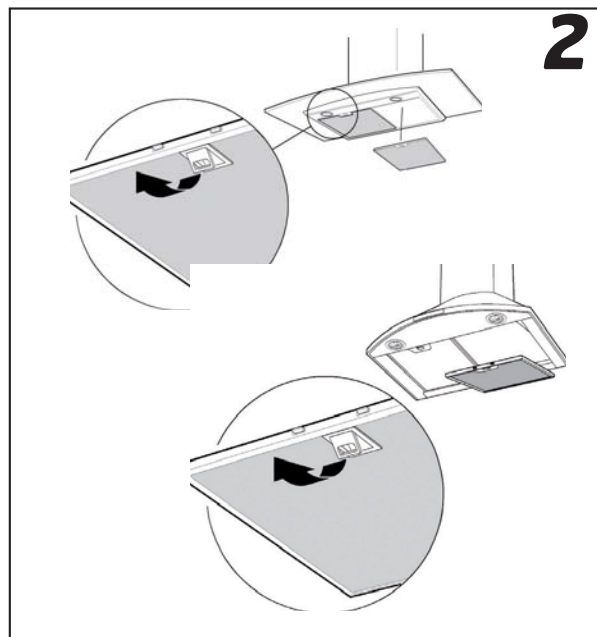
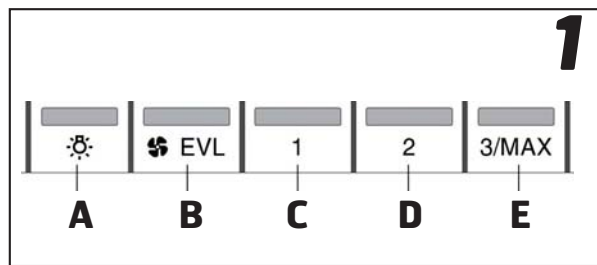
Övriga delar på fläkten torkas av med en fuktig trasa och ett mildt diskmedel.

Se till att motorn och kontaktdelarna inte blir blöta.

Du tar bort fettfiltren genom att öppna snäppfästena, **figur 2**. Hantera filtren varsamt så att de inte böjs. Sätt tillbaka filtren efter rengöring, och se till att de snäpper fast ordentligt.

Rengöring av motorenheten

Demontera motorenheten genom att ta loss strömkontakten på motorenhetens sida, **figur 3**. Vrid spärrhakarna, **figur 4**, som håller motorpaketet på plats. Dra ut enheten så att den lossnar från krokarna och därefter nedåt.



Ta loss sidogallren genom att lyfta upp den markerade haken med en skruvmejsel, och vrid gallren i pilens riktning, **figur 5**.

Ta loss fläkthjulen genom att pressa samman plasttapparna i hjulets mitt när du drar ut hjulen, **figur 6**.

Montera efter rengöring och torkning delarna i omvänd ordningsföljd. Kontrollera att delarna snäpper fast ordentligt och att strömkontakten och motorenheten sitter fast ordentligt.

Montera fettfiltren efter rengöring och torkning. Se till att de snäpper fast ordentligt.

2.2. Byte av halogenlampor

(Halogenlampa 12 V, 20 W, sockel G4) **Figur 7**

OBS! Risk för brandskador.

Stäng av spänningen till belysningen innan du byter lampor.

Lossa lampglaset genom att dra metallringen rakt ned för att komma åt lampan. Undvik direkt kontakt med lampan.

2.3. Felsökning och service

Kontrollera att den elektriska anslutningen är korrekt och att säkringen är hel. Pröva belysningen och samtliga steg för att se vad som inte fungerar.

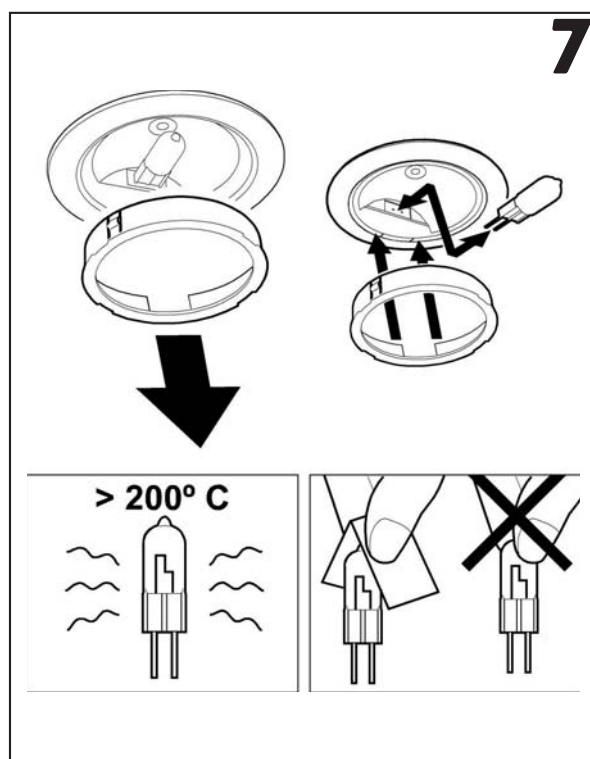
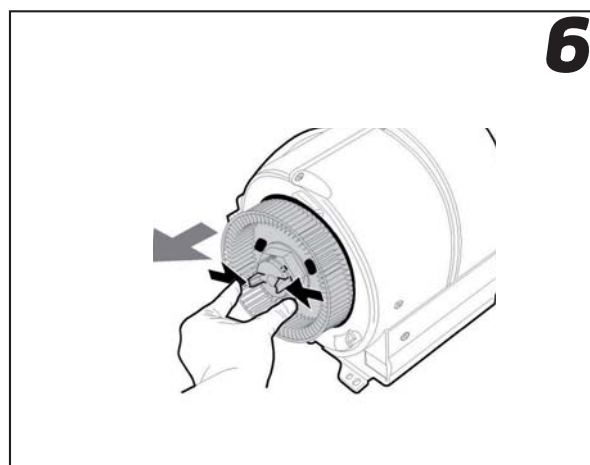
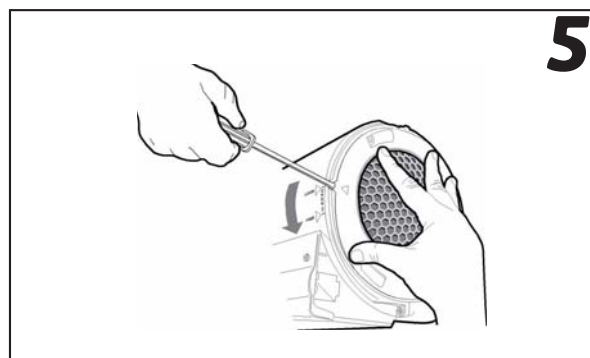
Om problemet kvarstår, kontakta återförsäljaren.

2.4. Tekniska data

	Vision	Elegant
Bredd	60/90 cm	60 cm
Motoreffekt	205 W	205 W
Hastigheter	3+intensiv+evl	3+intensiv+evl
Luftmängd	120–650 m ³ /h	145–730 m ³ /h
Ljudnivå	29–67 dB(A)	31–67 dB(A)
Osuppfångning*	95 %	95 %
Belysning	2 x 20 W halogen	2 x 20 W halogen
Märkspänning	230 V	230 V
Brytare	Elektronisk	Elektronisk
Kanalanslutning	Ø160 (Ø150/Ø125)	Ø150 (Ø125)
Min/max takhöjd	235/252 cm	237/274 cm

* Osuppfångningen är mätt på hastighet 3 (inte intensiv).

Eftersom fläktarna drar mycket luft kan det på de högsta hastigheterna krävas forcerad luft, t.ex. genom att öppna dörrar och fönster.



3. Montering

3.1. Vision M – tekniska data

Mått: se figur 2
 Elanslutning: 230 V jordat
 Belysning: Halogenlampa 12 V, 20 W, sockel G4

3.2. Vision M – installation

⚠ Avståndet mellan spisen och produkten måste vara minst 50 cm. Om det är en gasspis ökas avståndet till 65 cm. Om gasspisens tillverkare rekommenderar en högre monteringshöjd måste du ta hänsyn till det.

Avledning av utblåsningsluften ska utföras i enlighet med förordningar från ansvarig myndighet (Boverket). Utblåsningsluften får inte ledas in i rökkanal som används som avledning för rökgaser från t.ex. gas-/vedkamin, ved-/oljepanna eller liknande.

Medföljande installationskomponenter, figur 3

- C 2 fästbeslag för övre skorstensdel
 - E 7 väggpluggar 5,5 x 35
 - F 7 skruvar 4,2 x 32
 - G 4 skruvar 2,9 x 9,5
 - H 2 skruvar B6 x 8
 - I 1 rasskydd
 - J 1 ventilationstejp
- Reduktion kanalanslutning

Montering av väggfästen, markering på väggen, figur 3.

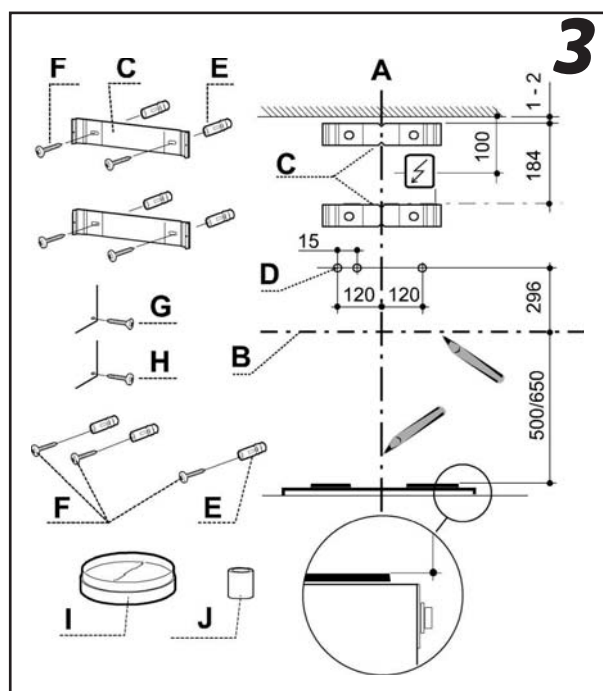
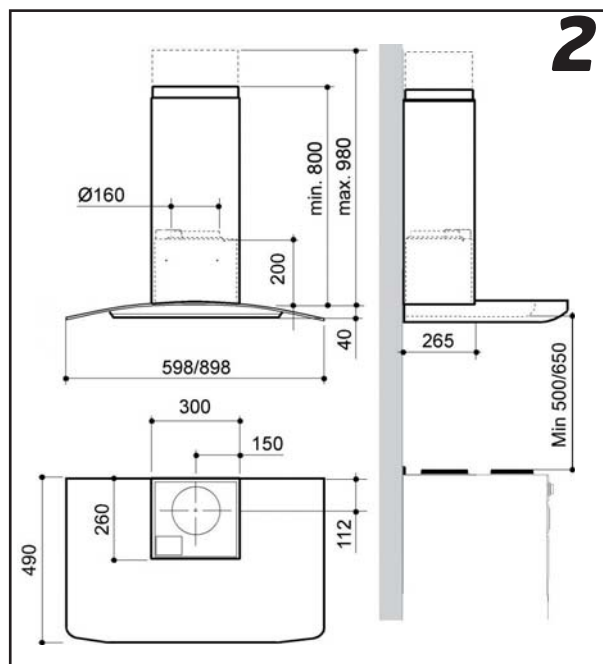
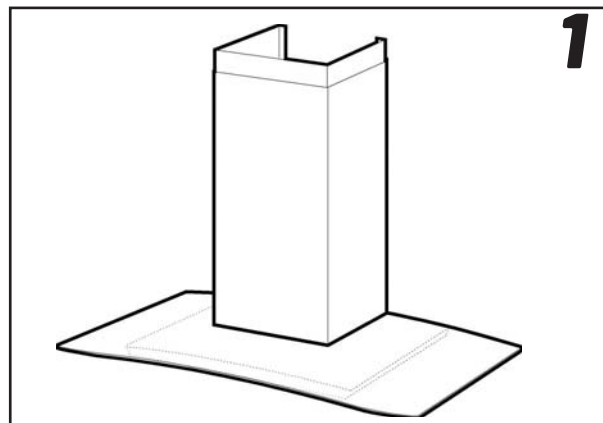
OBS! Max avstånd mellan kåpans nedre kant och skorstenens övre kant är 980 mm. Vid montering med en förlängd övre skorstensdel, se måttangivelser för denna.

Markera en mittlinje **A** över spisen där spiskåpan ska monteras. Rita en vågrät referenslinje **B** 500/650 mm ovanför spisen. Placera det övre fästbeslaget för skorstenen **C** på väggen i enlighet med **figur 3**. Markera beslagets skruvhål på väggen.

Placera det nedersta fästbeslaget för skorstenen **C** på väggen 185 mm nedanför det översta fästet och markera skruvhålen på väggen.

Markera skruvhålen för kåpans upphängning **D** på väggen, **figur 3**.

Borra hål med diameter 3,5 mm mitt på samtliga markerade punkter. Skruva fast fästbeslagen för skorsten och kåpa med skruvarna **F** (4,2 x 32 mm). Om du ska använda de medföljande pluggarna, borra hål med diameter 6 mm och placera pluggarna **E** i hålen. Kontrollera att de pluggar som används är avsedda för väggens material.



Montering av spiskåpa, figur 4

Innan kåpan hängs upp ska du skruva fast två skruvar **F** i de förborrade hålen.

Häng upp kåpan och justera den vågrätt. Lås fast med en skruv **F**.

Anslutning till utsugskanal.

Placera och tejpa fast raskyddet, **figur 4b**.

Anslut spiskåpan till kanal 160 mm i diameter. Om kanalen är mindre måste den medföljande reduktionen med diametern 125 eller 150 mm användas.

OBS! Vid montering av flexibel kanal måste denna vara rak närmast fläktanslutningen, **figur 5**.

Elektrisk installation

Spiskåpan levereras med nätkabel för anslutning till jordat vägguttag. Placera vägguttaget enligt **figur 3**. Vid montering med förlängd skorstensdel måste du ta hänsyn till detta vid placeringen av vägguttag.

Vägguttag ska vara tillgängliga efter installationen. Annan typ av anslutning eller byte av nätkabel ska utföras av utbildad elektriker.

OBS! Fläkten är utrustad med en elektronisk motorstyrning som efter anslutning genomför ett automatiskt självtest i ca 10 sekunder. Använd inte kontrollpanelen medan testet pågår.

Montering av skorsten, figur 6.

Skorsten, övre del.

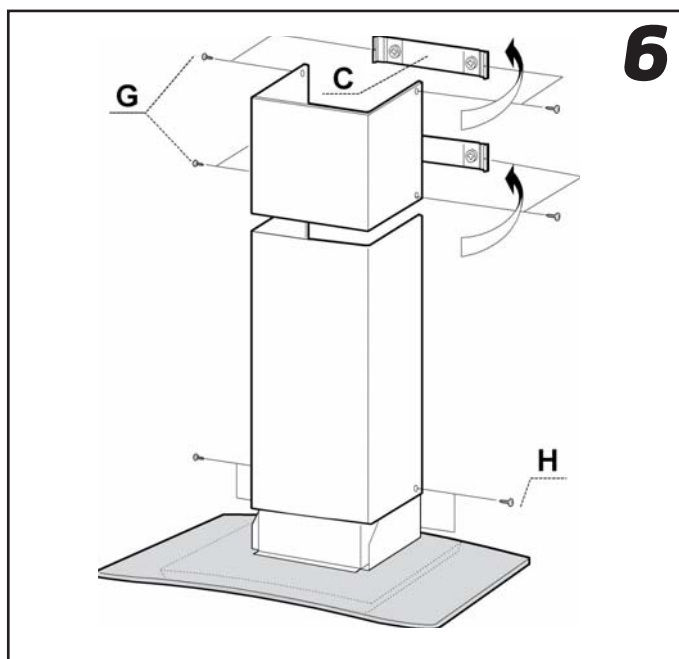
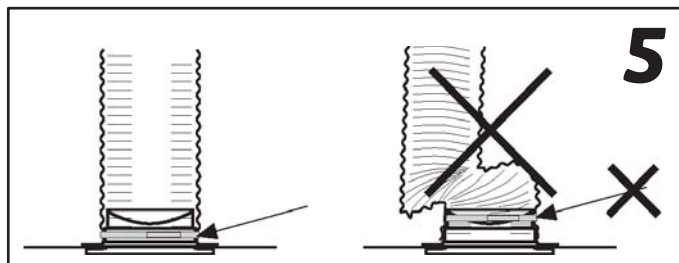
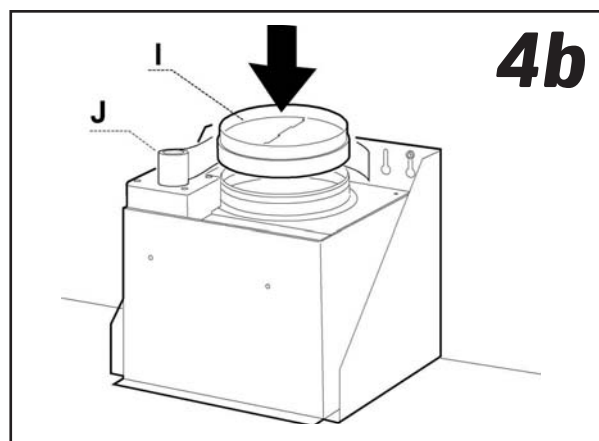
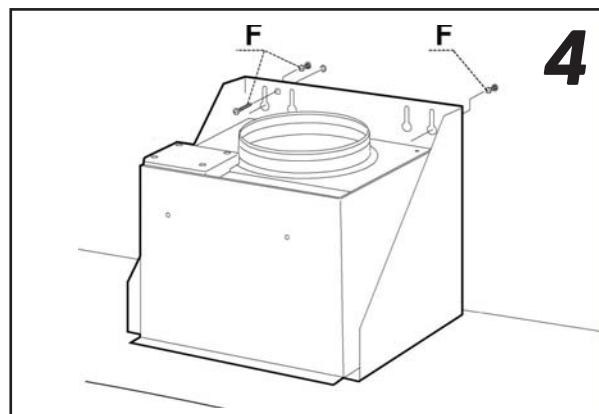
För försiktigt ut de två sidorna på den övre skorstensdelen och haka på dem på fästena **C**. Kontrollera att de sitter ordentligt. Fäst sidorna på väggfästena med fyra skruvar **G** (2,9 x 9,5).

Skorsten, nedre del.

För försiktigt ut de två sidorna på den nedre skorstensdelen och haka fast dem mellan den övre skorstensdelen och väggen. Kontrollera att de fastnar ordentligt.

Fäst den nedre skorstensdelens sidor på fläkten med två skruvar **H** (B6 x 8).

 **Installation ska utföras av auktoriserad hantverkare.**



3.3. Elegant M – tekniska data

Mått: se figur 2
 Elanslutning: 230 V jordat
 Belysning: Halogenlampa 12 V, 20 W, sockel G4

3.4. Elegant M – installation

⚠ Avståndet mellan spisen och produkten måste vara minst 50 cm. Om det är en gasspis ökas avståndet till 65 cm. Om gasspisens tillverkare rekommenderar en högre monteringshöjd måste du ta hänsyn till det.

Avledning av utblåsningsluften ska utföras i enlighet med förordningar från ansvarig myndighet (Boverket). Utblåsningsluften får inte ledas in i rökkanal som används som avledning för rökgaser från t.ex. gas-/vedkamin, ved-/oljepanna eller liknande.

Medföljande installationskomponenter, figur 3

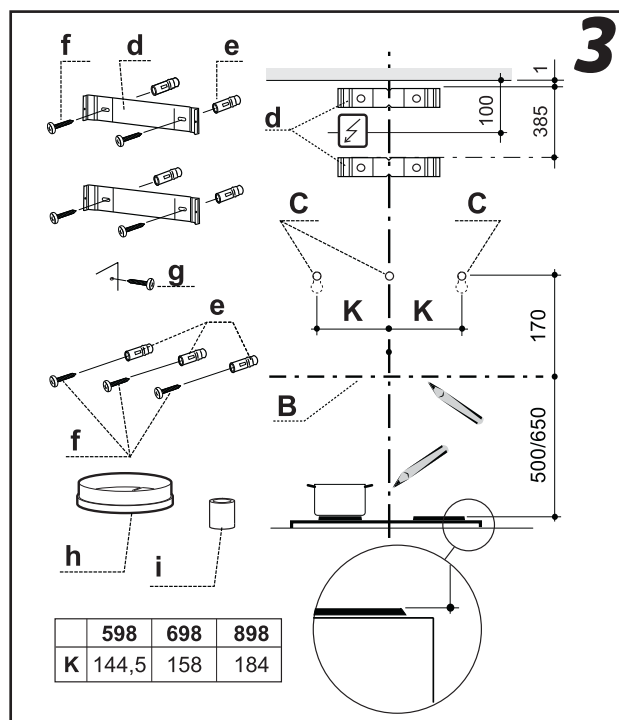
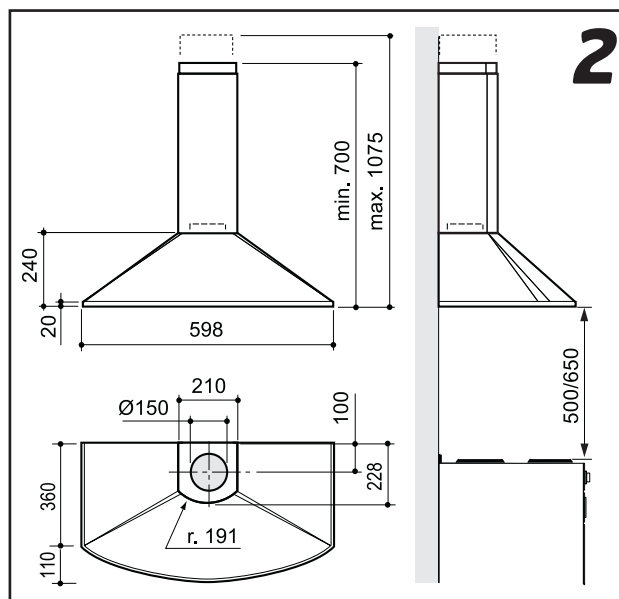
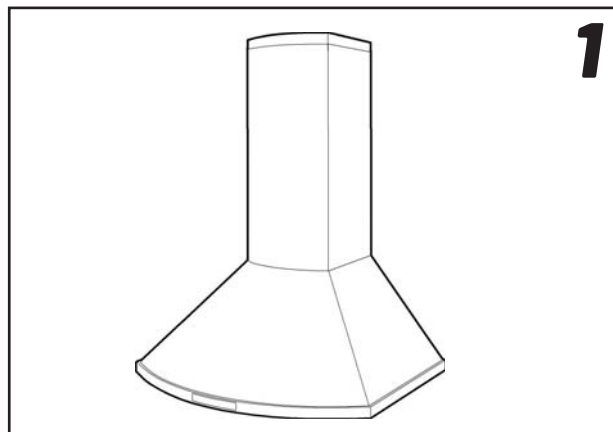
- d** 2 fästen för övre skorstensdel
 - e** 7 väggpluggar
 - f** 7 skruvar 4,5 x 32 TORX T25
 - g** 6 skruvar 2,9 x 9,5 TORX T10
 - i** 1 kallrasspjäll
 - j** 1 tejp
- Reduktion kanalanslutning

Montering av väggfästen, markering på väggen, figur 3.

OBS! Max avstånd mellan kåpens nedre kant och skorstensens övre kant är 1075 mm. Vid montering med en förlängd övre skorstensdel, se måttangivelser för denna.

Markera en mittlinje **A** över spisen där spiskåpan ska monteras. Rita en vågrät referenslinje **B** 500/650 mm ovanför spisen. Placera det övre fästbeslaget för skorsten **d** på väggen i enlighet med **figur 3**. Markera beslagets skruvhål på väggen. Placera det nedersta fästet för skorsten **d** på väggen 385 mm nedanför det översta fästet och markera skruvhålen på väggen. Markera skruvhålen för kåpens upphängning **C** på väggen, **figur 3**.

Borra hål med diameter 2,8 mm mitt på samtliga markerade punkter. Skruva fast fästbeslagen för skorsten med skruvarna **f** (4,5 x 32 mm). Om du ska använda de medföljande pluggarna, borra hål med diameter 5,5 mm och placera pluggarna **e** i hålen. Kontrollera att de pluggar som används är avsedda för väggens material.



Backspjäll, figur 4

Trä på och tejpa fast backspjället enligt figur 4.

Montering av kåpan, figur 5

Ta bort fettfiltren, **figur 2, sidan 3**.

Ta ut motorenheten, **figur 3 och 4, sidan 3**.

Innan kåpan hängs upp ska du skruva i två skruvar **f** för nyckelhålsfästena så att de sticker ut några mm, **figur 5A**.

Häng upp kåpan i nyckelhålen.

Justera kåpan vågrätt och dra åt skruvarna.

Lås fast kåpan med en skruv **f**, **figur 5C**.

Anslutning till utsugskanal.

Anslut spiskåpan till kanal 150 mm i diameter. Använd den medföljande reduktionsstussen om kanalen är 125 mm i diameter. Tejpa fast reduktionsstussen på backspjället. Om kanalens diameter är 160 mm så finns sådana övergångar som tillbehör.

OBS! Vid montering av flexibel kanal måste denna vara rak närmast fläktanslutningen, **figur 6**.

Elektrisk installation

Spiskåpan levereras med nätkabel för anslutning till jordat vägguttag. Placera vägguttaget enligt **figur 3**. Vid montering med förlängd skorstensdel måste du ta hänsyn till detta vid placeringen av vägguttag.

Vägguttag ska vara tillgängliga efter installationen. Annan typ av anslutning eller byte av nätkabel ska utföras av utbildad elektriker.

OBS! Fläkten är utrustad med en elektronisk motorstyrning som efter anslutning genomför ett automatiskt självtest i ca 10 sekunder. Använd inte kontrollpanelen medan testet pågår.

Montering av skorsten, figur 7.

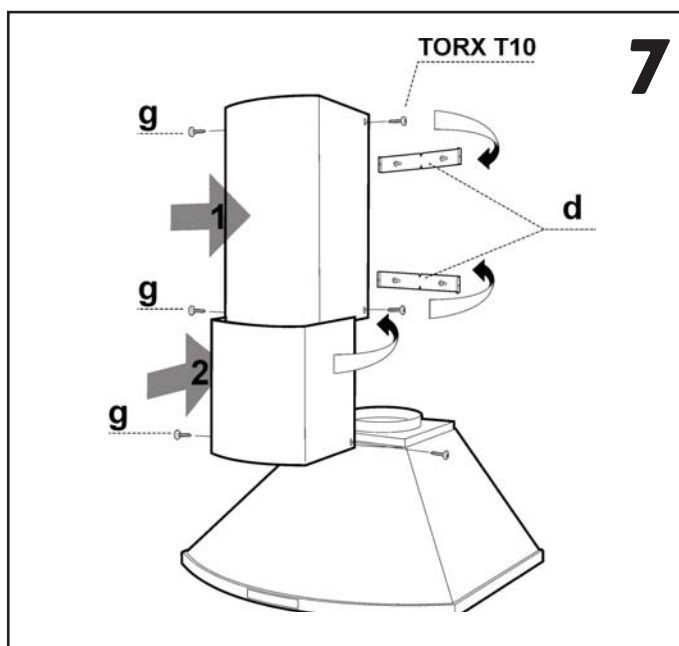
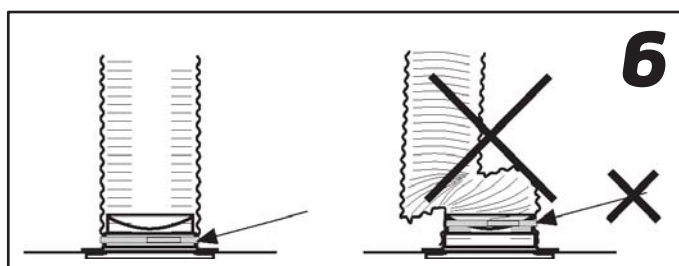
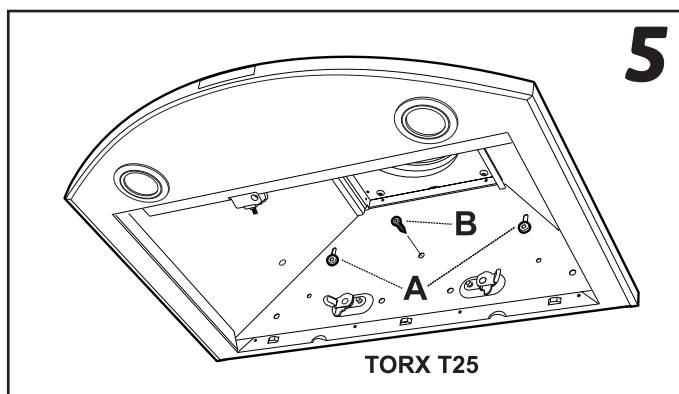
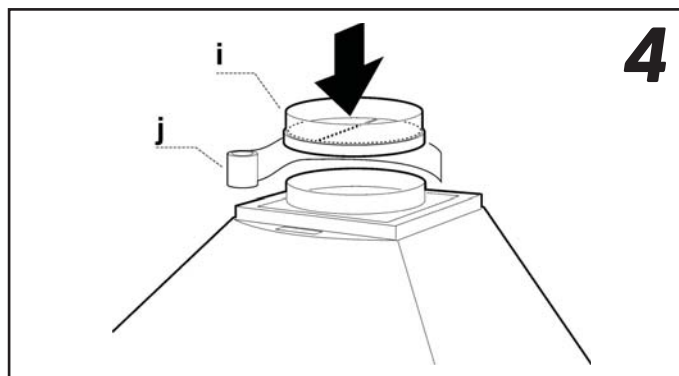
Skorsten, övre del.

För försiktigt ut de två sidorna på den övre skorstensdelen och haka på dem på fästbeslagen **d**. Kontrollera att de sitter ordentligt. Fäst sidorna på väggbeslag med fyra skruvar **g** (2,9 x 9,5 TORX T10).

Skorsten, nedre del.

För försiktigt ut de två sidorna på den nedre skorstensdelen och haka fast dem mellan den övre skorstensdelen och väggen. Kontrollera att de fastnar ordentligt. Fäst sidorna på kåpan med två skruvar **g** (2,9 x 9,5).

! Installation ska utföras av auktoriserad hantverkare.



4. Överensstämmelseförsäkran CE

Denna försäkran bekräftar att produkten uppfyller kraven i följande direktiv/standarder:

2006/95 EG Lågspänningsdirektivet

2004/108/EG Elektromagnetisk kompatibilitet (EMC)

Tillverkare Franke Futurum AB, Box 9, 930 47 Byske, Sverige

Typ Vision M/E/F
Elegant M/E/F

Överensstämmer med följande standarder:

Säkerhetsstandard	EN 60335-1:2002 EN 60335-2-31:2003 EN 50366:2003
EMC standard	EN 55014-1 EN 55015 EN 61000-3-2 EN 61000-3-3 EN 55014-2

Ekodesigndirektiv

Produkten uppfyller och är testad i enlighet med ekodesigndirektiv 66/2014.

5. Produkt/miljödeklaration

Produkt och produktion uppfyller gällande internationella miljökrav som WEEE och RoHS-direktivet.

EE-produkter
(elektriska och elektroniska produkter)

Flexit uppfyller avfallsförordningarna/EE-föreskriften genom medlemskap i följande återvinningsbolag:

- Renas AS för industrielektronik (t.ex. frånluftsfläktar, ventilationsaggregat)
- El-retur AS för vitvaruelektronik (t.ex. badrumsfläktar, köksfläktar)



EE-avfall får inte kasseras tillsammans med annat avfall, utan ska lämnas till återförsäljare eller anvisad plats för deponering/insamling.

EE-produkter är (från 2005) märkta med en överkryssad soptunna och ingår i ett system för retur och återvinning. Kasserade produkter tas emot kostnadsfritt (se sidan 12).

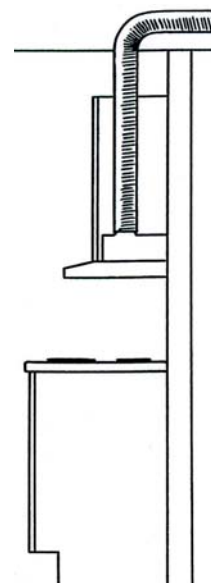
Sisällys

1. Turvallisuusohjeet	22
2. Vision- ja Elegant-liesituulettimen käyttäminen	23
2.1. Kunnossapito ja puhdistus	23
2.2. Halogeenilamppujen vaihtaminen	24
2.3. Vianmääritys ja huolto	24
2.4. Tekniset tiedot	24
3. Asentaminen	25
3.1. Vision M – tekniset tiedot	25
3.2. Vision M – asennus	25
3.3. Elegant M – tekniset tiedot	27
3.4. Elegant M – asennus	27
4. EY-vaatimustenmukaisuusvakuutus	29
5. Tuote- ja ympäristöseloste	29

Liesituulettimet, joissa on sisäänrakennettu tuuletin/moottori

Flexitin mallistossa on useita liesituulettimia, joissa on sisäänrakennettu tuuletin. Tuulettimen moottoria ohjataan moniportaisella nopeudensäätimellä. Tuuletin puhaltaa imetyn ilman ulos seinässä tai katossa olevan hormin kautta. Riittävästä ilmanvaihdesta on huolehdittava varmistamalla, että raitista korvausilmaa pääsee sisään ikkunoissa, katossa tai seinissä olevista venttiileistä. Kaikkien mallien mukana toimitetaan johto 230 voltin liitäntää varten.

Liesituulettimet Vision-M ja Elegant-M on tarkoitettu asennettavaksi seinään. Liesituulettimissa on Easy Clean -moottoriyksikkö, halogeenivalaistus ja metallilankainen suodatin. Valittavana on viisi nopeusasetusta sekä automaattisesti aikakatkaistava tuuletustoiminto. Asennus, käyttö ja huolto on kuvattu tässä käyttöohjeessa.



*Tuotteitamme kehitetään jatkuvasti, minkä vuoksi pidämme oikeudet muutoksiin.
Emme myöskään vastaa mahdollisista painovirheistä.*

*Tähän tuotteeseen sovelletaan reklamaatio-oikeutta voimassa olevien myyntiehtojen mukaisesti. **Reklamaatio-oikeus edellyttää, että tuotetta käytetään ja huolletaan oikein.** Suodattimet ovat kuluva ainetta.*

Tuotteen päällä oleva symboli osoittaa, että tätä tuotetta ei saa hävittää talousjätteen mukana, vaan se on toimitettava sähkö- ja elektroniikkaromun kierrätyspisteeseen.



Huolehtimalla tuotteen asianmukaisesta hävittämisestä ehkäisemme omalta osaltamme ympäristölle ja terveydelle haitallisia vaikutuksia, joihin virheellinen käsittely voi johtaa. Saat lisätietoja tämän tuotteen kierrätyksestä ottamalla yhteyttä kunnan viranomaisiin, jätteenkeräyksestä vastaavaan yritykseen tai liikkeeseen, josta olet ostanut tuotteen.

Reklamaatio, joka johtuu virheellisestä tai puutteellisesta asennuksesta suunnataan vastuulliselle asennusyriykselle. Reklamaatio-oikeus voi raueta, jos laitetta käytetään väärin tai laitteen kunnossapito laiminlyödään karkeasti.

1. Turvallisuusohjeet

Ennen asennusta ja tuotteen käytön aloittamista lue huolella tämä käyttö- ja asennusohje ja erityisesti sen turvallisuusohjeet. Säilytä käyttöohje myöhempää käyttöä varten tai tuotteen mahdolliselle seuraavalle omistajalle. Irrota laite virtalähteestä ennen minkäänlaisten puhdistus- tai kunnossapitotoimien suorittamista.

- *Poistoilmaratkaisun on oltava julkisten määräysten mukainen.*
- *Poistoilmaa ei saa johdattaa savuhormeihin, jotka on tarkoitettu esimerkiksi kaasukamiinoista, takoista, puulämmittäisistä uuneista ja öljykattiloista syntyvän savun kuljettamiseen pois asunnosta.*
- *Lieden ja tuotteen välisen etäisyyden on oltava vähintään 50 cm. Jos kyseessä on kaasuliesi, etäisyyden on oltava vähintään 65 cm. Jos kaasulieden valmistaja suosittelee suurempaa asennuskorkeutta, noudata valmistajan suositusta.*
- *Vaarojen minimoimiseksi kiinteät asennukset, johtojen vaihdot ja muut liitäntöihin liittyvät työt saa suorittaa vain valtuutettu asentaja.*
- *Ruokien liekittäminen liesituuletin alla on kielletty.*
- *Huoneen riittävästä ilmanvaihdosta on huolehdittava, jos liesituuletinta käytetään samanaikaisesti sellaisten tuotteiden kanssa, jotka käyttävät energianlähteenään jotain muuta kuin sähköä. Tällaisia tuotteita ovat esimerkiksi kaasuliedet, kaasukamiinat, takat, puulämmittisen uunit ja öljykattilat.*
- *Tuotetta voivat käyttää 8-vuotiaat ja sitä vanhemmat lapset sekä henkilöt, joilla on heikentyneet henkiset, aistilliset tai fyysiset kyvyt, jos heidät on ensin ohjeistettu tuotteen turvalliseen käyttöön.*
- *Lasten ei saa antaa leikkiä tuotteella. Lasten ei saa antaa puhdistaa tai kunnossapitää tuotetta ilman valvontaa.*
- *Tuotteen ulko-osat voivat kuumentua ruoanlaiton yhteydessä.*
- *Liesituuletin puhdistamisen laiminlyöminen lisää tulipalon vaaraa.*

2. Vision- ja Elegant-liesituulettimen käyttäminen

⚠ Ruokien liekittäminen liesituulettimen alla on kielletty.

Huoneen riittävästä ilmanvaihdosta on huolehdittava, jos liesituuletinta käytetään samanaikaisesti sellaisten tuotteiden kanssa, jotka käyttävät energianlähteenään jotain muuta kuin sähköä. Tällaisia tuotteita ovat esimerkiksi kaasuliedet, kaasukamiinat, takat, puulämmitteisen uunit ja öljykattilat.

Tuotetta voivat käyttää 8-vuotiaat ja sitä vanhemmat lapset sekä henkilöt, joilla on heikentyneet henkiset, aistilliset tai fyysiset kyvyt, jos heidät on ensin ohjeistettu tuotteen turvalliseen käyttöön.

Ohjauspaneelin toiminta, kuva 1

- A** – Valaistus: Kertapainallus sytyttää työvalaistuksen. Toinen painallus sytyttää tunnelmavalaisuksen.
- B** – Tuuletusasento: Tuuletin käy alhaisella nopeudella 60 minuutin ajan, tai kunnes katkaisinta painetaan.
- C** – Tuuletinmoottori: Nopeus 1.
- D** – Tuuletinmoottori: Nopeus 2.
- E** – Tuuletinmoottori: Nopeus 3.

Nopeutta saa kasvatettua maksiminopeuksille painamalla painiketta **E** noin 2 sekunnin ajan. Tuuletin palaa edelliseen asetukseen 7 minuutin kuluttua.

Tuulettimen voi käynnistää ja pysäyttää millä tahansa painikkeella.

Tuuletin on hyvä käynnistää ennen ruoanlaittoa, jotta käry ei niin helposti pääse leviämään huoneeseen. Sovita tuulettimen nopeus ruoanlaiton käryn määrään. Tuulettimen voi hyvin jättää tuuletusasentoon ruoanlaiton jälkeen. Tuuletusasentoa voidaan tarvittaessa käyttää myös uunin ollessa käytössä tai astioiden konepesun jälkeen.

2.1. Kunnossapito ja puhdistus

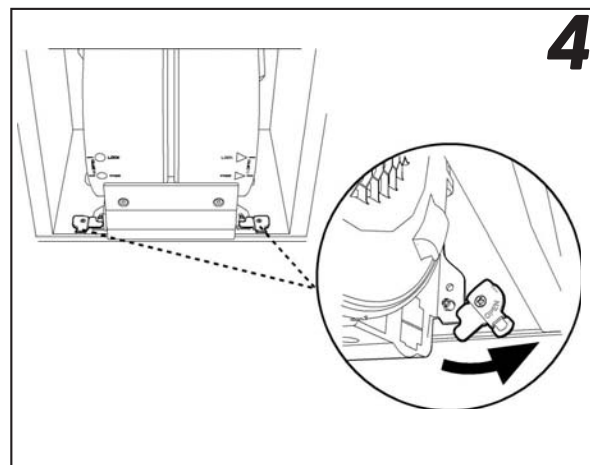
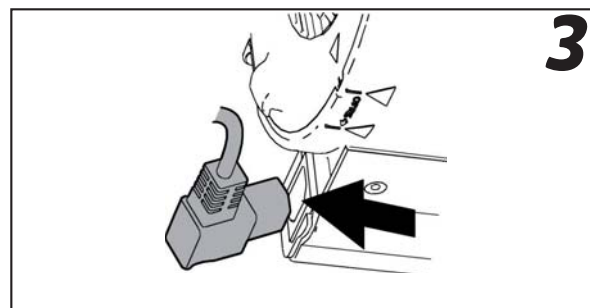
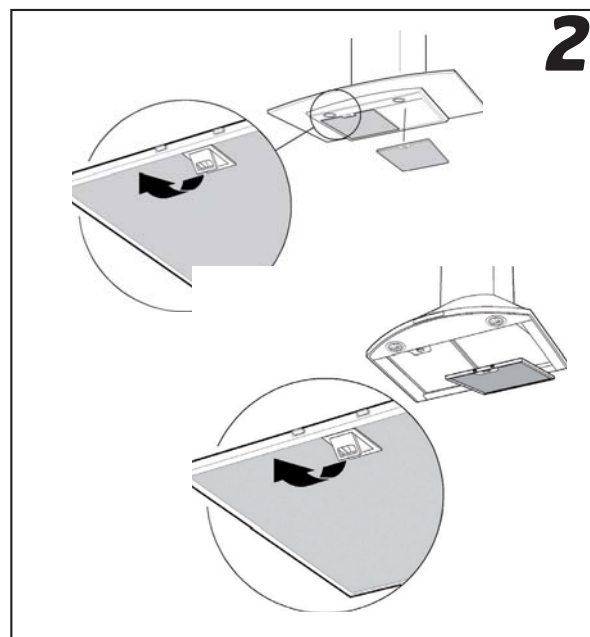
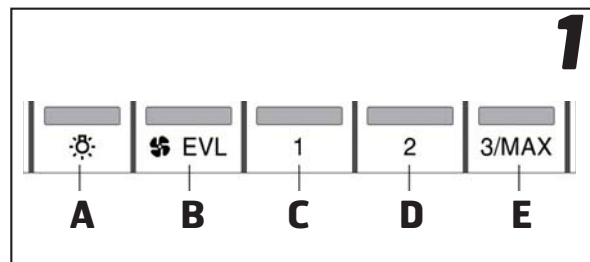
⚠ Liesituulettimen puhdistamisen laiminlyöminen lisää tulipalon vaaraa.

- Normaalisissa käytössä oleva rasvasuodatin on pestävä vähintään joka toinen kuukausi. Suodatin on pestävä useammin, jos se on intensiivisessä käytössä.
- Tuulettimen sisäpuoli, sivuristikot ja siipipyörät tulee puhdistaa vähintään kaksi kertaa vuodessa.

Rasvasuodatin, siipipyörät ja sivuristikot pestään astianpesukoneessa tai kuumassa, pesuainetta sisältävässä vedessä. Muut liesituulettimen osat pyyhitään liinalla, joka on kostutettu miedolla pesuaineliuoksella.

Huolehdi, että moottori ja liitännät eivät pääse kastumaan.

Poista rasvasuodatin avaamalla kiinnityssalvat, **kuva 2**. Käsittele suodatinta varoen, jotta se ei taivu. Aseta suodatin takaisin paikoilleen puhdistuksen jälkeen ja varmista, että se napsahtaa tiiviisti paikoilleen.



Moottoriyksikön puhdistaminen

Irrota moottoriyksikkö irrottamalla ensin sen sivussa oleva virtaliitin, **kuva 3**. Käännä hakasia, **kuva 4**, jotka pitävät moottoriyksikköä paikallaan. Vedä moottoriyksikköä ulospäin, kunnes se irtoaa kiinnikkeistä, ja vedä sitä sitten alaspäin. Irrota ritilä nostamalla merkitystä kohdasta ruuvimeisselillä ja kääntämällä ritilää nuolen suuntaan, **kuva 5**.

Irrota tuulettimen siipipyörä puristamalla pyörän keskellä olevat muovikielekkeet yhteen samalla, kun vedät pyörää ulos, **kuva 6**.

Kokoa osat puhdistuksen ja kuivauksen jälkeen päinvastaisessa järjestyksessä. Tarkista, että osat napsahtavat tiiviisti paikoilleen. Varmista myös, että virtaliitin ja moottoriyksikkö istuvat tiiviisti paikoillaan.

Aseta suodatit takaisin paikalleen puhdistuksen ja kuivaamisen jälkeen. Varmista, että se napsahtaa tiiviisti paikoilleen.

2.2. Halogeenilamppujen vaihtaminen

(Halogeenilamppu 12 V, 20 W, G4-kanta) **Kuva 7**.

HUOM.! Palovamman vaara. Irrota valaistus virtalähteestä ennen lampun vaihtamista. Vapauta valaisimen peitelasi vetämällä metallista rengasta suoraan alaspäin. Pääset sitten käsiksi lamppuun. Vältä koskettamasta lampputähteä paljain käsin.

2.3. Vianmääritys ja huolto

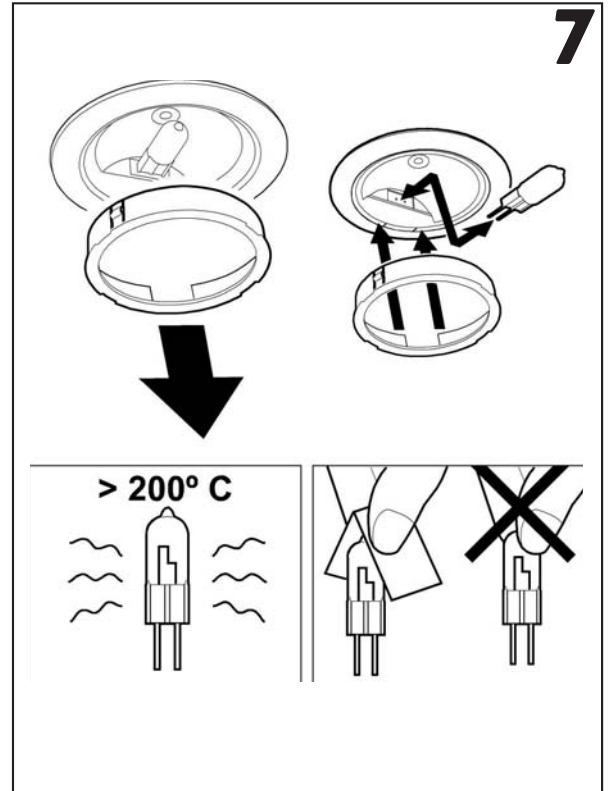
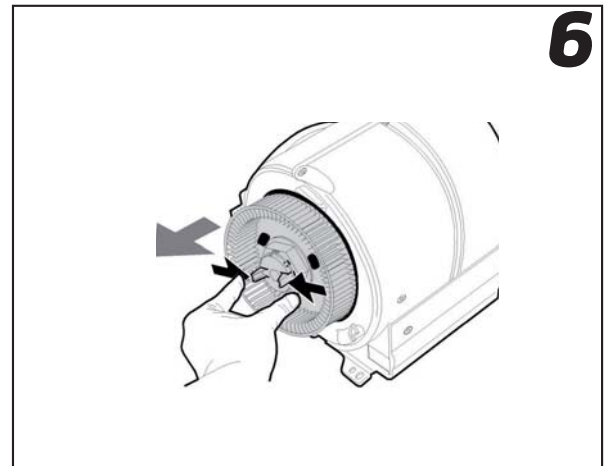
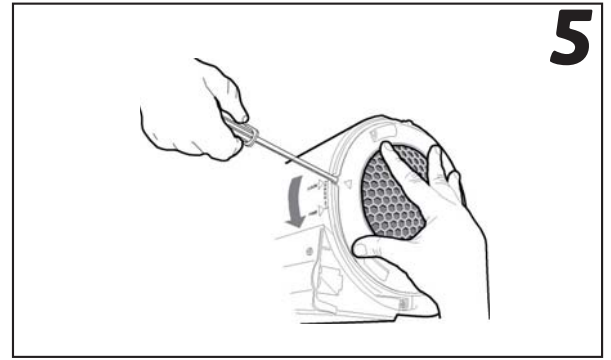
Tarkista, että sähköliitännät on tehty oikein ja että sulake on ehjä. Kokeile valaistusta ja kaikkia eri nopeuksia yksi kerrallaan löytääksesi puutteellisesti toimivan osan. Ongelman jatkuessa ota yhteys jälleenmyyjään.

2.4. Tekniset tiedot

	Vision	Elegant
Leveys	60/90 cm	60 cm
Moottorin teho	205 W	205 W
Nopeudet	3 + teho + evl	3 + teho + evl
Kapasiteetti	120–650 m ³ /h	145–730 m ³ /h
Melutaso	29–67 dB(A)	31–67 dB(A)
Kärynpoistokyky*	95 %	95 %
Valaistus	2 x 20 W halogeeni	2 x 20 W halogeeni
Nimellisjännite	230 V	230 V
Katkaisimet	Elektroninen	Elektroninen
Kanavaliitännä	Ø160 (Ø150/Ø125)	Ø150 (Ø125)
Sisäkaton vähimmäis-/enimmäiskorkeus	235/252 cm	237/274 cm

* Kärynpoistokyky on mitattu nopeudella 3 (ei teho).

Tuuletin imee paljon ilmaa. Käytettäessä tuuletinta suurilla nopeuksilla saattaa olla tarpeen tuoda huoneeseen tavallista suurempi määrä korvausilmaa, esimerkiksi avaamalla ovet ja ikkunat.



3. Asentaminen

3.1. Vision M – tekniset tiedot

Mitat: Katso kuva 2
 Sähköliitäntä: 230 V, maadoitettu
 Valaistus: Halogeenilamppu 12 V, 20 W, G4-kanta

3.2. Vision M – asennus

! *Lieden ja tuotteen välisen etäisyyden on oltava vähintään 50 cm. Jos kyseessä on kaasuliesi, etäisyyden on oltava vähintään 65 cm. Jos kaasulieden valmistaja suosittaa suurempaa asennuskorkeutta, noudata valmistajan suositusta.*

Poistoilmaratkaisun on oltava viranomais määräysten mukainen (Rakennusvalvontavirasto).

Poistoilmaa ei saa johdattaa savuhormeihin, jotka on tarkoitettu esimerkiksi kaasu-/puukamiinoista ja puu-/öljykattiloista syntyvän savun kuljettamiseen pois asunnosta.

Mukana toimitettavat asennusosat, kuva 3

- C 2 kiinnityshelaa poistoputken ylemmälle suojukselle
 - E 7 seinätulppaa 5,5 x 35
 - F 7 ruuvia 4,2 x 32
 - G 4 ruuvia 2,9 x 9,5
 - H 2 ruuvia B6 x 8
 - I 1 takavedonestin
 - J 1 rulla ilmastointiteippiä
- Kanavaliitäntän yhdyskaulus

Seinäkiinnikkeiden asennus, seinämerkinnät, kuva 3.

HUOM.! Etäisyys liesituulettimen pohjasta poistoputken suojuksen yläreunaan on enimmillään 980 mm. Jos asennat poistoputken pidennetyn ylemmän suojuksen, katso sille ilmoitetut mitat.

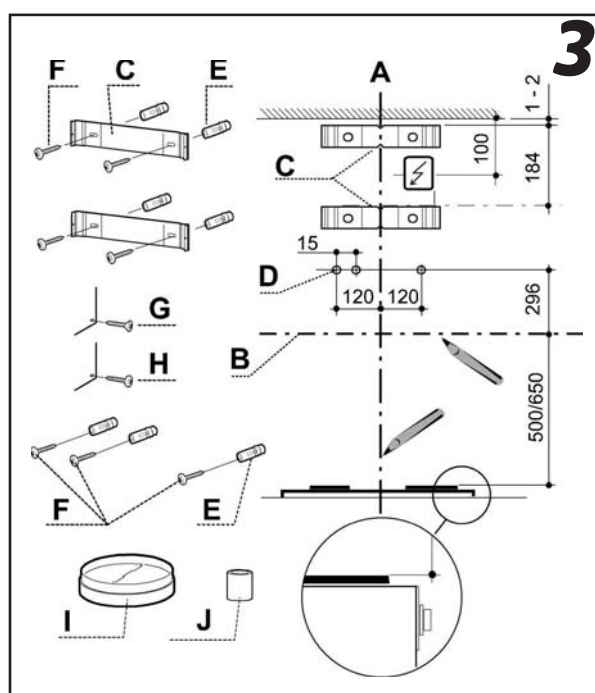
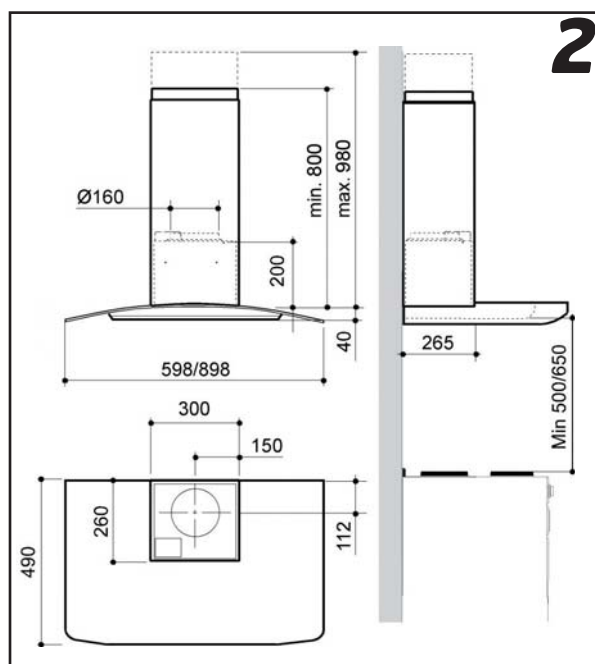
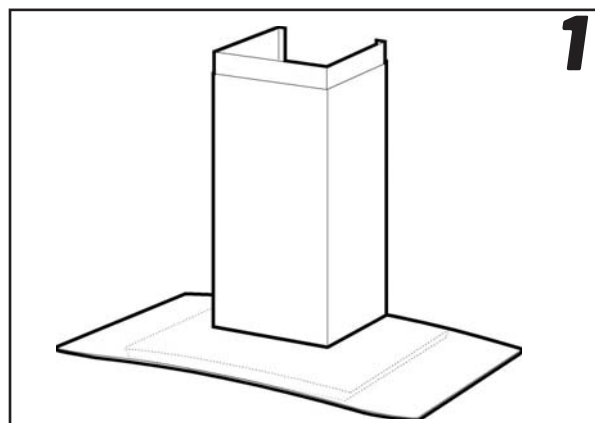
Merkitse liedon ylle pystysuuntainen keskiviiva **A**. Piirrä myös vaakasuora referenssiiviiva **B** 500/650 mm liedon yläpuolelle. Aseta poistoputken suojuksen ylempi kiinnityshela **C** seinälle kuvan 3 mukaisesti. Merkitse helan ruuvinreiät seinään.

Aseta poistoputken suojuksen alempi kiinnityshela **C** seinälle 185 mm ylemmän kiinnikkeen alle ja merkitse ruuvinreiät seinään.

Merkitse seinälle ruuvinreiät liesituulettimen **D** kiinnittämistä varten, kuva 3.

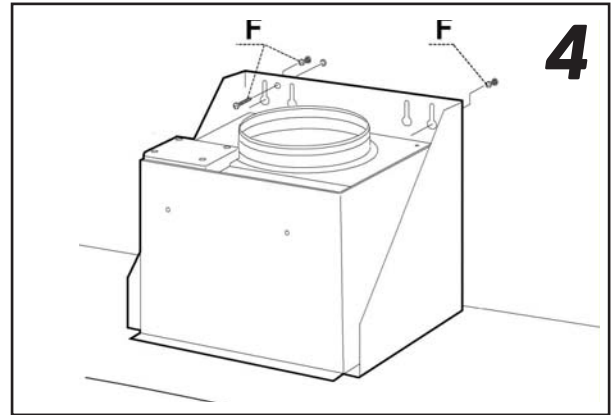
Poraa jokaisen merkityn kohdan keskelle reikä, jonka halkaisija on 3,5 mm. Kiinnitä poistoputken suojuksen ja liesituulettimen kiinnityshelat ruuveilla **F** (4,2 x 32 mm).

Jos käytät mukana toimitettuja tulppia, poraa niille reiät, joiden halkaisija on 6 mm, ja laita tulpat **E** reikiin. Varmista, että seinätulpat soveltuvat käytettäväksi asunnon seinämateriaalissa.



Liesituulettimen asentaminen, kuva 4

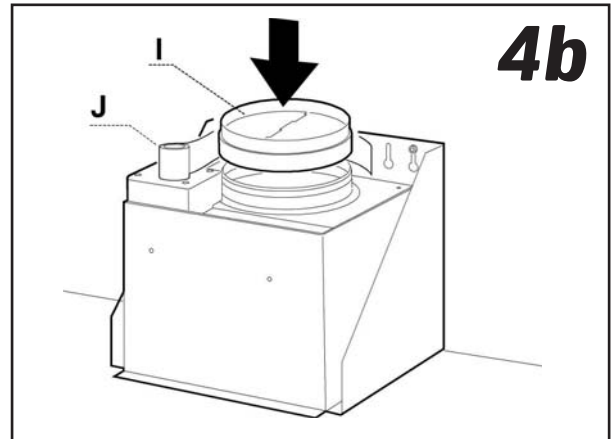
Ennen kuin liesituulettimen voi ripustaa, esiporattuun reikiin on ruuvattava kaksi ruuvia **F**. Ripusta liesituuletin ja säädä se vaakasuoraksi. Kiinnitä paikoilleen ruuvilla **F**.



Liitäntä poistoilmakanavaan.

Aseta ja teippaa takavedonestin paikalleen, **kuva 4b**.

Liesituuletin liitetään kanavaan, jonka halkaisija on 160 mm. Pienempään kanavaan on käytettävä mukana toimitettua 125 mm:n tai 150 mm:n yhdyskaulusta.

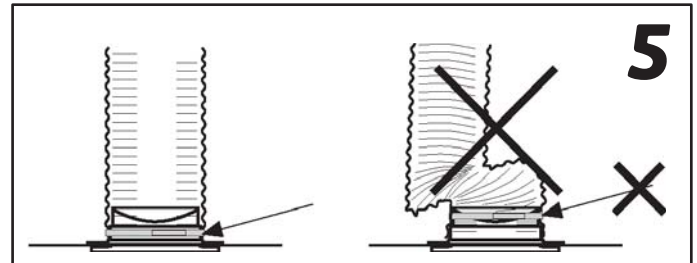


HUOM.! Jos asennuksessa käytetään taipuisaa kanavaa, lähimpänä tuuletinliitäntää oleva kanavan osa on jätettävä suoraksi, **kuva 5**.

Sähköasennus

Liesituulettimen mukana toimitetaan maadoitettuun pistorasiaan kytkettävä johto. Sijoita pistorasia **kuvan 3** mukaisesti. Jos asennat poistoputken pidennetyin suojuksen, huomioi sen mitat pistorasiaa sijoitettaessa. Pistorasioihin on päästävä käsiksi asennuksen jälkeen. Muuntyyppisen liitäntän sekä virtajohdon vaihdon saa suorittaa vain koulutettu sähköasentaja.

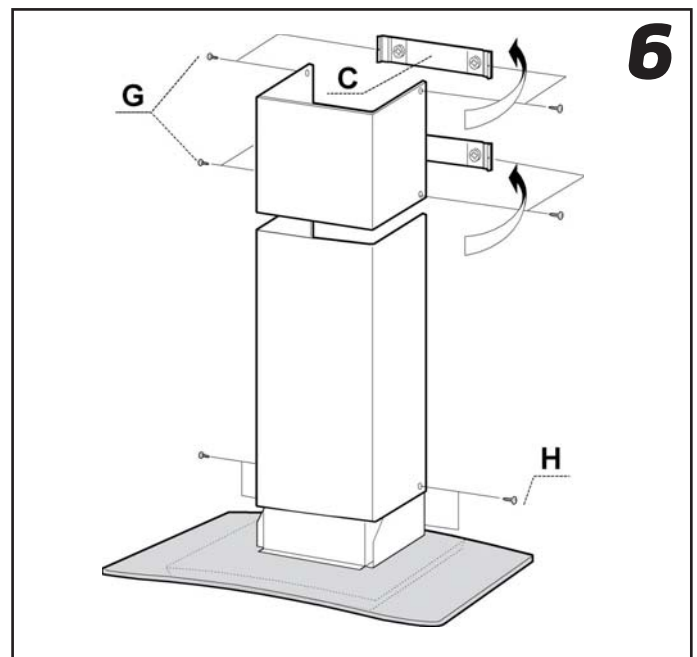
HUOM.! Tuulettimessa on elektroninen moottorinohjaus, joka suorittaa liitäntän jälkeen noin 10 sekunnin mittaisen automaattisen itsetestauksen. Älä käytä ohjauspaneelia testin aikana.



Poistoputken suojuksen asentaminen, kuva 6.

Poistoputken suojus, ylempi. Levitä varovasti poistoputken ylemmän suojuksen sivuja ja kiinnitä ne kiinnikkeisiin **C**. Tarkista, että ne kiinnittyvät tiiviisti paikoilleen. Kiinnitä sivut seinäkiinnikkeisiin neljällä ruuvilla **G** (2,9 x 9,5).

Poistoputken suojus, alempi. Levitä varovasti poistoputken alemman suojuksen sivuja ja kiinnitä ne ylemmän suojuksen ja seinän väliin. Tarkista, että kiinnittyvät tiiviisti paikoilleen. Kiinnitä poistoputken suojuksen alempi osa liesituulettimeen kahdella ruuvilla **H** (B6 x 8).



⚠ Työt saa suorittaa vain valtuutettu asentaja.

3.3. Elegant M – tekniset tiedot

Mitat: Katso **kuva 2**
 Sähköliitäntä: 230 V, maadoitettu
 Valaistus: Halogeenilamppu 12 V, 20 W, G4-kanta

3.4. Elegant M – asennus

! *Lieden ja tuotteen välisen etäisyyden on oltava vähintään 50 cm. Jos kyseessä on kaasuliesi, etäisyyden on oltava vähintään 65 cm. Jos kaasulieden valmistaja suosittaa suurempaa asennuskorkeutta, noudata valmistajan suositusta.*

Poistoilmarakaisun on oltava viranomaismääräysten mukainen (Rakennusvalvontavirasto). Poistoilmaa ei saa johdattaa savuhormeihin, jotka on tarkoitettu esimerkiksi kaasu-/puukamiinoista ja puu-/öljykattiloista syntyvän savun kuljettamiseen pois asunnosta.

Mukana toimitettavat asennusosat, kuva 3

- d** 2 kiinnityshelaa poistoputken ylemmälle suojukselle
 - e** 7 seinätulppaa
 - f** 7 ruuvia 4,5 x 32 TORX T25
 - g** 6 ruuvia 2,9 x 9,5 TORX T10
 - i** 1 takavedonestlin
 - j** 1 rulla teippiä
- Kanavaliitännän yhdyskaulus

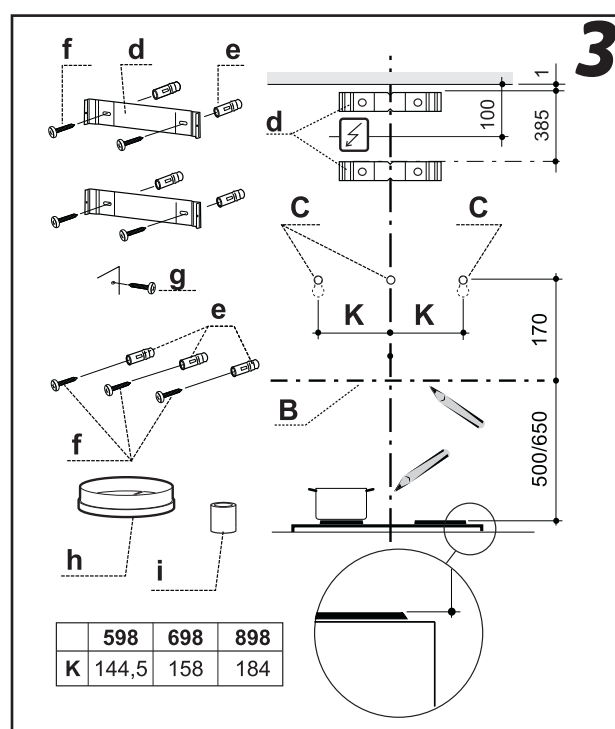
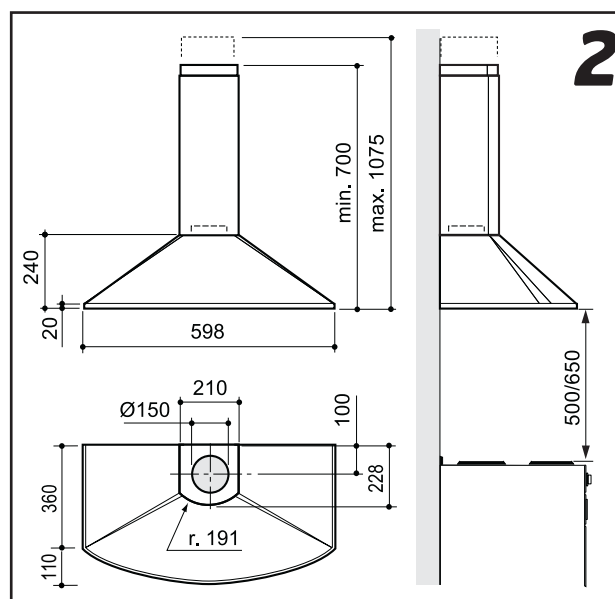
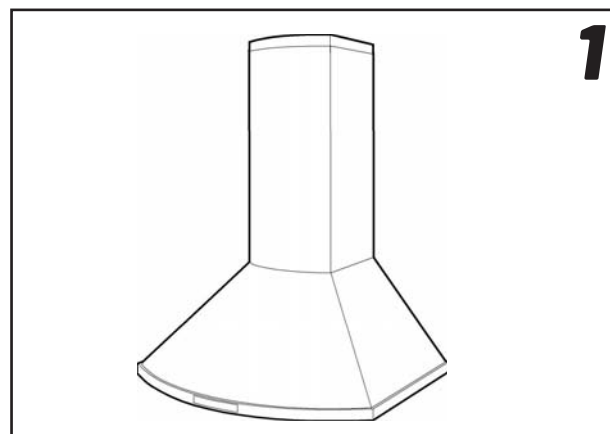
Seinäkiinnikkeiden asennus, seinämerkinnät, kuva 3.

HUOM.! Etäisyys liesituulettimen pohjasta poistoputken suojuksen yläreunaan on enimmillään 1075 mm. Jos asennat poistoputken pidennetyn ylemmän suojuksen, katso sille ilmoitetut mitat.

Merkitse liedn ylle pystysuuntainen keskiviiva **A**. Piirrä myös vaakasuora referenssiiviiva **B** 500/650 mm liedn yläpuolelle. Aseta poistoputken suojuksen ylempi kiinnityshela **d** seinälle **kuvan 3** mukaisesti. Merkitse helan ruuvinreiät seinään. Aseta poistoputken suojuksen alempi kiinnityshela **d** seinälle 385 mm ylemmän helan alle ja merkitse ruuvinreiät seinään. Merkitse seinälle ruuvinreiät liesituulettimen **C** kiinnittämistä varten, **kuva 3**.

Poraa jokaisen merkityn kohdan keskelle reikä, jonka halkaisija on 2,8 mm. Kiinnitä poistoputken suojuksen kiinnityshelat ruuveilla **f** (4,5 x 32 mm).

Jos käytät mukana toimitettuja tulppia, poraa niille reiät, joiden halkaisija on 5,5 mm, ja laita tulpat **e** reikiin. Varmista, että seinätulpat soveltuvat käytettäväksi asunnon seinämateriaalissa.



Takavedonestin, kuva 4

Aseta ja teippaa takavedonestin paikalleen, kuva 4.

Liesituulettimen asentaminen, kuva 5

Poista rasvasuodatin, kuva 2, sivu 3.

Ota moottoriyksikkö ulos, kuvat 3 ja 4, sivu 3.

Ennen kuin liesituulettimen voi ripustaa, siihen on avaimenreikäkiinnikkeitä varten kierrettävä kaksi ruuvia f siten, että ruuvit törröttävät ulos muutaman millimetrin verran, kuva 5A.

Ripusta liesituuletin avaimenreikiin.

Säädä liesituuletin vaakasuoraksi ja kiristä ruuvit.

Kiinnitä liesituuletin paikoilleen ruuvilla f, kuva 5C.

Liitäntä poistoilmakanavaan

Liesituuletin liitetään kanavaan, jonka halkaisija on 150 mm. Käytä mukana toimitettua yhdyskaulusta, jos kanavan läpimitta on 125 mm. Kiinnitä yhdyskaulus takavedonestimeen teipillä. Jos kanavan läpimitta on 160 mm, vastaavia kauluksia on saatavana lisävarusteena.

HUOM.! Jos asennuksessa käytetään taipuisaa kanavaa, lähimpänä tuuletinliitäntää oleva kanavan osa on jätettävä suoraksi, kuva 6.

Sähköasennus

Liesituulettimen mukana toimitetaan maadoitettuun pistorasiaan kytkettävä johto. Sijoita pistorasia kuvan 3 mukaisesti. Jos asennat poistoputken pidennetyn suojuksen, huomioi sen mitat pistorasiaa sijoittaessa.

Pistorasioihin on päästävä käsiksi asennuksen jälkeen. Muuntyyppisen liitännän sekä virtajohdon vaihdon saa suorittaa vain koulutettu sähköasentaja.

HUOM.! Tuulettimessa on elektroninen moottorinohjaus, joka suorittaa liitännän jälkeen noin 10 sekunnin mittaisen automaattisen itsetestauksen. Älä käytä ohjauspaneelia testin aikana.

Poistoputken suojuksen asentaminen, kuva 7

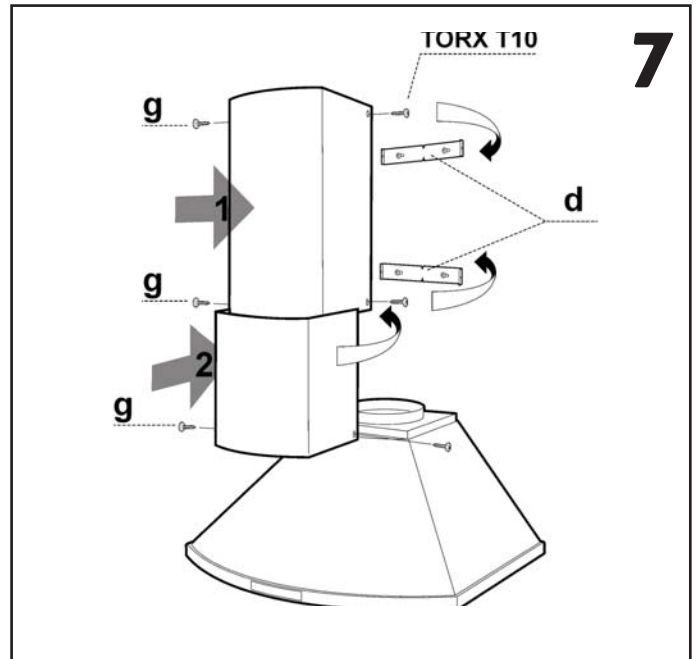
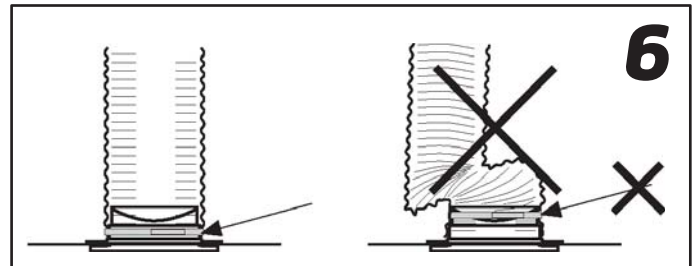
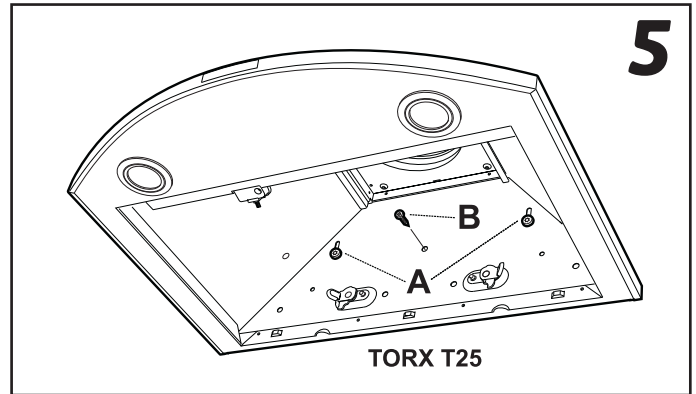
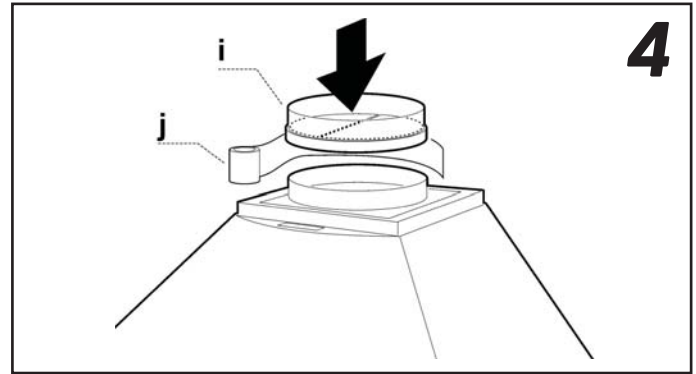
Poistoputken suojuksen ylempi.

Levitä varovasti poistoputken ylemmän suojuksen sivuja ja kiinnitä ne kiinnitysheloihin d. Tarkista, että ne kiinnittyvät tiiviisti paikoilleen. Kiinnitä sivut seinäkiinnikkeisiin neljällä ruuvilla g (2,9 x 9,5 TORX T10).

Poistoputken suojuksen alempi.

Levitä varovasti poistoputken alemmän suojuksen sivuja ja kiinnitä ne ylemmän suojuksen ja seinän väliin. Tarkista, että kiinnittyvät tiiviisti paikoilleen. Kiinnitä sivut liesituulettimeen kahdella ruuvilla g (2,9 x 9,5).

⚠ Työt saa suorittaa vain valtuutettu asentaja.



4. EY-vaatimustenmukaisuusvakuutus

Vahvistamme tuotteen täyttävän seuraavien direktiivien/standardien vaatimukset:

2006/95/EY Pienjännitedirektiivi

2004/108/EY Sähkömagneettinen yhteensopivuus (EMC)

Valmistaja Franke Futurum AB, Box 9, 930 47 Byske, Ruotsi

Tyyppi Vision M/E/F
Elegant M/E/F

Täyttää seuraavien standardien vaatimukset:

Turvallisuusstandardi	EN 60335-1:2002 EN 60335-2-31:2003 EN 50366:2003
EMC-standardi	EN 55014-1 EN 55015 EN 61000-3-2 EN 61000-3-3 EN 55014-2

Ekologisen suunnittelun direktiivi

Tuote täyttää ekologisen suunnittelun direktiivin 66/2014 vaatimukset ja on testattu sen mukaisesti.

5. Tuote- ja ympäristöseloste

Tuote ja tuotanto ovat voimassaolevien kansainvälisten ympäristönormien mukaiset ja täyttävät muun muassa WEEE- ja RoHS-direktiivin vaatimukset.

EE-tuotteet (sähkö- ja elektroniikkatuotteet)

Flexit täyttää sähkö- ja elektroniikkaromua koskevat säädökset olemalla seuraavien kierrätysyritysten jäsenen:

- Renas AS teollisuuselektronikan kierrätykseen (esimerkiksi poistoilmapuhaltimet, ilmanvaihtokoneet)
- El-retur AS kodinkone-elektronikan kierrätykseen (esimerkiksi kylpyhuone- ja liesituulettimet)



Sähkö- ja elektroniikkaromua ei saa hävittää muiden jätteiden mukana, vaan se on palautettava jälleenmyyjälle tai toimitettava sähkö- ja elektroniikkaromulle osoitettuun paikkaan hävitystä/kierräystä varten.

Sähkö- ja elektroniikkatuotteet on vuodesta 2005 lähtien merkitty jäteastialla, jonka yli on vedetty rasti, ja niille on olemassa oma palautus- ja kierrätysjärjestelmä. Käytöstä poistetut tuotteet vastaanotetaan maksutta (katso sivu 21).



Flexit AS, Televeien 15, N-1870 Ørje www.flexit.no