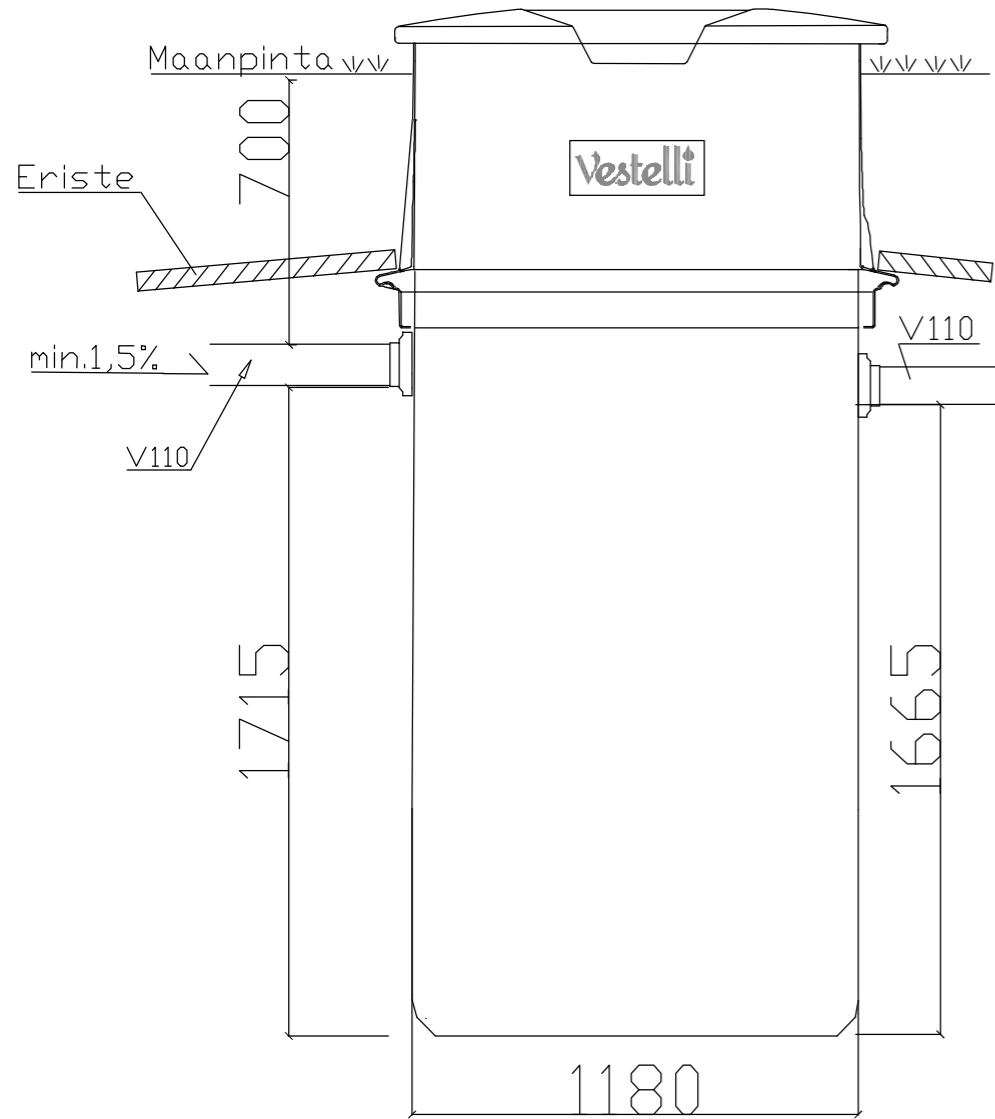
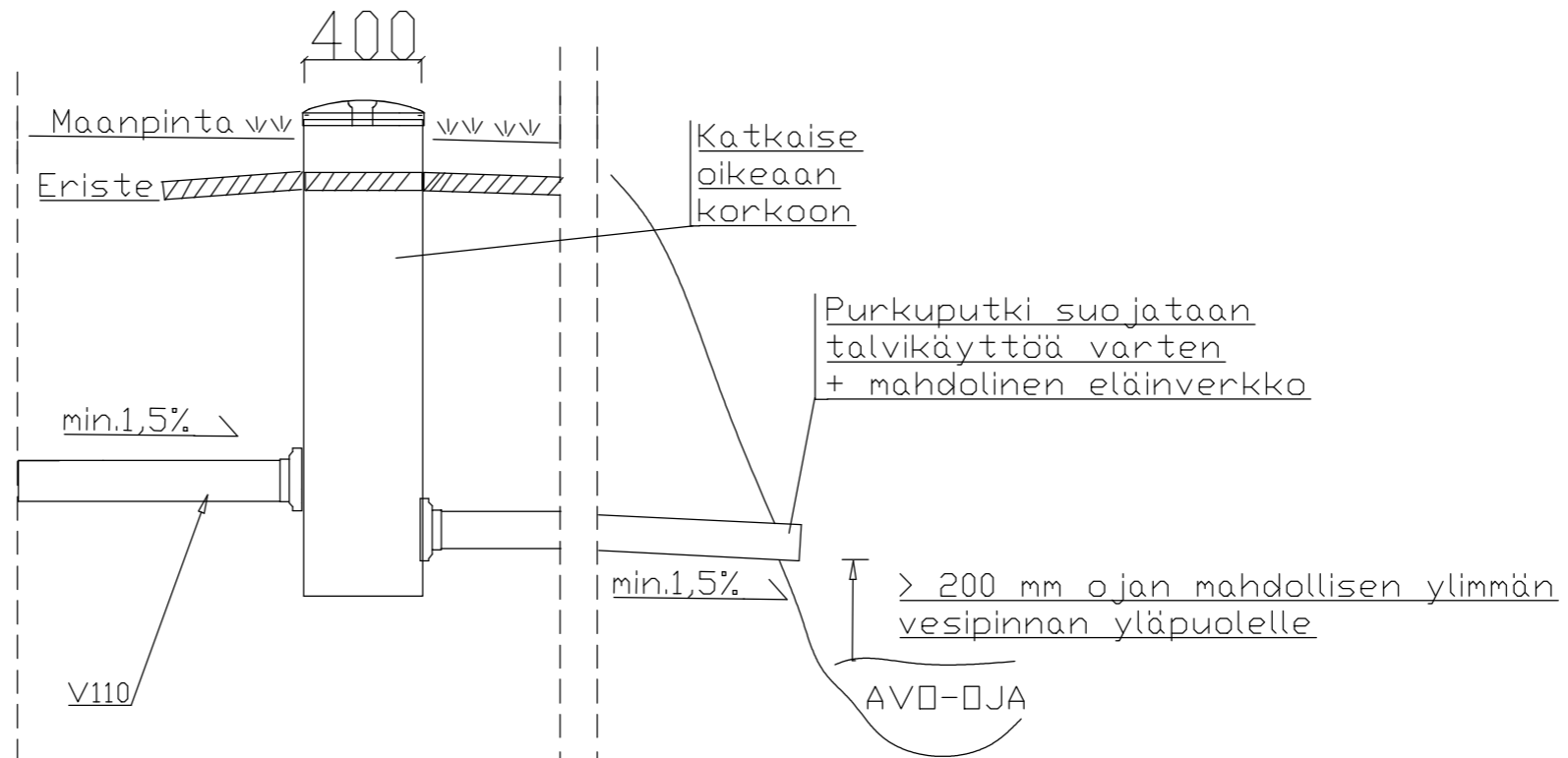


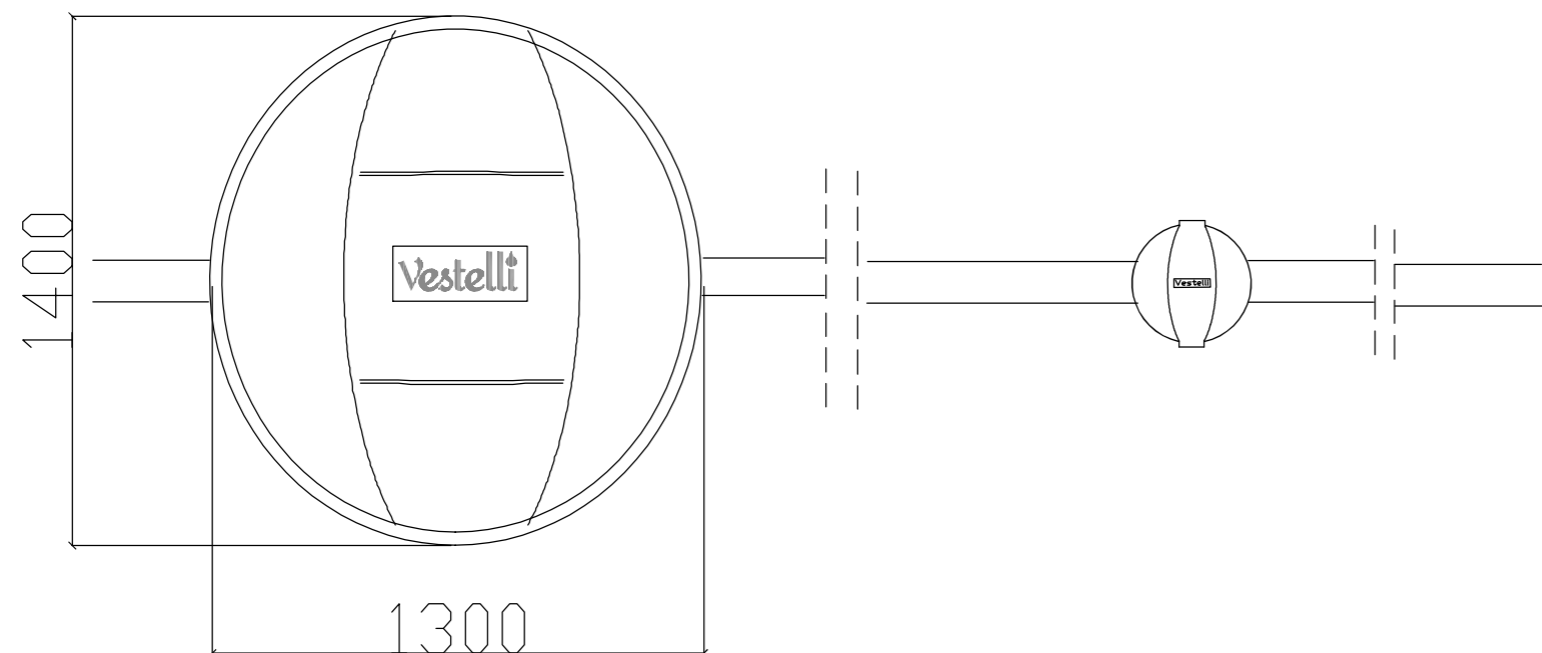
BIOPUHDISTAJA 4




NÄYTTEENOTTOKAIVO



POHJALLISEN NÄYTTEENOTTO-KAIVON SUOSITELTU KORKEUS > 400 NÄYTTEENOTTOKAIVON POHJAN JA TULEVAN VIEMÄRIN VÄLILLÄ.



K.O.SA	KORTTELI/TILA	TONTTI/RNo	VIRANOMAISTEN MERKINTÄJÄ	
RAKENNUSOIMENPIDE			PIIRUSTUSLAJI	JUDKS.No
			KAIVOPIIRUSTUS	
RAKENNUSKOHTEEN NIMI JA OSOITE			PIIRUSTUKSEN SISÄLTÖ	MITTAKAAVA
			VESTELLI BIOPUHDISTAJA 4 HARMAAVESIPUHDISTAJA 1200 L/VRK = 1 - 10 HLÖ	
 P:010 2327220 www.vestelli.fi Vestelli Oy			SUUNALA	TYÖ No
			LVI	PIIR.No
			PAIVÄYS	YHT.HENK.
			10.3.2020	