

Tietolehti

Tilausnumero ja hinnat: ks. hintaluettelo



VITOCAL 222-S

Tyyppi AWBT(-M) 221.C

Kompaktilämpöpumppu sähköisellä käyttölaiteella Split-rakenteisena ulko- ja sisäyksiköllä

- Huonelämmitykseen ja käyttöveden lämmitykseen lämmityslaitteistoissa
- Sisäyksikkö, jossa lämpöpumpun ohjauskeskus Vitotronic 200, integroitu varaaja-vedenlämmitin 220 l High Efficiency -kiertopumppu toisiopiirille, 3-tievaihtoventtiili ja varoyksikkö

Tyyppi AWBT(-M)-E 221.C

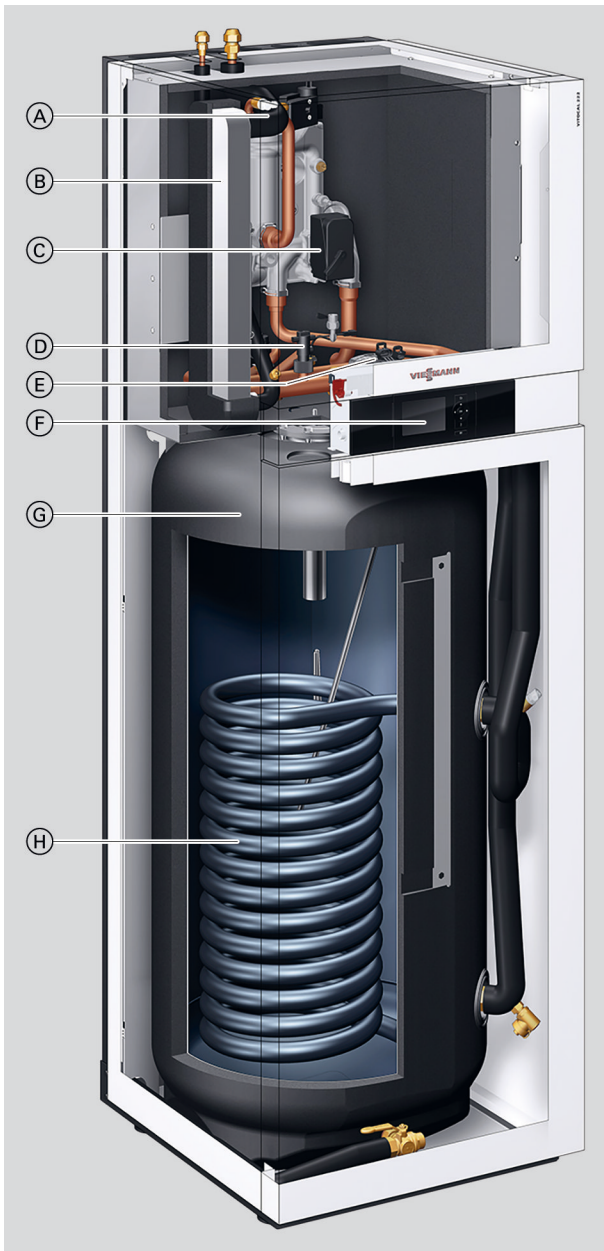
Varustus kuten AWBT(-M) 221.C, lisäksi integroidulla lämmitysveden lisälämmitysvastuksella

Tyyppi AWBT(-M)-E-AC 221.C

Varustus kuten AWBT(-M) 221.C, lisäksi integroidulla lisälämmitysvastuksella ja jäähdytystoiminnolla ”aktiivinen jäähdytys”

Edut

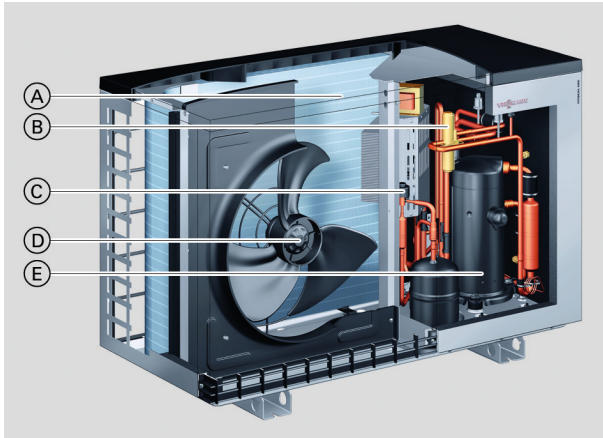
Sisäyksikkö



- Ⓐ Typpi AWBT(-M)-E/AWBT(-M)-E-AC 221.C:
Lämmitysveden lisälämmitysvastus
- Ⓑ Lauhdutin
- Ⓒ 3-tievaihtoventtiili "lämmitys/käyttöveden lämmitys"
- Ⓓ Virtauksenvalvontalaite
- Ⓔ Toisiopumppu (High Efficiency -kiertopumppu)
- Ⓕ Lämpöpumpun ohjauskeskus Vitotronic 200
varaaja-vedenlämmitin 220 litran tilavuudella
- Ⓖ Sisäpuolinen lämmönvaihdin varaajan lämmitykseen

Edut (jatkoa)

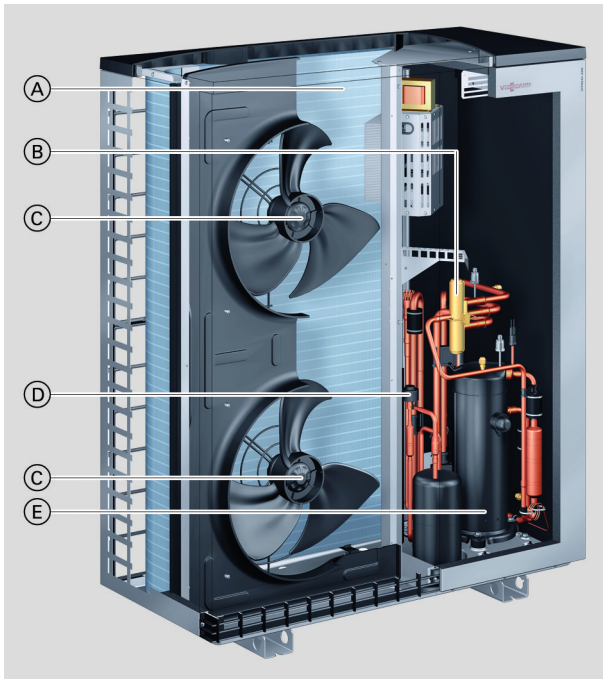
Ulkoyksikkö, jossa on 1 puhallin, 230 V~



- (A) Pinnoitettu höyrystin aaltomaisilla lamelleilla tehon lisäämiseen
- (B) 4-tievaihtoventtiili
- (C) Elektroninen paisuntaventtiili (EEV)
- (D) Sähköä säästävä, kierroslukusäädely EC-puhallin
- (E) Kierroslukusäädely Scroll-kompressor

■ Tyyppi AWBT-M-E-AC 221.C04 SC - C08 SC

Ulkoyksikkö, jossa 2 puhallinta, 230 V~ ja 400 V~



- (A) Pinnoitettu höyrystin aaltomaisilla lamelleilla tehon lisäämiseen
- (B) 4-tievaihtoventtiili
- (C) Sähköä säästävät, kierroslukusäädelyt EC-puhallimet
- (D) Elektroninen paisuntaventtiili (EEV)
- (E) Kierroslukusäädely Scroll-kompressor

■ Ulkoyksiköt 400 V~
Tyyppi AWBT-E-AC 221.C10 SC - C16 SC

- Vähäiset käyttökustannukset korkean COP-arvon (Coefficient of Performance) ansiosta normin EN 14511 mukaan: jopa 5,0 (A7/W35) ja jopa 4,1 (A2/W35)
- Tehonsäädön ja DC-invertterin ansiosta erittäin tehokas myös osakuormakäytössä
- Menoveden maksimilämpötila: enintään 60 °C ulkolämpötilassa -10 °C
- Kompakti sisäyksikkö, jossa 220 litran varaaja-vedenlämmitin, High Efficiency -kiertopumppu, lauhdutin, 3-tievaihtoventtiili, lämmitysveden lisälämmitysvastus, varoyskisko ja ohjauskeskus
- Helppokäyttöinen Vitotronic-ohjauskeskus selväkielisellä ja graafisella näytöllä

- Tyypit AWB(-M)-E-AC:
Miellyttävä käyttää kaksisuuntaisen version ansiosta, mikä mahdollistaa lämmityksen ja jäähdytyksen.
- Aurinkosähkölaitteistoilla itsetuotetun sähkön optimaalinen käyttö
- Aurinkolämmön lämmönvaihdinsarjan (lisävaruste) avulla mahdollista yhdistää aurinkolämmitysjärjestelmä
- Erytisen hiljainen käynti Advanced Acoustics Design (AAD) -muotoilun ansiosta
- Internet-yhteys Vitoconnect-laitteella (lisävaruste) käyttöä ja huoltoa varten Viessmann-sovelluksilla



EHPA-laatusinetti



Lämpöpumput KEYMARK-sertifioituja

Toimitustila

Tyyppi AWBT(-M)-E-AC 221.C04 - 221.C16

Toimituksen sisältö:

- Kompaktilämpöpumppu Split-rakenteella, sisältäen sisä- ja ulkoyksikön
- Sisäyksikkö:
 - Integroitu lauhdutin
 - Integroitu teräksinen varaaja-vedenlämmitin Ceraprotect-emaloinnilla, korroosiosuojattu magnesiumanodilla, lämpöeristyksellä
 - Integroitu vaihtoventtiili ”lämmitys/käyttöveden lämmitys”
 - Integroitu High Efficiency -kiertopumppu toisiopiirille
 - Integroitu varoventtiili ja painemittari
 - Integroitu kalvopaisuntasäiliö (10 l)
 - Ulkolämpötilan mukaan ohjautuva lämpöpumpun ohjauskeskus Vitotronic 200, tyyppi WO1C ulkolämpötila-anturilla

- Integroitu tilavuusvirran valvonta
- Integroitu lämmitysveden lisälämmitysvastus
- Ulkoyksikkö:
 - Kylmäaine (R410A) täytetty tehtaalla enint. 12,0 m yksinkertaiselle putkipituudelle
 - Laippaliitännät
 - Inverterin ohjaama kompressori
 - Vaihtoventtiili
 - Elektroninen paisuntaventtiili
 - EC-puhallin
 - Höyrystin
- Jäähdytystoiminto ”aktiivinen jäähdytys (AC)”

Tyyppiyleiskatsaus

Tyyppi	Lämmitysveden lisälämmitysvastus	Jäähdytystoiminto	Nimellisjännite	
			Sisäyksikkö	Ulkoyksikkö
AWBT-E-AC 221.C	X	X	400 V~	400 V~
AWBT-M-E-AC 221.C	X	X	400 V~	230 V~

Tekniset tiedot

Tekniset tiedot

Lämpöpumput, joissa on ulkoyksikkö 230 V~

Tyyppi AWBT-M-E-AC		221.C04 SC	221.C06 SC	221.C08 SC
Lämmityksen tehotiedot normin EN 14511 mukaan (A2/W35)				
Nimellislämpöteho	kW	2,61	3,10	4,04
Puhaltimen kierrosluku	1/min	600	600	650
Sähkö. tehontarve	kW	0,73	0,84	1,02
Teholuku ε (COP) lämmityskäytössä		3,57	3,67	3,96
Tehonsäätö	kW	2,0 - 4,1	2,4 - 5,5	2,8 - 7,0
Lämmityksen tehotiedot normin EN 14511 mukaan (A7/W35, lämpötilaero 5 K)				
Nimellislämpöteho	kW	3,96	4,75	5,62
Puhaltimen kierrosluku	r/min	600	600	650
Ilman tilavuusvirta	m ³ /h	2250	2250	2600
Sähkö. tehontarve	kW	0,87	1,03	1,19
Teholuku ε (COP) lämmityskäytössä		4,56	4,60	4,71
Tehonsäätö	kW	2,4 - 4,2	3,0 - 6,3	3,5 - 7,5
Lämmityksen tehotiedot normin EN 14511 mukaan (A-7/W35)				
Nimellislämpöteho	kW	3,81	5,53	6,67
Sähkö. tehontarve	kW	1,31	1,96	2,31
Teholuku ε (COP) lämmityskäytössä		2,91	2,82	2,89
Jäähdytyksen tehotiedot normin EN 14511 mukaan (A35/W7)				
Nimellisjäähdytysteho	kW	2,00	3,00	4,00
Puhaltimen kierrosluku	r/min	600	600	650
Sähkö. tehontarve	kW	0,83	1,15	1,38
Teholuku EER jäähdytyskäytössä		2,40	2,60	2,90
Tehonsäätö	kW	Enint. 3,9	Enint. 4,9	Enint. 6,2
Jäähdytyksen tehotiedot normin EN 14511 mukaan (A35/W18)				
Nimellisjäähdytysteho	kW	4,00	5,00	6,00
Puhaltimen kierrosluku	r/min	600	600	650
Sähkö. tehontarve	kW	0,95	1,19	1,48
Teholuku EER jäähdytyskäytössä		4,20	4,20	4,05
Tehonsäätö	kW	Enint. 5,0	Enint. 6,0	Enint. 7,0
Ilman sisääntulolämpötila				
Jäähdytyskäyttö (vain tyyppi AWBT-M-E-AC)				
- Väh.	°C	10	10	10
- Enint.	°C	45	45	45
Lämmityskäyttö				
- Väh.	°C	-20	-20	-20
- Enint.	°C	35	35	35
Lämmitysvesi (toisiopiiri)				
Vähimmäistilavuusvirta	l/h	700	700	700
Lämmityslaitteiston vähimmäistilavuus, ei suljettavissa	l	50/40 ^{*1}	50/40 ^{*1}	50/40 ^{*1}
Suurin ulkoinen painehäviö (RFH) vähimmäistilavuusvirralla	mbar kPa	70 70	70 70	70 70
Menoveden maksimilämpötila	°C	60	60	60
Ulkoyksikön sähköarvot				
Kompressorin nimellisjännite		1/N/PE 230 V/50 Hz		
Kompressorin maksimikäyttövirta	A	13,0	14,6	14,6
Cos φ		0,99	0,99	0,99
Kompressorin käynnistysvirta	A	5	5	5
Ulkoyksikön sulakevarmistus		B16A	B16A	B16A
Suojausluokka		IPX4	IPX4	IPX4
Sisäyksikön sähköarvot				
Lämpöpumpun ohjauskeskus/elektronikka				
- Nimellisjännite		1/N/PE 230 V/50 Hz		
- Sulakkeet (sisäiset)		T 6,3 A/250 V		
Lämmitysveden lisälämmitysvastus				
- Lämmitysteho	kW	9,0	9,0	9,0
Sisäyksikön verkkoliitäntä				
- Nimellisjännite		3/N/PE 400 V/50 Hz		
- Verkkoliitännän sulakkeet		3 x B16A	3 x B16A	3 x B16A

Tekniset tiedot (jatkoa)

Tyyppi AWBT-M-E-AC		221.C04 SC	221.C06 SC	221.C08 SC
Maks. sähkötehotarve				
Puhallin	W	45	45	115
Ulkoyksikkö	kW	2,85	3,20	3,30
Toisiopumppu (PWM)	W	60	60	60
– Energiatehokkuusindeksi EEI		≤ 0,2	≤ 0,2	≤ 0,2
Ohjauskeskus/elektroniikka ulkoyksikkö	W	15	15	15
Ohjauskeskus/elektroniikka sisäyksikkö	W	10	10	10
Teho ohjauskeskus/elektroniikka sisäyksikkö	W	1000	1000	1000
Kylmäainepiiri				
Kylmäaine		R410A	R410A	R410A
– Varoyksikkö		A1	A1	A1
– Täyttömäärä	kg	1,80	1,80	2,39
– Kasvihuonepotentiaali (GWP)* ²		1924	1924	1924
– CO ₂ -ekvivalentti	t	3,46	3,46	4,60
Kompressorit (täysin hermeettinen)	Tyyppi	Scroll	Scroll	Scroll
– Öljy kompressorissa	Tyyppi	3 MAF POE	3 MAF POE	3 MAF POE
– Öljymäärä kompressorissa	l	0,76	0,76	0,76
Sallittu käyttöpaine				
– Korkeapainepuoli	bar	43	43	43
	MPa	4,3	4,3	4,3
– Matalapainepuoli	bar	28	28	28
	MPa	2,8	2,8	2,8
Integroitu varaaja-vedenlämmitin				
Tilavuus	l	220	220	220
Maks. vedenottomäärä käyttöveden lämpötilassa 40 °C, varauslämpötilassa 53 °C ja vedenotto nopeudella 10 l/min	l	290	290	290
Teholuku N _L DIN 4708 mukaan		1,6	1,6	1,6
Otettavan veden määrä teholuvin ollessa N _L ja käyttöveden lämmityksessä lämpötilasta 10 lämpötilaan 45 °C	l/min	17,3	17,3	17,3
Suurin sallittu käyttöveden lämpötila	°C	70	70	70
Ulkoyksikön mitat				
Kokonaispituus	mm	546	546	546
Kokonaisleveys	mm	1109	1109	1109
Kokonaiskorkeus	mm	753	753	753
Sisäyksikön mitat				
Kokonaispituus	mm	681	681	681
Kokonaisleveys	mm	600	600	600
Kokonaiskorkeus	mm	1874	1874	1874
Kokonaispaino				
Ulkoyksikkö	kg	94	94	99
Sisäyksikkö	kg	171	171	171
Sallittu käyttöpaine toisiopuolella	bar	3	3	3
	MPa	0,3	0,3	0,3
Toisiopiirin liitännät (liitäntöjen lisävarusteet, sisäkierre)				
Lämmitysmenovesi	G	1¼	1¼	1¼
Lämmityspaluuvesi	G	1¼	1¼	1¼
Lämmin käyttövesi	G	¾	¾	¾
Kylmä käyttövesi	G	¾	¾	¾
Kierto	G	¾	¾	¾
Kylmäaineputkien liitännät				
Nesteputki				
– Putki Ø	mm	6 x 1	6 x 1	10 x 1
– Sisäyksikkö	UNF	⅝	⅝	⅝
– Ulkoyksikkö	UNF	7/16	7/16	⅝
Kuumakaasuputki				
– Putki Ø	mm	12 x 1	12 x 1	16 x 1
– Sisäyksikkö	UNF	7/8	7/8	7/8
– Ulkoyksikkö	UNF	¾	¾	7/8
Nesteputken, kuumakaasuputken pituus				
– Lämmityskäyttö	m	3 - 30	3 - 30	3 - 30
– Jäähdytyskäyttö	m	3 - 30	3 - 30	3 - 25
Ulkoyksikön äänitehonimellislämpöteholla (mittaus normin EN 12102/EN ISO 9614-2 mukaan)				
Arvioitu äänen kokonaistehotaso				
– Kun A7±3 K/W55±5 K (maks.)	dB(A)	56	56	58
– Kun A7±3 K/W55±5 K yökäytössä	dB(A)	50	50	50

*² Hallitustenvälisen ilmastomuutospaneelin (IPCC) viidennen arviointiraportin perusteella

Tekniset tiedot (jatkoa)

Tyyppi AWBT-M-E-AC	221.C04 SC	221.C06 SC	221.C08 SC	
Energiatehokkuusluokka EU-asetuksen nro 813/2013 mukaan				
Lämmitys, keskimääräiset ilmasto-olosuhteet				
– Matalan lämpötilan sovellus (W35)	A ⁺⁺	A ⁺⁺	A ⁺⁺⁺	
– Keskilämpötilan sovellus (W55)	A ⁺	A ⁺⁺	A ⁺⁺	
Käyttöveden lämmitys, vedenotto profiili (L)	A	A	A	
Lämmityksen tehotiedot EU-asetuksen nro 813/2013 mukaan (keskimääräiset ilmasto-olosuhteet)				
Matalan lämpötilan sovellus (W35)				
– Energiatehokkuus η_s	%	173	172	175
– Nimellislämpöteho P_{rated}	kW	5,38	5,59	6,82
– Kausikohtainen tehokerroin (SCOP)		4,40	4,38	4,46
Keskilämpötilan sovellus (W55)				
– Energiatehokkuus η_s	%	124	125	127
– Nimellislämpöteho P_{rated}	kW	5,23	5,59	6,41
– Kausikohtainen tehokerroin (SCOP)		3,18	3,21	3,25
– Käyttöveden lämmityksen energiatehokkuus η_{wh}	%	107,8	107,8	107,8
Äänitehotaso ErP:n mukaan				
Äänitehotaso, ulkoyksikkö	dB(A)	53	54	55

Ohje

Hiljainen yökäyttö voidaan vapauttaa lämpöpumpun ohjauskeskuksen säätötasolla "Huoltoliike".

Lämpöpumput, joissa on ulkoyksikkö 400 V~

Tyyppi AWBT-E-AC	221.C10 SC	221.C13 SC	221.C16 SC	
Lämmityksen tehotiedot normin EN 14511 mukaan (A2/W35)				
Nimellislämpöteho	kW	5,90	6,31	7,02
Puhaltimen kierrosluku	1/min	600	600	600
Sähköteho	kW	1,44	1,59	1,78
Tehokerroin ϵ (COP) lämmityskäytössä		4,10	3,98	3,94
Tehonsäätö	kW	4,4 - 10,1	4,8 - 10,6	5,2 - 11,2
Lämmityksen tehotiedot normin EN 14511 mukaan (A7/W35, lämpötilaero 5 K)				
Nimellislämpöteho	kW	7,58	8,61	10,11
Puhaltimen kierrosluku	1/min	600	600	600
Ilman tilavuusvirta	m ³ /h	4500	4500	4500
Sähköteho	kW	1,51	1,77	2,04
Tehokerroin ϵ (COP) lämmityskäytössä		5,01	4,87	4,95
Tehonsäätö	kW	5,5 - 12,6	5,9 - 13,7	6,4 - 14,7
Lämmityksen tehotiedot normin EN 14511 mukaan (A-7/W35)				
Nimellislämpöteho	kW	10,09	10,74	11,60
Sähköteho	kW	3,17	3,58	3,87
Tehokerroin ϵ (COP) lämmityskäytössä		3,18	3,00	3,00
Jäähdytyksen tehotiedot normin EN 14511 mukaan (A35/W7)				
Nimellisiäähdytysteho	kW	5,00	6,00	7,00
Puhaltimen kierrosluku	r/min	600	600	600
Sähköteho	kW	1,85	2,31	2,80
Tehokerroin EER jäähdytyskäytössä		2,70	2,60	2,50
Tehonsäätö	kW	Enint. 8,0	Enint. 9,0	Enint. 10,0
Jäähdytyksen tehotiedot normin EN 14511 mukaan (A35/W18)				
Nimellisiäähdytysteho	kW	7,00	8,20	9,20
Puhaltimen kierrosluku	r/min	600	600	600
Sähköteho	kW	1,75	2,10	2,42
Tehokerroin EER jäähdytyskäytössä		4,00	3,90	3,80
Tehonsäätö	kW	Enint. 9,5	Enint. 11,5	Enint. 13,2
Ilman sisäntulolämpötila				
Jäähdytyskäyttö (vain tyyppi AWBT-E-AC)				
– Väh.	°C	10	10	10
– Enint.	°C	45	45	45
Lämmityskäyttö				
– Väh.	°C	-20	-20	-20
– Enint.	°C	35	35	35

Tekniset tiedot (jatkoa)

Tyyppi AWBT-E-AC		221.C10 SC	221.C13 SC	221.C16 SC
Lämmitysvesi (toisiopiiri)				
Vähimmäistilavuusvirta	l/h	1400	1400	1400
Lämmityslaitteiston vähimmäistilavuus, ei suljettavissa	l	50/40 ^{*3}	50/40 ^{*3}	50/40 ^{*3}
Suurin ulkoinen painehäviö (RFH) vähimmäistilavuusvirralla	mbar kPa	500 50	500 50	500 50
Menoveden maksimilämpötila	°C	60	60	60
Ulkoyksikön sähköarvot				
Kompressorin nimellisjännite		3/N/PE 400 V/50 Hz		
Kompressorin maksimikäyttövirta	A	8,7	8,7	8,7
cos φ		0,96	0,96	0,96
Kompressorin käynnistysvirta	A	5	5	5
Kompressorin sulake		B16A	B16A	B16A
Suojausluokka		IPX4	IPX4	IPX4
Sisäyksikön sähköarvot				
Lämpöpumpun ohjauskeskus/elektronikka – Nimellisjännite – Sulakkeet (sisäiset)		1/N/PE 230 V/50 Hz T 6,3 A/250 V		
Lämmitysveden lisälämmitysvastus – Lämmitysteho	kW	9,0	9,0	9,0
Sisäyksikön verkkoliitäntä – Nimellisjännite – Sulakkeet		3 x B16A	3 x B16A	3 x B16A
Maks. sähkötehotarve				
Puhallin	W	2 x 45	2 x 45	2 x 45
Ulkoyksikkö	kW	5,13	5,13	5,15
Toisiopumppu (PWM)	W	60	60	60
– Energiatohokkuusindeksi EEI		≤ 0,2	≤ 0,2	≤ 0,2
Ohjauskeskus/elektronikka ulkoyksikkö	W	15	15	15
Ohjauskeskus/elektronikka sisäyksikkö	W	10	10	10
Teho ohjauskeskus/elektronikka sisäyksikkö	W	1000	1000	1000
Kylmäainepiiri				
Kylmäaine		R410A	R410A	R410A
– Varoyskikkö		A1	A1	A1
– Täyttömäärä	kg	3,60	3,60	3,60
– Kasvihuonepotentiaali (GWP) ^{*4}		1924	1924	1924
– CO ₂ -ekvivalentti	t	6,93	6,93	6,93
Kompressor (täysin hermeettinen)	Tyyppi	Scroll	Scroll	Scroll
– Öljy kompressorissa	Tyyppi	3 MAF POE	3 MAF POE	3 MAF POE
– Öljymäärä kompressorissa	l	1,17	1,17	1,17
Sallittu käyttöpaine				
– Korkeapainepuoli	bar MPa	43 4,3	43 4,3	43 4,3
– Matalapainepuoli	bar MPa	28 2,8	28 2,8	28 2,8
Integroitu varaaja-vedenlämmitin				
Tilavuus	l	220	220	220
Maks. vedenottomäärä käyttöveden lämpötilassa 40 °C, varauslämpötilassa 53 °C ja vedenottonopeudella 10 l/min	l	290	290	290
Teholuku N _L DIN 4708 mukaan		1,6	1,6	1,6
Otettavan veden määrä teholumen ollessa N _L ja käyttöveden lämmityksessä lämpötilasta 10 lämpötilaan 45 °C	l/min	17,3	17,3	17,3
Suurin sallittu käyttöveden lämpötila	°C	70	70	70
Ulkoyksikön mitat				
Kokonaispituus	mm	546	546	546
Kokonaisleveys	mm	1109	1109	1109
Kokonaiskorkeus	mm	1377	1377	1377
Sisäyksikön mitat				
Kokonaispituus	mm	681	681	681
Kokonaisleveys	mm	600	600	600
Kokonaiskorkeus	mm	1874	1874	1874
Kokonaispaino				
Ulkoyksikkö	kg	148	148	148
Sisäyksikkö				
– Tyyppi AWBT	kg	171	171	171
– Tyyppi AWBT-E/AWBT-E-AC	kg	172	172	172

^{*3} Käytettäessä lämmitysveden puskurivaraajaa Vitocell 100-E, tyyppi SVPA, tilausnro ZK03801, toisiopiirin paluuviedessä

^{*4} Hallitustenvälisen ilmastomuutospaneelin (IPCC) viidennen arviointiraportin perusteella



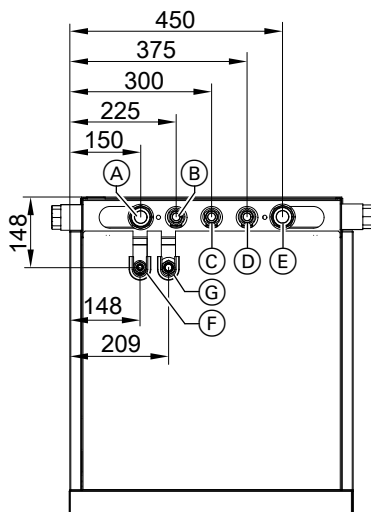
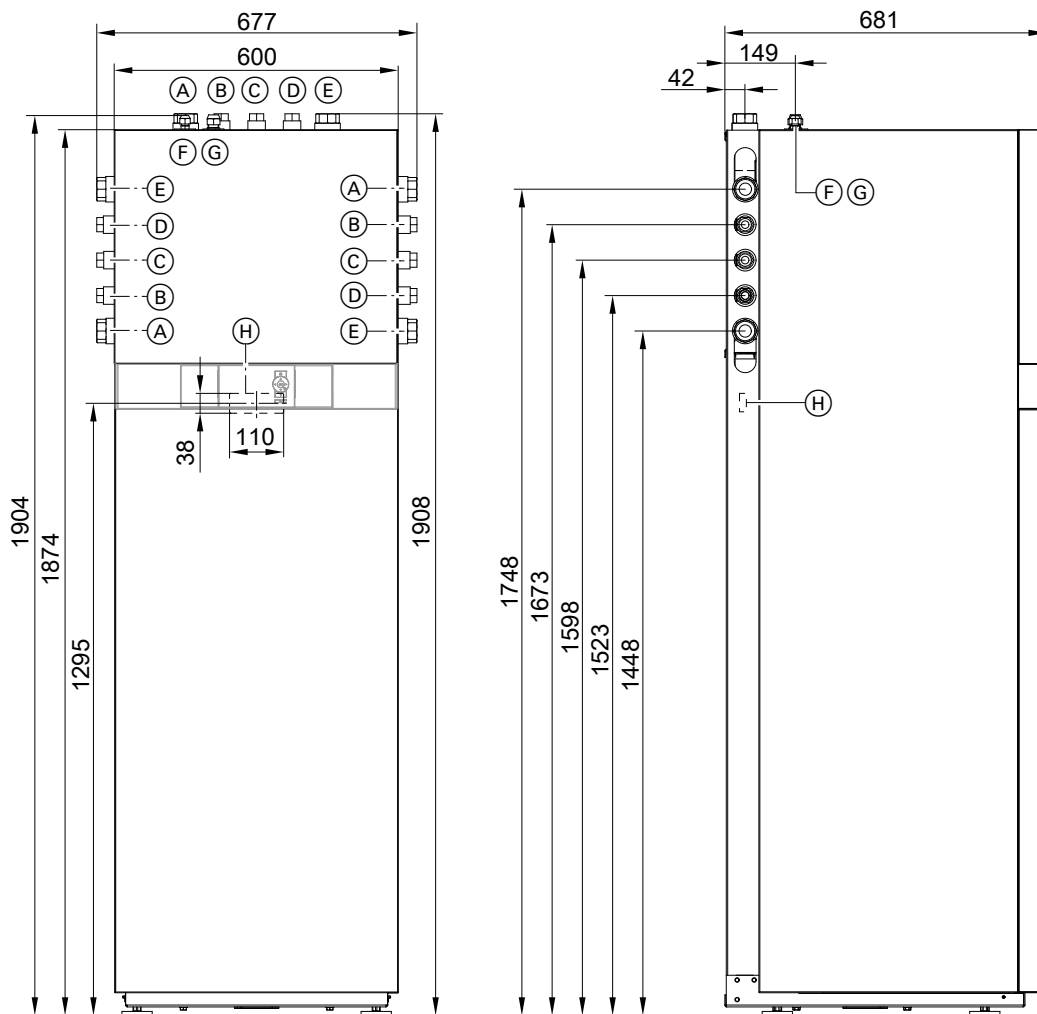
Tekniset tiedot (jatkoa)

Tyyppi AWBT-E-AC		221.C10 SC	221.C13 SC	221.C16 SC
Sallittu käyttöpainne toisipuolella	bar MPa	3 0,3	3 0,3	3 0,3
Toisiopiirin liitännät (liitännöiden lisävarusteet, sisäkierre)				
Lämmitysmenovesi	G	1¼	1¼	1¼
Lämmityspaluuvesi	G	1¼	1¼	1¼
Lämmin käyttövesi	G	¾	¾	¾
Kylmä käyttövesi	G	¾	¾	¾
Kierto	G	¾	¾	¾
Kylmäaineputkien liitännät				
Nesteputki				
– Putki Ø	mm	10 x 1	10 x 1	10 x 1
– Sisäyksikkö	UNF	⅝	⅝	⅝
– Ulkoyksikkö	UNF	⅝	⅝	⅝
Kuumakaasuputki				
– Putki Ø	mm	16 x 1	16 x 1	16 x 1
– Sisäyksikkö	UNF	⅞	⅞	⅞
– Ulkoyksikkö	UNF	⅞	⅞	⅞
Nesteputken, kuumakaasuputken pituus				
– Lämmityskäyttö	m	3 - 30	3 - 30	3 - 30
– Jäähdytyskäyttö	m	3 - 30	3 - 30	3 - 30
Ulkoyksikön äänitehonimellislämpöteholla (mittaus normin EN 12102/EN ISO 9614-2 mukaan)				
Arvioitu äänen kokonaistehotaso				
– Kun A7 ^{±3} K/W55 ^{±5} K (maks.)	dB(A)	61	61	61
– Kun A7 ^{±3} K/W55 ^{±5} K yökäytössä	dB(A)	55	55	55
Energiatehokkuusluokka EU-asetuksen nro 813/2013 mukaan				
Lämmitys, keskimääräiset ilmasto-olosuhteet				
– Matalan lämpötilan sovellus (W35)		A+++	A+++	A+++
– Keskilämpötilan sovellus (W55)		A++	A++	A++
Käyttöveden lämmitys, vedenotto profiili (L)		A	A	A
Lämmityksen tehotiedot EU-asetuksen nro 813/2013 mukaan (keskimääräiset ilmasto-olosuhteet)				
Matalan lämpötilan sovellus (W35)				
– Energiatehokkuus η_s	%	180	182	182
– Nimellislämpöteho P_{rated}	kW	9,75	10,99	11,65
– Kausikohtainen teholuku (SCOP)		4,58	4,64	4,62
Keskilämpötilan sovellus (W55)				
– Energiatehokkuus η_s	%	132	134	134
– Nimellislämpöteho P_{rated}	kW	9,67	11,00	11,98
– Kausikohtainen teholuku (SCOP)		3,37	3,42	3,42
– Käyttöveden lämmityksen energiatehokkuus η_{wh}	%	104,9	104,9	104,9
Äänitehotaso ErP:n mukaan				
Äänitehotaso, ulkoyksikkö	dB(A)	56	56	56

Ohje

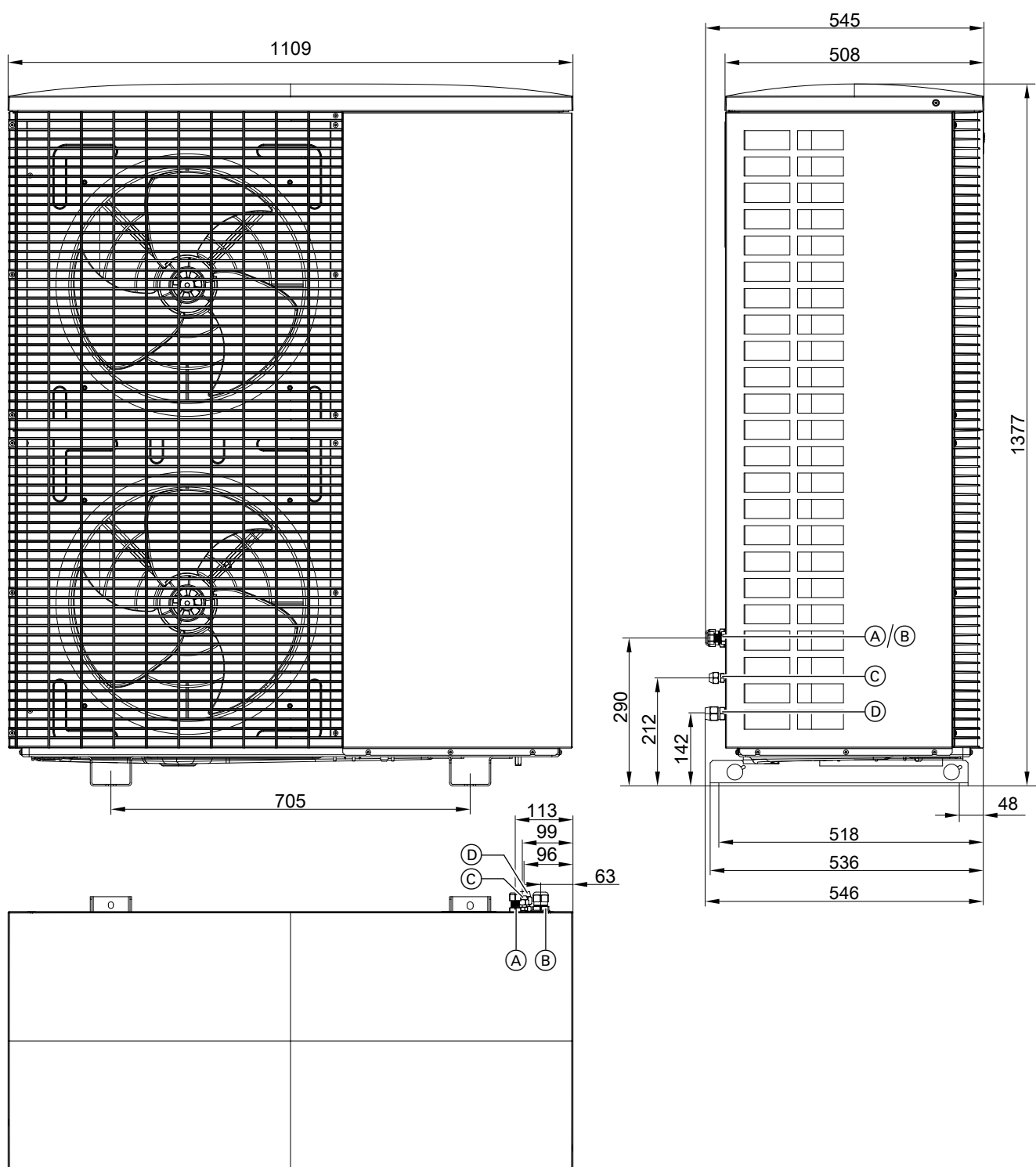
Hiljainen yökäyttö voidaan vapauttaa lämpöpumpun ohjauskeskukseen säätötasolla "Huoltoliike".

Sisäyksikön mitat

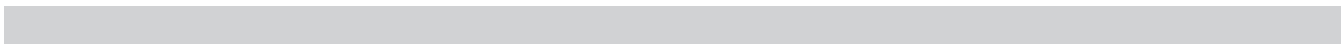


- (A) Lämmityspaluuvesi G 1¼ (sisäkierre)
- (B) Kylmä käyttövesi G ¾ (sisäkierre)
- (C) KiertöG ¾ (sisäkierre)
- (D) Lämmin käyttövesi G ¾ (sisäkierre)
- (E) Lämmitysmenovesi G 1¼ (sisäkierre)

- (F) Nesteputki: putki-Ø 10 mm, kierre UNF 5/8
- (G) Kuumakaasuputki: putki-Ø 16 mm, kierre UNF ¾
- (H) Johtoläpivienti sähköjohtoille laitteen taustapuolella:
 - Pienjännitejohdot < 42 V
 - Verkkojohdot 400 V~/230 V~



- (A) Johtolämpivienti Modbus-liitäntäjohto sisä-/ulkoyksikkö
- (B) Verkkojohdon läpivientikappale
- (C) Nesteputki UNF 5/8
- (D) Kuumakaasuputki UNF 7/8



Tekniset muutokset mahdollisia!

Viessmann OY
Äyritie 8 A
01510 Vantaa
Fax 010 328 2558
Puh 010 328 2550
www.viessmann.com

5832773