

Tietolehti

Tilausnumero ja hinnat: katso hinnasto



750/950 l

750/950 l
Vitotrans 353 (PZSA)

Lämmitysveden varaamiseen aurinkolämpöjärjestelmien, lämpöpumppujen ja kiinteän polttoaineen kattiloiden yhteydessä

Malli normin DIN 4753 mukaan

VITOCCELL 100-E

vitohopea

46 l, tyyppi SVPA
200 l, tyyppi SVWA
400 l, tyyppi SVPA
600 l, tyyppi SVPB
750 l, tyyppi SVPB
950 l, tyyppi SVPB
1500 l, tyyppi SVPB
2000 l, tyyppi SVPB

Vitopearlwhite

400 l, tyyppi SVPA
600 l, tyyppi SVPB
750 l, tyyppi SVPB
950 l, tyyppi SVPB

5513861 FI 4/2021

VITOCCELL 100-W

Vitopearlwhite

46 l, tyyppi SVPA
200 l, tyyppi SVWA
valkoinen

46 l, tyyppi SVP (vain yhteydessä laitteeseen Vitocal 250-S)
46 l, tyyppi SVPA

Tyyppi SVPB 950 I



- Ⓐ Lämmitysmenovesi 1/ilmanpoisto
- Ⓑ Lämmitysmenovesi 2
- Ⓒ Lämmitysmenovesi 3/lämmityspaluuvesi 1
- Ⓓ Lämmityspaluuvesi 2
- Ⓔ Lämmityspaluuvesi 3
- Ⓕ Lämmityspaluuvesi 4/tyhjennys

- Monipuoliset käyttömahdollisuudet useilla lämmöntuottajilla ja lämmönkuluttajilla sekä useilla meno- ja paluuveden liitännöillä ja lisäliitännöillä mittauskohtia varten. Sopii erityisesti aurinkolämpöjärjestelmien, lämpöpumppujen ja kiinteän polttoaineen kattiloiden yhteyteen
- Tilavuudella 200 l erityisesti lisävarusteeksi lämpöpumppu-lämmitysjärjestelmiin
- Vähäiset lämpöhäviöt korkealaatuisen kokonaislämmöneristyksen ansiosta

- Käyttövesimoduuli Vitotrans 353 toimitettavissa lisävarusteena hygieeniseen käyttöveden lämmitykseen läpivirtauskuumenninperiaatteella. Varaajille tilavuuksilla 400, 600, 750 ja 950 l myös asennettavaksi varaajaan
- Tilavuudella 46 l seinäasenteisena erityisesti lisävarusteeksi tilavuuden suurentamiseen lämpöpumppu-lämmitysjärjestelmissä, mukaan lukien ylivirtausventtiili käyttäjän asennukseen

Toimitustila

Tyyppi SVP, SVPA

Lämmitysveden puskurivaraaja tilavuudella **46 l**:

- EPS-lämmöneristys ja levyvaippa
- Yksittäinen varaaja jaloteräksestä
- Vaippa epoksihartsipäällysteistä teräslevyä
 - Tyyppi SVP: valkoinen
 - Tyyppi SVPA: Vitoparlwhite, valkoinen tai vitohopea
- Seinäpidike
- Ohivirtausventtiili

Tyyppi SVWA

Lämmitysveden puskurivaraaja tilavuudella **200 l**:

- Asennettu lämmöneristys
- Vaippa epoksihartsipäällysteistä teräslevyä: vitoparlwhite tai vitohopea
- Säätöjalat
- Yksittäinen varaaja teräksestä
- 2 kiristysjärjestelmää uppoanturien kiinnitykseen varaajavaippaan kiinnityskohdilla kolmelle uppoanturille

Tyyppi SVPA

Lämmitysveden puskurivaraaja tilavuudella **400 l**:

- Irrotettava lämmöneristys
- Yksittäinen varaaja teräksestä
- Vaippa polystyrolia: vitopearlwhite tai vitohopea
- Säätöjalat
- 3 kiinnihitsattua anturitaskua varaajan lämpötila-antureita tai lämpötilansäätimiä varten
- 1 kiristyssalpa lämpömittarianturille tai lisälämpötila-antureille

Tyyppi SVPB

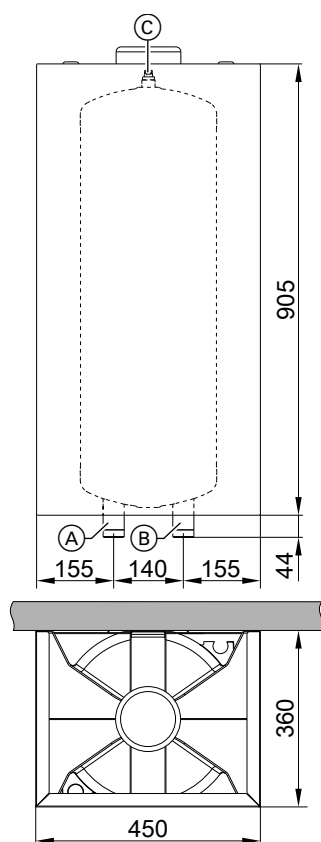
Lämmitysveden puskurivaraaja tilavuuksilla **600, 750, 950, 1500, 2000 l**:

- Irrotettava lämmöneristys
- Vaippa polystyrolia
 - Tilavuudet 600, 750, 950 l: vitopearlwhite tai vitohopea
 - Tilavuudet 1500, 2000 l: vitohopea

- Säätöjalat
- Yksittäinen varaaja teräksestä
- Kiristysjärjestelmä uppoanturien kiinnitykseen varaajavaippaan kiinnityksillä kolmelle uppoanturille
 - Tilavuudet 600, 750, 950 l: 5 kappaletta
 - Tilavuudet 1500, 2000 l: 4 kappaletta
- 3 kiristyssalpa lämpömittarianturille tai lisälämpötila-antureille

Tekniset tiedot tyyppi SVP, 46 I

Mitat

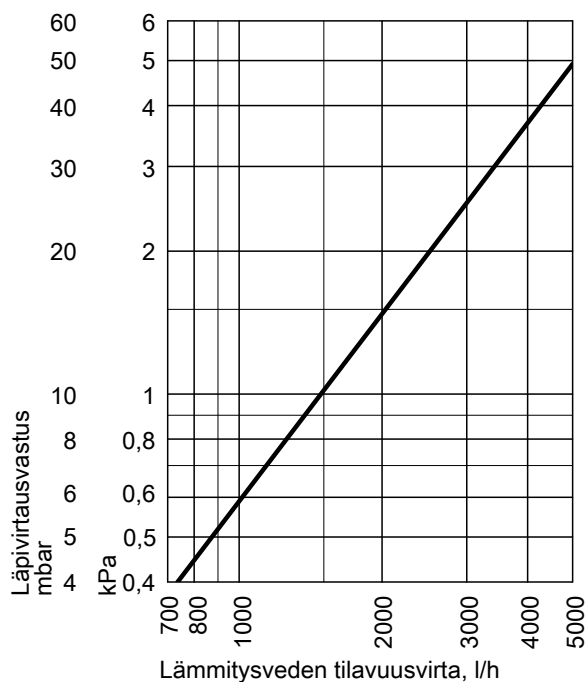


- (A) Valinnaisesti lämmitysmenovesi tai lämmityspaluuvesi
- (B) Valinnaisesti lämmityspaluuvesi tai lämmitysmenovesi
- (C) Ilmanpoisto

Tekniset tiedot

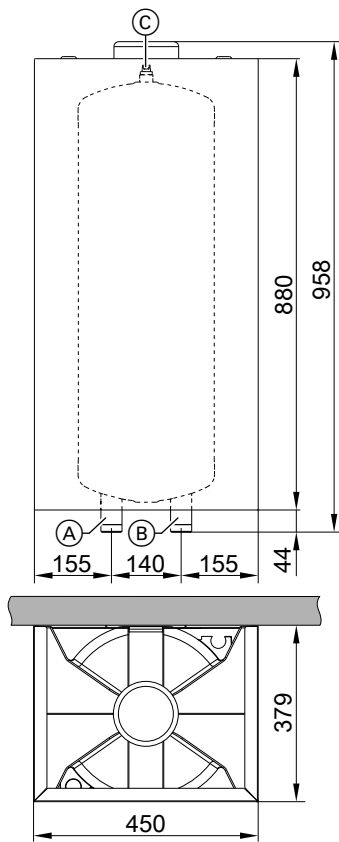
Tyyppi		SVP
Varaajan tilavuus	l	46
(AT: todellinen vesisisältö)		
Menoveden maksimilämpötila	°C	110
Maksimikäyttöpaine	bar	3
	MPa	0,3
Paino (lämmöneristyksen kanssa)	kg	18
Liitännät (ulkokierre)		
Lämmitysmenovesi ja -paluuvesi	G	1¼
Valmiustilan lämmönkulutus	kWh/24 h	0,94
Energiatohokkuusluokka		B
Väri		valkoinen

Lämmitysveden puolen läpivirtausvastus



Tekniset tiedot tyyppi SVPA, 46 I

Mitat

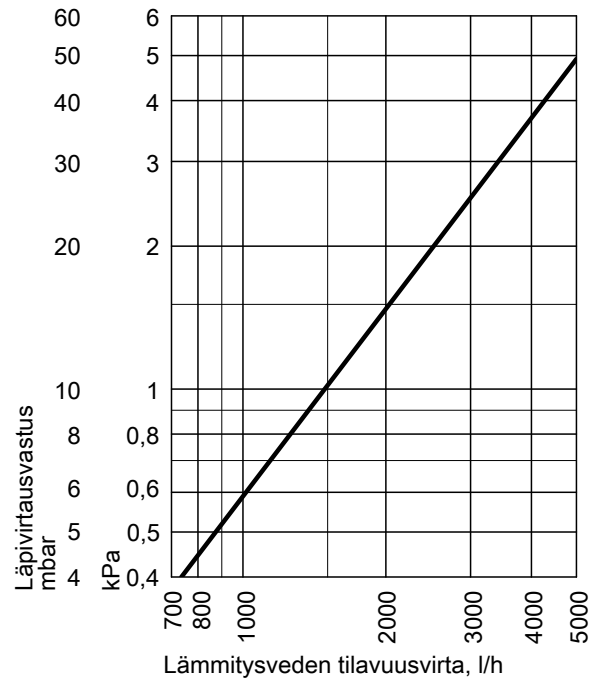


- (A) Valinnaisesti lämmitysmenovesi tai lämmityspaluuvesi
- (B) Valinnaisesti lämmityspaluuvesi tai lämmitysmenovesi
- (C) Ilmanpoisto

Tekniset tiedot

Tyyppi		SVPA
Varaajan tilavuus	l	46
(AT: todellinen vesisisältö)		
Menoveden maksimilämpötila	°C	110
Maks. käyttöpain	bar	3
	MPa	0,3
Paino	kg	18
Liitännät (ulkokierre)		
Lämmitysmenovesi ja -paluuvesi	G	1¼
Valmiustilan lämmönkulutus	kWh/24 h	0,94
Energiätehokkuusluokka		B
Väri		
- Vitocell 100-E		vitohopea
- Vitocell 100-W		vitopearlwhite tai valkoinen

Lämmitysveden puolen läpivirtausvastus

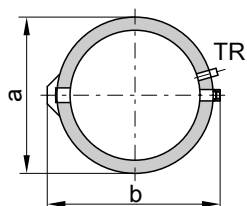
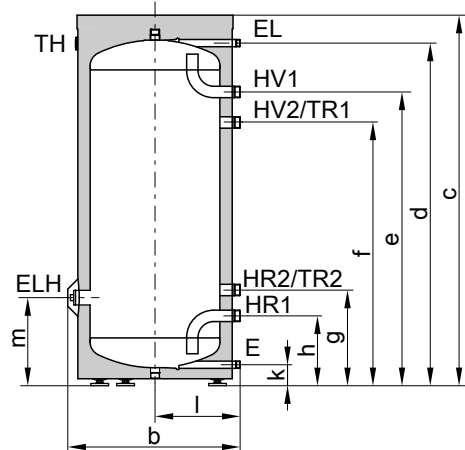


Tekniset tiedot tyyppi SVWA, 200 I

Sisäänvientiaukkojen mitoitus

Varaaja-vedenlämmittimen tosiasialliset mitat voivat olla hieman poikkeavia johtuen valmistustoleransseista.

Mitat



- E Tyhjennys
- EL Ilmanpoisto
- ELH Muhvi Rp 1½ sähkövastusta EHE varten
- HR Lämmityspaluuvesi
- HV Lämmitysmenovesi
- TH Lämpömittari
- TR Kiristysjärjestelmä uppoanturien kiinnitykseen varaajavaippaan kiinnityksillä kolmelle uppoanturille

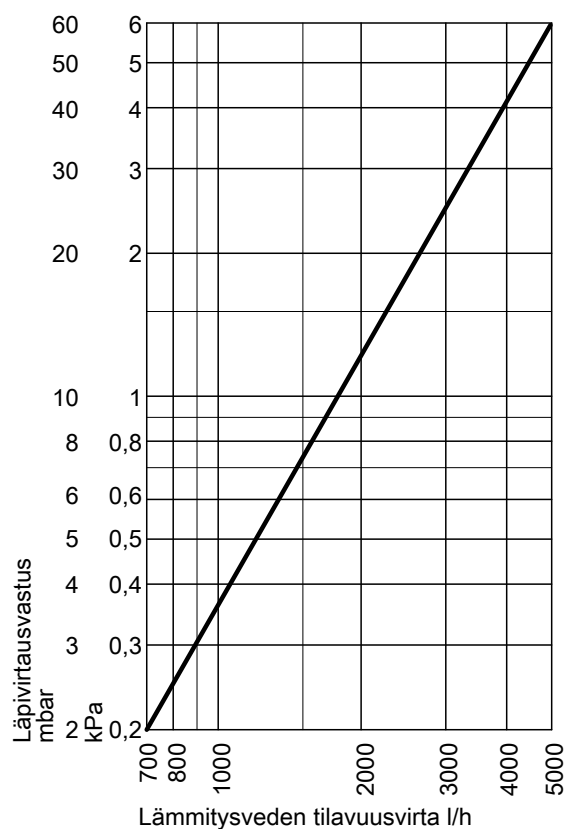
Mitat

Varaajan tilavuus	I		200
Pituus (∅)	a	mm	582
Leveys	b	mm	640
Korkeus	c	mm	1333
	d	mm	1260
	e	mm	1078
	f	mm	978
	g	mm	359
	h	mm	259
	k	mm	77
	l	mm	317
	m	mm	319

Tekniset tiedot

Tyyppi		SVWA
Varaajan tilavuus	I	200
(AT: todellinen vesisisältö)		
Sallittu lämmitysmenoveden lämpötila	°C	110
Sallittu käyttöpaine lämmitysveden puoli	bar MPPa	3 0,3
Mitat		
Pituus a (∅)	mm	582
Leveys b	mm	640
Korkeus c	mm	1333
Kallistusmitta	mm	1436
Paino (lämmöneristyksen kanssa)	kg	59
Liitännät (ulkokierre)		
Lämmitysmenovesi ja -paluuvesi	R	1¼
Tyhjennys/ilmanpoisto	R	¾
Valmiustilan lämmönkulutus	kWh/24 h	1,394
Energiätehokkuusluokka		B
Väri		
- Vitocell 100-E		vitohopea
- Vitocell 100-W		vitopearlwhite

Lämmitysveden puolen läpivirtausvastus

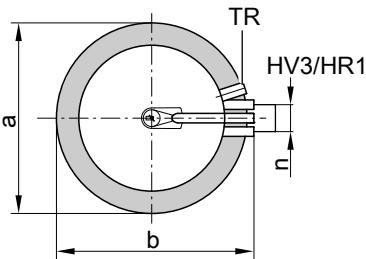
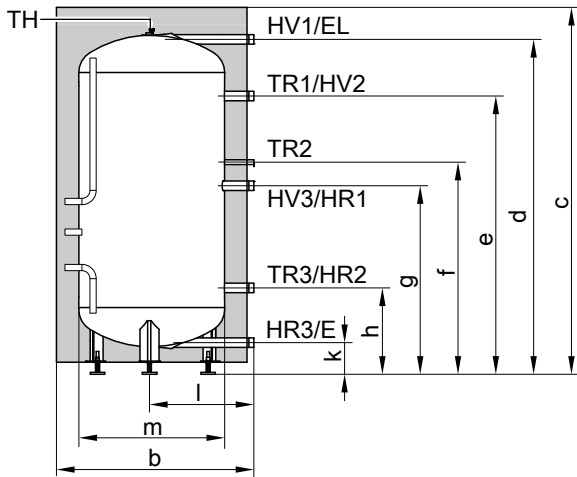


Tekniset tiedot tyypin SVPA, 400 I

Sisäänvientiaukkojen mitoitus

Varaaja-vedenlämmittimen tosiasialliset mitat voivat olla hieman poikkeavia johtuen valmistustoleransseista.

Mitat



- E Tyhjennys
 EL Ilmanpoisto
 HR Lämmityspaluuvesi
 HV Lämmitysmenovesi
 TH Lämpömittarianturin kiinnitys tai lisäanturien kiinnitys (kiristys-sanka)
 TR Anturitasku varaajan lämpötila-anturia/lämpötilansäädintä varten (sisähalkaisija 16 mm)

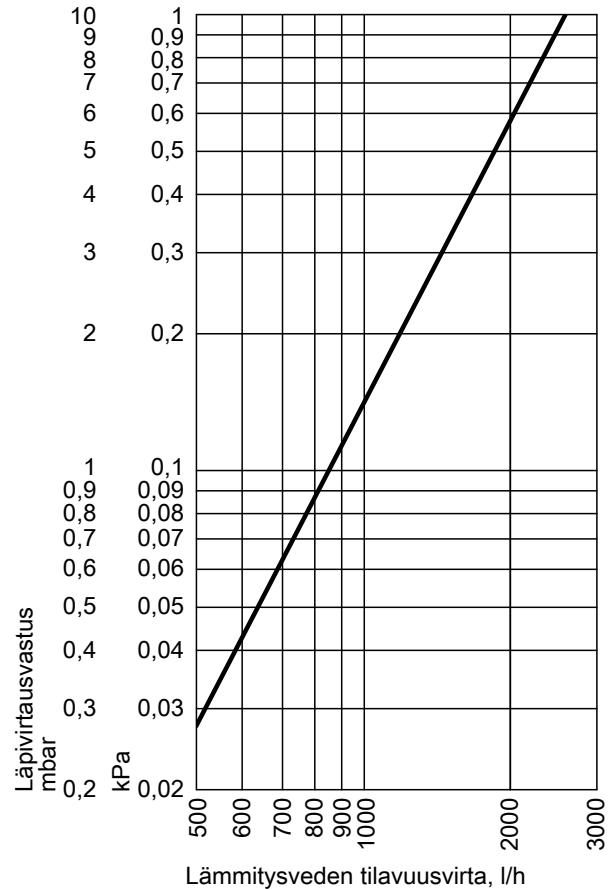
Mitat

Varaajan tilavuus	l		400
Pituus (∅)	a	mm	859
Leveys	b	mm	885
Korkeus	c	mm	1617
	d	mm	1458
	e	mm	1206
	f	mm	911
	g	mm	806
	h	mm	351
	k	mm	107
	l	mm	455
∅ ilman lämmöneristystä	m	mm	∅ 650
	n	mm	120

Tekniset tiedot

Typpi		SVPA
Varaajan tilavuus	l	400
(AT: todellinen vesisisältö)		
Sallittu lämmitysmenoveden lämpötila	°C	110
Sallittu käyttöpaine lämmitysveden puoli	bar MPPa	6 0,6
Mitat		
Pituus a (∅)		
– Lämmöneristyksellä	mm	859
– Ilman lämmöneristystä	mm	650
Leveys b	mm	885
– Ilman lämmöneristystä	mm	862
Korkeus c		
– Lämmöneristyksellä	mm	1617
– Ilman lämmöneristystä	mm	1506
Kallistusmitta ilman lämmöneristystä ja säätöjalkoja	mm	1550
Paino		
– Lämmöneristyksellä	kg	122
– Ilman lämmöneristystä	kg	105
Liitännät (ulkokierre)		
Lämmitysmenovesi ja -paluuvesi	R	1¼
Valmiustilan lämmönkulutus	kWh/24 h	1,8
Energiatohokkuusluokka		B
Väri		
– Vitocell 100-E		vitohopea
– Vitocell 100-W		vitopearlwhite

Lämmitysveden puolen läpivirtausvastus



Tekniset tiedot tyyppi SVPB, 600, 750 ja 950 I

Sisäänvientiaukkojen mitoitus

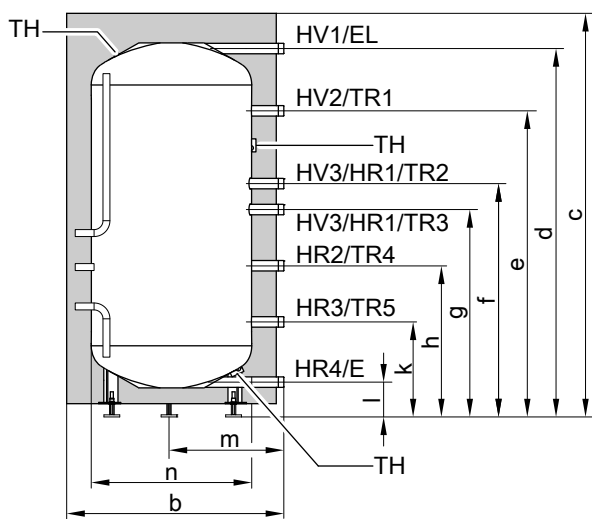
Varaaja-vedenlämmittimen tosiasialliset mitat voivat olla hieman poikkeavia johtuen valmistustoleransseista.

Tekniset tiedot

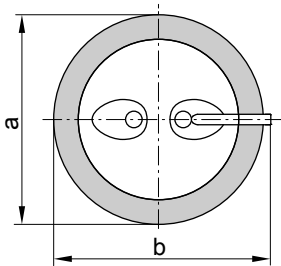
Tyyppi	SVPB			
	600	750	950	
Varaajan tilavuus (AT: todellinen vesisisältö)	I	600	750	950
Sallittu lämmitysmenoveden lämpötila	°C	110	110	110
Sallittu käyttöpaine lämmitysveden puoli	bar MPPa	6 0,6	6 0,6	6 0,6
Mitat				
Pituus a (Ø)				
– Lämmöneristyksellä	mm	1064	1064	1064
– Ilman lämmöneristystä	mm	790	790	790
Leveys b				
– Lämmöneristyksellä	mm	1119	1119	1119
– Ilman lämmöneristystä	mm	1042	1042	1042
Korkeus c				
– Lämmöneristyksellä	mm	1645	1900	2200
– Ilman lämmöneristystä	mm	1520	1814	2120
Kallistusmitta				
– Ilman lämmöneristystä ja jalkoja	mm	1630	1890	2195
Paino				
– Lämmöneristyksellä	kg	112	132	151
– Ilman lämmöneristystä	kg	89	104	119
Liitännät (ulkokierre)				
Lämmitysmenovesi ja -paluuvesi	R	2	2	2
Valmiustilan lämmönkulutus	kWh/24 h	2,10	2,25	2,45
Energiatehokkuusluokka		—	—	—
Väri				
– Vitocell 100-E				vitohopea
– Vitocell 100-W				vitopearlwhite

Tekniset tiedot tyyppi SVPB, 600, 750 ja 950 I (jatkoa)

Mitat



- HR Lämmityspaluuvesi
- HV Lämmitysmenovesi
- TH Lämpömittarianturin kiinnitys tai lisäanturin kiinnitys (kirstysanka)
- TR Kiristysjärjestelmä uppoanturin kiinnitykseen varaajavaippaan kiinnityksillä kolmelle uppoanturille kiristysjärjestelmää kohti

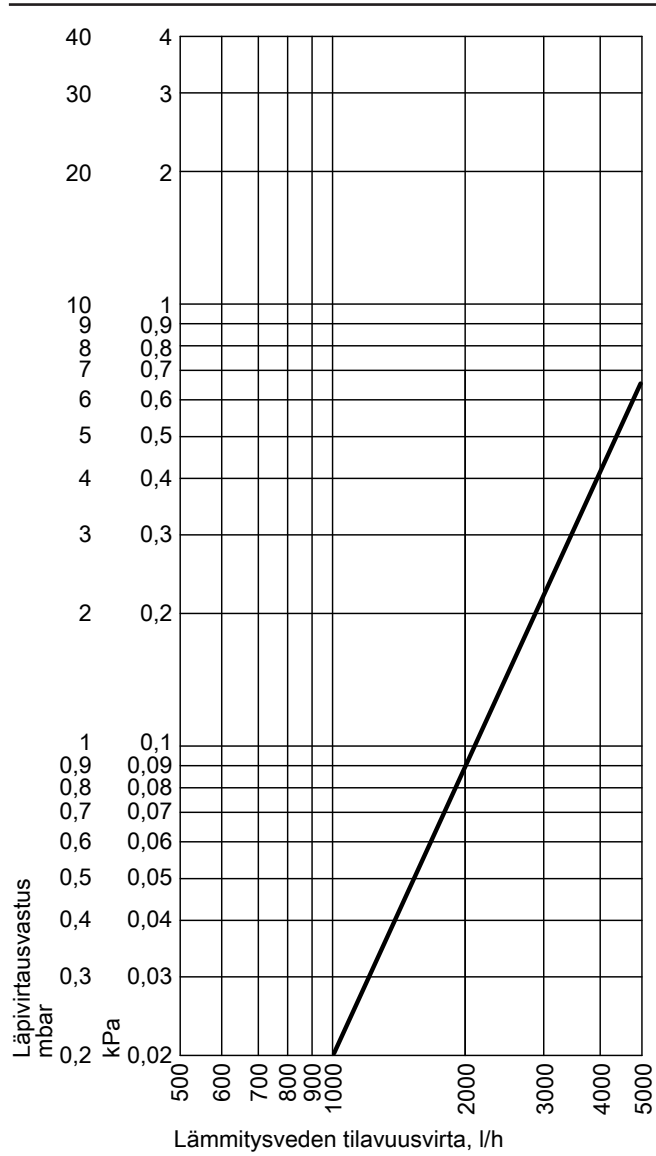


- E Tyhjennys
- EL Ilmanpoisto

Mitat

Varaajan tilavuus		l	600	750	950
Pituus (∅)	a	mm	1064	1064	1064
Leveys	b	mm	1119	1119	1119
Korkeus	c	mm	1645	1900	2200
	d	mm	1497	1777	2083
	e	mm	1296	1559	1864
	f	mm	926	1180	1300
	g	mm	785	1039	1159
	h	mm	598	676	752
	k	mm	355	386	386
	l	mm	155	155	155
	m	mm	565	565	565
∅ ilman lämmöneristystä	n	mm	∅ 790	∅ 790	∅ 790

Lämmitysvesipuolen läpivirtausvastukset



Tekniset tiedot tyyppi SVPB, 1500 ja 2000 I

Sisäänvientiaukkojen mitoitus

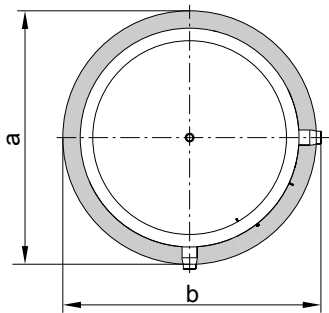
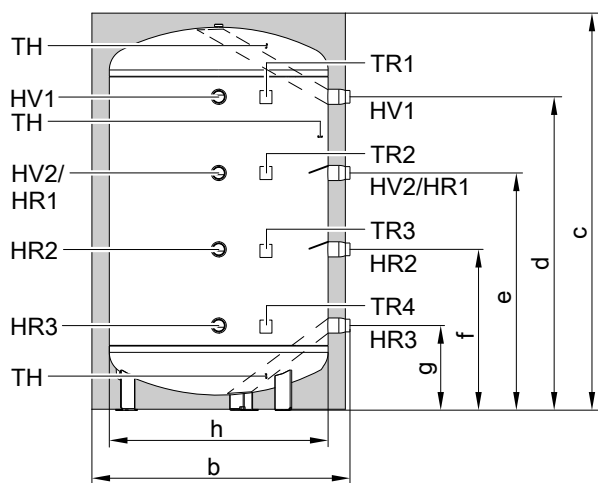
Varaaja-vedenlämmittimen tosiasialliset mitat voivat olla hieman poikkeavia johtuen valmistustoleransseista.

Tekniset tiedot

Tyyppi		SVPB			
Varaajan tilavuus (AT: todellinen vesisisältö)	I	1500		2000	
Lämmöneristys		Vakio (2-osainen)	Erittäin tehokas (3-osainen)	Vakio (2-osainen)	Erittäin tehokas (3-osainen)
Sallittu lämmitysmenoveden lämpötila	°C	110	110	110	110
Sallittu käyttöpainelämpötila lämmitysveden puolelta	bar	6	6	6	6
	MPPa	0,6	0,6	0,6	0,6
Mitat					
Pituus a (∅)					
– Lämmöneristyksellä	mm	1310	1400	1310	1400
– Ilman lämmöneristystä	mm	1100	1100	1100	1100
Leveys b					
– Lämmöneristyksellä	mm	1385	1430	1385	1430
– Ilman lämmöneristystä	mm	1280	1280	1280	1280
Korkeus c					
– Lämmöneristyksellä	mm	2051	2096	2479	2546
– Ilman lämmöneristystä	mm	1939	1939	2378	2378
Kallistusmitta ilman lämmöneristystä ja säätöjalkoja	mm	1967	1967	2402	2402
Paino					
– Lämmöneristyksellä	kg	217	224	253	265
– Ilman lämmöneristystä	kg	170	170	201	201
Liitännät (ulkokierre)					
Ilmanpoisto	R	1	1	1	1
Lämmitysmenovesi ja -paluuvesi	R/G	2	2	2	2
Valmiustilan lämmönkulutus	kWh/24 h	3,7	2,9	4,55	3,2
Väri					
– Vitocell 100-E		vitohopea			
– Vitocell 100-W		vitopearlwhite			

Tekniset tiedot tyyppi SVPB, 1500 ja 2000 I (jatkoa)

Mitat



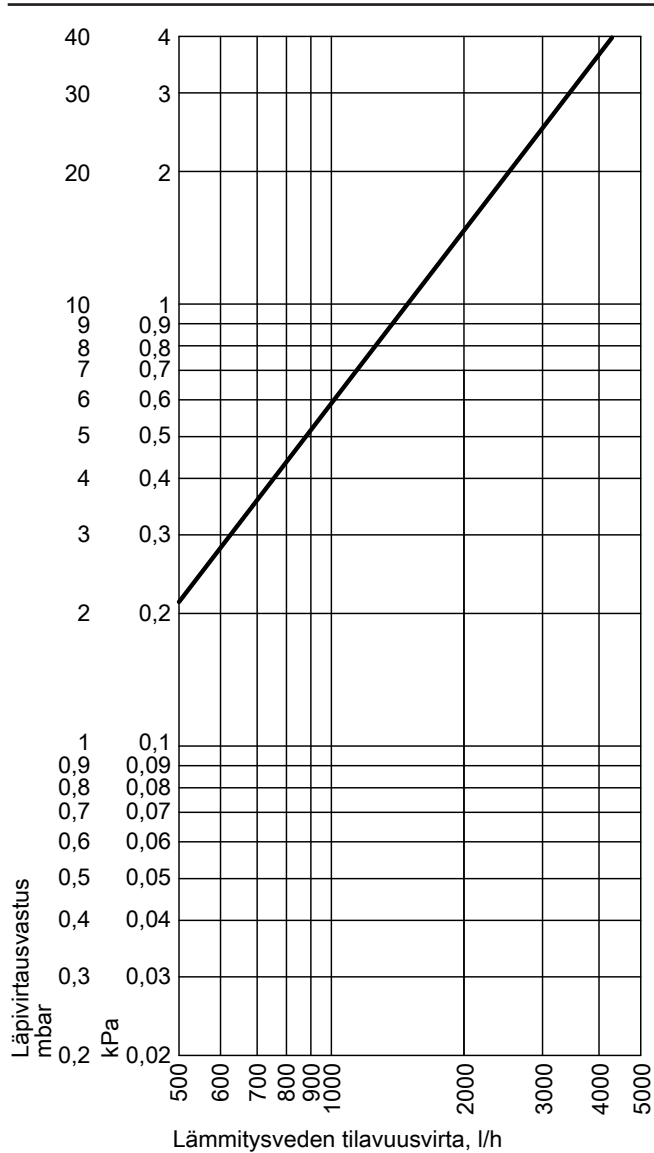
- HR Lämmityspaluuvesi (2 yhdellä tasolla)
 HV Lämmitysmenovesi (2 yhdellä tasolla)
 TH Lämpömittarianturin kiinnitys tai lisäanturin kiinnitys (kiristys-sanka)
 TR Kiristysjärjestelmä uppoanturien kiinnitykseen varaajavaippaan kiinnityksillä kolmelle uppoanturille kiristysjärjestelmää kohti

Mitat

Varaajan tilavuus	l	1500		2000	
		Vakio (2-osainen)	Erittäin tehokas (3-osainen)	Vakio (2-osainen)	Erittäin tehokas (3-osainen)
Lämmöneristys					
Pituus (∅)	a mm	1310	1400	1310	1400
Leveys	b mm	1385	1430	1385	1430
Korkeus	c mm	2051	2096	2479	2546
	d mm	1513	1513	1953	1953
	e mm	1165	1165	1460	1460
	f mm	816	816	962	962
	g mm	468	468	467	467
∅ ilman lämmöneristystä	h mm	1100	1100	1100	1100

Tekniset tiedot tyyppi SVPB, 1500 ja 2000 I (jatkoa)

Lämmitysvesipuolen läpivirtausvastukset

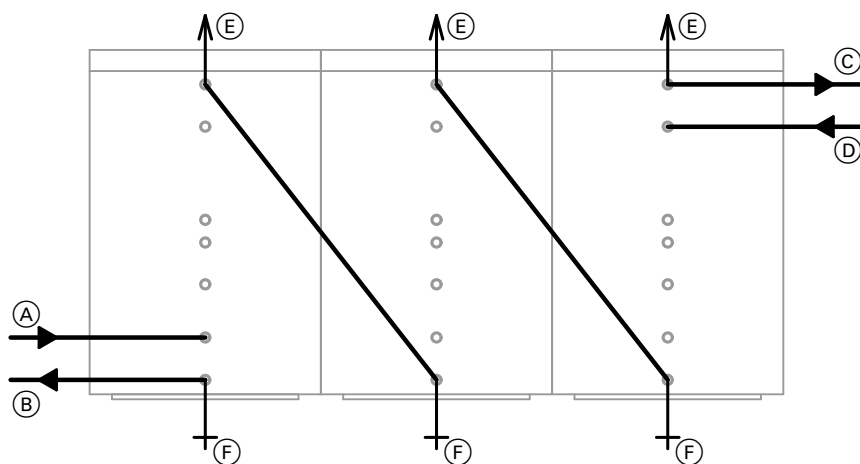


Suunnitteluohjeita

Varaajaryhmä

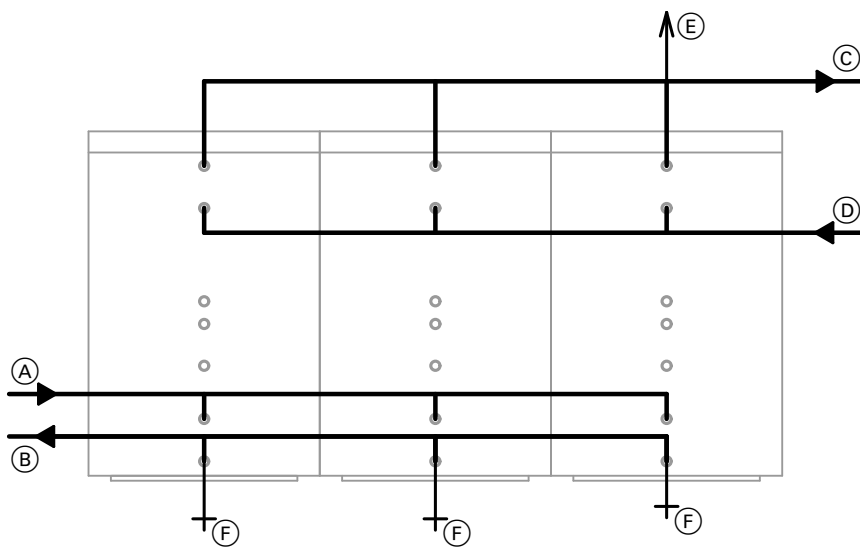
Vapaasti valittava määrä Vitocell 100-E lämmitysveden puskurivaraajia voidaan yhdistää sarja- tai rinnakkaiskytkentään. Liitännäputket ja ilmanpoistimet eivät sisälly toimitukseen (kuvassa: tyyppi SVPB 600/750/950 I).

Suunnitteluohjeita (jatkoa)



Varaajaryhmä sarjakytkennässä

- | | |
|--|---|
| (A) Lämmityspaluuvesi 3 (HR3, lämmityspiireistä) | (D) Lämmitysmenovesi 2 (HV2, lämmöntuottajasta) |
| (B) Lämmityspaluuvesi 4 (HR4, lämmöntuottajaan) | (E) Ilmanpoisto (EL) |
| (C) Lämmitysmenovesi 1 (HV1, lämmityspiireihin) | (F) Tyhjennys (E) |

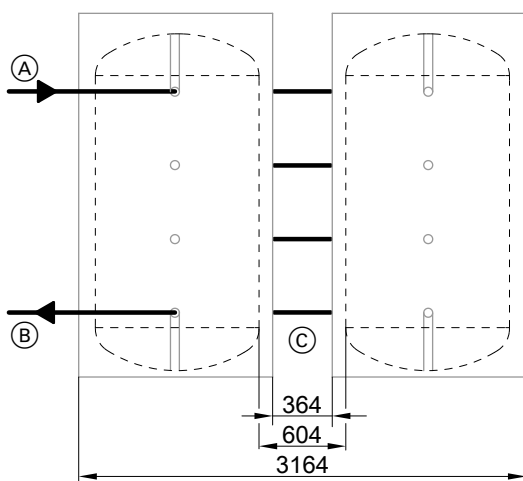


Varaajaryhmä rinnankytkennässä (Tichelmannin mukaan)

- | | |
|--|---|
| (A) Lämmityspaluuvesi 3 (HR3, lämmityspiireistä) | (D) Lämmitysmenovesi 2 (HV2, lämmöntuottajasta) |
| (B) Lämmityspaluuvesi 4 (HR4, lämmöntuottajaan) | (E) Ilmanpoisto (EL) |
| (C) Lämmitysmenovesi 1 (HV1, lämmityspiireihin) | (F) Tyhjennys (E) |

Suunnitteluohjeita (jatkoa)

Kaksoisvaraaja



- (A) Lämmitysmenovesi
(B) Lämmityspaluuvesi
(C) Esivalmistetut liitäntäputket (lisävarusteena "sarjaohjausliitin")

Laitteet Vitocell 100-E, tyyppi SVPB, 1500 ja 2000 l voidaan yhdistää toisiinsa sarjaohjausliittimillä (lisävaruste) kaksoisvaraajaksi (enint. 2 kpl).

Kaksoisvaraajaa tehtäessä on suositeltavaa käyttää 3-osaista lämmöneristystä asennuksen helpottamiseksi.

Vain tilavuudella 200 l

Sähkövastus

Käytettäessä muiden valmistajien tuotteita on ruuvi kiinnitettävän lämmityselementin lämmittämättömän osuuden oltava vähintään 130 mm. Sähkövastuksen täytyy soveltua käytettäväksi emaloidussa käyttövesivaraajassa.

Määräystenmukainen käyttö

Laitteen saa asentaa ja sitä saa käyttää määräystenmukaisesti vain suljetuissa järjestelmissä normin EN 12828/DIN 1988 tai aurinkoenergiajärjestelmien tapauksessa normin EN 12977 mukaan vastavia asennus-, huolto- ja käyttöohjeita noudattaen. Varaaja-vedenlämmittimet on tarkoitettu ainoastaan käyttövesivaatimusten mukaisen veden varastointiin ja lämmittämiseen, lämmitysveden puskurivaraajat on tarkoitettu vain käyttövesivaatimusten mukaiselle täyttövedelle.

Käytettäessä laitetta Vitotrans 353: Vitotrans 353 on tarkoitettu ainoastaan käyttövesivaatimusten mukaiselle täyttövedelle Viessmann-esitteessä "Top-tekniikka Vitotrans 353 käyttövesimoduulit" annettujen tietojen mukaan.

Aurinkokeräimiä saa käyttää vain valmistajan hyväksymien lämmön-siirtoaineiden kanssa.

Määräystenmukainen käyttö edellyttää, että laitteiston asennus on suoritettu kiinteästi sijoituspaikkaan yhdessä laitteistokohtaisten ja hyväksytyjen komponenttien kanssa.

Ammattimainen tai teollinen käyttö johonkin muuhun tarkoitukseen kuin rakennusten tai käyttöveden lämmittämiseen ei ole määräystenmukaista.

Muulle käytölle on hankittava tapauskohtaisesti valmistajan hyväksyntä.

Laitteen väärinkäyttö tai epäasianmukainen käyttö (esim. jos laitteiston haltija avaa laitteen) on kielletty ja johtaa valmistajan vapauttamiseen vastuusta.

Virheellistä käyttöä on myös se, jos järjestelmän komponenttien määräystenmukaista toimintaa muutetaan (esim. käyttöveden lämmittäminen suoraan keräimessä).

Lakisääteisiä määräyksiä on noudatettava, erityisesti käyttövesihygienian osalta.

Lisävarusteet

Lämpötilansäädin

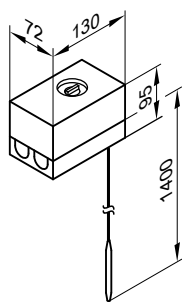
Tilausnro 7151989

Asennettavaksi varaajiin tilavuuksilla 200 - 2000 l

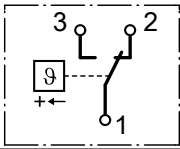
- Termostaattijärjestelmällä varustettu
- Säätonuppi ulkopuolella kotelossa

- Ilman anturitaskua
- Liitäntäkiskolla varaaja-vedenlämmittimeen tai seinään asennusta varten

Lisävarusteet (jatkoa)



Tekniset tiedot

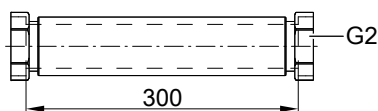
Liitäntä	3-johtiminen johto, läpimitta 1,5 mm ²
Kotelointiluokka	IP41 normin EN 60529 mukaan
Säätöalue	30 - 60 °C, säädettävissä 110 °C saakka
Kytentäero	enint. 11 K
Kytentäteho	6 (1,5) A 250 V~
Kytentätoiminto	nousevassa lämpötilassa kahdesta kolmeen 
DIN-rekisterinumero	DIN TR 1168

Sarjaohjausliitin

Tilausnro ZK01322

- Vain varaajille tilavuuksilla 1500 ja 2000 l
- 4 kappaletta

Esivalmistettu ja lämpöeristetty liitäntäputki on ruostumatonta teräsaaltoputkea kaksoisvaraajan yksinkertaiseen muodostamiseen kahdesta lämmitysveden puskurivaraajasta (katso sivu 15).



Lämpömittari, analoginen

Asennettavaksi lämmöneristykseen

- **Tilausnro 7595765**
Varaajan tilavuus: 750 ja 950 l
- **Tilausnro ZK01323**
Varaajan tilavuus: 1500 ja 2000 l

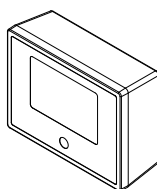
Ohje

Varaajan lämpötilaprofiilin lukemista varten voidaan asentaa jopa 4 lämpömittaria (esim. kiinteän polttoaineen kattiloiden yhteydessä).

Lämpömittari, digitaalinen

Tilausnro ZK05265

- Asennettavaksi seinään
- Kahden lämpömittarin digitaalinen näyttö



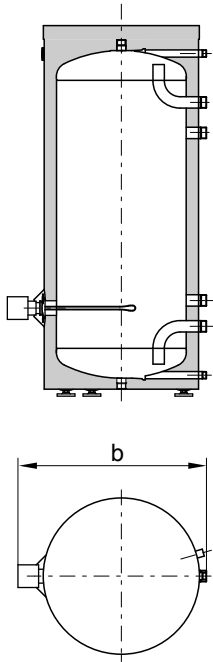
Sähkövastus EHE

Tilausnro Z014468

- Ylikuumenemissuoja ja lämpötilansäädin
- Voidaan käyttää vain pehmeällä tai keskikovalla käyttövedellä enint. 14 °dH (keskikovuusalue, enint. 2,5 mol/m³)

Lisävarusteet (jatkoa)

Asennusasento



Tekniset tiedot sähkövastus-EHE yhteydessä laitteeseen Vitocell 100-E/-W, tyyppi SVWA

Varaajan tilavuus	l	200
Sähkövastuksella lämmitettävä sisältö	l	163
Leveys b sähkövastuksen EHE kanssa	mm	773
Vähimmäisetäisyys sähkövastuksen EHE asentamista varten	mm	650
Lämpenemisaika arvosta 10 arvoon 60 °C		
- 2 kW	h	4,7
- 4 kW	h	2,4
- 6 kW	h	1,6

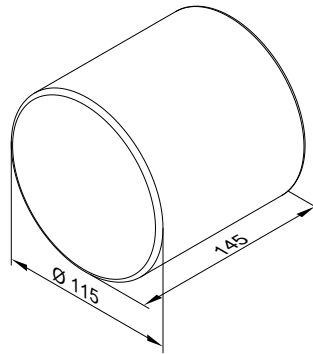
Sähkövastuksen EHE tekniset tiedot

Tehoalue	kW	maks. 6	
Nimelliskulutus normaali-käyttö/pikalämmitys	kW	2	4
Nimellisjännite		1/N/PE 400 V/ 50 Hz	3/N/PE 400 V/ 50 Hz
Nimellisvirta	A	8,7	17,4
Paino	kg	2	
Kotelointiluokka		IP 45	

Lämmöneristyskannet

Tilausnro ZK01545

- 6 kappaletta
- Käyttämättömiä varaajaliitäntöjä varten R 2



Vitotrans 353

Varaajille tilavuudeltaan 400 - 950 litraa

Käyttövesimoduuli kiertopumpulla

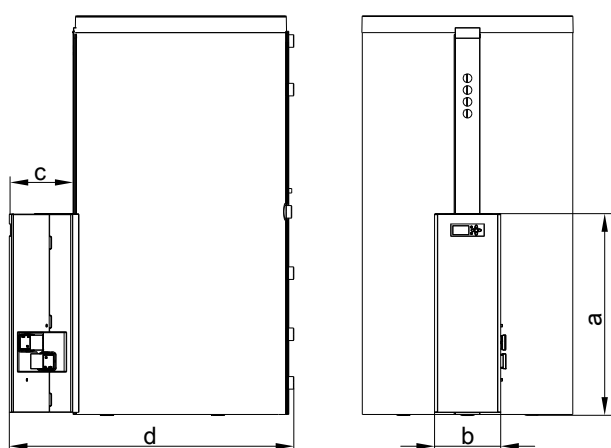
Tilausnro	Z021868	Z021866	Z021867	Z021871
Tyyppi	PZSA	PZSA	PZMA	PZMA-S
Varaajan tilavuus	400 l	600, 750, 950 l	600, 750, 950 l	600, 750, 950 l

Kompakti ja täysin esivalmistettu asema miellyttävään käyttöveden lämmitykseen läpivirtauskuumennin-periaatteella asennettavaksi varaajaan

- Integroidulla, esijohdotetulla ja esisäädetyllä ohjauskeskuksella halutun lämpimän veden lämpötilan säätöä varten
- Suureksi mitoitettu, erittäin tehokas levylämmönvaihdin vähäistä paluuv veden lämpötilaa varten
- Paluuv veden jakajasarja paluuv veden lämpötilasta riippuvaan kerrostamiseen lämmityspiiriin puskurivaraajassa lämpötilan säätötoiminnon avulla
- Tilavuusvirta-anturi tarkkaan virtaamamittaukseen käyttövesipiirissä
- Kierroslukusäädetty suurteho-kiertopumppu ensiö- ja toisiopiirille

- Sulkuventtiilit integroidulla takaiskuventtiilillä
- Esivalmistettu asennuskonsoli, putket ja liitoskappaleet liitettäväksi varaajaan

Lisävarusteet (jatkoa)



Tyyppi		PZSA	PZSA	PZMA/PZMA-S
Varaajan tilavuus	l	400	600, 750, 950	600, 750, 950
a	mm	960	960	960
b	mm	250	250	250
c	mm	346	346	346
d	mm	1232	1466	1466
Paino Vitotrans 353	kg	24	24	31
Otetun veden määrä	l/min	25	25	48

Ohje

Tarkempia tietoja, katso tietolehti "Vitotrans 353".

Lämpömääränlaskin

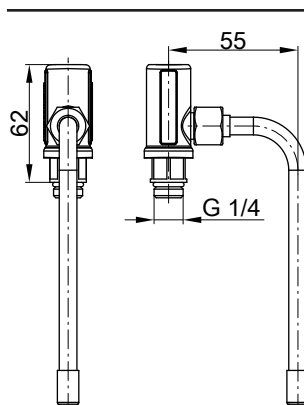
Tilausno ZK02916

- Lämmitysveden menoveden ja paluueden lämpötilan sekä tilavuusvirran (ensiöpuolella) mittaus
- Mukana näyttö lämpötehon, energiamäärien, kumulatiivisten kulu- tusten ym. näyttämistä varten
- Asennettavaksi laitteeseen Vitotrans 353, tyyppi PZSA ja PZMA/ PZMA-S

Näytteenottoventtiili

Tilausno ZK02909

- Kuumennettava venttiili vesinäytteiden ottamiseen käyttövesiase- tuksen mukaan
- Asennettavaksi laitteeseen Vitotrans 353, tyyppi PBMA/PBMA-S, PBLA/PBLA-S



Lisävarusteet (jatkoa)

Kantoapu

Pystymallisten varaaja-vedenlämmittimien sisääntuonnin helpottamiseen.

Tilausno ZK01793

- Varaajan tilavuuksille 400 - 2000 litraa
- Varaaja-vedenlämmittimelle irrotettavalla lämmöneristyksellä



Tekniset muutokset mahdollisia!

Viessmann OY
Äyritie 8 A
01510 Vantaa
Fax 010 328 2558
Puh 010 328 2550
www.viessmann.com

5513861