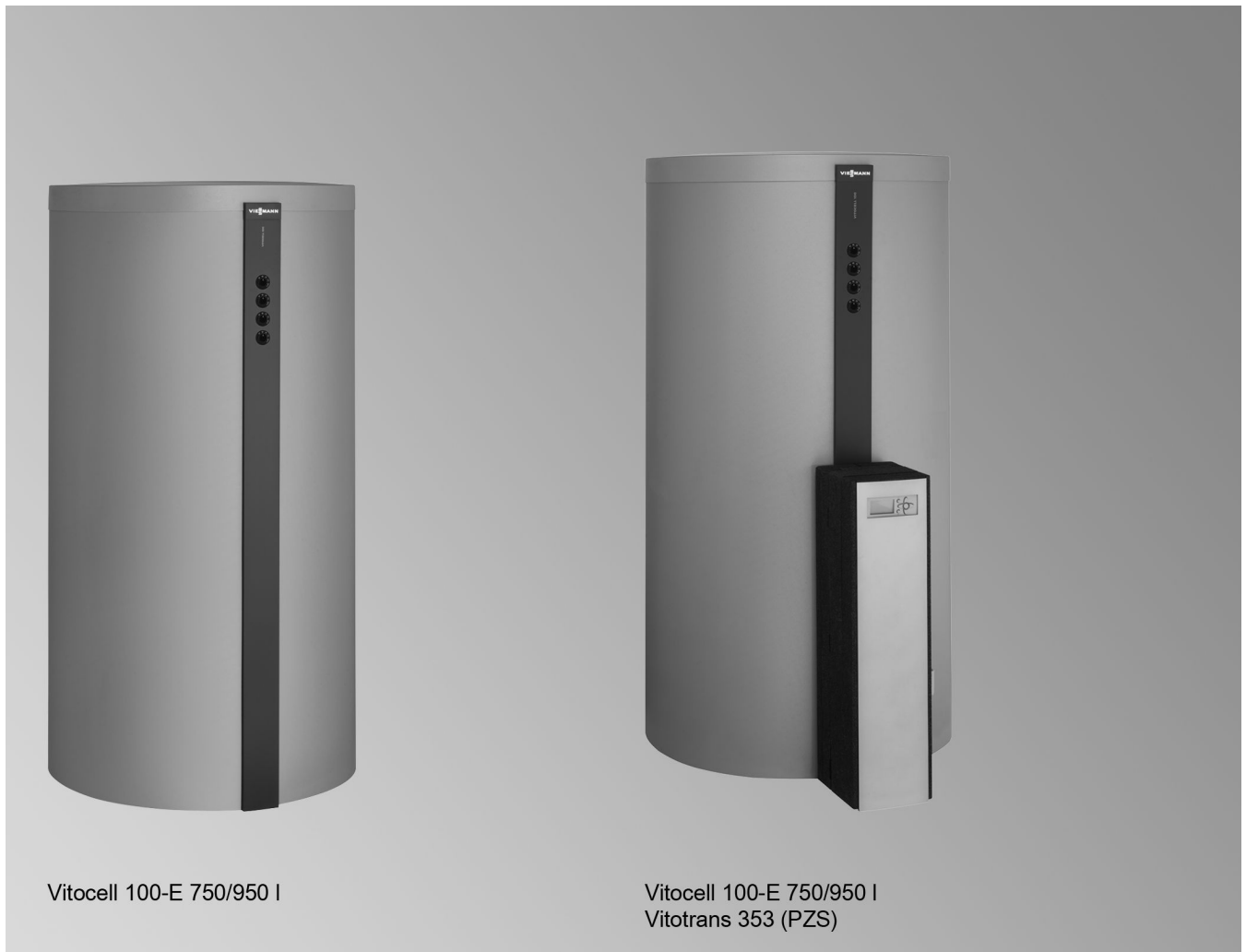


## Tietolehti

Tilausnumerot ja - hinnat: katso hinnasto



### **VITOCCELL 100-E/-W** Tyypit SVW

Lämmitysveden varaukseen lämpöpumppujen yhteydessä. Malli vastaa normia DIN 4753.

### **VITOCCELL 100-E** Tyypit SVP

Lämmitysveden varaamiseen aurinkolämpöjärjestelmien, lämpöpumppujen ja kiinteän polttoaineen kattiloiden yhteydessä. Malli vastaa normia DIN 4753.

### **VITOCCELL 100-E** Tyypit SVPA

Lämmitysveden varaamiseen aurinkolämpöjärjestelmien, lämpöpumppujen ja kiinteän polttoaineen kattiloiden yhteydessä. Malli vastaa normia DIN 4753.

## Vitocell 100-E/W – Edut yhdellä silmäyksellä

- Monipuoliset käyttömahdollisuudet useiden meno- ja paluuveden liitäntöjen sekä mittauskohtien lisäliitäntöjen ansiosta sellaisissa lämmitysjärjestelmissä, joissa on useita lämmöntuottajia ja lämmönkuluttajia. Sopii erityisesti aurinkolämpöjärjestelmien, lämpöpumpujen ja kiinteän polttoaineen kattiloiden yhteyteen.
- 200 litran tilavuutensa ansiosta laite sopii erityisesti lisävarusteeksi lämpöpumpuilla varustettuihin lämmitysjärjestelmiin.
- Vähäiset lämpöhäviöt korkealaatuisen kokonaislämmöneristyksen ansiosta.
- Käyttöveden syöttöyksikkö Vitotrans 353 hygieniseen käyttöveden lämmitykseen läpivirtauskuumennin-periaatteella toimitettavissa lisävarusteena. 750 ja 950 litran mallit varaajaan asennettaviksi.

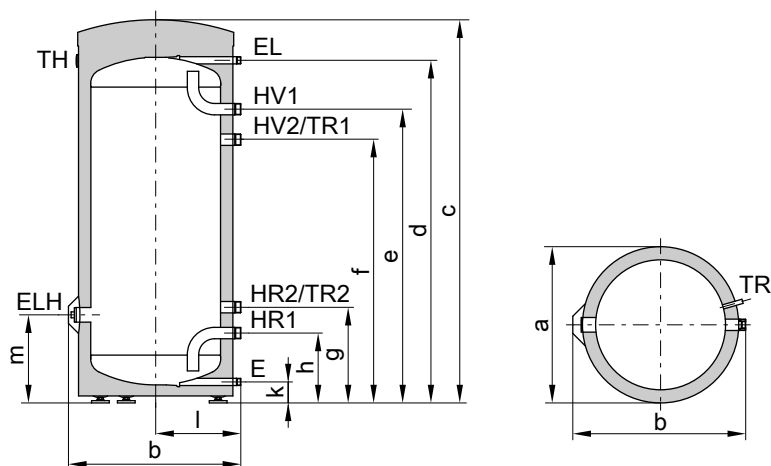
## Tekniset tiedot Vitocell 100-E/-W (tyyppi SVW)

Lämmitysveden varaamiseen lämpöpumppujen yhteydessä, lämmitysteho enintään 17 kW, valinnaisesti sähkölämmityksellä.

Soveltuu seuraaviin laitteistoihin:

- Lämmitysveden menolämpötila alle 110 °C
- Lämmitysvesipuolen käyttöpaine enint. 3 bar (0,3 MPa)

Varaajan tilavuus		I	200
<b>Mitat</b>			
Pituus (∅)	a	mm	581
Leveys	b	mm	640
Korkeus	c	mm	1409
Kallistusmitta		mm	1460
<b>Paino</b> (lämmöneristyksen kanssa)		kg	80
<b>Liitännät</b> (ulkokierre)			
Lämmitysmenovesi ja -paluuvesi	R		1¼
Tyhjennys/ilmanpoisto	R		¾
<b>Valmiustilan lämmönkulutus</b> $q_{BS}$ lämpötilaeron ollessa 45 K (standardin DIN 4753-8 mukainen mittaukseen perustuva arvo)		kWh/24 h	1,8



Vitocell 100-E/-W (tyyppi SVW, 200 litraa)

E Tyhjennysventtiili  
 EL Ilmanpoisto  
 ELH Muhvi Rp 1½ sähkövastusta EHE varten  
 HR Lämmityspaluuvesi

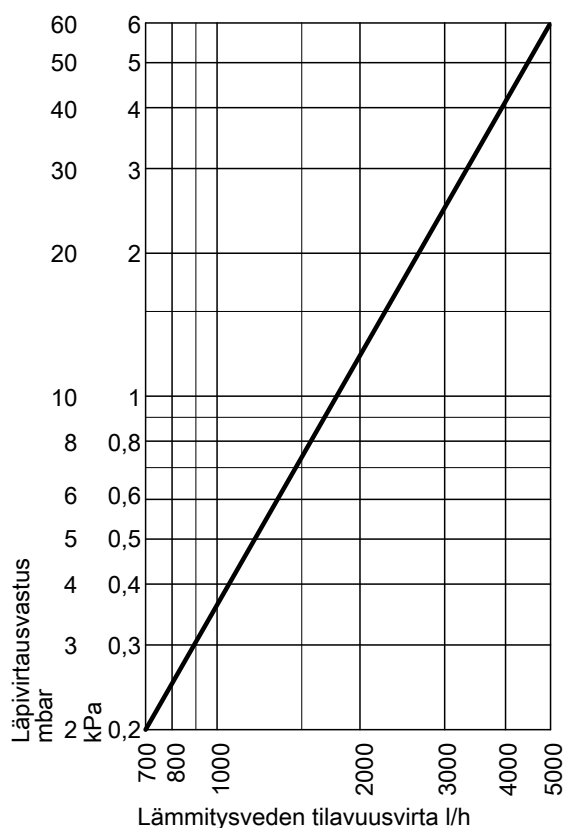
HV Lämmitysmenovesi  
 TH Lämpömittari  
 TR Anturitasku varaajan lämpötila-anturia tai lämpötilansäädintä varten

### Mittataulukko Vitocell 100-E/-W

Varaajan tilavuus		I	200
Pituus (∅)	a	mm	581
Leveys	b	mm	640
Korkeus	c	mm	1409
	d	mm	1256
	e	mm	1073
	f	mm	973
	g	mm	354
	h	mm	254
	k	mm	72
	l	mm	317
	m	mm	323

## Tekniset tiedot Vitocell 100-E/-W (tyyppi SVW) (jatkoa)

### Lämmitysvesipuolen virtausvastus



### Vitocell 100-E/-W (200 l)

## Toimitustila

### Vitocell 100-E/-W, tyyppi SVW

#### Tilavuus 200 litraa

Lämmitysveden puskurivaraaja teräksestä.

- 2 hitsamalla liitettyä anturitaskua
- 1 Lämpömittari
- Ruuvikiinnitteiset jalat
- asennettu lämmöneristys

Epoksihartsipäällysteisen peltikuoren väri on vitosilber-hopea tai valkoinen.

## Tekniset tiedot Vitocell 100-E (tyyppi SVP ja tyyppi SVPA)

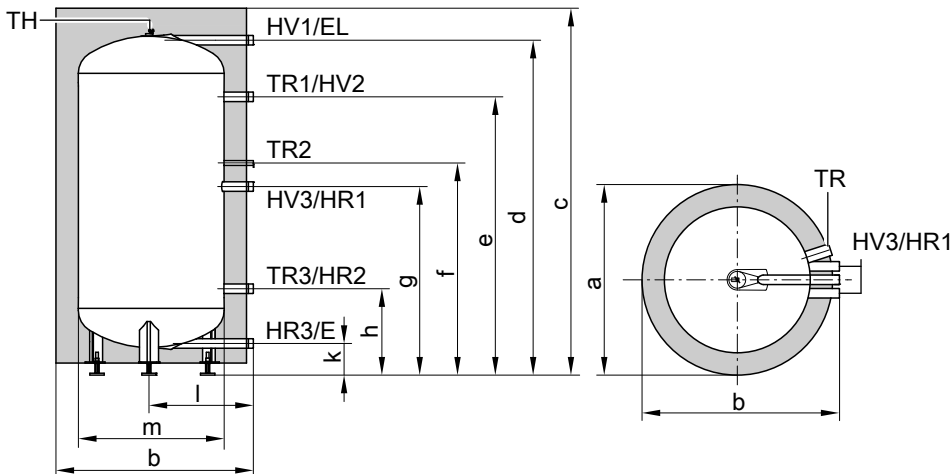
### Vitocell 100-E (tyyppi SVP, 400 litraa)

Lämmitysveden varaamiseen yhdessä aurinkokeräimien, lämpöpumppujen ja kiinteän polttoaineen kattiloiden kanssa.

Soveltuu seuraaviin laitteistoihin:

- Lämmitysveden menolämpötila alle 110 °C
- Lämmitysvesipuolen käyttöpainet enint. 3 bar (0,3 MPa)

Varaajan tilavuus	I	400
<b>Mitat</b>		
Pituus (∅)		
– lämmöneristyksen kanssa	a	mm 859
– ilman lämmöneristystä		mm 650
Leveys	b	mm 885
Korkeus		
– lämmöneristyksen kanssa	c	mm 1624
– ilman lämmöneristystä		mm 1506
Kallistusmitta ilman lämmöneristystä ja jalkoja		mm 1550
<b>Paino</b>		
– lämmöneristyksen kanssa		kg 122
– ilman lämmöneristystä		kg 105
<b>Liitännät</b> (ulkokierre)		
Lämmitysmenovesi ja -paluuvesi	R	1¼
<b>Valmiustilan lämmönkulutus</b> $q_{BS}$ lämpötilaeron ollessa 45 K (standardin DIN 4753-8 mukainen mittaukseen perustuva arvo)	kWh/24 h	2,4



E Tyhjennysventtiili  
EL Ilmanpoisto  
HR Lämmityspaluuvesi  
HV Lämmitysmenovesi

TH Lämpömittarin anturin kiinnitys  
TR Anturitasku käyttöveden lämpötila-anturia tai lämpötilansäädintä varten

### Mittataulukko, Vitocell 100-E (tyyppi SVP, 400 litraa)

Varaajan tilavuus	I	400
Pituus (∅)	a	mm 859
Leveys	b	mm 885
Korkeus	c	mm 1624
	d	mm 1458
	e	mm 1206
	f	mm 911
	g	mm 806
	h	mm 351
	k	mm 107
	l	mm 455
∅ ilman lämmöneristystä	m	mm ∅ 650
	n	mm 120

## Tekniset tiedot Vitocell 100-E (tyyppi SVP ja tyyppi SVPA) (jatkoa)

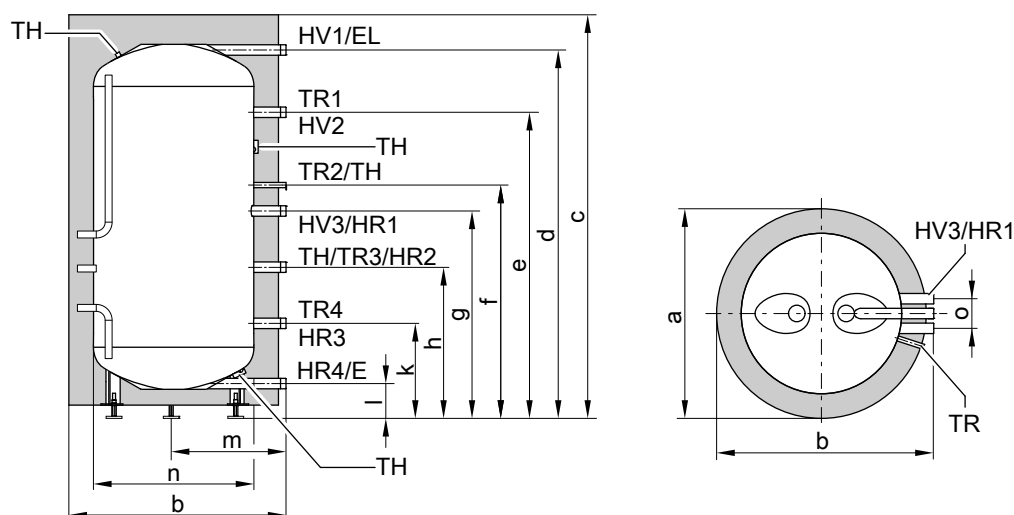
### Vitocell 100-E (tyyppi SVPA, 750 ja 950 litraa)

Lämmitysveden varaamiseen yhdessä aurinkokeräimien, lämpöpumppujen ja kiinteän polttoaineen kattiloiden kanssa.

Soveltuu seuraaviin laitteistoihin:

- Lämmitysveden menolämpötila alle 110 °C
- Lämmitysvesipuolen käyttöpaine enint. 3 bar (0,3 MPa)

Varaajan tilavuus	I	750	950
<b>Mitat</b>			
Pituus (∅)			
– lämmöneristyksen kanssa	a	mm	1004
– ilman lämmöneristystä		mm	790
Leveys	b	mm	1059
Korkeus			
– lämmöneristyksen kanssa	c	mm	1895
– ilman lämmöneristystä		mm	2120
Kallistusmitta ilman lämmöneristystä ja jalvoja		mm	1890
<b>Paino</b>			
– lämmöneristyksen kanssa		kg	147
– ilman lämmöneristystä		kg	125
<b>Liitännät</b> (ulkokierre)			
Lämmitysmenovesi ja -paluuvesi	R		2
<b>Valmiustilan lämmönkulutus</b> $q_{BS}$ lämpötilaeron ollessa 45 K (standardin DIN 4753-8 mukainen mittaukseen perustuva arvo)	kWh/24 h	3,5	4,2



E Tyhjennysventtiili  
EL Ilmanpoisto  
HR Lämmityspaluuvesi  
HV Lämmitysmenovesi

TH Lämpömittarin kiinnitysosa tai lisäanturin kiinnitysosa  
TR Anturitasku käyttöveden lämpötila-anturia tai lämpötilansäädintä varten

### Mittataulukko, Vitocell 100-E (tyyppi SVPA, 750 ja 950 litraa)

Varaajan tilavuus	I	750	950
Pituus (∅)			
a	mm	1004	1004
Leveys			
b	mm	1059	1059
Korkeus			
c	mm	1895	2195
d	mm	1777	2083
e	mm	1547	1853
f	mm	1067	1219
g	mm	967	1119
h	mm	676	752
k	mm	386	386
l	mm	155	155
m	mm	535	535

5513 861 FI

## Tekniset tiedot Vitocell 100-E (tyyppi SVP ja tyyppi SVPA) (jatkoa)

Varaajan tilavuus		I	750	950
Ø ilman lämmöneristystä	n	mm	Ø 790	Ø 790
	o	mm	140	140

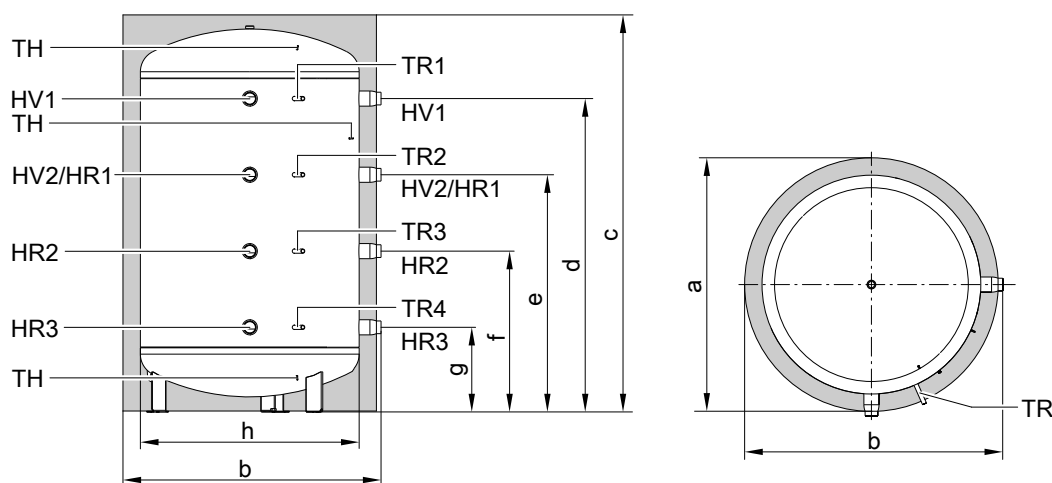
### Vitocell 100-E (tyyppi SVPA, 1500 ja 2000 litraa)

Lämmitysveden varaamiseen yhdessä aurinkokeräimien, lämpöpumppujen ja kiinteän polttoaineen kattiloiden kanssa.

Soveltuu seuraaviin laitteistoihin:

- Lämmitysveden menolämpötila alle 110 °C
- Lämmitysvesipuolen käyttöpainne enint. 3 bar (0,3 MPa)

Varaajan tilavuus	I	1500		2000	
Lämmöneristys		vakio (2-osainen)	tehokas (3-osainen)	vakio (2-osainen)	tehokas (3-osainen)
<b>Mitat</b>					
Pituus (Ø)					
– lämmöneristykseen kanssa	a	mm	1310	1370	1310
– ilman lämmöneristystä		mm	1100	1100	1100
Leveys	b	mm	1345	1440	1345
Korkeus					
– lämmöneristykseen kanssa	c	mm	2210	2210	2640
– ilman lämmöneristystä		mm	1939	1939	2378
Kallistusmitta ilman lämmöneristystä ja jalkoja		mm	1967	1967	2402
<b>Paino</b>					
– lämmöneristykseen kanssa		kg	217	224	253
– ilman lämmöneristystä		kg	170	170	201
<b>Liitännät (ulkokierre)</b>					
Lämmitysvenovesi ja -paluuvesi	R/G		2	2	2
<b>Valmiustilan lämmönkulutus</b> $q_{BS}$ (standardin DIN EN 12897 mukaisesti)		kWh/24 h	4,2	3,2	5,4



- HR Lämmityspaluuvesi (2 yhdellä tasolla)  
 HV Lämmitysvenovesi (2 yhdellä tasolla)  
 TH Lämpömittarin kiinnitysosa tai lisäanturin kiinnitysosa  
 TR Anturitasku käyttöveden lämpötila-anturia tai lämpötilansäädintä varten

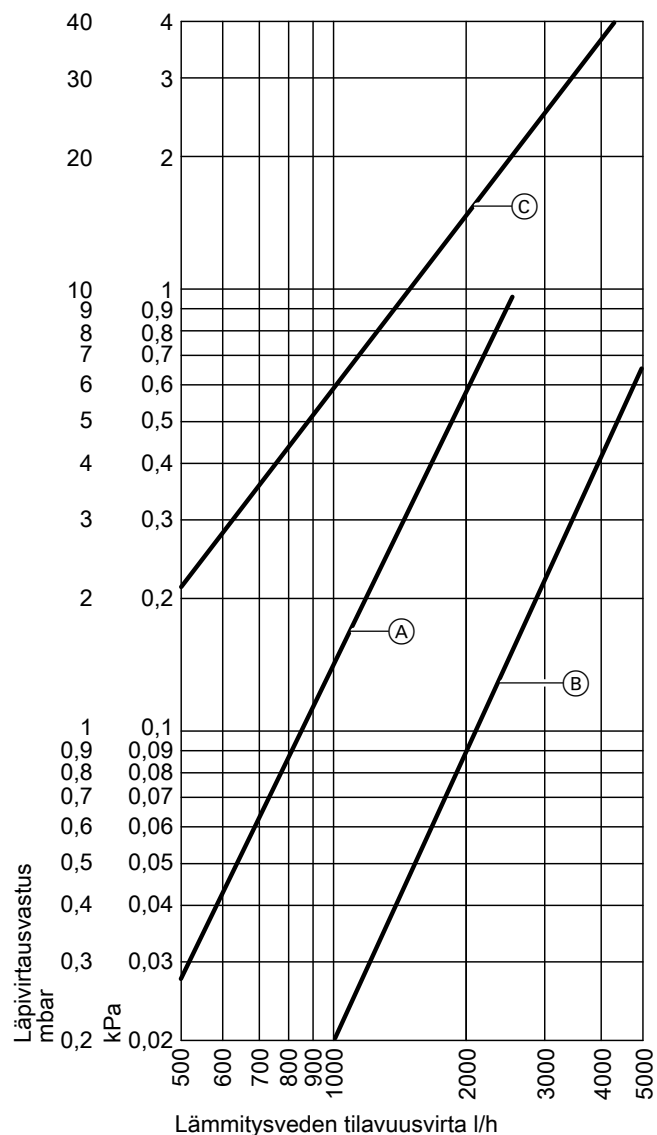
### Mittataulukko

Varaajan tilavuus	I	1500		2000	
Lämmöneristys		vakio (2-osainen)	tehokas (3-osainen)	vakio (2-osainen)	tehokas (3-osainen)
Pituus (Ø)	a	mm	1310	1500	1310
Leveys	b	mm	1345	1440	1345
Korkeus	c	mm	2210	2210	2640
	d	mm	1513	1513	1953
	e	mm	1165	1165	1460

## Tekniset tiedot Vitocell 100-E (tyyppi SVP ja tyyppi SVPA) (jatkoa)

Varaajan tilavuus		I		1500		2000	
Lämmöneristys				vakio (2-osainen)	tehokas (3-osainen)	vakio (2-osainen)	tehokas (3-osainen)
	f	mm		816	816	962	962
	g	mm		468	468	467	467
∅ ilman lämmöneristystä	h	mm		1100	1100	1100	1100

### Lämmitysvesipuolen virtausvastus (varaajan tilavuus 400–2000 litraa)



- (A) Tyyppi SVP, tilavuus 400 litraa
- (B) Tyyppi SVPA, tilavuus 750 ja 950 litraa
- (C) Tyyppi SVPA, tilavuus 1500 ja 2000 litraa



## Toimitustila

### Vitocell 100-E, tyyppi SVP, 400 litraa

Lämmitysveden puskurivaraaja teräksestä.

- 3 hitsaamalla liitettyä anturitaskua
- 1 Lämpömittari
- Säätöjalat
- Erikseen pakattu lämmöneristys

Muovipäällysteisen lämmöneristyksen väri on vitosilber-hopea.

### Vitocell 100-E, tyyppi SVPA, 750 ja 950 litraa

Lämmitysveden puskurivaraaja teräksestä.

- 4 hitsaamalla liitettyä anturitaskua
- 3 lisäkiinnitysosaa lämpömittareita tai lisääntureita varten
- Säätöjalat
- Erikseen pakattu lämmöneristys

Muovipäällysteisen lämmöneristyksen väri on vitosilber-hopea.

### Vitocell 100-E, tyyppi SVPA, 1500 ja 2000 litraa

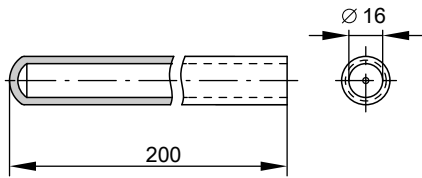
Lämmitysveden puskurivaraaja teräksestä.

- 4 hitsaamalla liitettyä anturitaskua
- 3 lisäkiinnitysosaa lämpömittareita tai lisääntureita varten
- Säätöjalat
- Erikseen pakattu lämmöneristys

Muovipäällysteisen lämmöneristyksen väri on vitosilber-hopea.

## Anturitaskun tekniset tiedot

### Anturitasku kaikille tyypeille (200–2000 litraa)

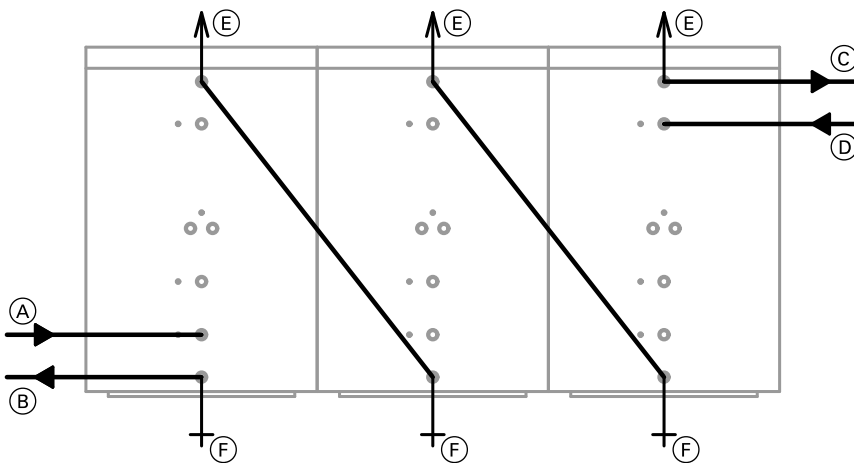


Anturitaskut on kiinnitetty hitsaamalla lämmitysveden puskurivaraajaan.

## Suunnitteluohjeet

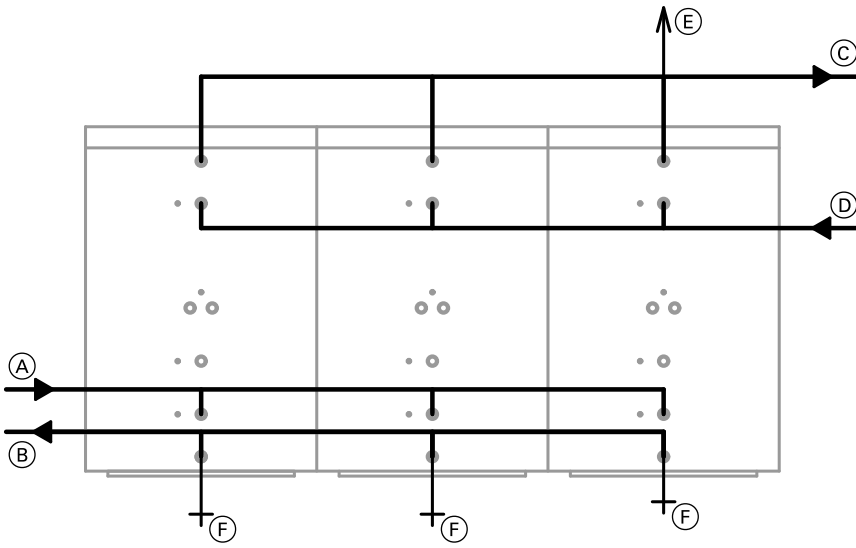
### Varaajaryhmä

Vapaasti valittava määrä Vitocell 100-E lämmitysveden puskurivaraajia voidaan yhdistää sarja- tai rinnakkaiskytkentään. Liitäntäputket ja ilmanpoistimet eivät sisälly toimitukseen (kuvassa: tyyppi SVPA, 750/950 litraa).



### Sarjakytkentä

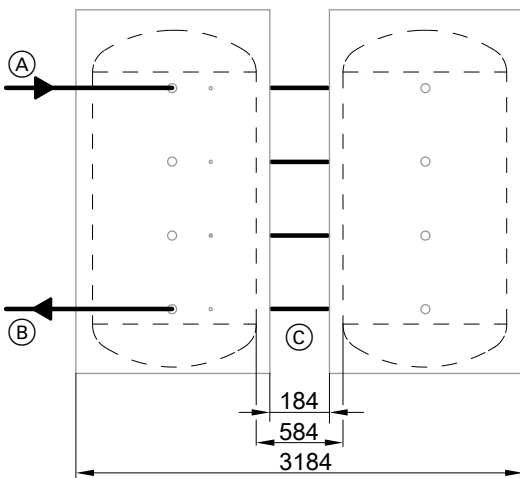
- 5513 861 FI
- (A) Lämmityspaluuvesi 3 (HR3) lämmityspiireistä
  - (B) Lämmityspaluuvesi 4 (HR4) lämmöntuottajaan
  - (C) Lämmitysmenovesi 1 (HV1) lämmityspiireihin
  - (D) Lämmitysmenovesi 2 (HV2) lämmöntuottajasta
  - (E) Ilmanpoisto (EL)
  - (F) Tyhjennys (E)



### Rinnakkaiskytkentä

- |   |  |
|---|--|
| (A) Lämmityspaluuvesi 3 (HR3) lämmityspiireistä | (D) Lämmitysmenovesi 2 (HV2) lämmöntuottajasta |
| (B) Lämmityspaluuvesi 4 (HR4) lämmöntuottajaan  | (E) Ilmanpoisto (EL)                           |
| (C) Lämmitysmenovesi 1 (HV1) lämmityspiireihin  | (F) Tyhjennys (E)                              |

### Kaksoisvaraaja



Vitocell 100-E, tyyppi SVPA, 1500 ja 2000 litran tilavuuksilla voidaan liittää toisiinsa kaskadiliittimillä (lisävaruste) kaksoisvaraajaksi (enint. 2 kpl). Kaksoisvaraajaa tehtäessä on suositeltavaa käyttää 3-osaista lämmöneristystä asennuksen helpottamiseksi.

- |  |
|--|
| (A) Lämmitysmenovesi   |
| (B) Lämmityspaluuvesi  |
| (C) Esivalmistetut liitäntäputket (lisävarusteena "kaskadiliitin") |

### Sähkövastus (vain 200 litran tilavuuksisessa varaajassa)

Mikäli laitteessa käytetään muiden valmistajien tuotteita, ruuvikiinnitteen lämmityselementin lämmittämättömän pituuden tulee olla vähintään 100 mm.

## Suunnitteluohjeet (jatkoa)

### Määräystenmukainen käyttö

Laitteen saa määräystenmukaisesti asentaa ja sitä saa käyttää ainoastaan normin EN 12828 / DIN 1988 mukaisissa suljetuissa järjestelmissä tai normin EN 12977 mukaisissa aurinkolämmitysjärjestelmissä siten, että asiaankuuluvat asennus-, huolto- ja käyttöohjeet otetaan huomioon. Varaaja-vedenlämmittimet on tarkoitettu ainoastaan käyttöveden laatuvaatimuksia vastaavan veden varaamiseen ja lämmittämiseen, lämmitysveden puskurivaraajat ainoastaan käyttöveden laatuvaatimuksia vastaavan veden täyttöön. Aurinkokeräimiä saa käyttää vain valmistajan hyväksymien lämmönsiirtonesteiden kanssa.

Määräystenmukainen käyttö edellyttää, että laitteisto on asennettu kiinteästi laitteistokohtaisten ja hyväksytyjen komponenttien kanssa.

Kaupallinen tai teollinen käyttö muuhun käyttötarkoitukseen kuin rakennusten lämmittämiseen tai käyttöveden lämmittämiseen ei ole määräystenmukaista.

Muulle käytölle on hankittava tapauskohtaisesti valmistajan lupa.

Laitteen virheellinen käyttö tai epäasianmukainen käyttäminen (esim. jos laitteiston omistaja avaa laitteen) on kiellettyä ja johtaa valmistajan vapauttamiseen vastuusta.

Virheellistä käyttöä on myös se, että järjestelmän komponenttien määräystenmukaista toimintaa muutetaan (esim. käyttöveden lämmittämisen suoraan keräimessä).

Lakisääteisiä määräyksiä on noudatettava, erityisesti käyttöveden hygienian osalta.

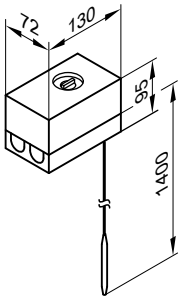
## Lisävarusteet

### Lämpötilansäädin

#### Tilausnro 7151 989

200–2000 litran varaajien asennukseen.

- Termostaattijärjestelmällä varustettu.
- Säätonuppi ulkopuolella kotelossa.
- Ilman anturitaskua  
Anturitasku sisältyy Viessmannin varaaja-vedenlämmittimien toimintaan.
- Liitäntäkiskolla varaaja-vedenlämmittimeen tai seinään asennusta varten.



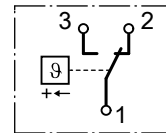
#### Tekniset tiedot

Liitäntä

Kotelointiluokka  
Säätöalue

Kytkenäero  
Kytkenäteho  
Kytkenätoiminto

3-johtiminen johto, läpimitta  
1,5 mm<sup>2</sup>  
IP 41 EN 60529 mukaan  
30 ... 60 °C,  
säädetävissä enint. 110 °C  
maks. 11 K  
6(1,5) A 250 V~  
nousevassa lämpötilassa kahdesta kolmeen



DIN-rek.-nro

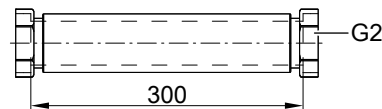
DIN TR 1168

### Kaskadiliitin

#### Tilausnro ZK01 322

(4 kpl)

Vain varaajiin, joiden tilavuus on 1500 tai 2000 litraa  
Esivalmistettu ja lämpöeristetty liitäntäputki on ruostumatonta teräsaaltoputkea. Sitä käytetään kaksoisvaraajan yksinkertaiseen muodostamiseen kahdesta lämmitysveden puskurivaraajasta (katso sivu 10).



### Lämpömittari

#### Tilausnro 7595 765

Lämmöneristyksen asentamiseen 750 ja 950 litran varaajiin.

#### Tilausnro ZK01 323

Lämmöneristyksen asentamiseen 1500 ja 2000 litran varaajiin.

#### Ohje

Varaajan lämpötilaprofiilin seuraamista varten on mahdollista asentaa enintään 4 lämpömittaria (esim. kiinteän polttoaineen kattiloiden yhteyteen)

## Lisävarusteet (jatkoa)

### Sähkövastus EHE

tilausno Z012 684

Vain varaajiin, joiden tilavuus on 200 litraa  
Valittavissa oleva lämmitysteho: 2, 4 tai 6 kW

Ylikuumenemissuoja ja lämpötilansäädin

Voidaan käyttää vain, kun kylmä käyttövesi on pehmeää tai keskiko-  
vaa enint. 14°dH (keskikovuusalue, enint. 2,5 mol/m<sup>3</sup>).

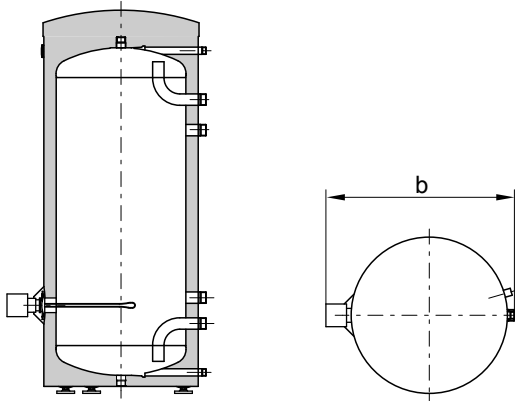
Virtalaji ja nimellisjännite 3/N/PE 400 V/50 Hz

Suojausluokka: IP 44

Tehoalue		maks. 6 kW		
Nimelliskulutus normaalikäytössä/pikalämmityksen aikana	kW	2	4	6
Nimellisvirta	A	8,7	8,7	8,7
Lämmitysaika välillä 10 –60 °C	200 l h	4,7	2,4	1,6

Sähkövastuksella EHE varustettu lämmitysveden puskurivaraaja

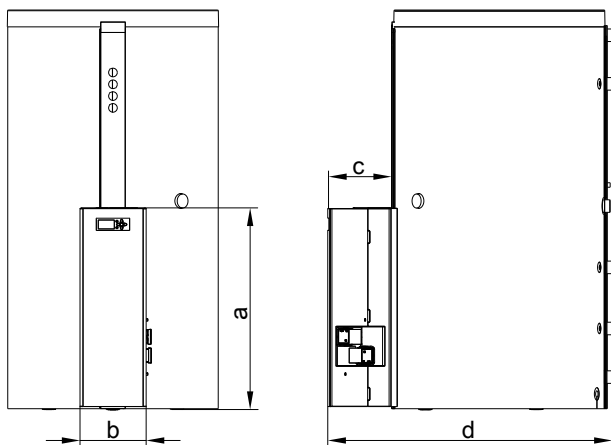
Varaajan tilavuus	l	200
Vastuksella lämmitettävä vesi	l	163
<b>Mitat</b>		
Leveys b (sähkövastuksen EHE kanssa)	mm	773
<b>Vähimmäisetäisyys seinään</b>		
sähkövastuksen EHE asennusta varten	mm	650
<b>Paino</b>		
Vitocell	kg	80
Sähkövastus EHE	kg	2



Vitocell 100-E/-W (tyyppi SVW) sähkövastuksella EHE

### Vitotrans 353

Vain varaajiin, joiden tilavuus on 750 tai 950 l.



Tilausno Z012 823: Tyyppi PZS

Tilausno Z012 824: Tyyppi PZM

Käyttöveden syöttöyksikkö, jossa kiertopumppu

Kompakti ja täysin valmistettu asema miellyttävään käyttöveden läm-  
mitykseen lisälämmitysvastus-periaatteella asennettavaksi varaai-  
jaan.

- Integroidulla, esijohdotetulla ja esisäädetyllä ohjauskeskuksella halutun lämpimän veden lämpötilan säätöä varten.
- Suureksi mitoitettu, erittäin tehokas levylämmönvaihdin vähäistä paluuvirtauslämpötilaa varten.
- Palautusventtiilisarja paluuveden lämpötilasta riippuvaan kerrostamiseen lämmitysveden puskurivaraajassa lämpötilan säätötoimin-  
nolla.
- Tilavuusvirta-anturi tarkkaan virtaamamittaukseen käyttövesipiir-  
issä.
- Kierroslukusäädetty korkean hyötysuhteen kiertopumppu ensiö- ja  
toisiopiirille.
- Sulkuventtiilit integroidulla takaiskuventtiilillä.
- Esivalmistettu asennuskonsoli, putkiliitännät ja liitospaleet liitet-  
täväksi varaajaan.

Tarkempia tietoja, katso tietolehti "Vitotrans 353".

## Lisävarusteet (jatkoa)

### Vitotrans 353

Tyyppi		PZS	PZM
Varaajan tilavuus	l	750/950	750/950
a	mm	960	960
b	mm	250	450
c	mm	300	350
d	mm	1360	1410
Paino	kg	28	45
Otetun veden määrä	l/min	25	48

Tekniset muutokset mahdollisia!

Viessmann OY  
Äyritie 8 A  
01510 Vantaa  
Fax 010 328 2558  
Puh 010 328 2550  
[www.viessmann.com](http://www.viessmann.com)

5513 861 FI

**VITOCELL 100-E/-W**