


Vitocell 100-V  
Tyypit CVWA  
Vitocell 100-W  
Tyypit CVWA

Varaaja-vedenlämmitin  
300, 390 ja 500 l


## **VITOCCELL 100-V** **VITOCCELL 100-W**




## Turvaohjeet

-  Näitä turvaohjeita on tarkoin noudatettava, jotta loukkaantumisilta ja aineellisilta vahingoilta vältytään.

### Turvaohjeiden selitykset

-  **Vaara**  
Tämä merkki varoittaa henkilöitä koskevasta vaarasta.

**Ohje**  
*Sanalla Ohje merkityissä kohdissa on lisätietoja.*

-  **Huomio**  
Tämä merkki varoittaa esine- ja ympäristövahingoista.

### Kohderyhmä

Tämä ohje on tarkoitettu vain valtuutetuille alan ammattilaisille.


- Sähkötöitä saa suorittaa vain sähköalan ammattihenkilökunta.


### Noudatettavat määräykset

- Maakohtaiset asennusmääräykset
- Lakisääteiset tapaturmien ehkäisyä koskevat määräykset
- Lakisääteiset ympäristönsuojelumääräykset
- Ammattialakohtaiset määräykset
- Asiaankuuluvat maakohtaiset turvallisuusmääräykset

### Työt laitteistossa

- Katkaise jännite laitteistosta (esim. erillisestä sulakkeesta tai pääkytkimestä). Varmista, että laitteisto on jännitteetön.
- Varmista laitteisto uudelleenpäällekytkentää vastaan.
- Käytä suojavaatetusta.

-  **Huomio**  
Staattinen sähköpurkaus saattaa vaurioittaa sähköisiä rakenneryhmiä.  
Ennen työskentelyä on kosketettava maadoitettuja kohteita, esim. lämmitys- tai vesiputkia, jotta staattinen lataus purkautuu.

-  **Vaara**  
Kuumat pinnat voivat aiheuttaa palovammoja.
- Kytke laite pois päältä ja anna sen jäähtyä ennen kunnossapito- tai huoltotöitä.
  - Eristämättömien putkien ja kalusteiden kuumia pintoja ei saa koskea.



### **Vaara**

Märät, kosteat ja glykolipitoisilla nesteillä käsitellyt lattiat voivat aiheuttaa liukastumisesta tai kaatumisesta johtuvia loukkaantumisia.

- Pidä lattia puhtaana ja kuivana asennus- ja huoltotöiden aikana.
- Käytä liukumattomia kenkiä.



### **Vaara**

Pienten irronneiden eristemateriaalin osien sisäänhengittäminen tai nieleminen voi johtaa tukehtumisen aiheuttamaan kuolemaan.

- Älä anna lasten leikkiä teknisessä tilassa.
- Pidä tekninen tila puhtaana asennus- ja huoltotöiden jälkeen.

---

## Kunnostustyöt



### **Huomio**

Jos turvatekniikan rakenneosia kunnostetaan, laitteiston käytön turvallisuus vaarantuu.

Vialliset osat on vaihdettava Viessmann-alkuperäisosiin.

## Sisällysluettelo

<b>1. Tietoja</b>	Pakkauksen hävittäminen .....	5
	Symbolit .....	5
	Määräystenmukainen käyttö .....	5
	Tuotetiedot .....	6
<b>2. Asennuksen valmistelu</b>	Liitännät 300 l .....	7
	Liitännät 390 ja 500 l .....	7
	Ohjeita paikoilleen sijoituksesta .....	7
	■ Sähkövastuksella ja/tai aurinkolämmönvaihdinsarjalla varustetun varaaja-vedenlämmittimen sijoittaminen .....	8
<b>3. Asennuksen kulku</b>	Varaaja-vedenlämmittimien paikoilleen sijoitus: 300 l .....	9
	■ Varaajan lämpötila-anturin ja lämpömittarianturin (jos varusteena) asennus .....	9
	■ Tarkasta anodiliitäntä, aseta suojus ja kansi ja liimaa tyyppikilpi. ....	10
	Varaaja-vedenlämmittimien paikoilleen sijoitus: 390 l ja 500 l .....	10
	■ Lämmöneristysmatto alhaalla .....	11
	■ Varaajan lämpötila-anturi asennus .....	12
	■ Lämmöneristysvaipan asennus .....	13
	■ Lämpömittarien (jos käytössä) ja peitelistöjen asennus .....	14
	■ Anodiliitännän tarkastaminen ja suojatulpan asentaminen .....	15
	Lämmitysvesipuolen liitäntä .....	15
	Käyttövedenpuoleiset liitännät .....	15
	Potentiaalintasauksen liittäminen .....	17
	Käyttöönotto .....	17
<b>4. Tekniset tiedot</b>	.....	18

## Pakkauksen hävittäminen

Toimita pakkausjätteet kierrätykseen lakimääräysten mukaisesti.

## Symbolit

Symboli	Merkitys
	Viittaus toiseen asiakirjaan, jossa on lisätietoja
	Työvaihe kuvissa: Numerointi vastaa työvaiheiden järjestystä.
	Aineellisia vahinkoja ja ympäristöhaittoja koskeva varoitus
	Jännitteinen alue
	Ole erityisen tarkkaavainen.
	<ul style="list-style-type: none"><li>Osan on lukituttava kuuluvasti.</li><li>tai</li><li>Äänimerkki</li></ul>
	<ul style="list-style-type: none"><li>Asenna uusi osa.</li><li>tai</li><li>Työkalujen yhteydessä: puhdista ulkopinnat.</li></ul>
	Hävitä osa asianmukaisesti.
	Toimita osa sille tarkoitettuun keräyspisteeseen. <b>Älä</b> hävitä osaa kotitalousjätteiden mukana.

## Määräystenmukainen käyttö

Laitteen saa määräystenmukaisesti asentaa ja sitä saa käyttää ainoastaan normin EN 12828 / DIN 1988 mukaisissa suljetuissa järjestelmissä tai normin EN 12977 mukaisissa aurinkolämmitysjärjestelmissä siten, että asiaankuuluvat asennus-, huolto- ja käyttöohjeet otetaan huomioon. Varaaja-vedenlämmittimet on tarkoitettu ainoastaan käyttöveden laatuvaatimuksia vastaavan veden varaamiseen ja lämmittämiseen, lämmitysveden puskurivaraajat ainoastaan käyttöveden laatuvaatimuksia vastaavan veden täyttöön. Aurinkokeräimiä saa käyttää vain valmistajan hyväksymien lämmönsiirtonesteiden kanssa.

Määräystenmukainen käyttö edellyttää, että laitteisto on asennettu kiinteästi laitteistokohtaisten ja hyväksytyjen komponenttien kanssa.

Kaupallinen tai teollinen käyttö muuhun käyttötarkoitukseen kuin rakennusten lämmittämiseen tai käyttöveden lämmittämiseen ei ole määräystenmukaista.

Muulle käytölle on hankittava tapauskohtaisesti valmistajan lupa.

## Määräystenmukainen käyttö (jatkoa)

Laitteen virheellinen käyttö tai epäasianmukainen käyttäminen (esim. jos laitteiston omistaja avaa laitteen) on kiellettyä ja johtaa valmistajan vapauttamiseen vastuusta.

Virheellistä käyttöä on myös se, että järjestelmän komponenttien määräystenmukaista toimintaa muutetaan (esim. käyttöveden lämmittäminen suoraan keräimessä).

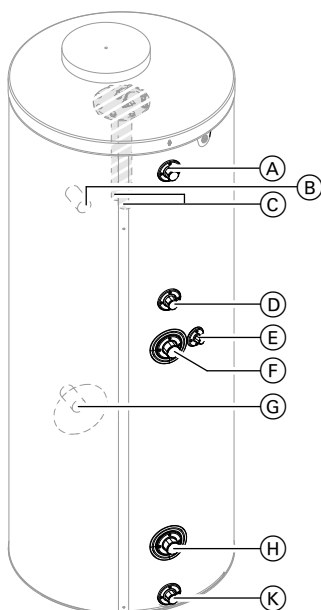
Lakisääteisiä määräyksiä on noudatettava, erityisesti käyttöveden hygienian osalta.

## Tuotetiedot

Emaloitu, kierukkalämmitteinen varaaja-vedenlämmitin käyttöveden lämmitykseen lämpöpumppujen, lämmityskattiloiden, seinälaitteiden, aurinkolämpölaitteistojen tai sähkövastusten yhteydessä.

- Tilavuus: 300, 390 ja 500 l
  - Vitocell 100-V, väri vitohopea
  - Vitocell 100-W, väri valkoinen
- Sopii standardien DIN 1988, EN 12 828 ja DIN 4753 mukaisiin laitteistoihin.

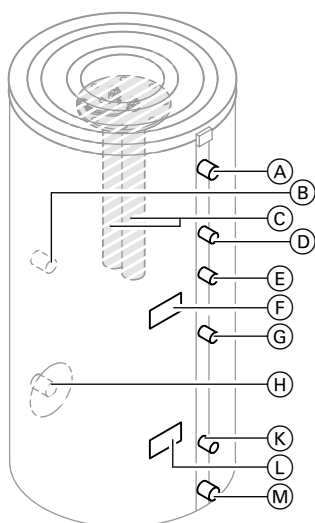
## Liitännät 300 l



Kuva. 1

- Ⓐ Lämmin käyttövesi verkkoon
- Ⓑ Sähkövastuksen muhvi
- Ⓒ Magnesiumsuoja-anodit ja maadoitusjohtimet
- Ⓓ Kierto
- Ⓔ Varaajan lämpötila-anturi
- Ⓕ Lämmitysmenovesi
- Ⓖ Laippa, jossa sähkövastuksen muhvi (jos käytettävissä)
- Ⓗ Lämmityspaluuvesi
- Ⓚ Kylmä käyttövesi/tyhjennys

## Liitännät 390 ja 500 l



Kuva. 2

- Ⓐ Lämmin käyttövesi verkkoon
- Ⓑ Sähkövastuksen muhvi
- Ⓒ Magnesiumsuoja-anodit ja maadoitusjohtimet
- Ⓓ Kierto
- Ⓔ Lämmitysmenovesi
- Ⓕ Kiinnitysjärjestelmä varaajan lämpötila-anturille (lämmöneristyksen alle)
- Ⓖ Vain mallit 390 ja 500 l: Lämpimän veden tulo aurinkolämmönvaihdingsarjasta<sup>\*1</sup>
- Ⓗ Laippa, jossa sähkövastuksen muhvi (jos käytettävissä)
- Ⓚ Lämmityspaluuvesi
- Ⓛ Kiinnitysjärjestelmä varaajan lämpötila-anturille (lämmöneristyksen alle) aurinkolämmönvaihdingsarjan yhteydessä
- Ⓜ Kylmä käyttövesi/tyhjennys

## Ohjeita paikoilleen sijoituksesta



### Huomio

Sijoita varaaja-vedenlämmitin jäätymiseltä suojattuun ja vedottomaan tilaan materiaalivahinkojen estämiseksi.

Jos varaaja-vedenlämmitintä ei käytetä, se on tyhjennettävä, kun jäätymisvaara on olemassa.

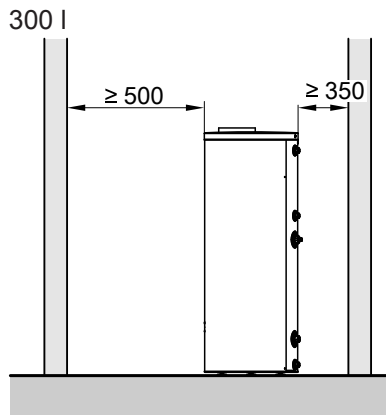
- Termostaattia (jos varusteena) käytettäessä on huolehdittava riittävästä etäisyydestä seinään.
- Kohdista varaaja-vedenlämmitin suoraan säätöjalkojen avulla.

### Ohje

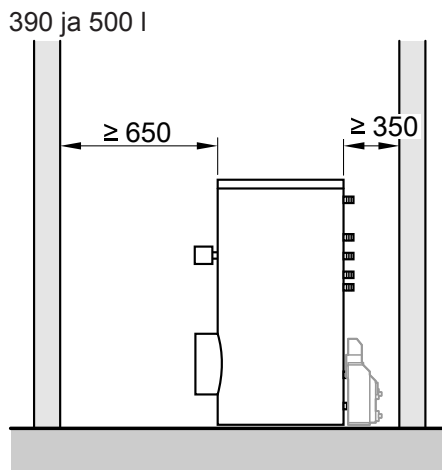
**Älä** kierrä jalkoja ulos enempää kuin 35 mm.

<sup>\*1</sup> Jos aurinkolämmönvaihdingsarjaa ei asenneta, käyttäjän tulee sulkea tämä liitäntä.

## Sähkövastuksella ja/tai aurinkolämmönvaihdinsarjalla varustetun varaaja-vedenlämmittimen sijoittaminen



Kuva. 3



Kuva. 4



Sähkövastuksen asennusohje

### Ohje

Noudata huoltotöihin tarvittavaa vähimmäisetäisyyttä seinään.

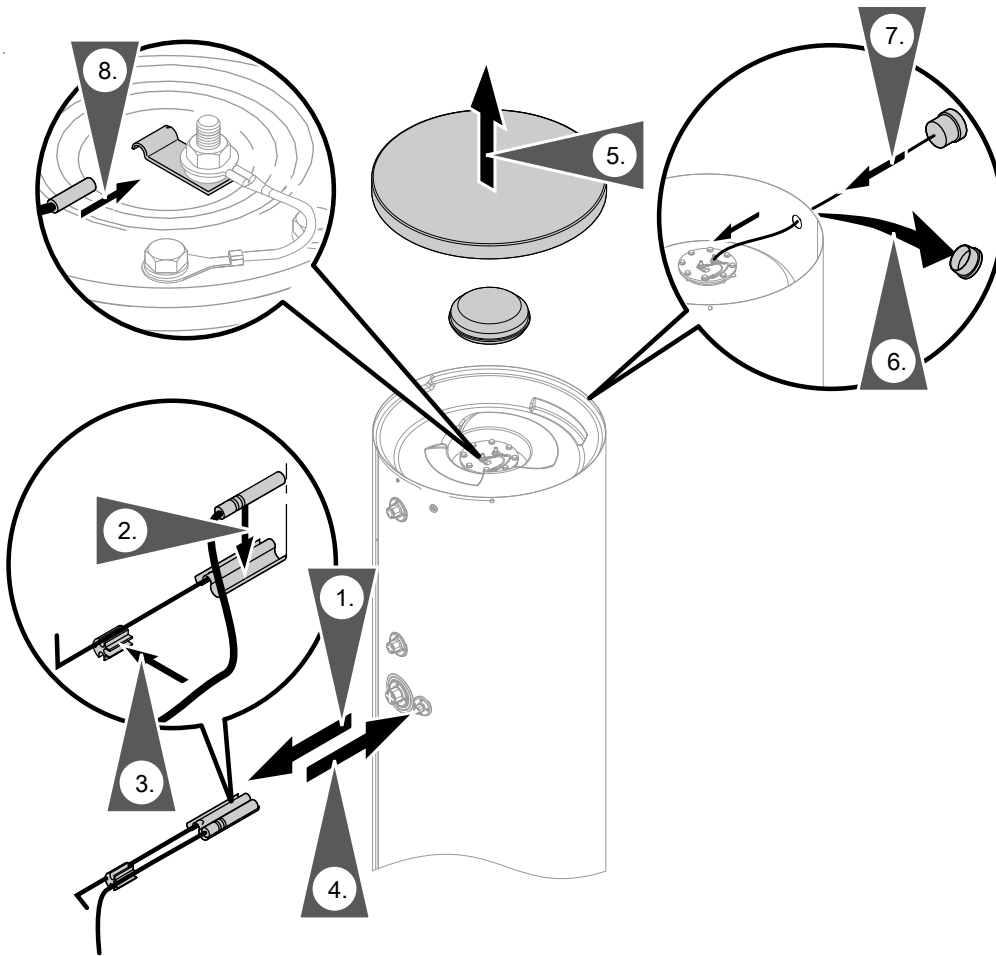


### Huomio

Käyttäjän asentaman ruuvikiinnitteisen lämmityselementin lämmittämättömän pituuden on oltava väh. 100 mm. Vastuselementin on oltava emaloituille varaaja-vedenlämmittimille soveltuva.



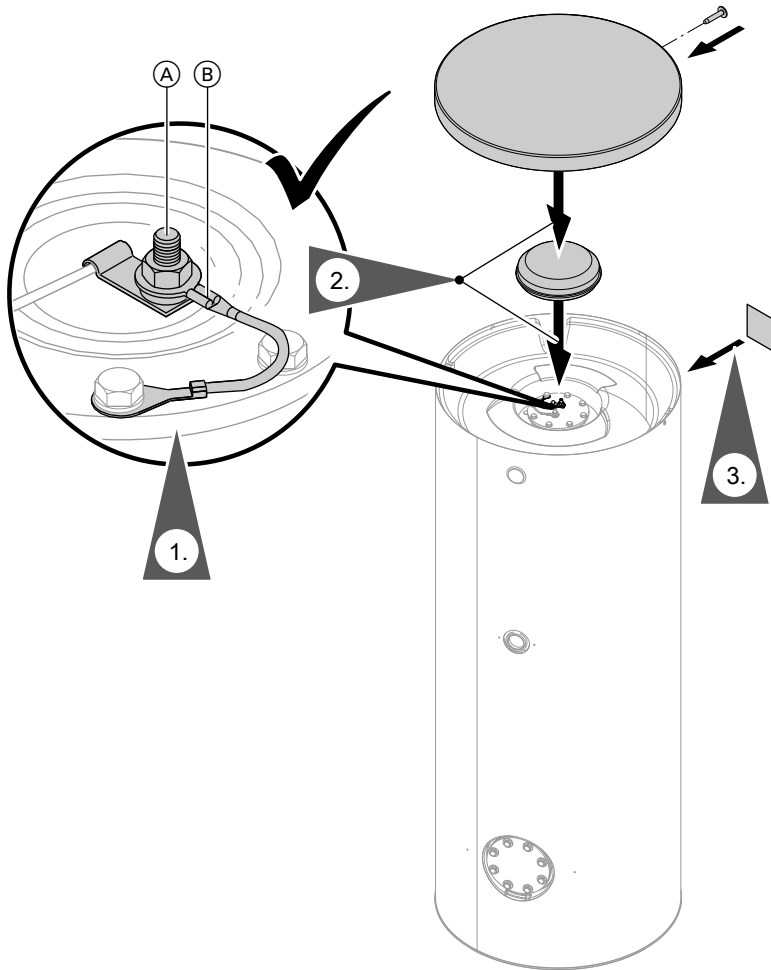
Varaajan lämpötila-anturin ja lämpömittarianturin (jos varusteena) asennus



Kuva. 5

- Anturikiinnitin toimitetaan suojuksen mukana.
- Kiinnitä anturi ulkopuolella anturikiinnittimen puristusjouseen (ei uraan) niin, että se on edessä jousen kanssa samassa tasossa.
- **Älä** kiedo anturin ympärille eristysnauhaa.
- Vie anturikiinnitin ja anturi vasteeseen saakka anturitaskuun .
- Työnnä lämpömittarianturi laippakannessa olevan kiinnityssangan vasteeseen asti.

Tarkasta anodiliitäntä, aseta suojus ja kansi ja liimaa tyyppikilpi.



Kuva. 6

- Ⓐ Magnesiumsuoja-anodi
- Ⓑ Maadoitusjohdin

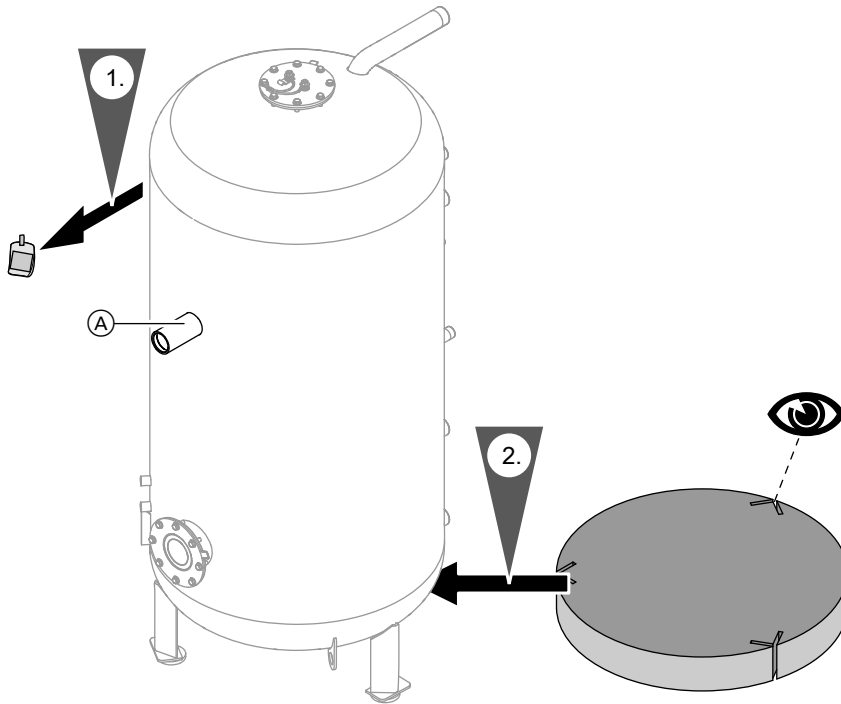
**Ohje**

Vie lämpömittarin johto laippaeristeen uran läpi.

**Varaaja-vedenlämmittimien paikoilleen sijoitus: 390 l ja 500 l**

- ! **Huomio**  
Lämmöneristys ei saa joutua kosketuksiin avotulen kanssa.  
Varovaisuus juotos- ja hitsaustöissä

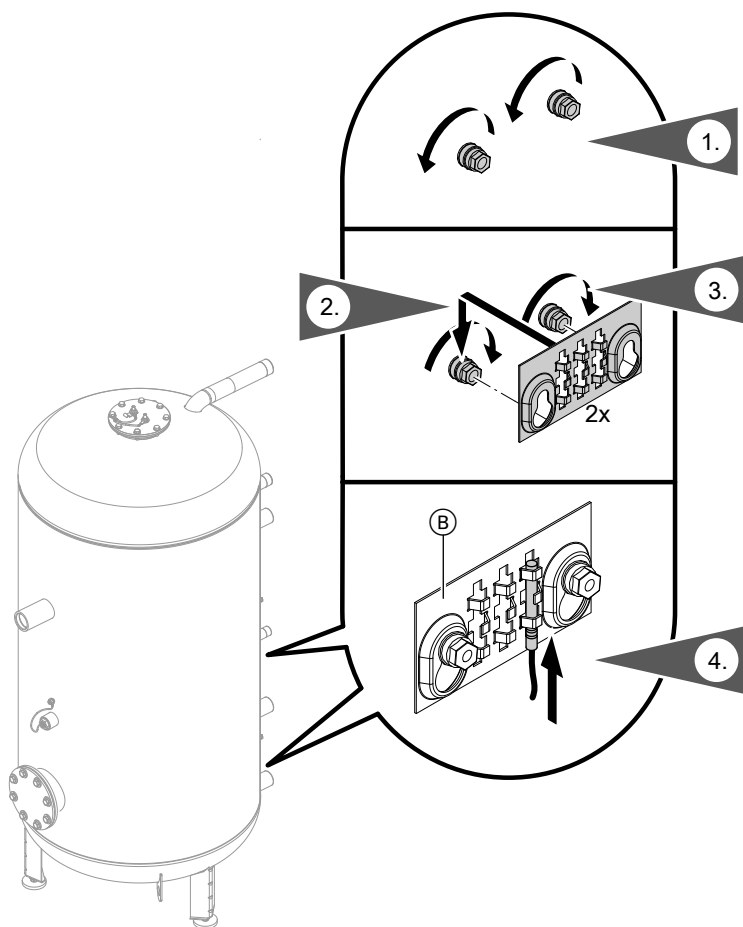
### Lämmöneristysmatto alhaalla



Kuva. 7

Jos sähkövastusta ei asenneta, sulje muhvi (A) mukana toimitetulla tulpalla.

## Varaajan lämpötila-anturi asennus



Kuva. 8

Ⓐ Kiinnitysjärjestelmä varaajan lämpötila-antureille

1. Avaa mutterit.
2. Työnnä kiinnitysjärjestelmät kierrepultteihin ja kohdistu suoraan.
3. Kiristä mutterit.
4. Työnnä varaajan lämpötila-anturi vasteseen saakka kiinnitysjärjestelmään Ⓐ sisään.

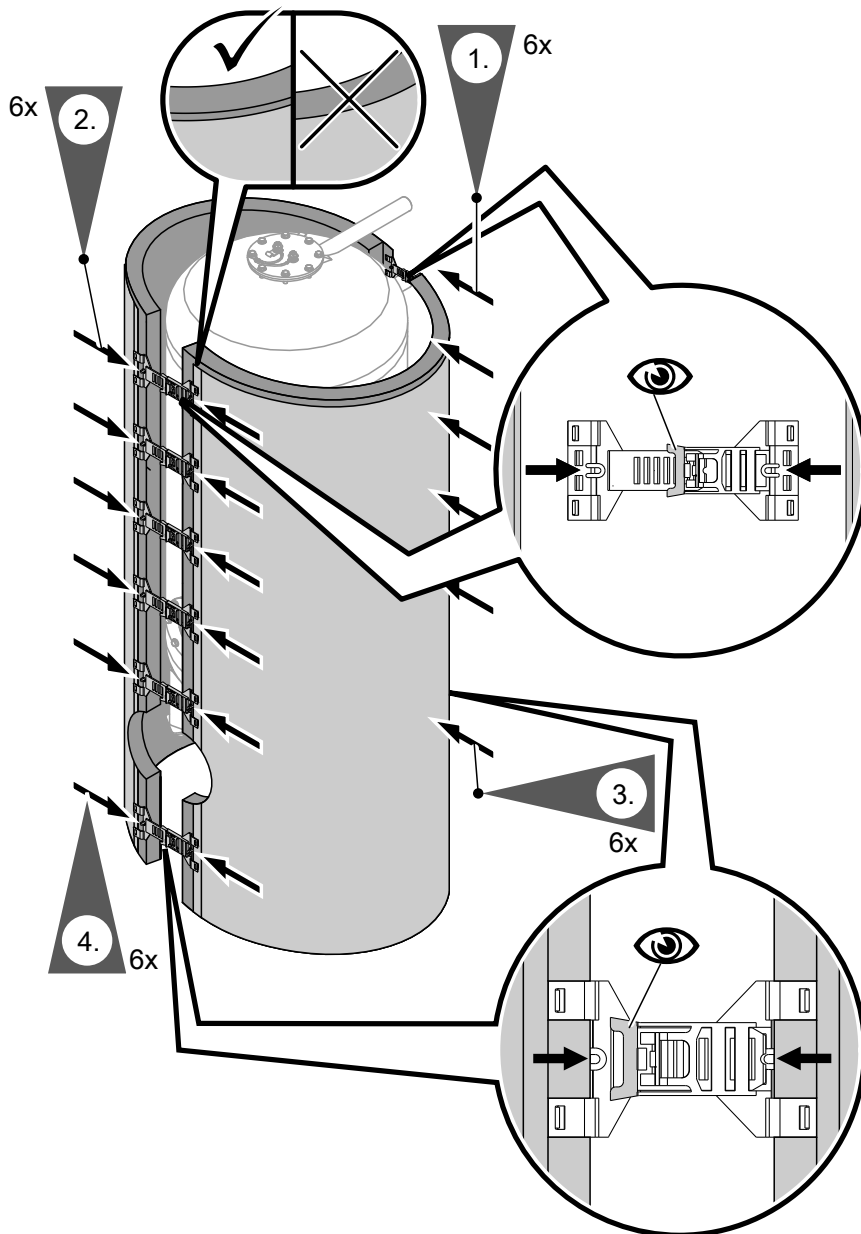
### Ohje

**Älä** kiedo anturien ympärille eristysnauhaa.

## Lämmöneristysvaipan asennus

### Ohje

- Kuitujäänteitä ei saa päästä varaajan liitäntöjen kautta varaajan sisälle.
- Seuraavissa töissä tarvitaan kaksi henkilöä.



Kuva. 9

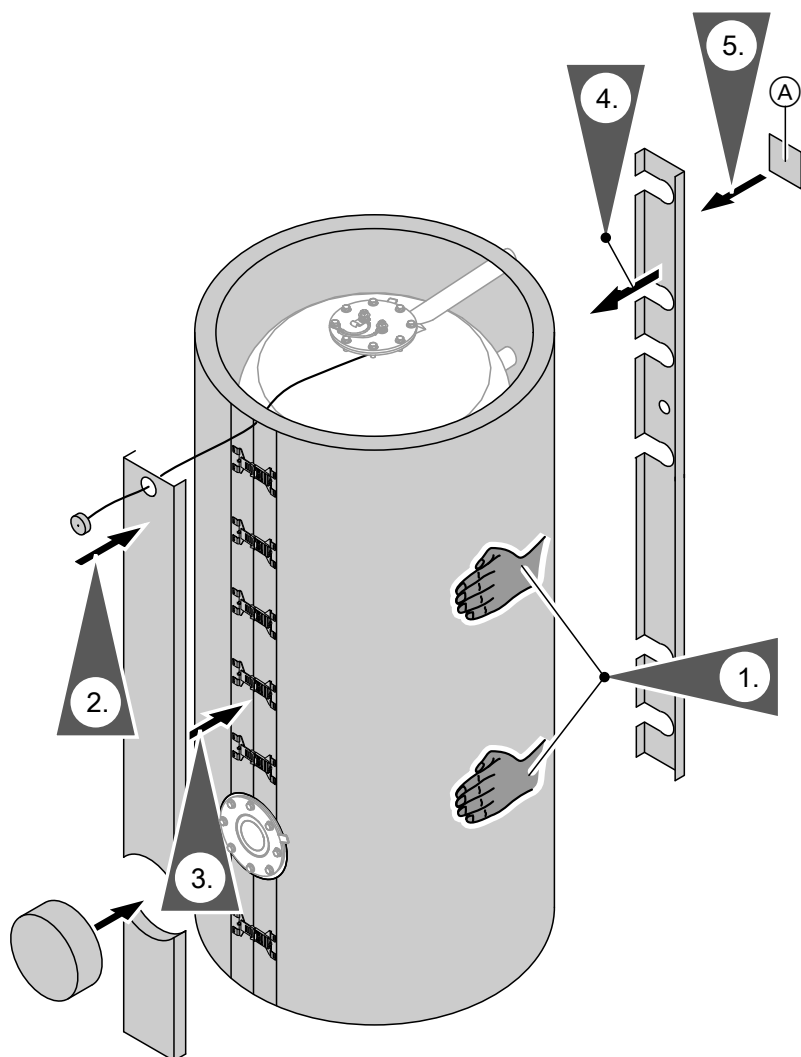
1. Varaajan taustapuolella: Kiinnitä 6 klipsikiinnitintä oikean ja vasemman lämmöneristysvaipan reunaan. Aseta lämmöneristysvaippa varaajan rungon ympärille.
2. Varaajan etupuolella: Kiinnitä 6 klipsikiinnitintä oikean ja vasemman lämmöneristysvaipan reunaan.
3. Työnnä klipsikiinnittimet varaajaan takasivulla vastteeseen saakka yhteen.
4. Työnnä klipsikiinnittimet varaajaan etusivulla vastteeseen saakka yhteen.

### Ohje

Jätä klipsikiinnittimet ensimmäiseen lukituskohtaan.

2. Varaajan etupuolella: Kiinnitä 6 klipsikiinnitintä oikean ja vasemman lämmöneristysvaipan reunaan.

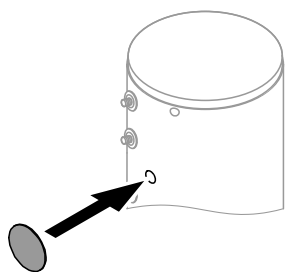
## Lämpömittarien (jos käytössä) ja peitelistojen asennus



Kuva. 10

Ⓐ Tyypikilpi (itsestään liimautuva)

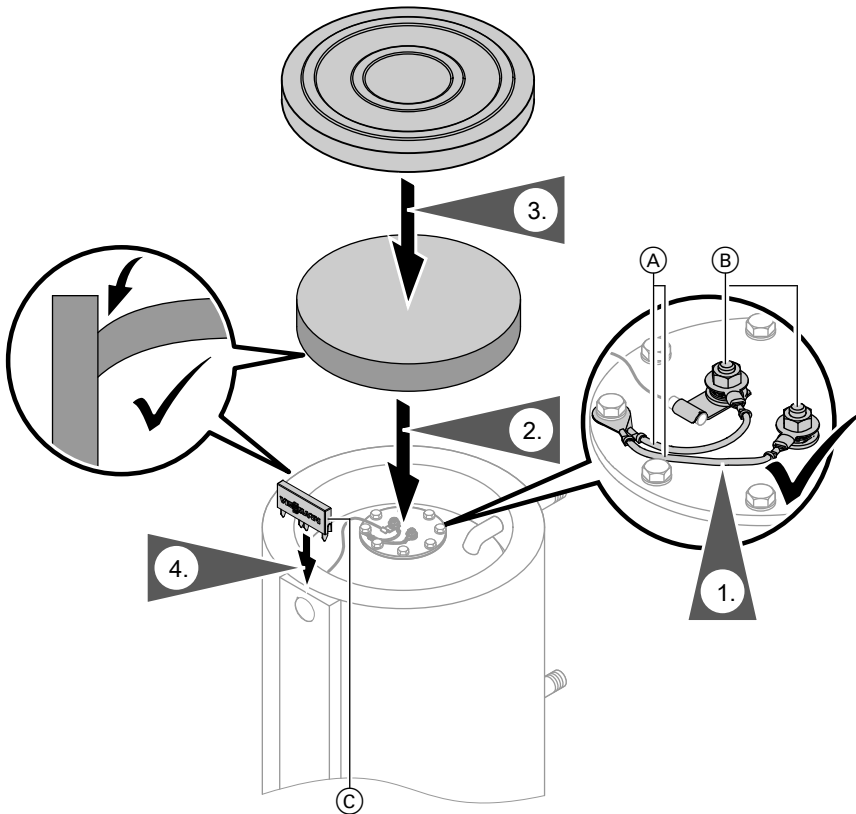
Aseta lämmöneristysvaippa tiiviisti varaajan runkoa vasten koputtamalla tasaisesti käsin.



Kuva. 11

Jos lämpömittaria ei ole saatavilla, sulje reikä suojuksella (kaulusliitos).

## Anodiliitännän tarkastaminen ja suojatulpan asentaminen



Kuva. 12

- (A) Maadoitusjohtimet
- (B) Magnesiumsuoja-anodit
- (C) Suojatulppa tekstillä

## Lämmitysvesipuolen liitäntä

- Yhdistä kaikki yhdysputket irrotettavilla liitoksilla.
- Sulje tarpeettomat liitännät kuparisuojuksilla.
- Säädä Vitosolic-laitteen lämpötilansäädin siten, että käyttöveden lämpötila 95 °C varaaja-vedenlämmittimessä ei ylitä.

1. Asenna lämmönsyötön ohjauskeskus.
2. Aseta menoputket ylöspäin ja kiinnitä ilmausventtiili ylimpään kohtaan.

Sallittu lämpötila	110 °C
Sallittu käyttöpaine	10 bar (1 MPa)
Koepaine	16 bar (1,6 MPa)

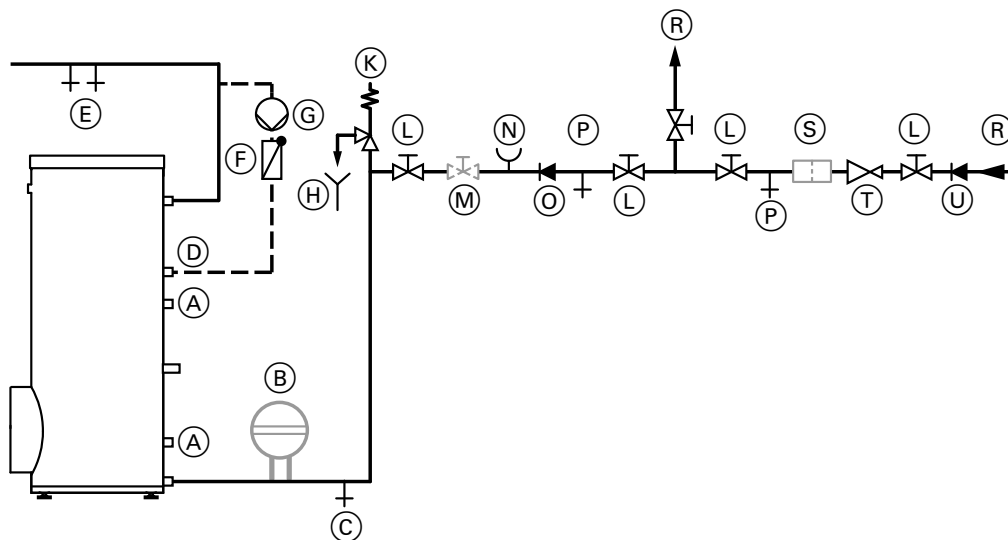
## Käyttövedenpuoleiset liitännät

- Käyttövesipuolen liitännöissä on noudatettava normeja DIN 1988 ja DIN 4753 (©: SVGW-määräykset).
- Yhdistä kaikki yhdysputket irrotettavilla liitoksilla.
- Sulje tarpeettomat liitännät kuparisuojuksilla.
- Varusta kiertoputki kiertopumpulla, takaiskuventtiilillä ja ajastimella.

## Käyttövedenpuoleiset liitännät (jatkoa)

Sallittu käyttölämpötila:	95 °C
Sallittu käyttöpaine	10 bar (1 MPa)
Koepaine	16 bar (1,6 MPa)

Esimerkki: 390 l



Kuva. 13

- |  |                                   |
|--|-----------------------------------|
| (A) Kuumennuskierukka liitettäväksi lämmöntuottajaan | (L) Sulkuventtiili                |
| (B) Kalvopaisuntasäiliö                              | (M) Läpivirtauksen säätöventtiili |
| (C) Tyhjennys  | (N) Painemittarin liitäntä        |
| (D) Kiertoputki                                      | (O) Takaiskuventtiili             |
| (E) Lämmin käyttövesi                                | (P) Tyhjennys                     |
| (F) Takaiskuventtiili, jousikuormitettu              | (R) Kylmä käyttövesi              |
| (G) Kiertopumppu                                     | (S) Käyttövesisuodatin            |
| (H) Valvottavissa oleva hukkaputken suuaukko         | (T) Paineenalennin                |
| (K) Varoventtiili                                    | (U) Takaiskuventtiili/putkierotin |

### Varoventtiili

Laitteisto on ylipaineen estämiseksi varustettava rakenneosiltaan tarkastetulla kalvovaloventtiilillä.

Sallittu käyttöpaine: 10 bar (1,0 MPa)

Varoventtiilin liitännän läpimitan on vastattava seuraavia vaatimuksia:

R ¾ (DN 20), maks. lämmitysteho 150 kW

Mikäli lämminvesivaraajan lämmitysteho ylittää 150 kW, on valittava lämmitystehon kattava suurempi varoventtiili (katso DIN 4753-1, painos 3/88, luku 6.3.1). Varoventtiili sijoitetaan kylmävesiputkeen. Se ei saa olla suljettavissa lämminvesivaraajasta. Varoventtiilin ja lämminvesivaraajan välissä ei saa olla putken supistuksia. Varoventtiilin hukkaputkea ei saa sulkea. Ulos tuleva vesi täytyy johtaa vaarattomasti ja näkyvästi lattiakaivoon.

Varoventtiilin poistoputken lähelle, mielellään itse varoventtiiliin, on kiinnitettävä kilpi, jossa lukee: "Lämmityksen aikana poistoputkesta voi turvallisuussyistä tulla vettä! Ei saa sulkea!".

Varoventtiili on asennettava varaaja-vedenlämmittimen yläreunan yläpuolelle.



## Potentiaalintasauksen liittäminen

Suorita potentiaalintaus paikallisen energiayhtiön teknisten liitântävaatimusten sekä VDE-määräysten mukaisesti.

**CH:** Suorita potentiaalintaus paikallisen energiayhtiön teknisten määräysten ja SEV-määräysten mukaisesti.

## Käyttöönotto



Huolto-ohje

## Tekniset tiedot

### Vitocell 100-V ja Vitocell 100-W

Varaajan tilavuus	l	300	390	500
Väri		<ul style="list-style-type: none"> <li>▪ valkoinen</li> <li>▪ Vitosilberhopea</li> </ul>	<ul style="list-style-type: none"> <li>▪ valkoinen</li> <li>▪ vitohopea</li> </ul>	<ul style="list-style-type: none"> <li>▪ valkoinen</li> <li>▪ vitohopea</li> </ul>
<b>DIN-rekisterinumero</b>		Hakemus vireillä		
<b>Valmiustilan lämmönkulutus</b> EN 12 897: 2006 mukaisesti Q <sub>ST</sub> kun 45 K lämpötilaero	kWh/24 h	1,65	1,8	1,9
<b>Mitat</b>				
Pituus (Ø)	<ul style="list-style-type: none"> <li>▪ lämmöneristyksen kanssa mm</li> <li>▪ ilman lämmöneristystä mm</li> </ul>	667 —	859 650	859 650
Kokonaisleveys	<ul style="list-style-type: none"> <li>▪ lämmöneristyksen kanssa mm</li> <li>▪ ilman lämmöneristystä mm</li> </ul>	744 —	923 881	923 881
Korkeus	<ul style="list-style-type: none"> <li>▪ lämmöneristyksen kanssa mm</li> <li>▪ ilman lämmöneristystä mm</li> </ul>	1734 —	1624 1522	1948 1844
Kallistusmitta	<ul style="list-style-type: none"> <li>▪ lämmöneristyksen kanssa mm</li> <li>▪ ilman lämmöneristystä mm</li> </ul>	1825 —	— 1550	— 1860
<b>Paino</b> yhteensä lämmöneristyksen kanssa	kg	180	178	221
<b>Käyttökokonaispaino</b> sähkövastuksella	kg	480	568	711
<b>Liitännät</b>				
Lämmitysmenovesi ja -paluuvesi (ulkokierre)	R	1¼	1¼	1¼
Kylmä vesi, lämmin vesi (ulkokierre)	R	1	1¼	1¼
Aurinkolämmön lämmönvaihdinsarja (ulkokierre)	R	—	¾	¾
Kierto (ulkokierre)	R	1	1	1
Sähkövastus (sisäkierre)	Rp	1½	1½	1½

### Tekniset tiedot, sähkövastus EHE yhdessä Vitocell 100-V- ja Vitocell 100-W -laitteiden kanssa

Varaajan tilavuus Vitocell 100-V/W	l	Asennus- asento	300	390	500
<b>Tilausnro sähkövastus EHE</b>		Ylhäällä	Z012684	Z012684	Z012684
		Alhaalla	Z016798	Z016798	Z016798
<b>Sähkövastuksella lämmitettävä vesi</b>	l	Ylhäällä	101	129	133
		Alhaalla	236	301	373
<b>Leveys</b> sähkövastuksen EHE kanssa	mm	Ylhäällä	800	1028	1028
		Alhaalla	820	1041	1041
<b>Vähimmäisetäisyys</b> sähkövastuksen EHE asen- tamista varten	mm		500	650	650
<b>Lämmitysaika</b> arvosta 10 arvoon 60 °C sähkövastuksella EHE:					
▪ 2 kW	h	Ylhäällä	2,9	3,74	3,86
		Alhaalla	6,8	8,73	10,82
▪ 4 kW	h	Ylhäällä	1,45	1,87	1,93
		Alhaalla	3,4	4,36	5,41
▪ 6 kW	h	Ylhäällä	1,0	1,25	1,29
		Alhaalla	2,3	2,91	3,61

## Tekniset tiedot (jatkoa)

### Sähkövastuksen EHE tekniset tiedot

<b>Tehoalue</b>	kW	maks. 6		
<b>Nimelliskulutus</b> normaalikäyttö/pikalämmitys	kW	2	4	6
<b>Nimellisjännite</b>		3/N/PE 400 V/50 Hz		
<b>Nimellisvirta</b>	A	8,7		
<b>Paino</b>	kg	2		
<b>Kotelointiluokka</b>		IP 45		



Viessmann OY  
Äyritie 8 A  
01510 Vantaa  
Fax 010 328 2558  
Puh 010 328 2550  
[www.viessmann.com](http://www.viessmann.com)

5830446 Tekniset muutokset mahdollisia!