



ENERLINE

2118105501 Vesitiivis jakotukkikaappi 550
pinta-asennettava

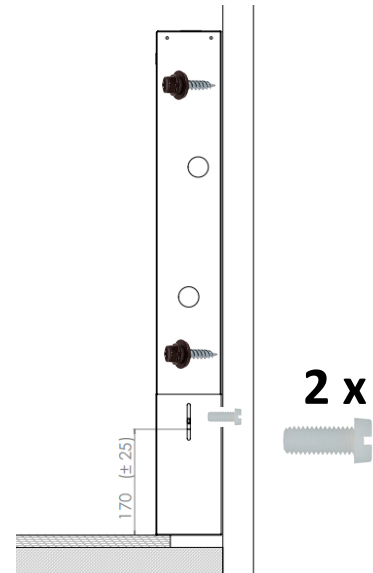
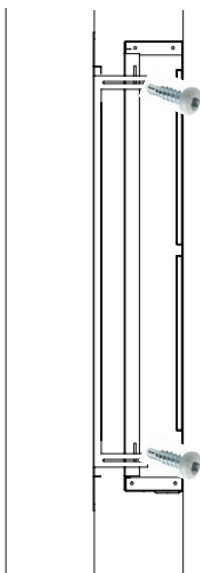
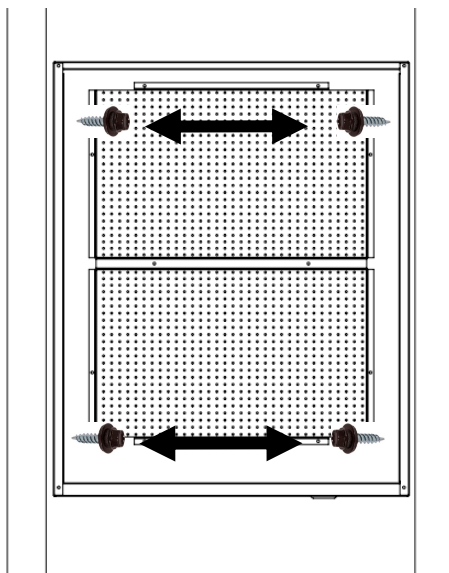
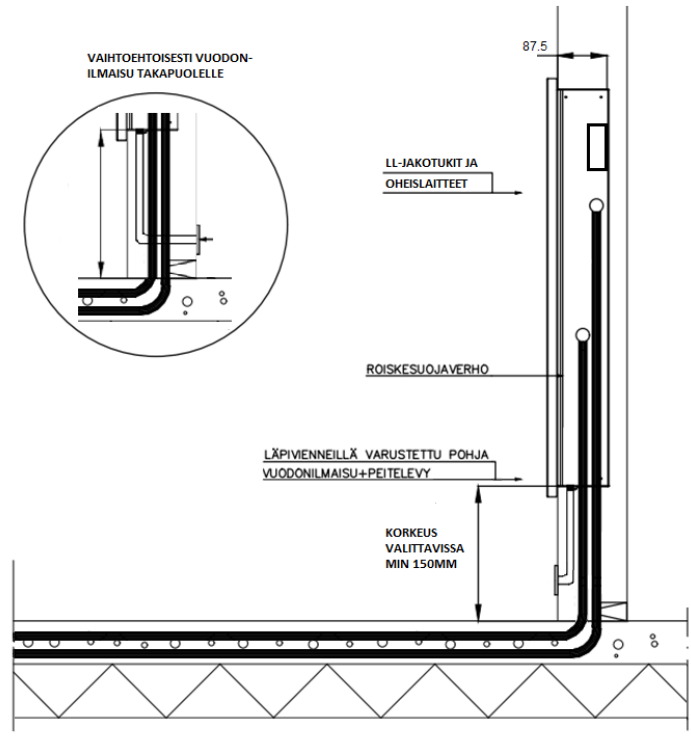
2118107751 Vesitiivis jakotukkikaappi 775
pinta-asennettava

2118111001 Vesitiivis jakotukkikaappi 930
pinta-asennettava

2119105500 Vesitiivis jakotukkikaappi 550
uppoasennettava

2119107750 Vesitiivis jakotukkikaappi 775
uppoasennettava

2119111000 Vesitiivis jakotukkikaappi 930
uppoasennettava



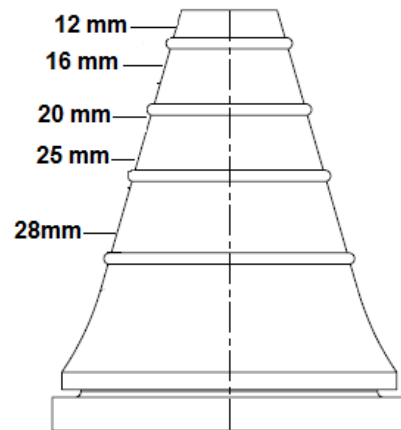
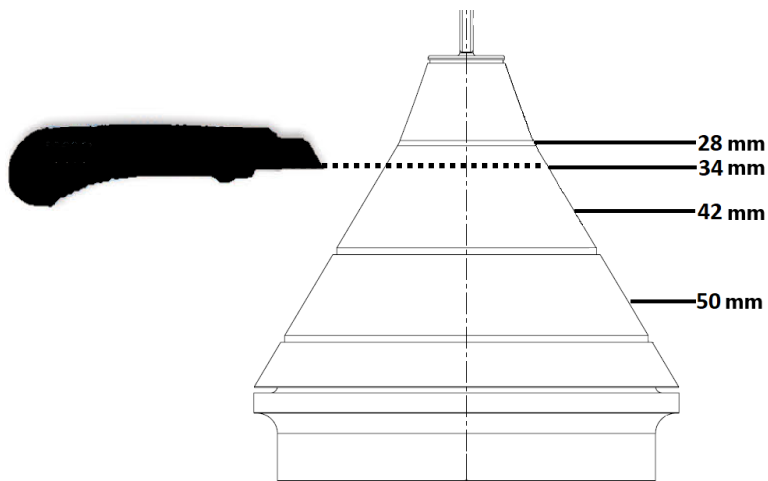
Uppo: Asennuskorkeus on vapaasti valittavissa. Taivutuskäärien ja vuodonilmaisun vaatiman tilan vuoksi suositeltava asennuskorkeus min. 150mm kaukalon pohjasta valmiiseen lattiapintaan.

Kiinnitä kaappi sisäpuolelta neljällä laipallisella ruuvilla. Kohdistat kehys paikoilleen, kehyksessä on 28mm säätövara korkeussuunnassa ja 60mm syvyysuunnassa. Kiinnitä kehys kaapin kiinnitysuriin neljällä valkoisella poraruuvilla.

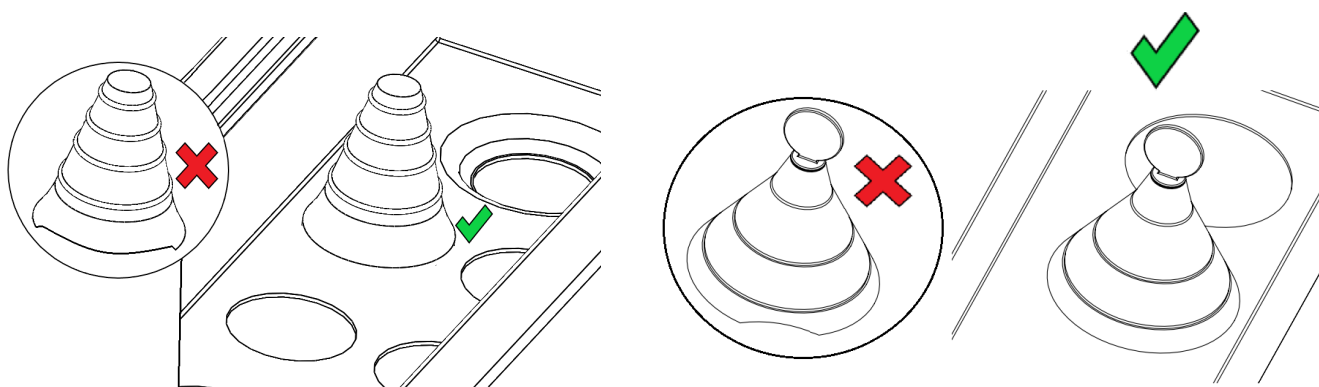
Pinta: Asennuskorkeus on 170mm kaukalon pohjasta valmiiseen lattiapintaan, sokkelissa on säätövara +/- 25mm.

Kiinnitä kaappi sisäpuolelta neljällä laipallisella porakärkiruuvilla. Varmista, että asennuskorkeus on oikea mallintamalla sokkeli paikoilleen.

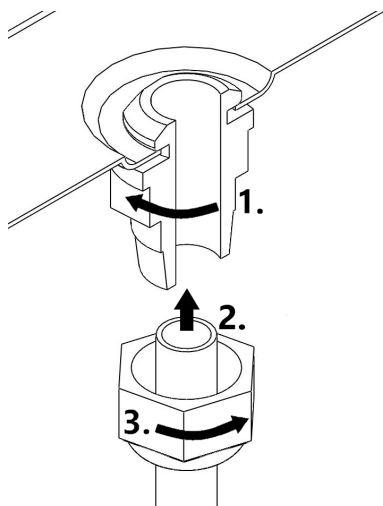
Kiinnitä sokkeli kahdella M5x16 muoviruuvilla.



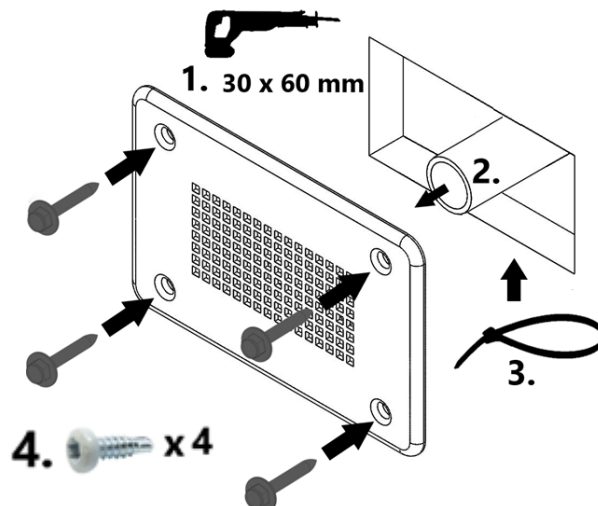
Leikkaa käyttöön tulevat tiivisteet mattoveitsellä vaakasuoraan ohjeen mukaan.



Tarkista lopuksi, että tiivisteet ovat pysyneet paikoillaan.



1. Pujota holkin kapea osa kaukalon reiästä, tiiviste jää kaapin alapuolelle ja kiristä mutteri (kivistyssuunta vasempaan)
2. Työnnä vuotoputki holkin yläreunan tasalle
3. Kiristä vuotoputken mutteri



1. poraa aukko (uppoasennus)
2. kiinnitä letku vuotopeitelevyyn
3. varmista letku nippusiteellä
4. kiinnitä vuotolevy valkoisilla ruuveilla.