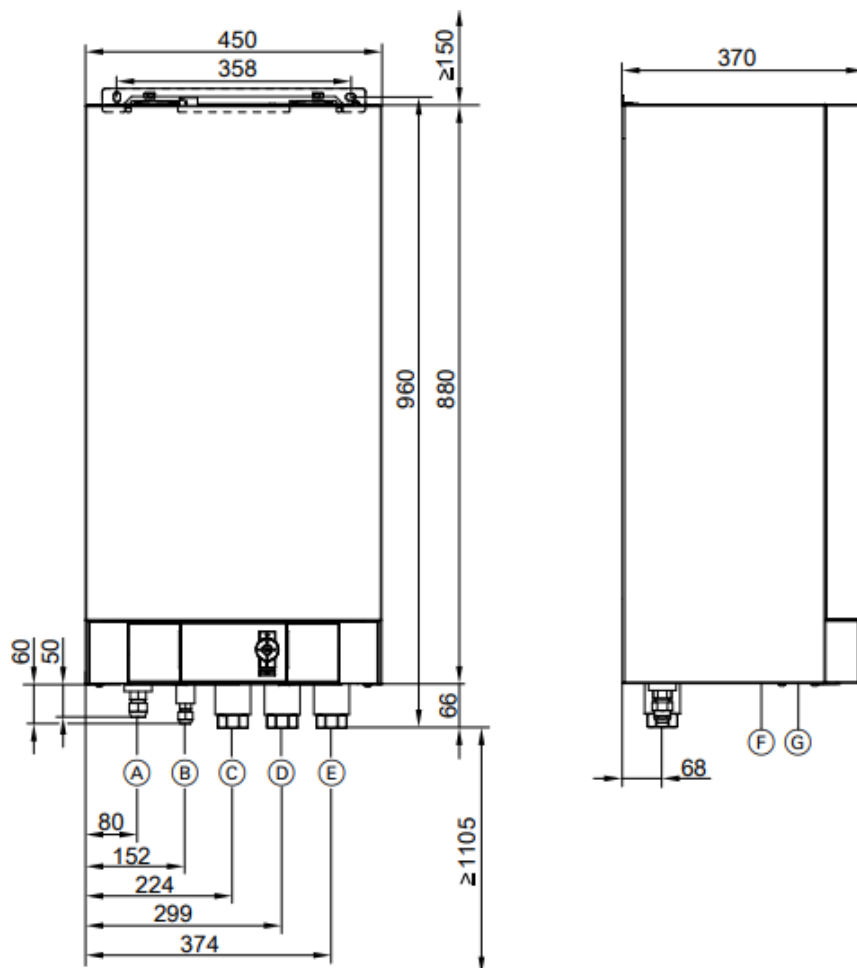


## VITOCAL 200-S / VITOCAL 200-A

### SISÄYKSIKKÖ

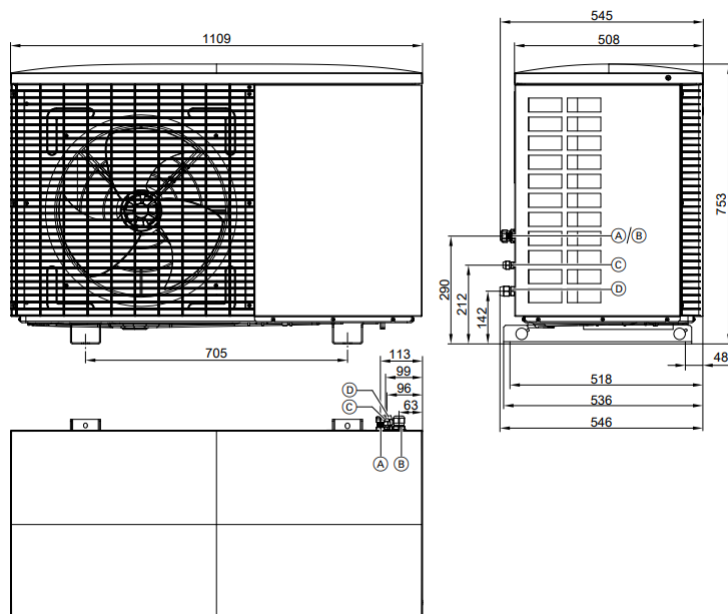


- Ⓐ Kuumakaasuputki: katso seuraava taulukko.
- Ⓑ Nesteputki: katso seuraava taulukko.
- Ⓒ Menovesi varaaja-vedenlämmittin (lämmitysveden puoli) G 1¼ (sisäkierre)
- Ⓓ Lämmityspaluuvesi ja varaaja-vedenlämmittimen paluuvesi G 1¼ (sisäkierre)

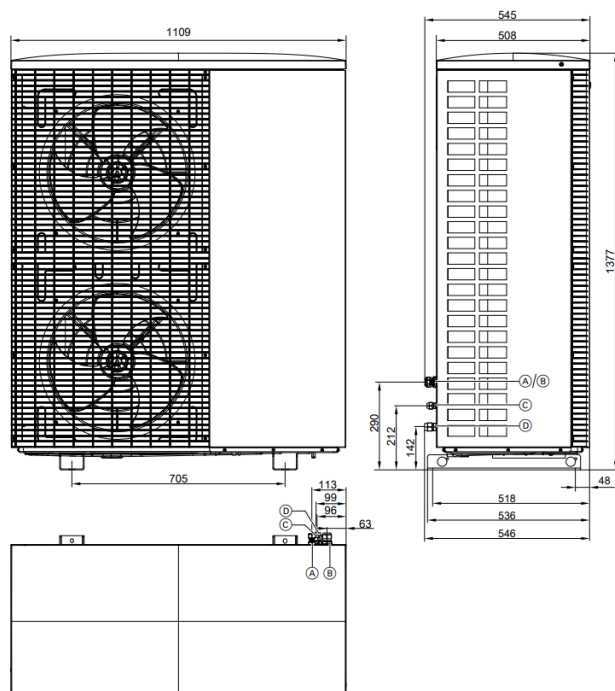
- Ⓔ Lämmitysmeno-vesi G 1¼ (sisäkierre)
- Ⓕ Johdon läpivienti, pienjännitejohdot < 42 V
- Ⓖ Verkojohtojen läpivienti 400 V~/230 V~, > 42 V

## ULKOYKSIKKÖ

Ulkoyksikkö, jossa 1 puhallin



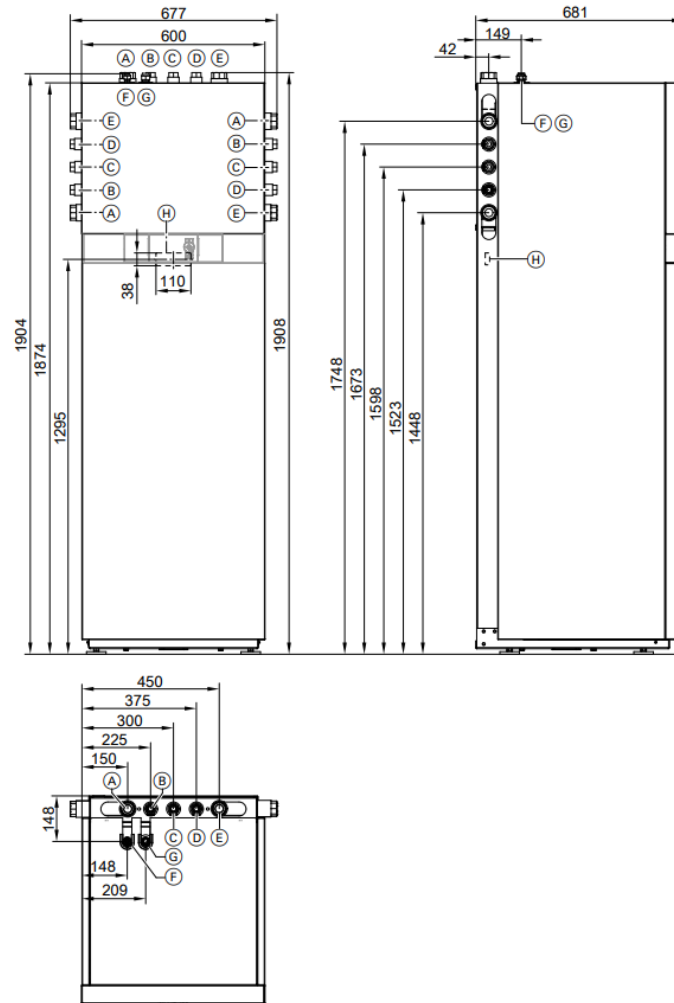
Ulkoyksikkö, jossa 2 puhallinta



## VITOCAL 222-S / VITOCAL 222-A

### SISÄYKSIKKÖ

Sisäyksikkö

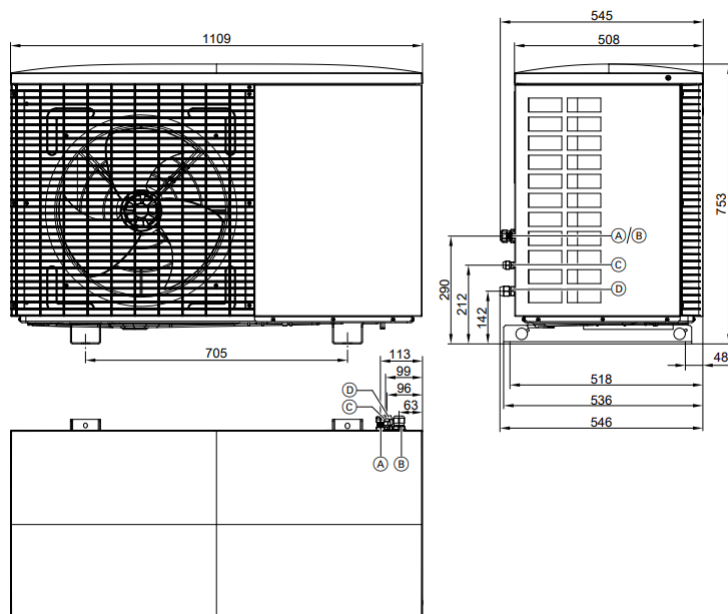


- (A) Lämmityspaluuvesi G 1¼ (sisäkierre)
- (B) Kylmä käyttövesi G ¾ (sisäkierre)
- (C) Kiertö G ¾ (sisäkierre)
- (D) Lämmin käyttövesi G ¾ (sisäkierre)
- (E) Lämmitysmenovesi G 1¼ (sisäkierre)
- (F) Nesteputki: putki- $\varnothing$  10 mm, kierre UNF ¾

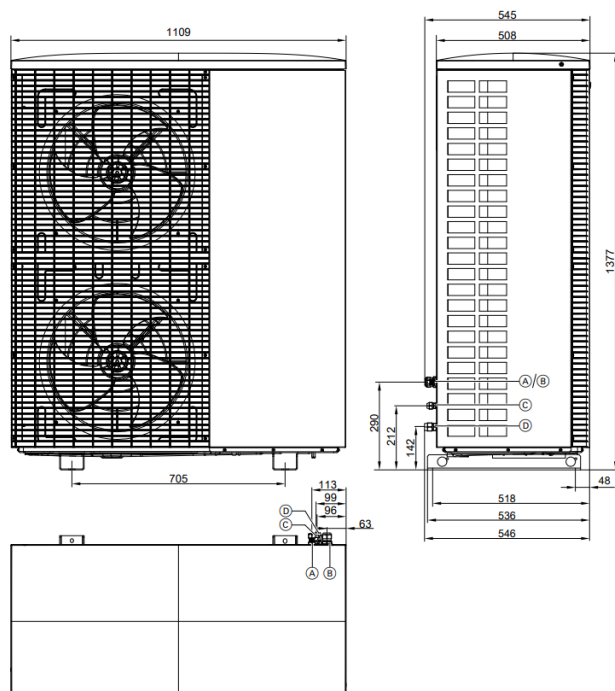
- (G) Kuumakaasuputki: putki- $\varnothing$  16 mm, kierre UNF ¾
- (H) Johtoläpivienni sähköjohtoille laitteen taustapuo-  
lella:
  - Pienjännitejohdot < 42 V
  - Verkkojohdot 400 V~/230 V~

## ULKOYKSIKKÖ

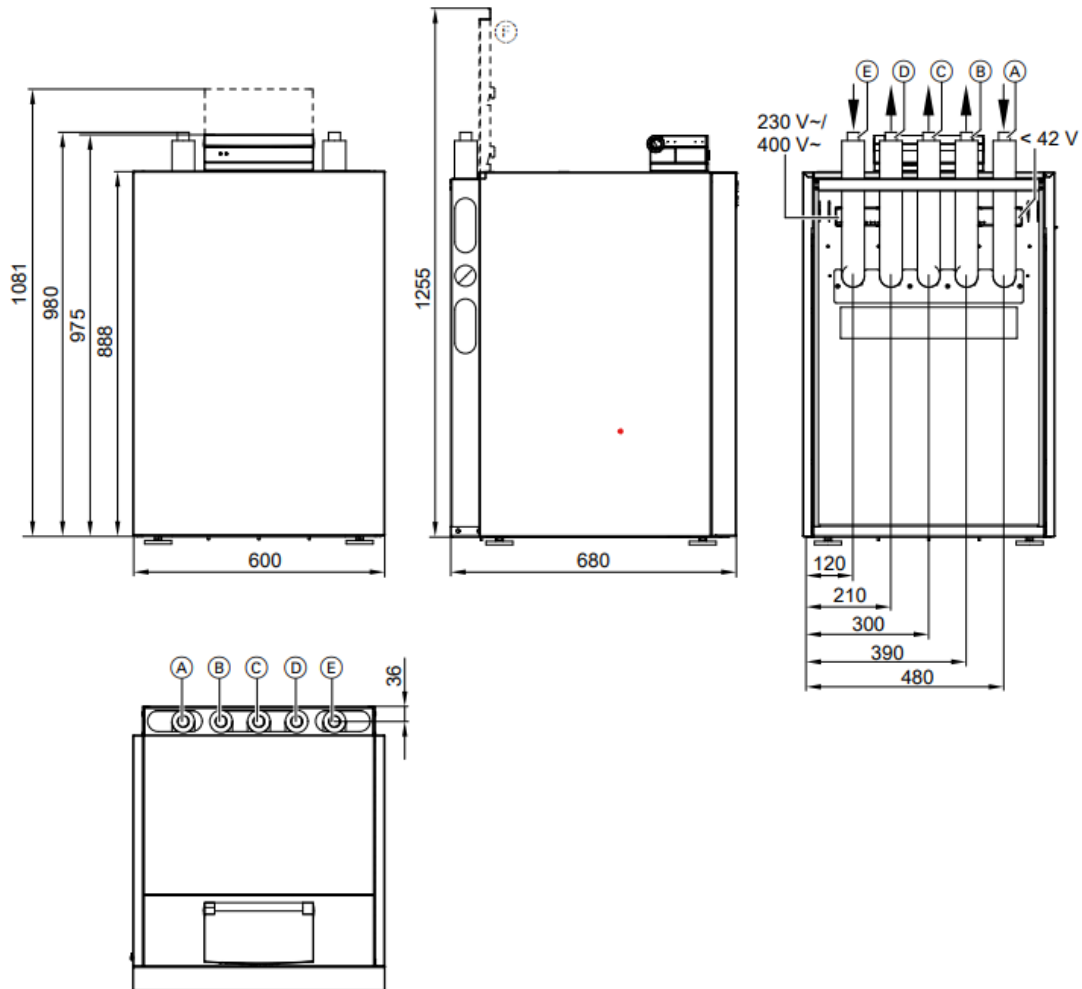
Ulkoyksikkö, jossa 1 puhallin



Ulkoyksikkö, jossa 2 puhallinta



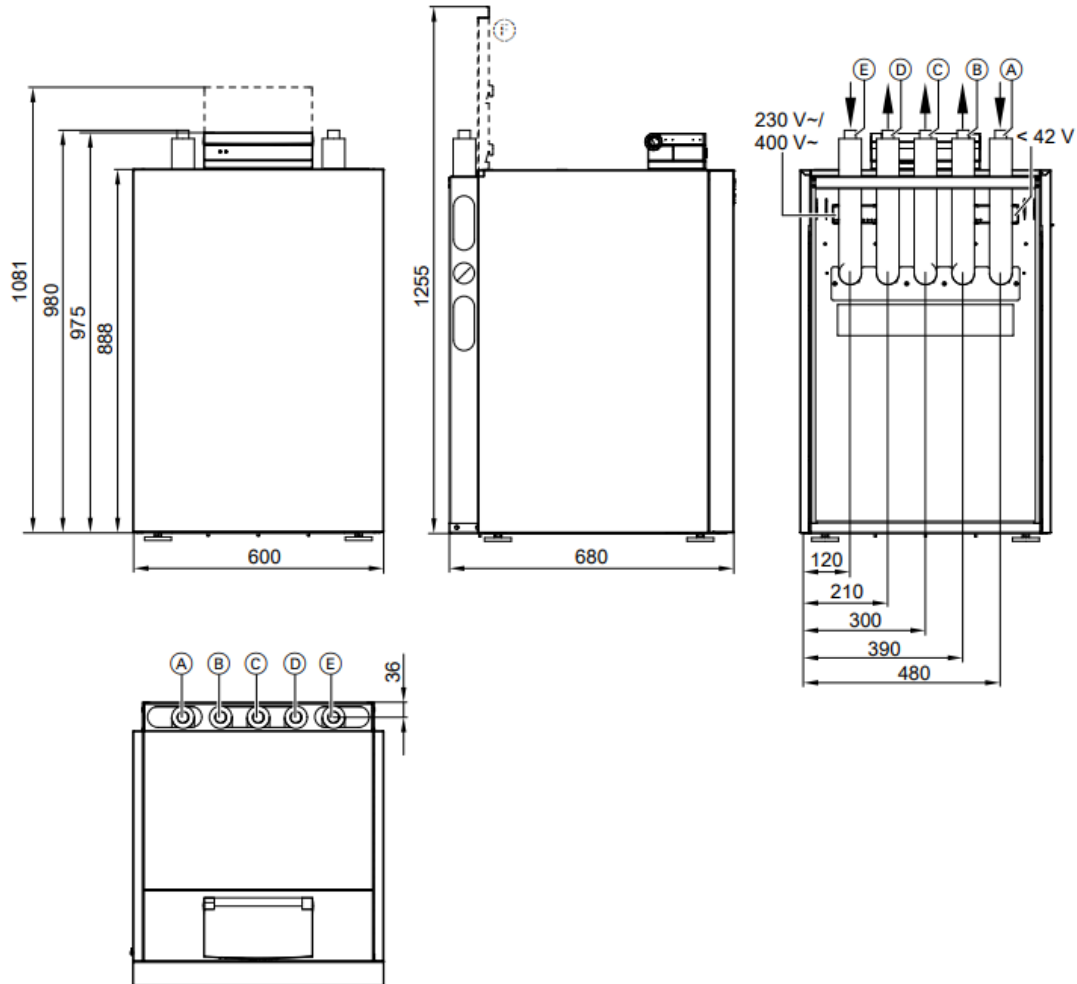
## VITOCAL 200-G 6-17 KW



Kuva. 1

- |  |  |
|--|--|
| <p>(A) Ensiöpiirin menovesi (lämpöpumpun liuoksen sisäänmeno), liitäntä Cu 28 x 1,5 mm</p> <p>(B) Ensiöpiirin paluuvesi (lämpöpumpun liuoksen ulostulo), liitäntä Cu 28 x 1,5 mm</p> <p>(C) Toisiopiirin menovesi (lämminvesivaraaja), liitäntä Cu 28 x 1,5 mm</p> | <p>(D) Toisiopiirin menovesi (lämmityspiirit), liitäntä Cu 28 x 1,5 mm</p> <p>(E) Toisiopiirin paluuvesi (lämmityspiirit ja lämminvesivaraaja), liitäntä Cu 28 x 1,5 mm</p> <p>(F) Taaempi ylälevy, auki käännettynä</p> |
|--|--|

## VITOCAL 300-G 6-16 KW

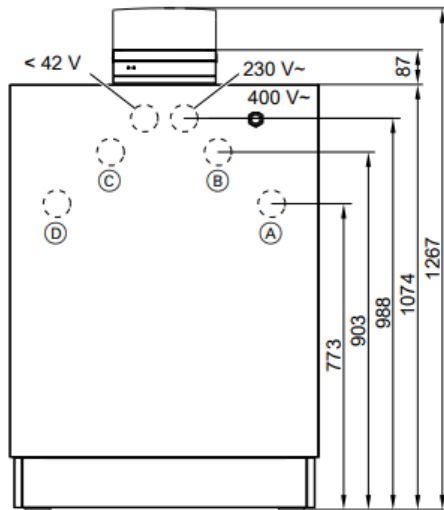


Kuva. 1

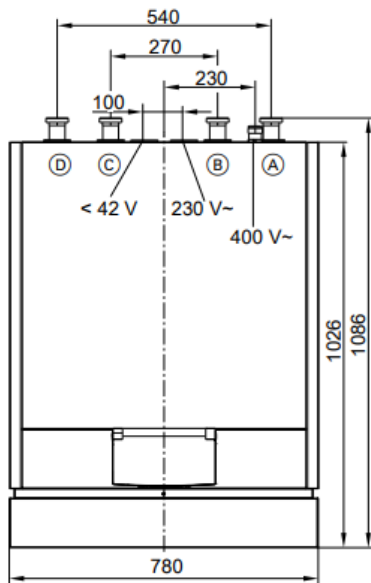
- |  |  |
|--|--|
| <p>(A) Ensiopiirin menovesi (lämpöpumpun liuoksen sisäänmeno), liitântä Cu 28 x 1,5 mm</p> <p>(B) Ensiopiirin paluuvesi (lämpöpumpun liuoksen ulostulo), liitântä Cu 28 x 1,5 mm</p> <p>(C) Toisiopiirin menovesi (lämminvesivaraaja), liitântä Cu 28 x 1,5 mm</p> | <p>(D) Toisiopiirin menovesi (lämmityspiirit), liitântä Cu 28 x 1,5 mm</p> <p>(E) Toisiopiirin paluuvesi (lämmityspiirit ja lämminvesivaraaja), liitântä Cu 28 x 1,5 mm</p> <p>(F) Taaempi ylälevy, auki käännettynä</p> |
|--|--|

## VITOCAL 300-G 21-45 KW

1-tehoinen: malli BW 301.A

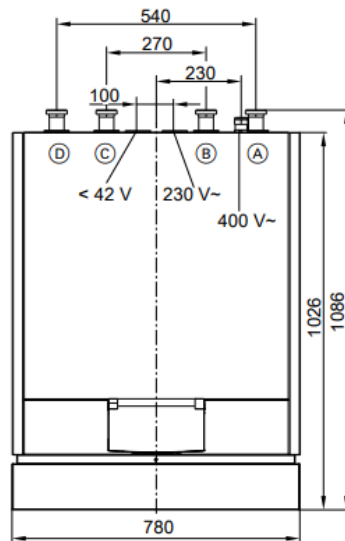
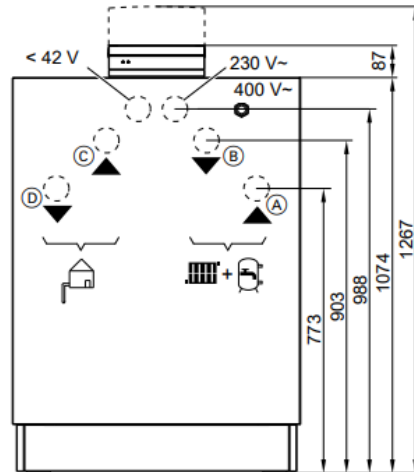


(A)	▲ ☒+☒	Toisiopiirin paluuvesi
(B)	▼ ☒+☒	Toisiopiirin menovesi
(C)	☒ ▲	Ensiöpiirin menovesi (lämpöpumpun liuoksen sisäänmeno)
(D)	☒ ▼	Ensiöpiirin paluuvesi (lämpöpumpun liuoksen ulostulo)



## VITOCAL 350-G 21-45 KW

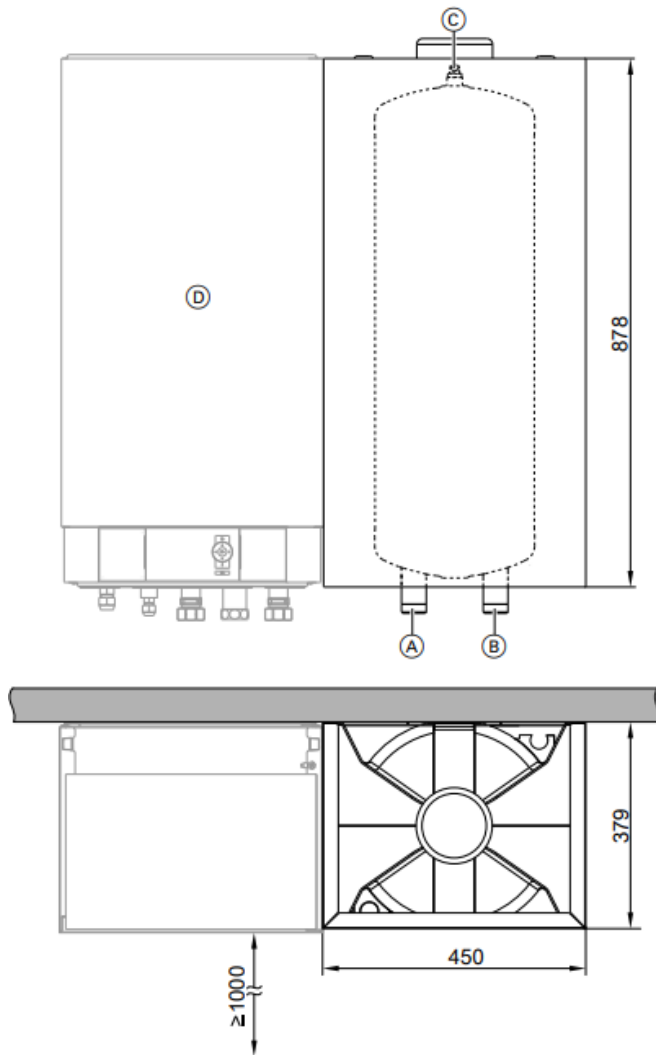
### 1-tehoinen (malli BW 351.B)



Kuva. 1

- (A) Toisiopiirin paluuvesi
- (B) Toisiopiirin menovesi
- (C) Ensiöpiirin menovesi (lämpöpumpun liuoksen sisäänmeno)
- (D) Ensiöpiirin paluuvesi (lämpöpumpun liuoksen ulostulo)



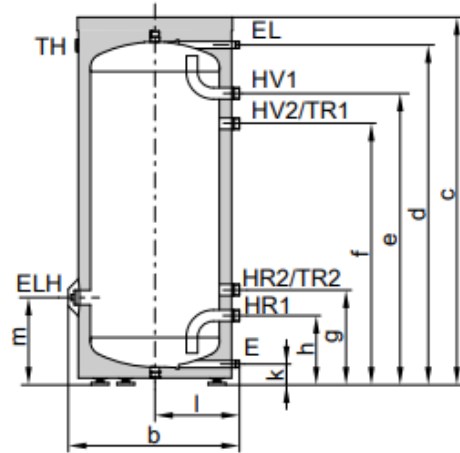
**VITOCELL 100-E 46 DM<sup>3</sup>**


Kuva. 1

- |   |   |
|---|---|
| <p>(A) Valinnaisesti lämmitysmenovesi tai lämmityspaluuvesi (G 1¼)</p> <p>(B) Valinnaisesti lämmityspaluuvesi tai lämmitysmenovesi (G 1¼)</p> | <p>(C) Ilmanpoisto</p> <p>(D) Lämpöpumppu (lämmitysveden puskurivaraajan voi asentaa valinnaisesti lämpöpumpun sisäyksikön viereen oikealle tai vasemmalle)</p> |
|---|---|

## VITOCELL 100-E 200 DM<sup>3</sup>

### Mitat



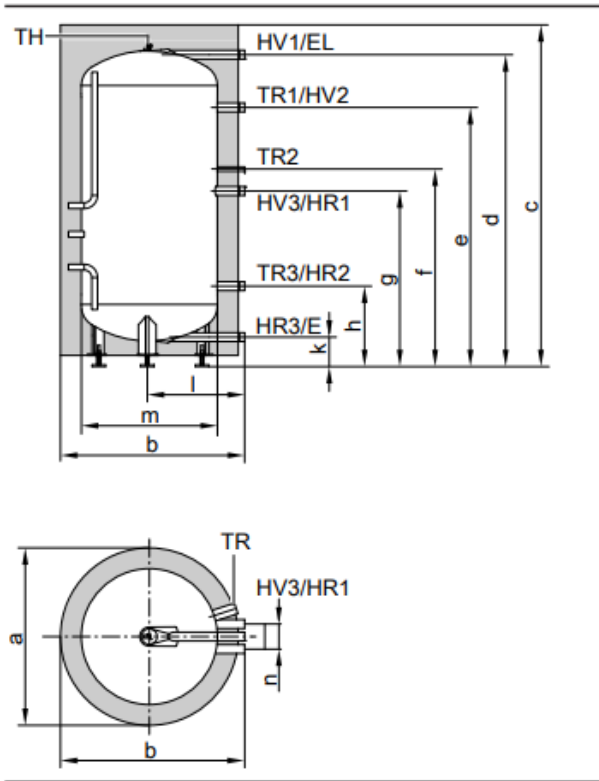
- E Tyhjennys  
 EL Ilmanpoisto  
 ELH Muhvi Rp 1½ sähkövastusta EHE varten  
 HR Lämmityspaluuvesi  
 HV Lämmitysmenovesi  
 TH Lämpömittari  
 TR Kiristysjärjestelmä uppoanturien kiinnitykseen varaajavaippaan kiinnityksillä kolmelle uppoanturille

### Mitat

Varaajan tilavuus	l		200
Pituus (∅)	a	mm	582
Leveys	b	mm	640
Korkeus	c	mm	1333
	d	mm	1260
	e	mm	1078
	f	mm	978
	g	mm	359
	h	mm	259
	k	mm	77
	l	mm	317
	m	mm	319

## VITOCELL 100-E 400 DM<sup>3</sup>

### Mitat

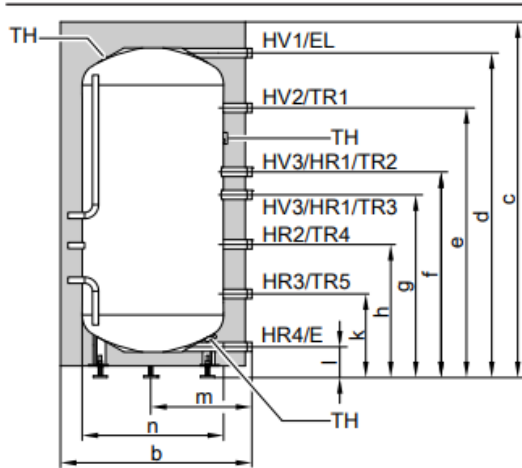


- E Tyhjennys  
 EL Ilmanpoisto  
 HR Lämmityspaluuvesi  
 HV Lämmitysmenovesi  
 TH Lämpömittarianturin kiinnitys tai lisäanturien kiinnitys (kiristys-  
 sanka)  
 TR Anturitasku varaajan lämpötila-anturia/lämpötilansäädintä var-  
 ten (sisähalkaisija 16 mm)

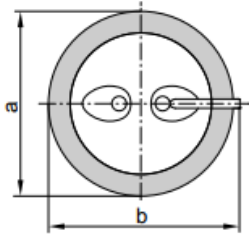
### Mitat

Varaajan tilavuus	l	400
Pituus (∅)	a mm	859
Leveys	b mm	885
Korkeus	c mm	1617
	d mm	1458
	e mm	1206
	f mm	911
	g mm	806
	h mm	351
	k mm	107
	l mm	455
∅ ilman lämmöneristystä	m mm	∅ 650
	n mm	120

## VITOCELL 100-E 600-950 DM<sup>3</sup>

**Mitat**


- HR Lämmityspaluuvesi
- HV Lämmitysmenovesi
- TH Lämpömittarianturin kiinnitys tai lisäanturien kiinnitys (kirstysanka)
- TR KIRSTYSJÄRJESTELMÄ oppoanturien kiinnitykseen varaajavaippaan kiinnityksillä kolmelle oppoanturille kirstysjärjestelmää kohti



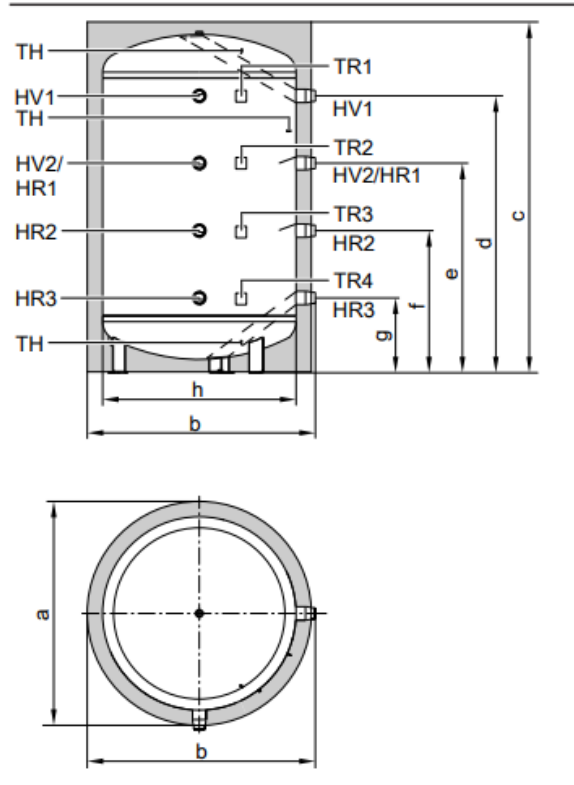
- E Tyhjennys
- EL Ilmanpoisto

**Mitat**

Varaajan tilavuus	l	600	750	950
Pituus (∅)	a mm	1064	1064	1064
Leveys	b mm	1119	1119	1119
Korkeus	c mm	1645	1900	2200
	d mm	1497	1777	2083
	e mm	1296	1559	1864
	f mm	926	1180	1300
	g mm	785	1039	1159
	h mm	598	676	752
	k mm	355	386	386
	l mm	155	155	155
	m mm	565	565	565
∅ ilman lämmöneristystä	n mm	∅ 790	∅ 790	∅ 790

## VITOCELL 100-E 1500-2000 DM<sup>3</sup>

### Mitat



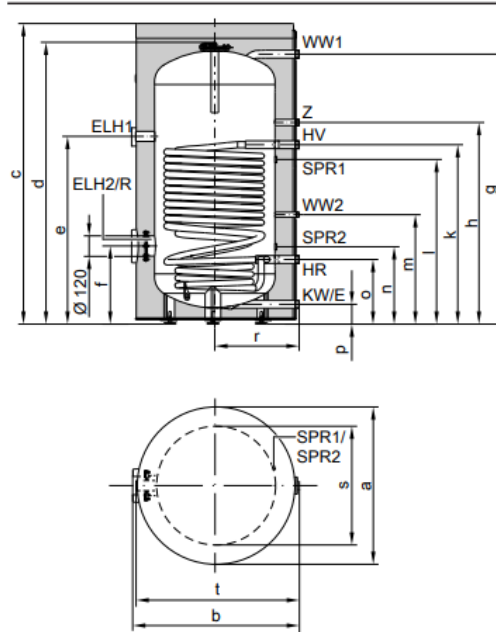
- HR Lämmityspaluuvesi (2 yhdellä tasolla)  
 HV Lämmitysmenovesi (2 yhdellä tasolla)  
 TH Lämpömittarianturin kiinnitys tai lisäanturin kiinnitys (kiristys-sanka)  
 TR Kiristysjärjestelmä uppoanturien kiinnitykseen varaajavaippaan kiinnityksillä kolmelle uppoanturille kiristysjärjestelmää kohti

### Mitat

Varaajan tilavuus	l	1500		2000	
		Vakio (2-osainen)	Erittäin tehokas (3-osainen)	Vakio (2-osainen)	Erittäin tehokas (3-osainen)
Lämmöneristys					
Pituus (∅)	a mm	1310	1400	1310	1400
Leveys	b mm	1385	1430	1385	1430
Korkeus	c mm	2051	2096	2479	2546
	d mm	1513	1513	1953	1953
	e mm	1165	1165	1460	1460
	f mm	816	816	962	962
	g mm	468	468	467	467
∅ ilman lämmöneristystä	h mm	1100	1100	1100	1100

## VITOCELL 100-V 390 DM<sup>3</sup>

Mitat tyyppi CVWA, 390, tilavuus 500 l



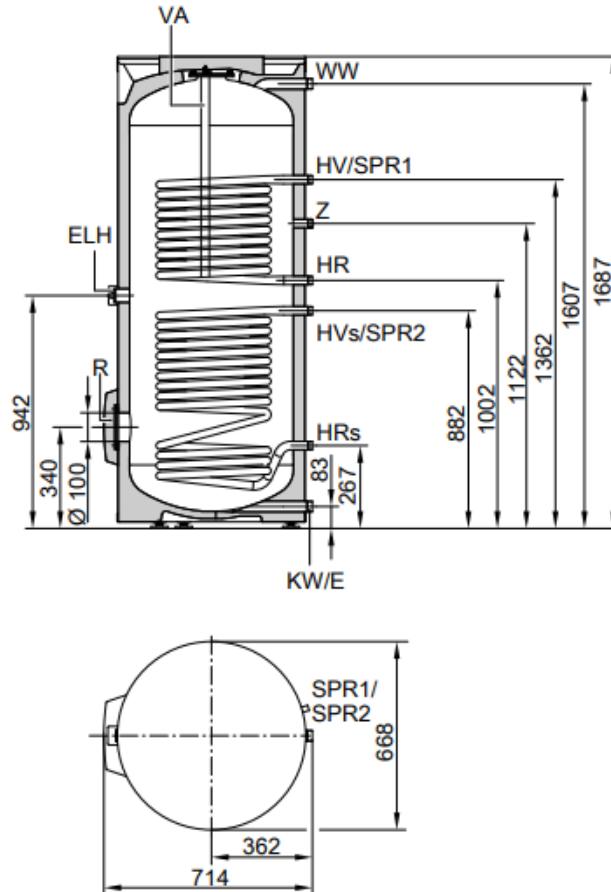
- E Tyhjennys  
 ELH1 Yhde sähkövastukselle  
 ELH2 Laippa-aukko sähkövastukselle  
 HR Lämmityspaluuvesi  
 HV Lämmitysmenovesi  
 KW Kylmä käyttövesi  
 R Tarkastus- ja puhdistusaukko, jossa laippasuojus  
 SPR1 Kiristysjärjestelmä uppoanturien kiinnitykseen varaajavaip-  
 paan kiinnityksillä kolmelle uppoanturille  
 SPR2 Kiristysjärjestelmä uppoanturien kiinnitykseen varaajavaip-  
 paan kiinnityksillä kolmelle uppoanturille  
 WW1 Lämmin käyttövesi  
 WW2 Lämmin käyttövesi aurinkolämmön lämmönvaihdinsarjasta  
 Z Kierto

### Mitat tyyppi CVWA

Varaajan tilavuus		l	390	500
Pituus (∅)	a	mm	859	859
Leveys	b	mm	923	923
Korkeus	c	mm	1624	1948
	d	mm	1522	1844
	e	mm	1000	1307
	f	mm	403	442
	g	mm	1439	1765
	h	mm	1070	1370
	k	mm	950	1250
	l	mm	816	1116
	m	mm	572	572
	n	mm	366	396
	o	mm	330	330
	p	mm	88	88
	r	mm	455	455
	s	mm	650	650
	t	mm	881	881

## VITOCELL 100-B 300 DM<sup>3</sup>

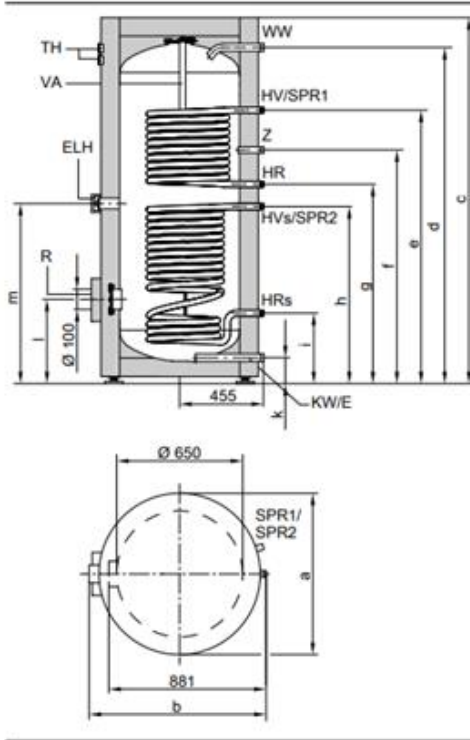
Mitat tyyppi CVBC, 300 l Inhalt



E	Tyhjennys
ELH	Sähkövastus
HR	Lämmityspaluuvesi
HR <sub>s</sub>	Aurinkolämmitysjärjestelmän lämmityspaluuvesi
HV	Lämmitysmenovesi
HV <sub>s</sub>	Aurinkolämmitysjärjestelmän lämmitysmenovesi
KW	Kylmä käyttövesi
R	Laippasuojuksella varustettu tarkastus- ja puhdistusaukko (soveltuu myös sähkövastuksen asentamiseen)
SPR1	Kirstysjärjestelmä uppoanturien kiinnitykseen varaajavaippaan kiinnityksillä kolmelle uppoanturille
SPR2	Kirstysjärjestelmä uppoanturien kiinnitykseen varaajavaippaan kiinnityksillä kolmelle uppoanturille
TH	Lämpömittari (lisävaruste)
VA	Magnesiumsuoja-anodi
WW	Lämmin käyttövesi
Z	Kierto

## VITOCELL 100-B 500 DM<sup>3</sup>

Mitat tyyppi CVB, tilavuus 400 ja 500 l



Mitat tyyppi CVB

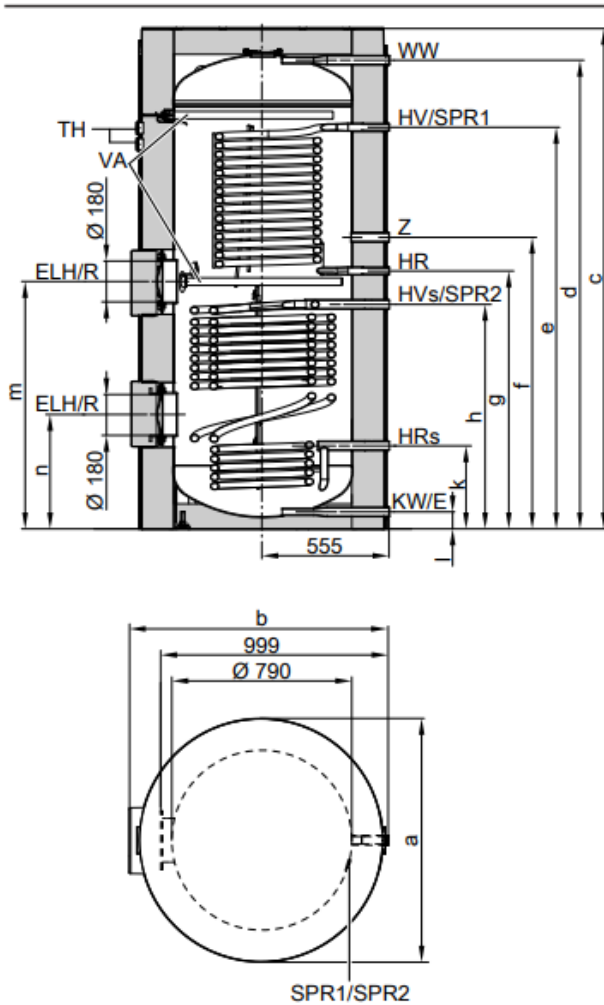
Varaajan tilavuus	l	400	500
a	mm	∅ 859	∅ 859
b	mm	923	923
c	mm	1624	1948
d	mm	1458	1784
e	mm	1204	1444
f	mm	1044	1230
g	mm	924	1044
h	mm	804	924
i	mm	349	349
k	mm	107	107
l	mm	422	422
m	mm	864	984

- E Tyhjennys  
 ELH Yhde sähkövastukselle  
 HR Lämmityspaluuvesi  
 HR<sub>s</sub> Aurinkolämmityksen paluuvesi  
 HV Lämmitysmenovesi  
 HV<sub>s</sub> Aurinkolämmön lämmitysmenovesi  
 KW Kylmä käyttövesi  
 R Laippasuojuksella varustettu tarkastus- ja puhdistusaukko (soveltuu myös sähkövastuksen asentamiseen)  
 SPR1 Varaajan lämpötilansäädön varaajan lämpötila-anturi (sisälämpimitta 16 mm)  
 SPR2 Lämpötila-anturi/lämpömittari (sisähalkaisija 16 mm)  
 TH Lämpömittari (lisävaruste)  
 VA Magnesiumsuoja-anodi  
 WW Lämmin käyttövesi  
 Z Kierto



## VITOCELL 100-B 750-950 DM<sup>3</sup>

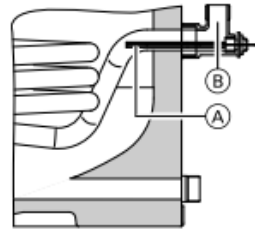
Mitat tyyppi CVBB, tilavuus 750 ja 950 l



Mitat tyyppi CVBB

Varaajan tilavuus	l	750	950
a	mm	1062	1062
b	mm	1110	1110
c	mm	1897	2197
d	mm	1749	2054
e	mm	1464	1760
f	mm	1175	1278
g	mm	1044	1130
h	mm	912	983
k	mm	373	363
l	mm	74	73
m	mm	975	1084
n	mm	509	501

Varaajan lämpötila-anturi aurinkolämpökäytössä


 Varaajan lämpötila-anturin sijainti lämmityspaluuvesiputkessa HR<sub>s</sub>

- Ⓐ Varaajan lämpötila-anturi (kuuluu aurinkolämmitysjärjestelmän ohjainlaitteen toimitukseen)
- Ⓑ Kulmakierreliitin ja anturitasku (sisältyy toimitukseen, sisähalkaisija 6,5 mm)

E Tyhjennys  
ELH Sähkövastus tai latauslanssi