



ProNordic L230R

TUOTENRO 152600

FI

ASENNUS- JA HUOLTO-OHJEET

Ilmanvaihtolaite

**INSTALLATION
INSTRUCTIONS**



Lisätietoja tuotteesta, katso seuraavat asiakirjat:

118076 automatiikkaohje

118539 sähkökaavio

Varaosat, katso www.flexit.com

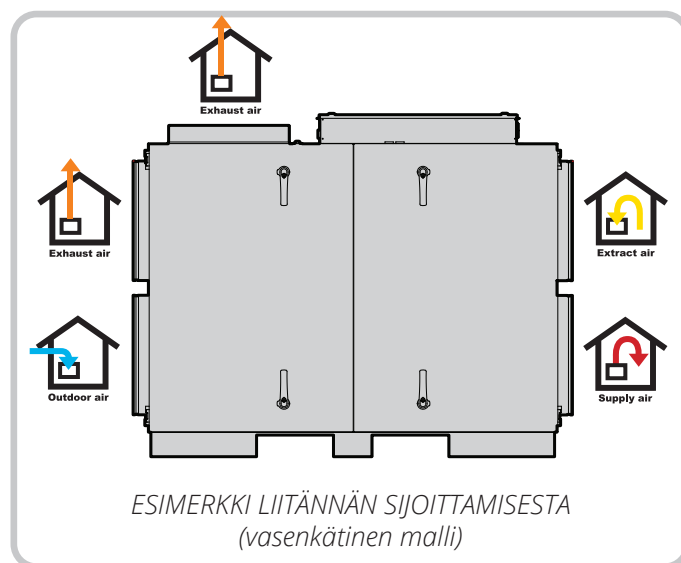
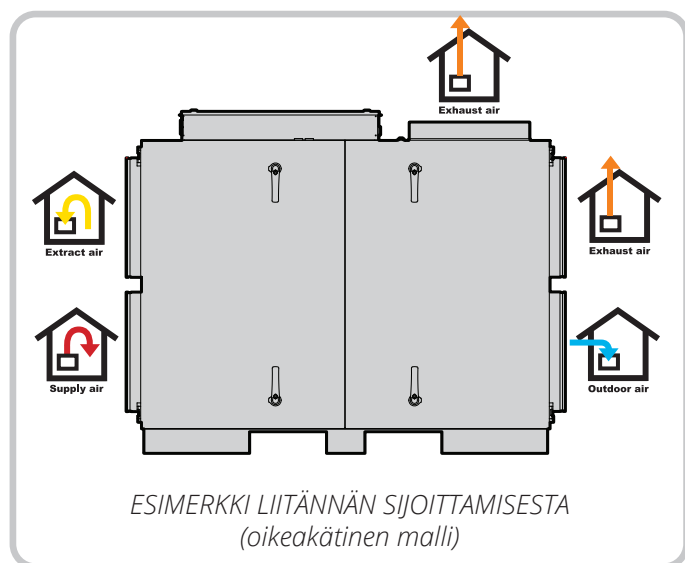
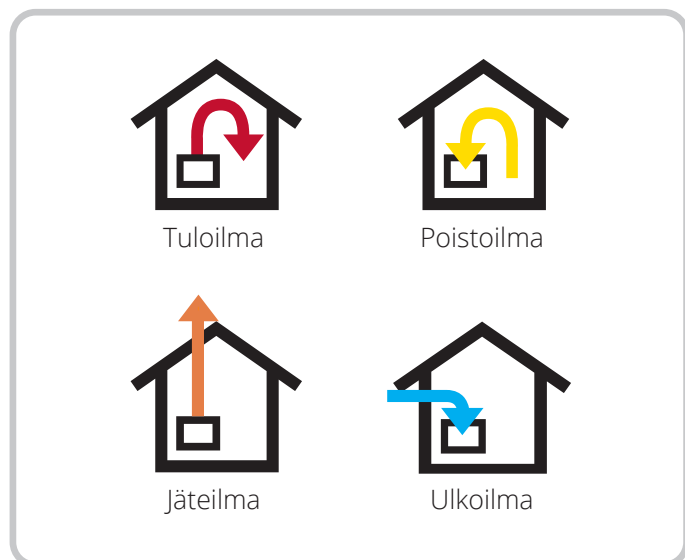
- Tätä laitetta saavat käyttää vähintään 8-vuotiaat lapset sekä fyysiseltä, sensoriselta tai mentaaliselta toimintakyvyltään heikentyneet henkilöt sekä henkilöt, joilta puuttuu kokemusta tai osaamista, jos he saavat ohjausta tai heille on annettu ohjeet siitä, miten laitetta voi käyttää turvallisesti, ja jos heille annetaan tietoja niin, että he ymmärtävät mahdolliset riskit.
- Lapset eivät saa leikkiä laitteella.
- Lapset eivät saa puhdistaa eivätkä pitää laitetta kunnossa ilman ohjausta.

Sisällys

1.	Toimitukseen sisältyvät osat.....	6
2.	Sisääntuonti	7
2.1.	Siirtäminen nostosilmukoiden avulla.....	7
2.2.	Siirtäminen haarukkavaunulla	7
2.3.	Ovilukkojen käyttö.....	8
2.4.	Jos ovi on poistettava	8
3.	Laitteen muutos vasenkätiseksi	9
4.	Asennus	12
5.	Anturien liittäminen	15
5.1.	Tuloilma-anturi (B1).....	16
5.2.	Ulkoilma-anturi (B4) ja lähtöilma-anturi (B3)	16
6.	Sähkötyöt	17
6.1.	Verkkoliitäntä	17
6.2.	Maasulkukatkaisin	17
7.	Pääliitäntä	18
8.	Käyttöönotto	18
8.1.	Kuristuspellin säätäminen.....	19
9.	Vertailutiedot	21
9.1.	Paino	21
9.2.	Tilantarve	21
10.	Yleiskatsauskuva	22
11.	Järjestelmäluonnos	23
12.	Mittakaavio.....	24
13.	Kunnossapito	25
13.1.	Yleinen kunnossapito.....	25
13.2.	Suodattimien vaihto	27
14.	Tekniset tiedot	28
15.	Kapasiteetti ja äänitiedot	29
15.1.	Tuloilmapuoli	29
15.2.	Poistoilmapuoli	29
15.3.	Korjauskerroin Lw	30
16.	Reklamaatiot.....	31
17.	Jätteiden käsitteleminen.....	31
18.	EY-vaatimustenmukaisuusvakuutus.....	32
19.	Tuote- ja ympäristöseloste.....	33

Symbolien käyttö

Ohessa symbolit, joita käytetään merkintöinä itse tuotteessa sekä asennus- ja käyttöoppaassa.



VAARA! Kun tekstiin liittyy tämä väri, laite voi aiheuttaa henkilövahingon tai muun vakavan vahingon, jos ohjeita ei noudateta.



VARO! Kun tekstiin liittyy tämä väri, tuotteen toiminta saattaa heikentyä tai siinä voi ilmetä häiriöitä, jos ohjeita ei noudateta.



VAROITUS! Kun tekstiin liittyy tämä väri, laite voi aiheuttaa materiaalsen vahingon, jos ohjeita ei noudateta.



INFO! Kun tekstiin liittyy tämä väri, se sisältää tärkeää laitetta koskevaa tietoa.



TURVALLISUUS- OHJEET



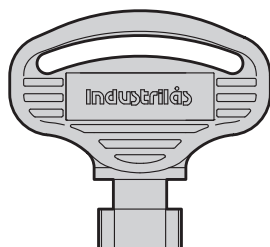
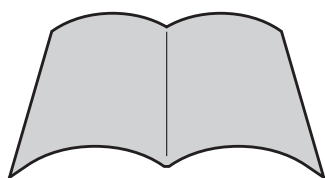
- Pienennä tulipalon, sähköiskun tai vaurion vaaraa lukemalla kaikki turvallisuusohjeet ja varoitustekstit ennen laitteen käyttöönottoa.
- Sähköliitännät on annettava ammattilaisen tehtäviksi.
- Laitetta ei saa käyttää palavien tai tulenarkojen kaasujen poistamiseen.
- Asentaja vastaa järjestelmän kokonaisturvallisuudesta ja toiminnasta.
- Ennen huollon, kunnossapidon ja puhdistuksen aloittamista laitteesta on katkaistava virta:
 1. Kytke laite pois päältä käsipäätteen valikosta: "Aloitussivu > KÄYTTÖKYTKIN > Seis".
 2. Odota, kunnes laite on pysähtynyt.
 3. Katkaise jännite moninapaisella katkaisimella.



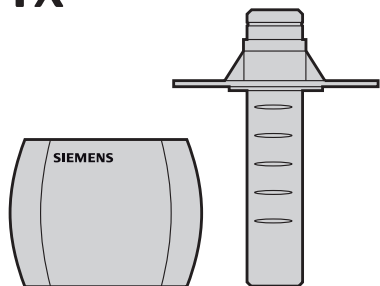
- Tämä laite on tarkoitettu vain rakennusten ilmastoimiseen.
- Hyvän sisäilman ylläpitämisen, määräysten noudattamisen ja kondenssivaurioiden välttämisen vuoksi laitetta ei saa koskaan pysäyttää muutoin kuin huollon/ylläpidon tai mahdollisen onnettomuuden yhteydessä.
- Laitetta ei saa käyttää, jos suodattimet eivät ole paikoillaan.
- Valtuutetun LVI-asentajan on tehtävä kaikki putkiasennukset.
- LVI-asentajan tulee hyväksyä vesipatterin sijoituspaikka vuotojen välttämiseksi.
- Tarkista, onko laitteen käyttöjännite 3N~ 230 V (vain Norja) vai 3N~ 400 V.
- Sähköpatteri on konfiguroitava käyttöjännitteen mukaisesti.

1. Toimitukseen sisältyvät osat

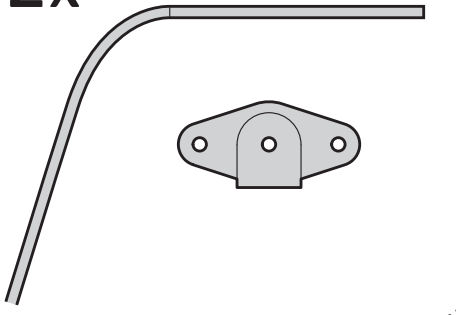
1x



1x



2x



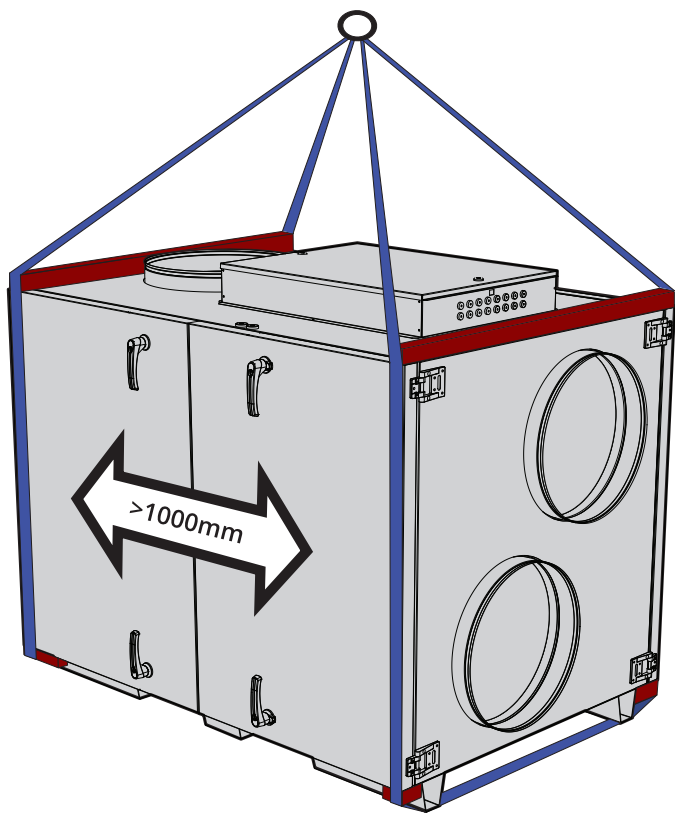
118226 - asennus- ja huolto-ohjeet

118076 - automatiikkaopas

118539 - sähkökaavio

2. Sisääntuonti

2.1. Siirtäminen nostosilmukoiden avulla



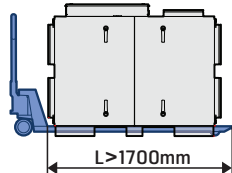
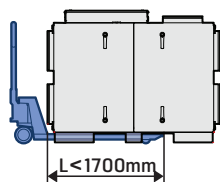
Laitteen ja ohjauskaapin tulee olla aina lukittuina.



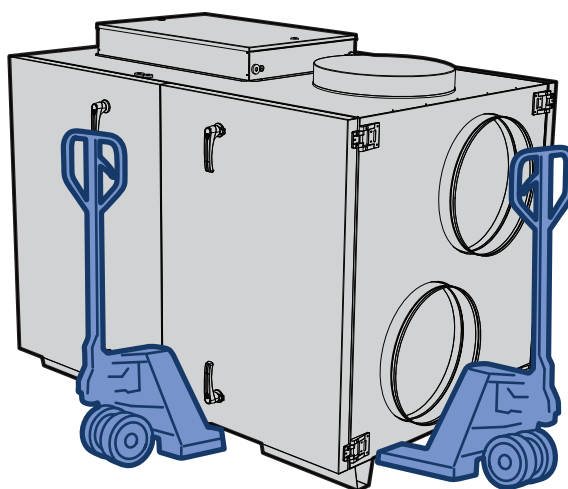
Laitteen ja ohjauskaapin tulee olla aina lukittuina.

2.2. Siirtäminen haarukkavaunulla

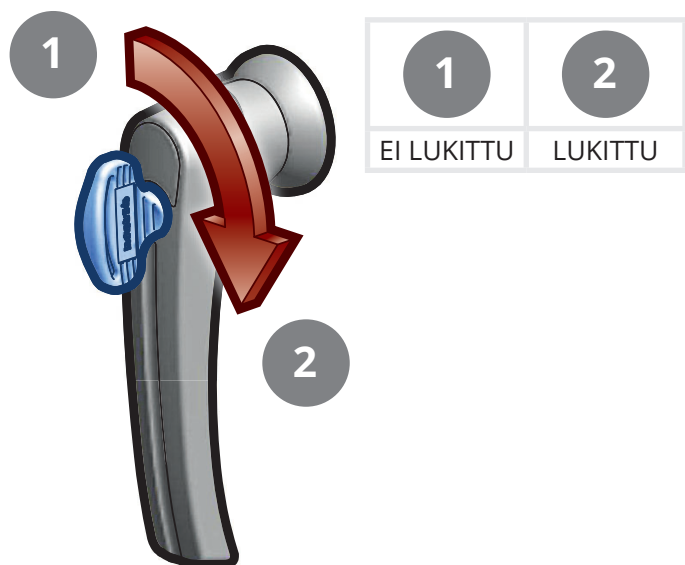
1



2



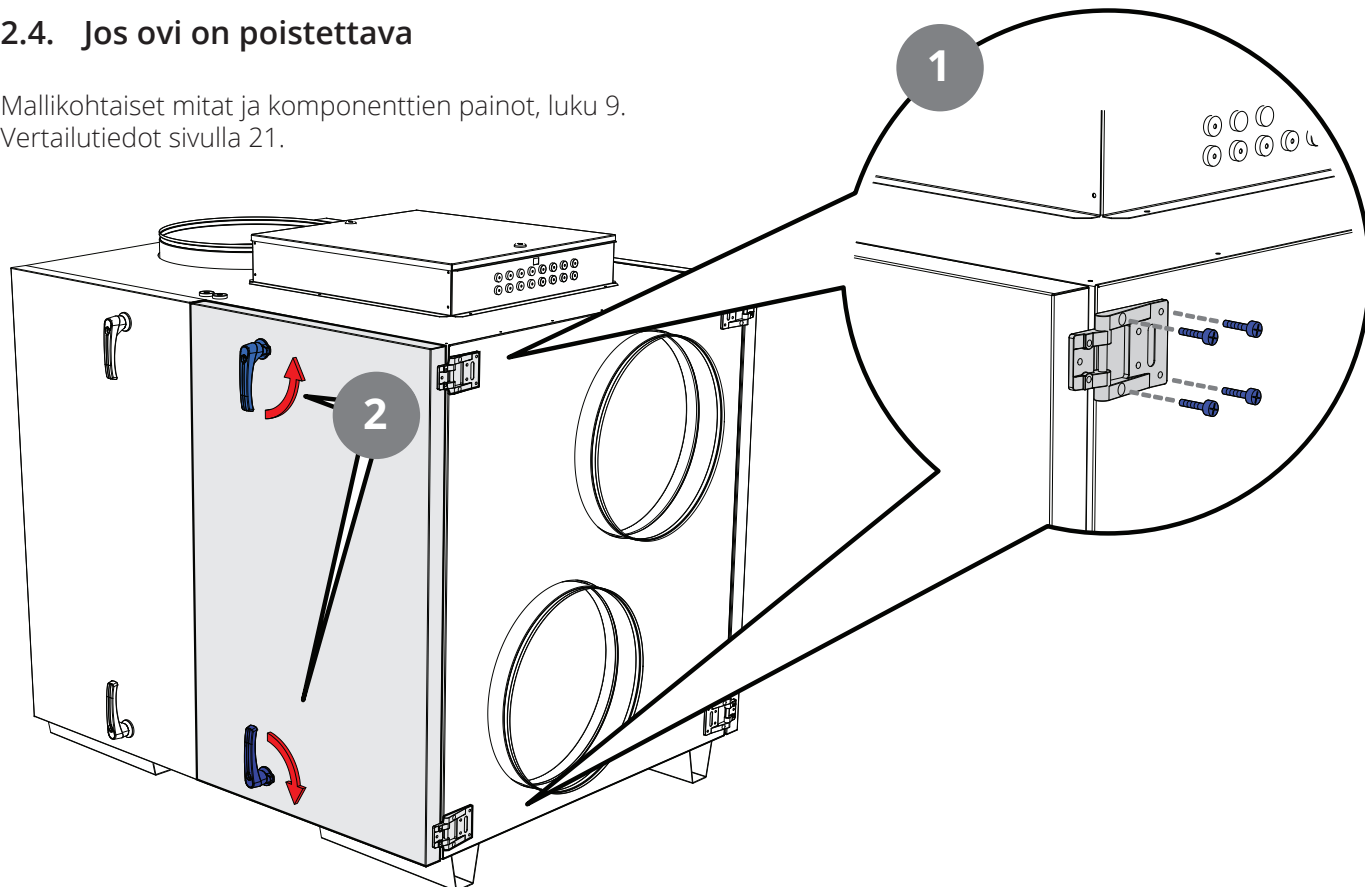
2.3. Ovilukkojen käyttö



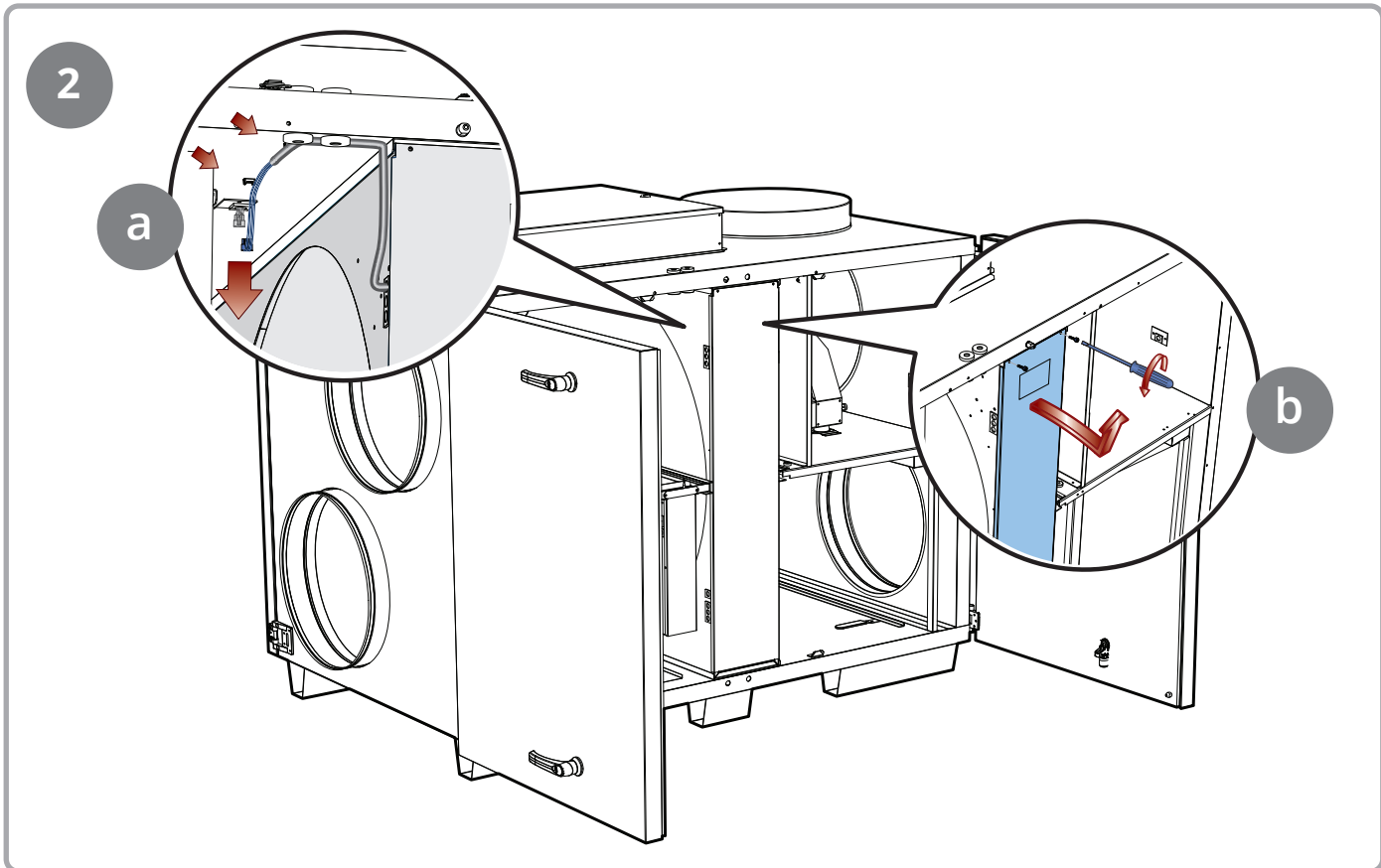
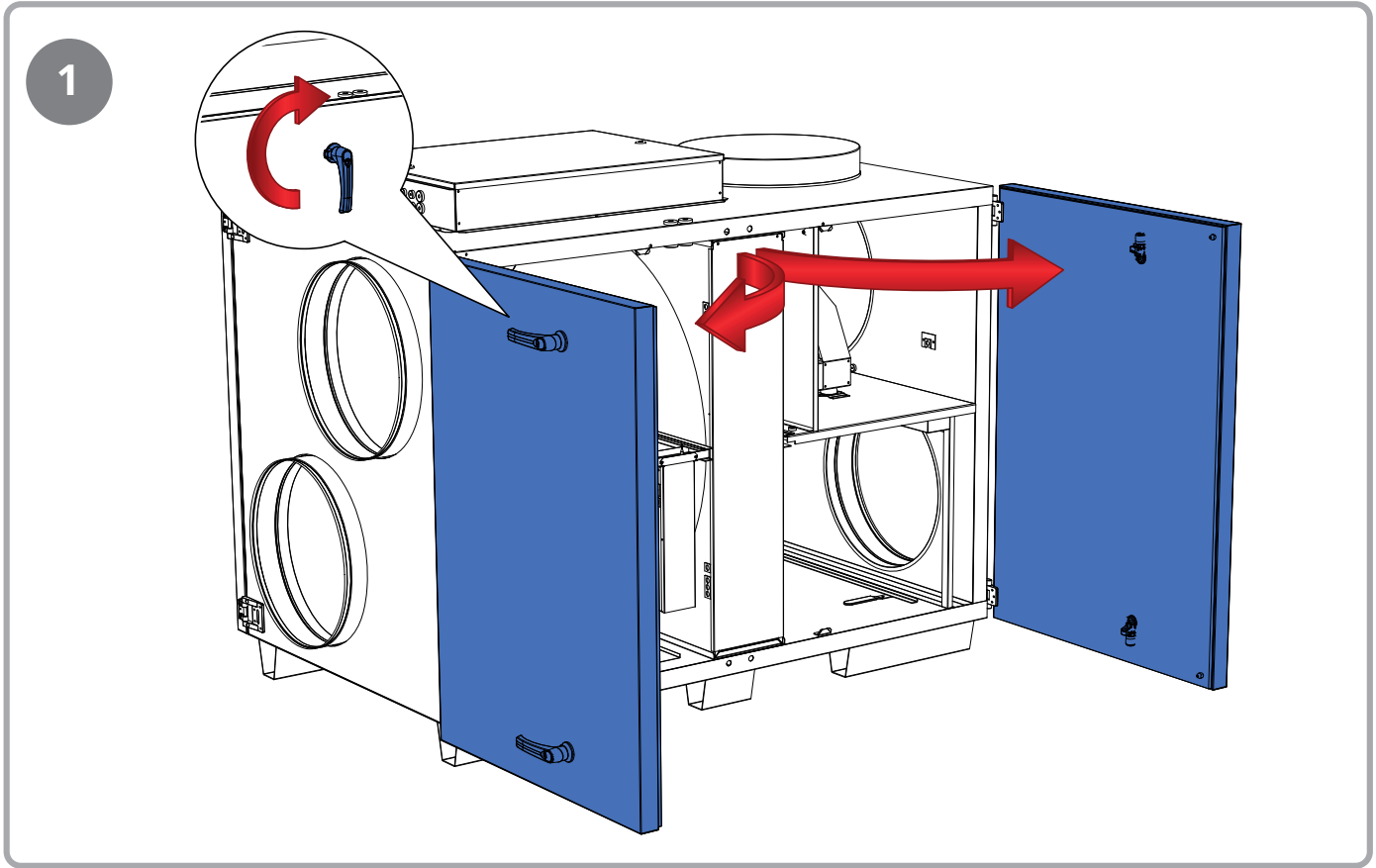
Laitteen ja ohjauskaapin tulee olla aina lukittuina.

2.4. Jos ovi on poistettava

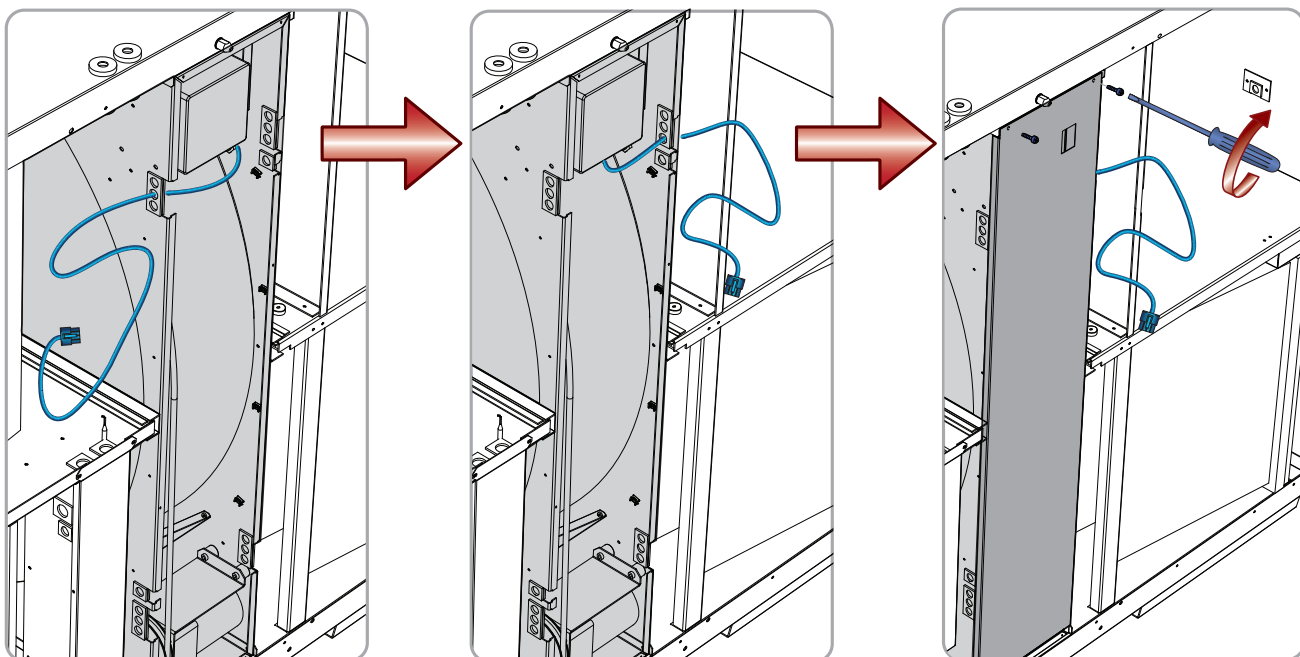
Mallikohtaiset mitat ja komponenttien painot, luku 9.
Vertailutiedot sivulla 21.



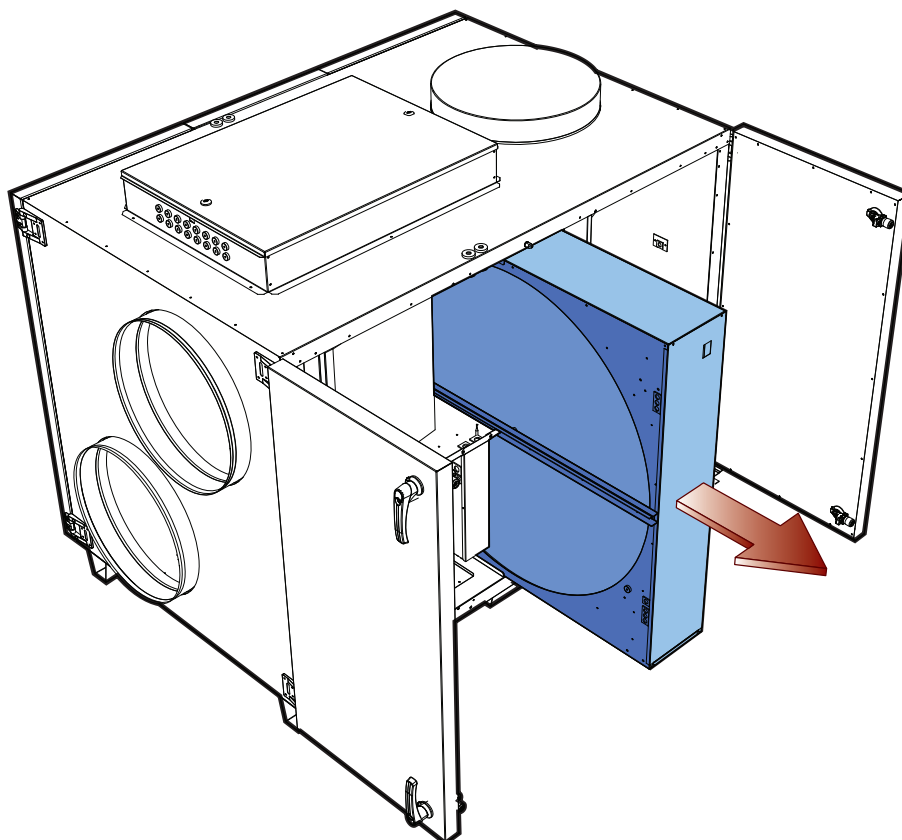
3. Laitteen muutos vasenkätiseksi

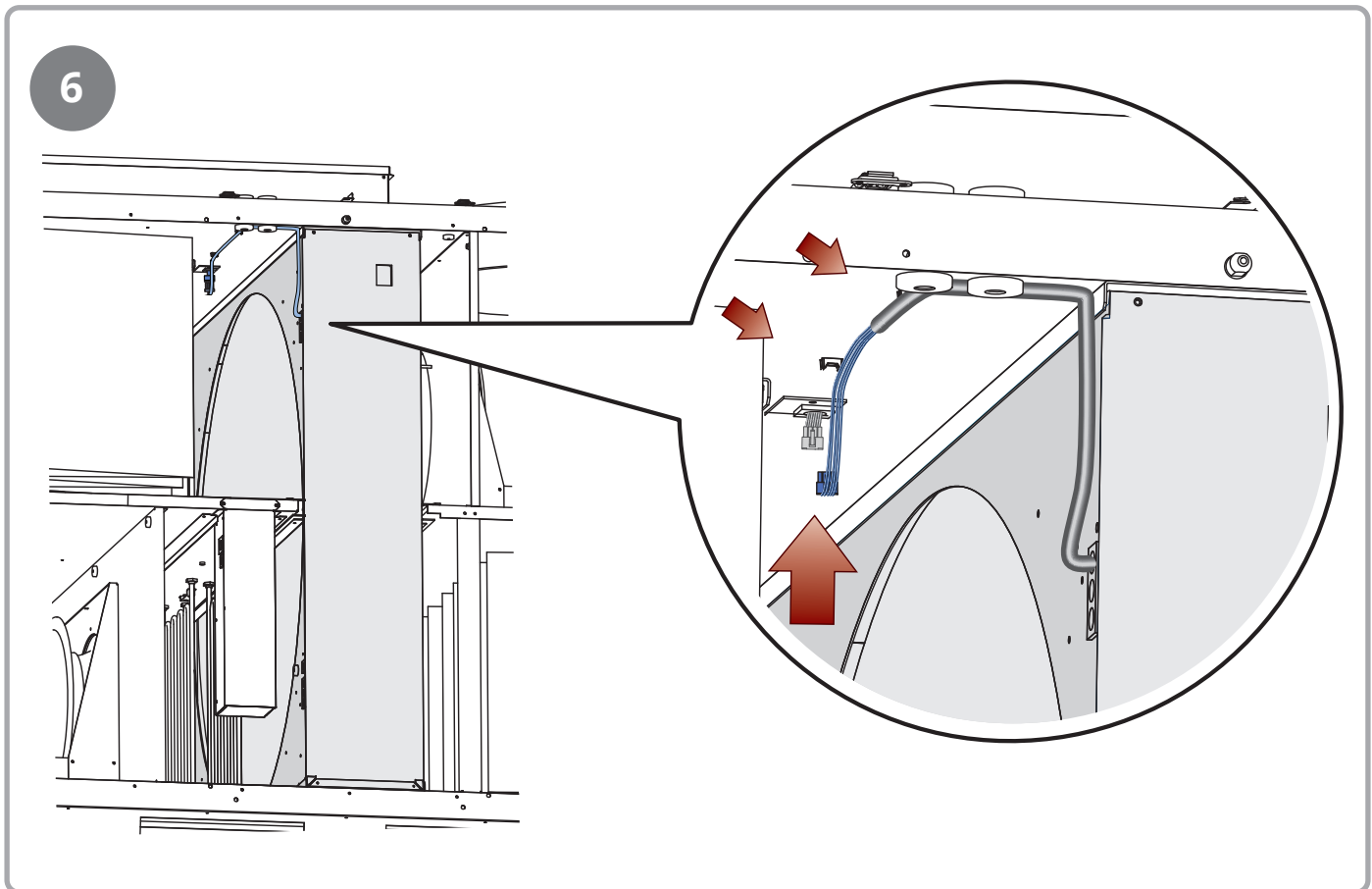
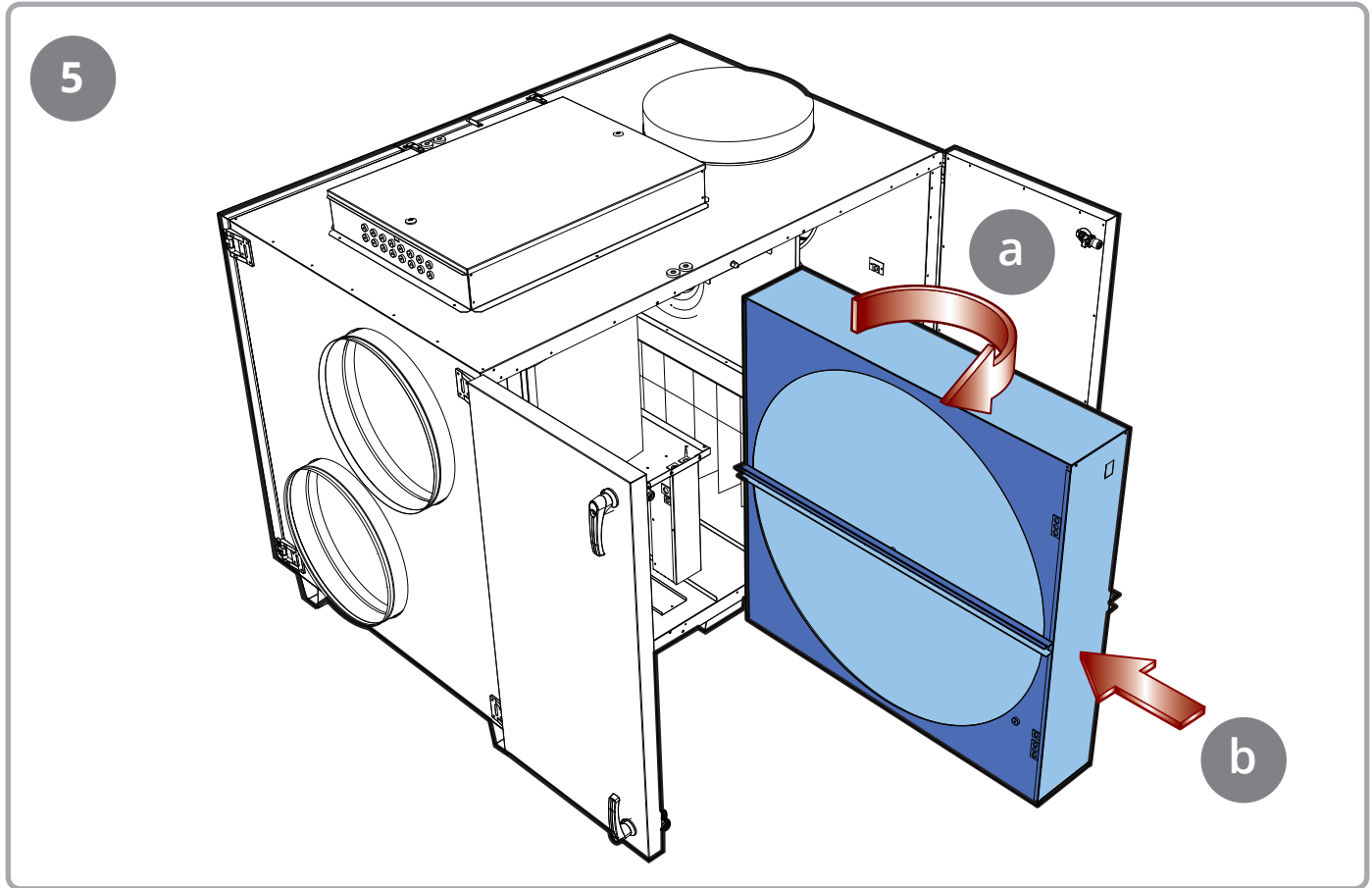


3



4





4. Asennus

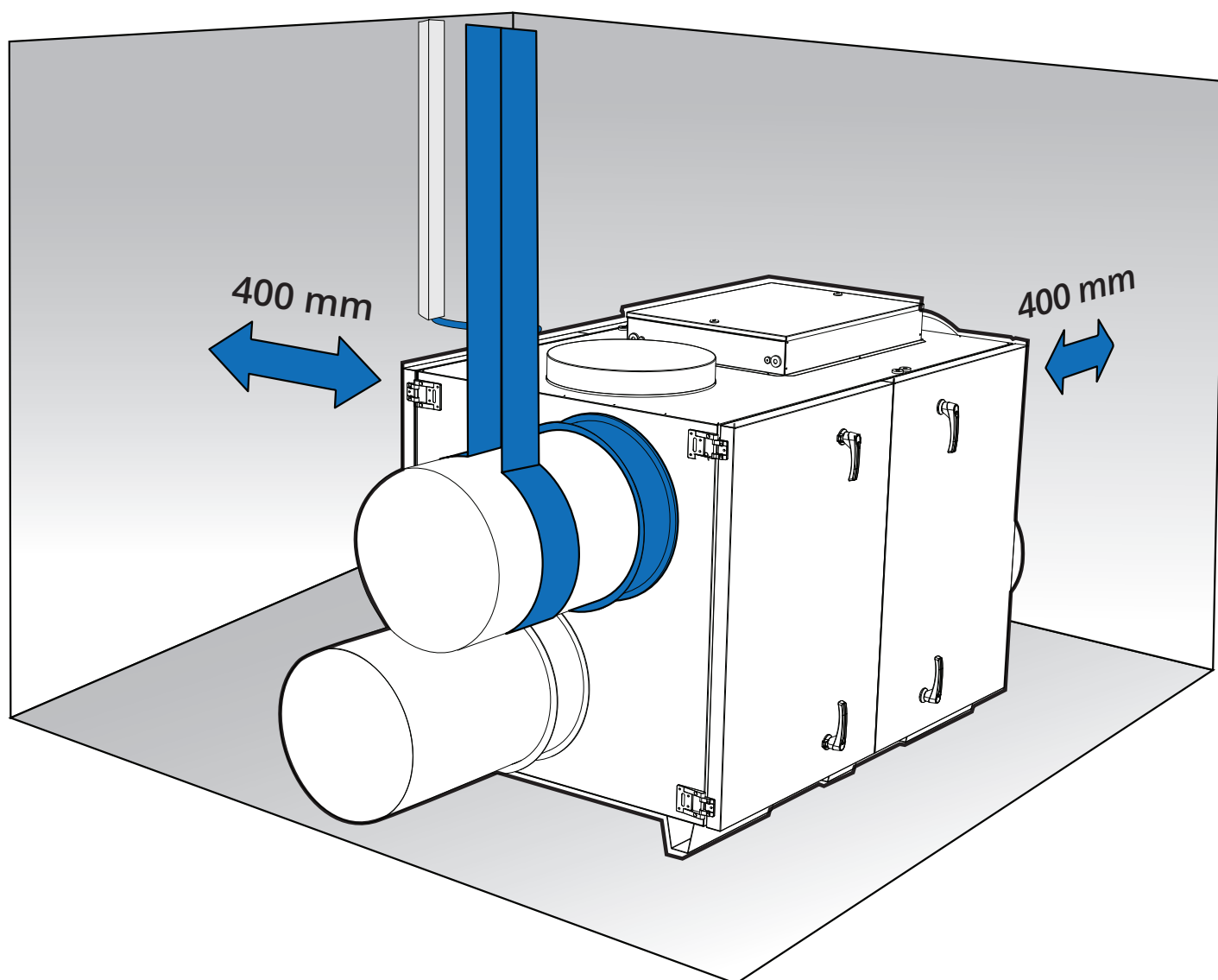
Laitteisto tulee sijoittaa kuivaan, sääsuojaattuun paikkaan.

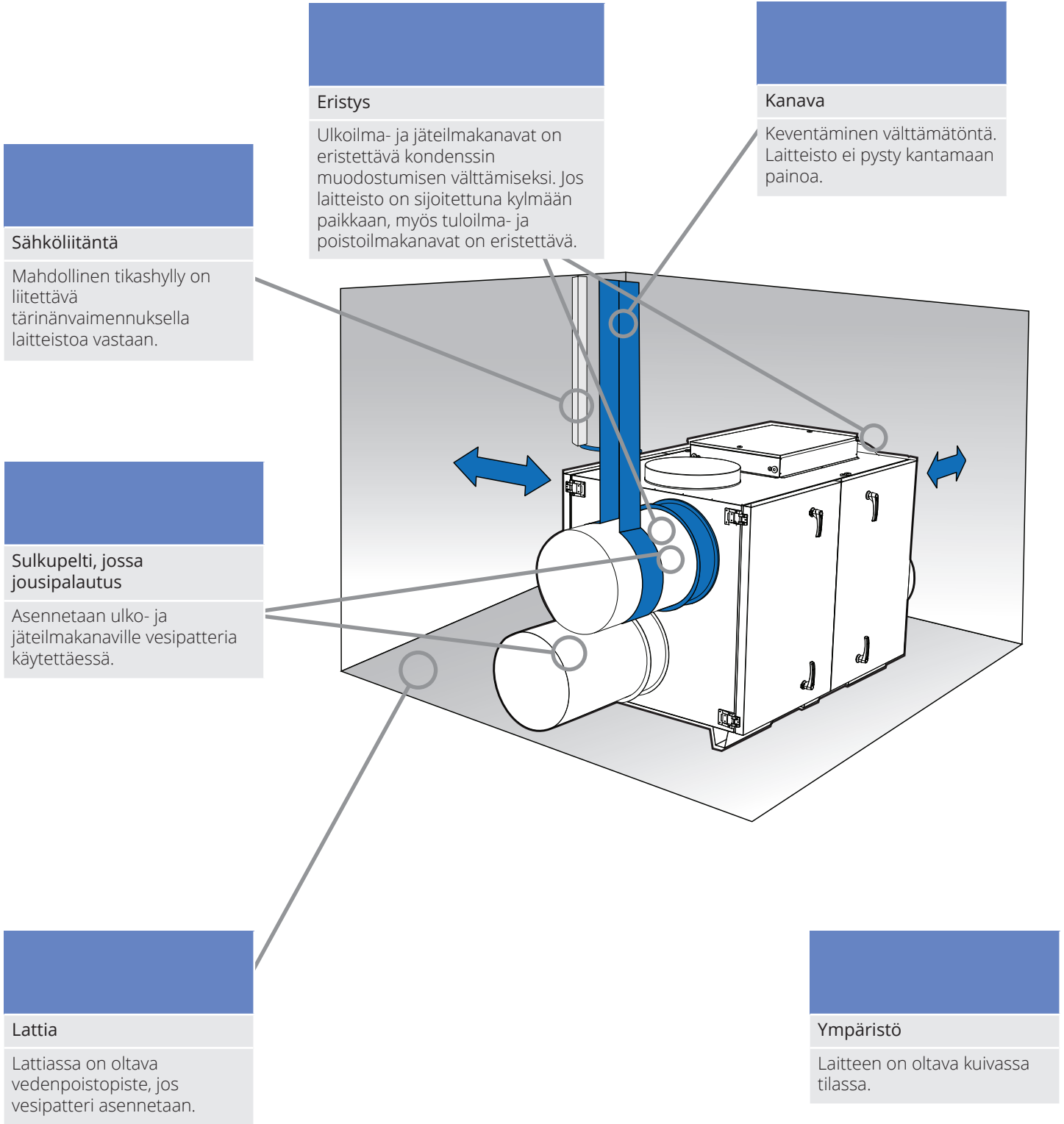


INFO! Asennustyöhön tarvittava mallikohtainen tilantarve kuvataan osassa luku 9.2. Tilantarve sivulla 21.

ehdoton

suositus





Eristys
 Ulkoilma- ja jäteilmakanavat on eristettävä kondenssin muodostumisen välttämiseksi. Jos laitteisto on sijoitettuna kylmään paikkaan, myös tuloilma- ja poistoilmakanavat on eristettävä.

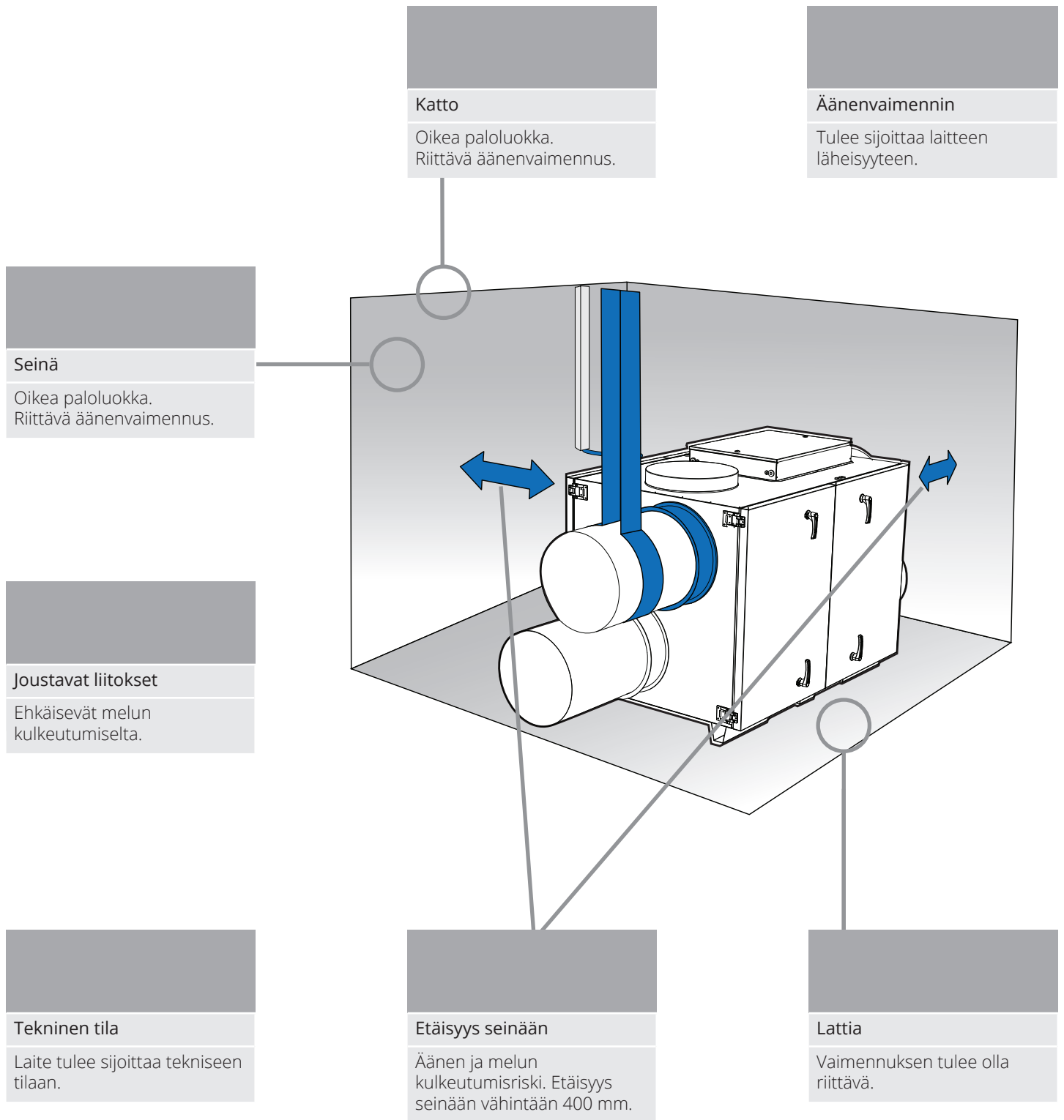
Kanava
 Keventäminen välttämätöntä. Laitteisto ei pysty kantamaan painoa.

Sähköliitäntä
 Mahdollinen tikashylly on liitettävä tärinänvaimennuksella laitteistoa vastaan.

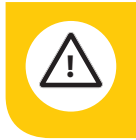
Sulkupelti, jossa jousipalautus
 Asennetaan ulko- ja jäteilmakanaville vesipatteria käytettäessä.

Lattia
 Lattiassa on oltava vedenpoistopiste, jos vesipatteri asennetaan.

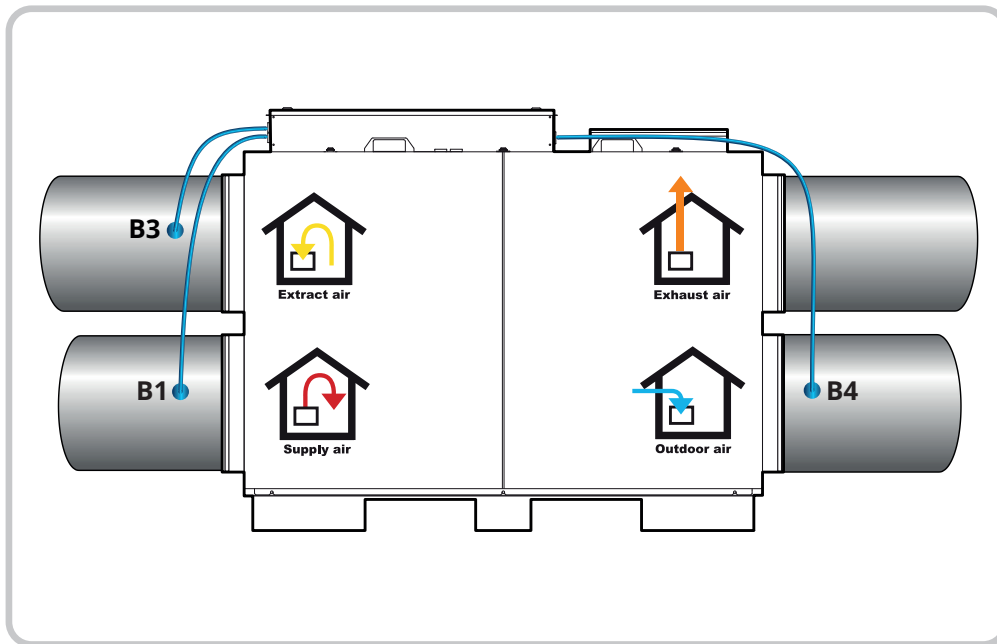
Ympäristö
 Laitteen on oltava kuivassa tilassa.



5. Anturien liittäminen



Antureita ei saa sijoittaa kanavan mutkaan tai mutkan läheisyyteen.



Kuvassa oikeäkätinen laitekoonpano

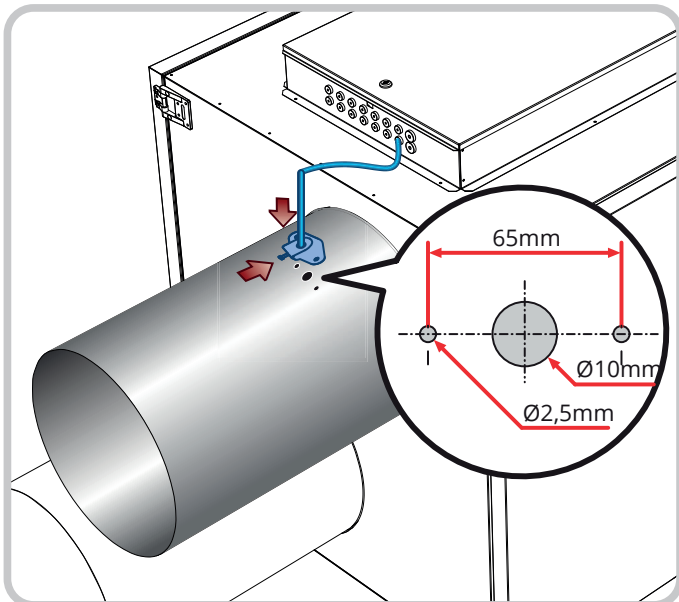
5.1. Tuloilma-anturi (B1)



INFO! Katso erillinen liitännäohje anturin pakkauslaatikon sisäpuolelta.



5.2. Ulkoilma-anturi (B4) ja lähtöilma-anturi (B3)



6. Sähkötyöt



Kaikki sähköiset asennukset ja johdotukset tulee suorittaa voimassa olevien määräysten mukaan ja jättää valtuutetun sähköasentajan tehtäviksi. Varmista ennen huolto- ja/tai sähkötyitä, että laitteisto on kytketty irti sähköverkosta.



Ennen kiinteistön eristävyyskoetta laitteisto on kytkettävä irti.

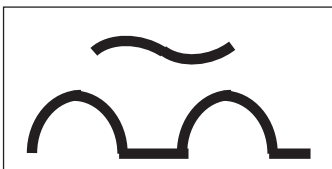


Laitteiston syöttöjännite tulee liittää moninapaisella suojakatkaisimella, katkaisimen etäisyys vähintään 3 mm. Se ei kuulu Flexitin toimitukseen.

6.1. Verkkoliitäntä

Katso luku 14. Tekniset tiedot sivulla 28 sulakkeiden ja liitäntäkaapeliin mitoitusluvusta. Katso myös luku 7. Pääliitäntä sivulla 18, lisätietoja 3N~400 V -liitännästä verrattuna 3~230 V -liitäntään.

6.2. Maasulkukatkaisin



Jos kiinteistössä on maasulkukatkaisin, laitteisto on varustettava erillisellä B-maasulkukatkaisimella, joka toimii siinäkin tapauksessa, että esiintyy tasavirtakomponentteja, katso symboli.

Laitteiston sisäiset komponentit, kuten elektroniikka, tuulettimet ja roottori, on varmistettu sisäisesti automaattisulakkeella.

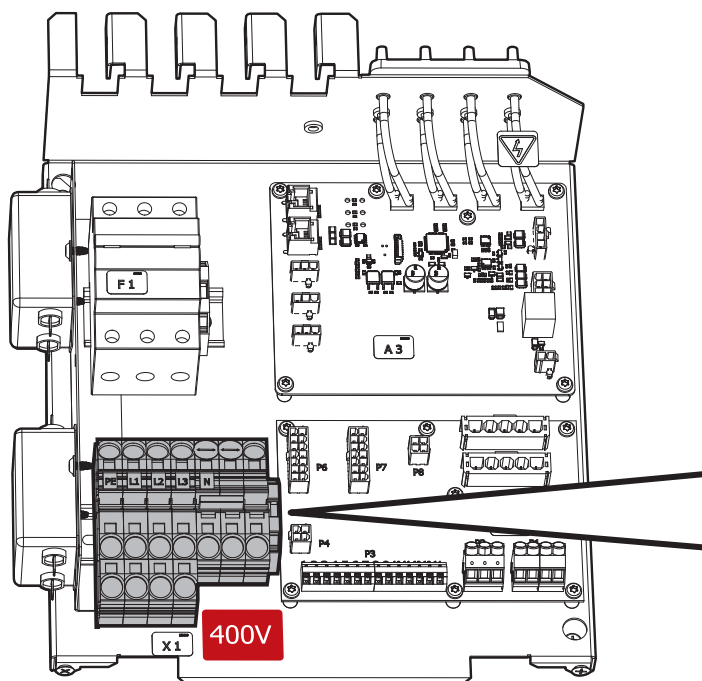
Huom! Mahdollinen sähköakku ei ole varmistettu tämän kautta.



118076 automatiikkaohje
118539 sähkökaavio
Katso luku 9. Vertailutiedot sivulla 21

7. Pääliitäntä

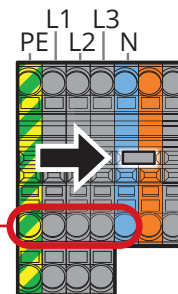
Sisään tuleva sähkökaapeli kytketään alla olevaan liittymään, joka sovitetaan kulloiseenkin sähköverkkoon. 3N~400 V on vakiona. Laitteisto voidaan muuttaa 3~230 V:ksi. Tämä koskee ainoastaan Norjaa..



3N~400V

Kaari on sinisen ja oranssin kytkentäriman välissä.

Kaapeliliitäntä



3~230V

Aseta kaari oranssin ja harmaan kytkentäriman väliin kuvan mukaisesti. Kiinnitä sininen tarrä kytkentälevyn punaisen tarran yläpuolelle.

Kaapeliliitäntä



8. Käyttöönotto



Laitetta ei saa käynnistää, ennen kuin koko dokumentaatio on käyty läpi ja kaikki sähköasennus- ja putkenvetotyöt suoritettu.



Lisätietoja ohjauksen käyttöönotosta ja käytöstä, katso ohje 118076 automatiikkaopas.

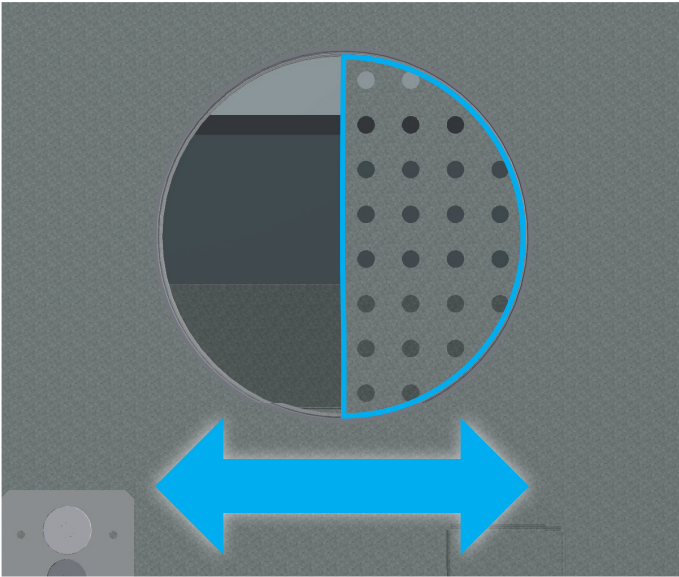
- 1 Perehdy kunnolla automatiikkajärjestelmän dokumentaatioon.
- 2 Tarkista, että verkkoasetukset on tehty oikein. 230 V:n 3-vaihevirtaa käytettäessä laitteen ja sähköpatterin (jos asennettu) kytkentä on tehtävä uudelleen.*
- 3 Käynnistä laite automatiikkadokumentaation kuvauksen mukaisesti.
- 4 Ohjelmoi eri käyttöajat ja nopeudet (mahdolliset pysäytykset).
- 5 Tarkista, että on valittu oikea lämpötilan säätely ja lämpötila-asetus. Onko anturi sijoitettu oikein?
- 6 Tarkista, että puhaltimet pääsevät pyörimään vapaasti.
- 7 Jos ulko- ja jäteilmapelti on asennettu, tarkista niiden toimivuus. Laitetta ei saa koskaan käyttää peltien ollessa suljettuina.
- 8 Tarkista, että kaikki ovet on suljettu kunnolla.
- 9 Tarkista, että lämmön säätely toimii oikein.
- 10 Jos jälkilämmityspatteri on asennettu, tarkista, että lämmönsäätö toimii oikein.
- 11 Jos laitteessa on vesipatteri, jäätyminenestön toiminta on testattava. Jäähdytä jäätyminenestoanturi alle 5 °C:een. Silloin laite pysähtyy ja pelti sulkeutuu.

*Sähköpatteria ei ole konfiguroitu etukäteen jännitteille 3~230V tai 3N~400V, vaan se täytyy aina sillata kytkennän yhteydessä.

8.1. Kuristuspellin säätäminen

Säädä roottorin painetasapaino

Jotta voidaan säätää roottorin oikea painetasapaino ja minimoida vuotoriskit poisto- ja tuloilman välillä, säätöpelti on asennettu laitteen poistoliitännään. Se voidaan säätää estämään poistoilman vuotaminen tuloilmaan roottorin kautta.



*kuristus =
vähemmän vuotoa*

*auki =
enemmän vuotoa*

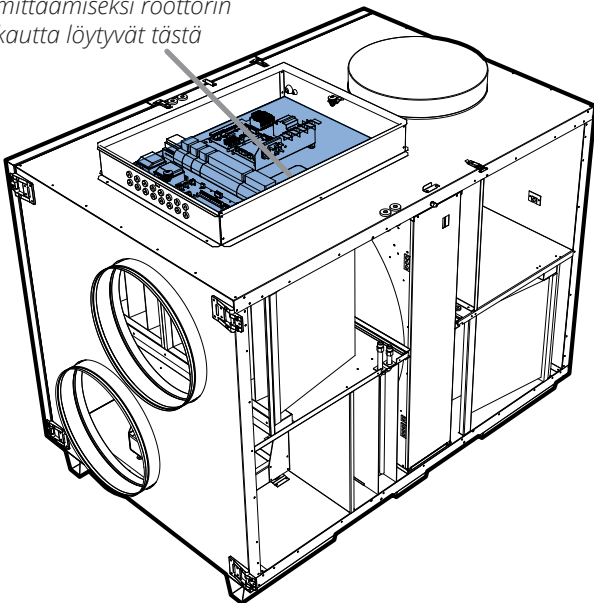


VARO! Jos peltiä ei käytetä, se täytyy poistaa laitteesta. Muutoin se saattaa vähentää laitteesta tulevan ilman määrää.

Paineenmittausletkut on asennettu laitteen yläosaan.

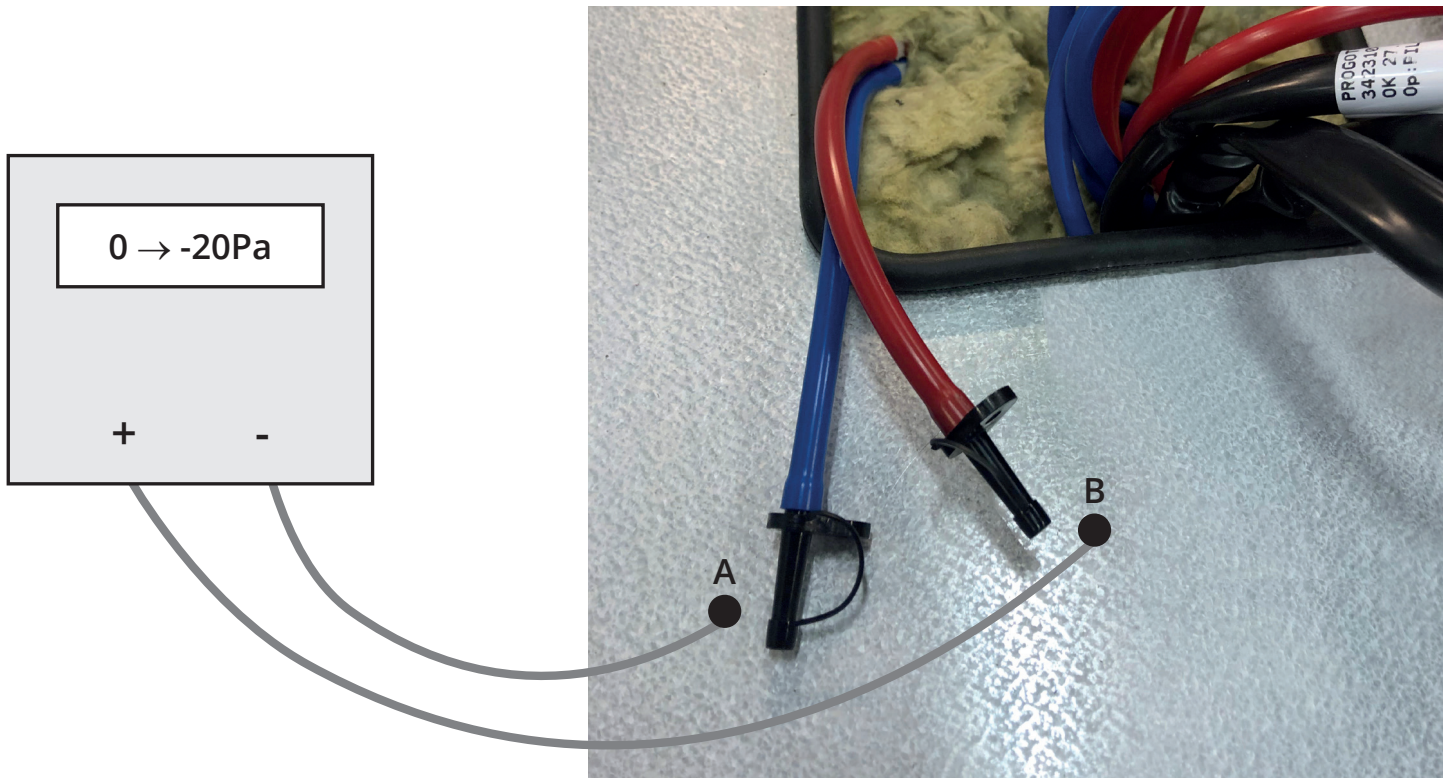
L-malli

Letkut painetasapainon mittaamiseksi roottorin kautta löytyvät tästä



Kytke painemittari -letkulla A:han (laitteen sininen letku)
ja +letkulla B:hen (laitteen punainen letku).
Säädä laite oikeaan käyttöarvoon.

Poistoilmaosan alipaineen on oltava 0–20 Pa
suurempi kuin tuloilmaosan. (Välineen tulee näyttää
miinuspainetta.)
Jos näin ei ole, säädä peltiä DA3 (poistoilmaliitännässä),
kunnes saadaan oikea painetasapaino.



9. Vertailutiedot

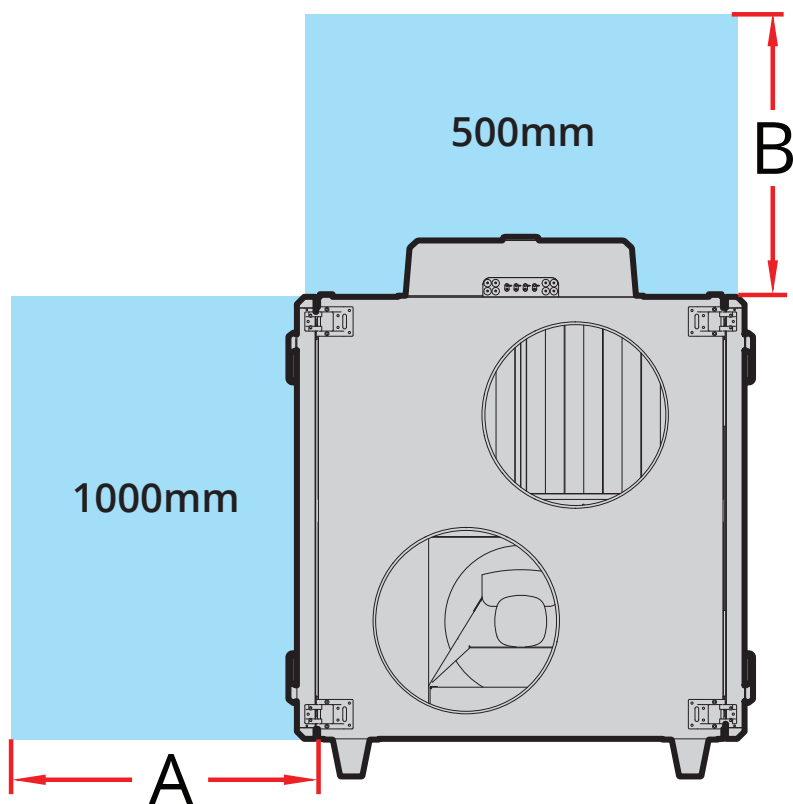
9.1. Paino

Laitteen bruttopaino	Puhallin	Lämmöntalteenotin	Ovet	Sisääntuonti nettopaino
350 kg	2 x 15 kg	75 kg	4 x 17 kg	177 kg

9.2. Tilantarve

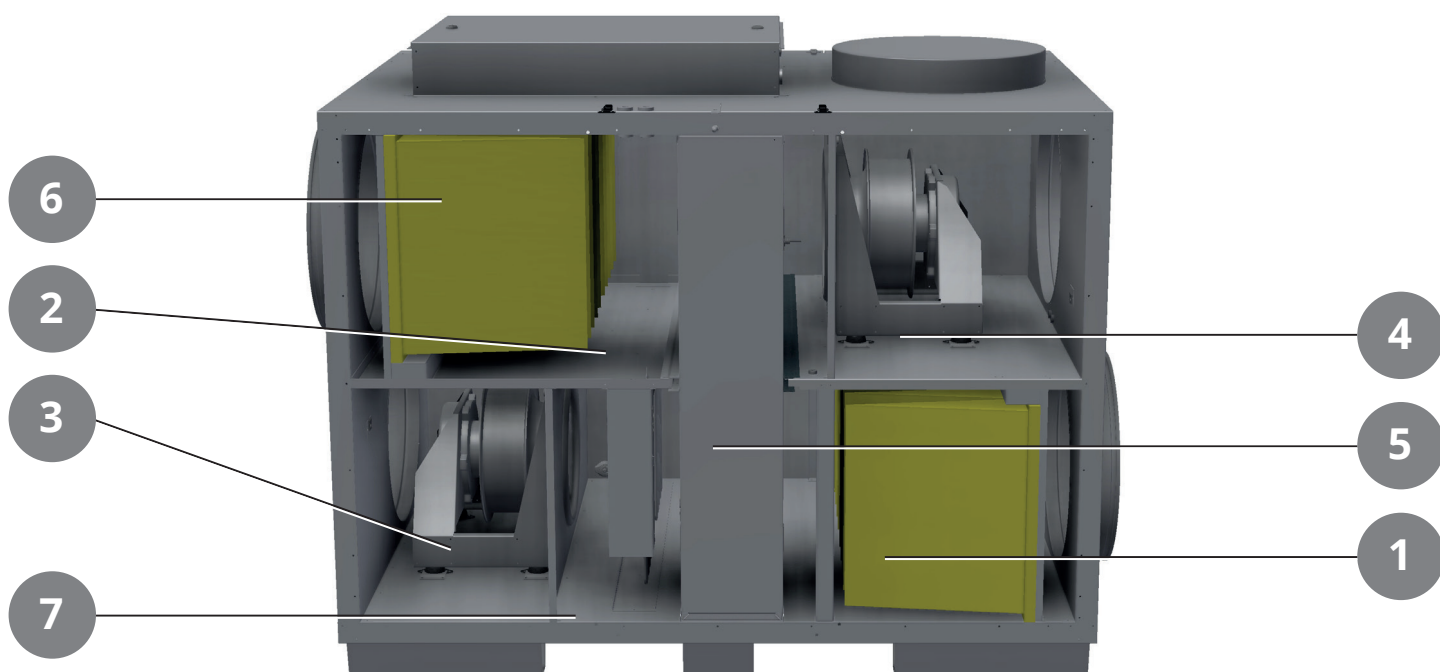


Tämä on vähimmäisvaatimus, joka ottaa huomioon vain tilan huoltotarpeen kannalta. Maakohtainen sähköturvallisuuslainsäädäntö voi poiketa tästä. Tarkista omassa maassasi voimassa olevat säännöt.



10. Yleiskatsauskuva

	Lyhenne	Kuvaus
1	F11	Tuloilmasuodatin
2	F12	Poistoilmasuodatin
3	M1	Tuloilmapuhallin
4	M2	Poistoilmapuhallin
5	HR-R	Lämmön talteenottoroottori
6	WB1	Jälkilämmityspatteri, vesi
7	EB1	Jälkilämmityspatteri, sähkö



(oikeakätinen malli)

11. Järjestelmäluonnos

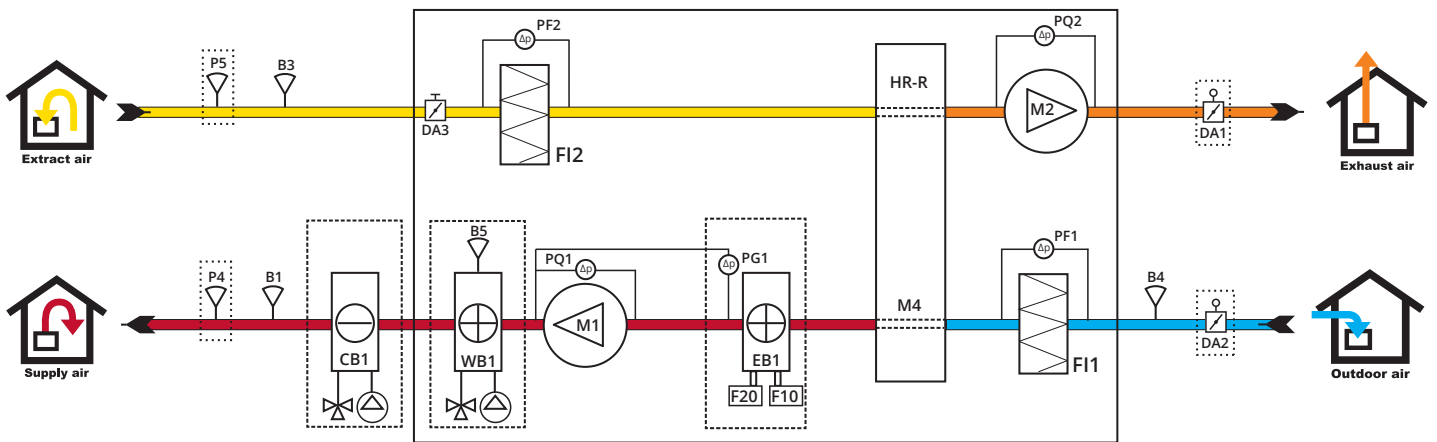
Lyhenne	Kuvaus
M1	Tuloilmapuhallin
M2	Poistoilmapuhallin
M4	Roottorin moottori
F1	Tuloilmasuodatin
F2	Poistoilmasuodatin
PF1	Suodatinvahti, tuloilma
PF2	Suodatinvahti, ilmanpoisto
PG1	Painevahti, tuloilmapuhallin
P4	Ulkoisen paineanturi, tuloilma
P5	Ulkoisen paineanturi, ilmanpoisto
B1	Lämpötila-anturi, tuloilma
B3	Lämpötila-anturi, ilmanpoisto
B4	Lämpötila-anturi, ulkoilma
B5**	Lämpötila-anturi, vesipatteri (jäätymisanturi)

Lyhenne	Kuvaus
F10*	Yliämpötermostaatti, manuaalinen nollaus
F20*	Yliämpötermostaatti, automaattinen nollaus
DA1***	Pelti, jäteilma
DA2***	Pelti, ulkoilma
DA3	Pelti, paineentasaus
HR-R	Lämmön talteenottoroottori
WB1**	Jälkilämmityspatteri, vesi
EB1***	Jälkilämmityspatteri, sähkö
CB1***	Jäähdytys-patterin
PQ1	Paineanturi, tuloilmapuhallin
PQ2	Paineanturi, poistoilmapuhallin

*Vain sähköpatteria käytettäessä

**Vain jos vesipatteri on asennettu

***Ei vakiona

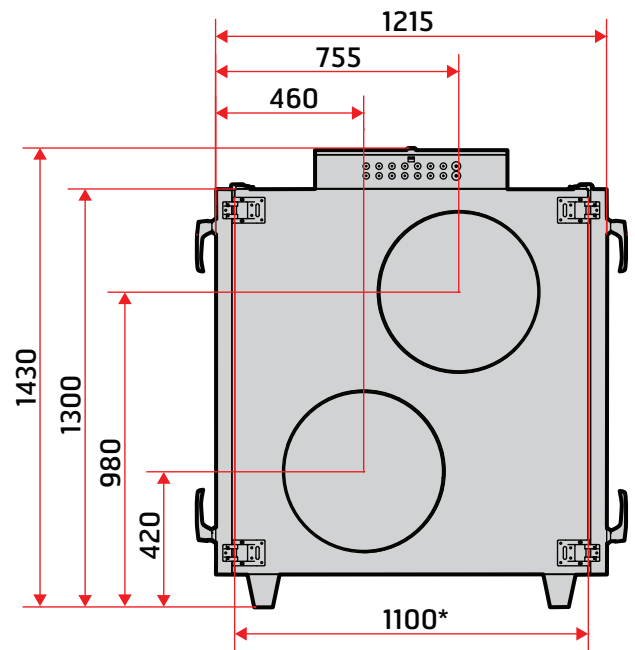
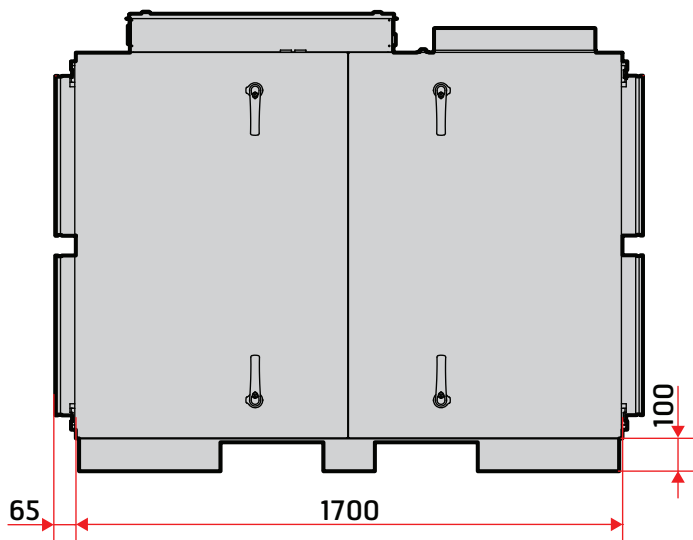


(oikeakätinen malli)

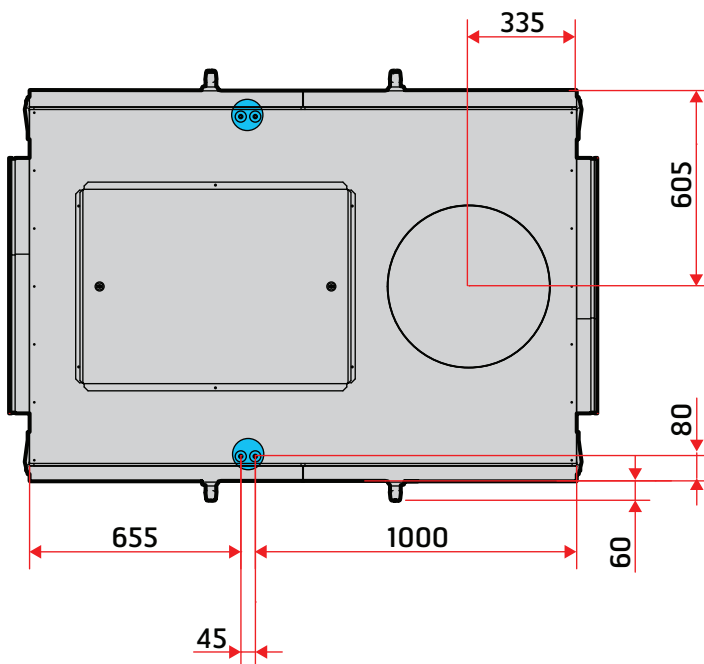
Laitteessa voi olla vain yksi lämpöpatteri – vesi- tai sähköpatteri.

12. Mittakaavio

Mitat millimetreinä.



*ilman ovea



Molempien päätysivujen mitat ovat samat.

13. Kunnossapito

13.1. Yleinen kunnossapito



- Ennen huollon tai kunnossapidon, sisältäen puhdistuksen, aloittamista laitteesta on katkaistava virta:
 1. Kytke laite pois päältä käsipäänteen valikosta: "Aloitussivu > KÄYTTÖKYTKIN" - valitse POIS.
 2. Odota, kunnes laite on pysähtynyt.
 3. Katkaise jännite moninapaisella katkaisimella.



Laite on tarkastettava säännöllisesti, ja sen saa tehdä vain pätevä käyttöhenkilöstö.



Tarkastus tulee suorittaa kaksi kertaa vuodessa, mieluiten keväällä ja syksyllä.



Kun ilman lämmittämiseen käytetään vesipatteria, tulee laite tarkistaa mahdollisten vesivuotojen varalta.



Tarkkaile, kuuluuko melua tai näkykö epänormaalia tärinää. Tarkista myös tasaisin väliajoin, ettei ilmanottoaukossa ole lunta eikä lehtiä.



Puhaltimien, lämmöntalteenottimien, peltien, suodattimien ja lämpöpatterien tarkastus ja kunnossapito ovat pääalueita parhaan mahdollisen suorituskyvyn saavuttamisen kannalta.



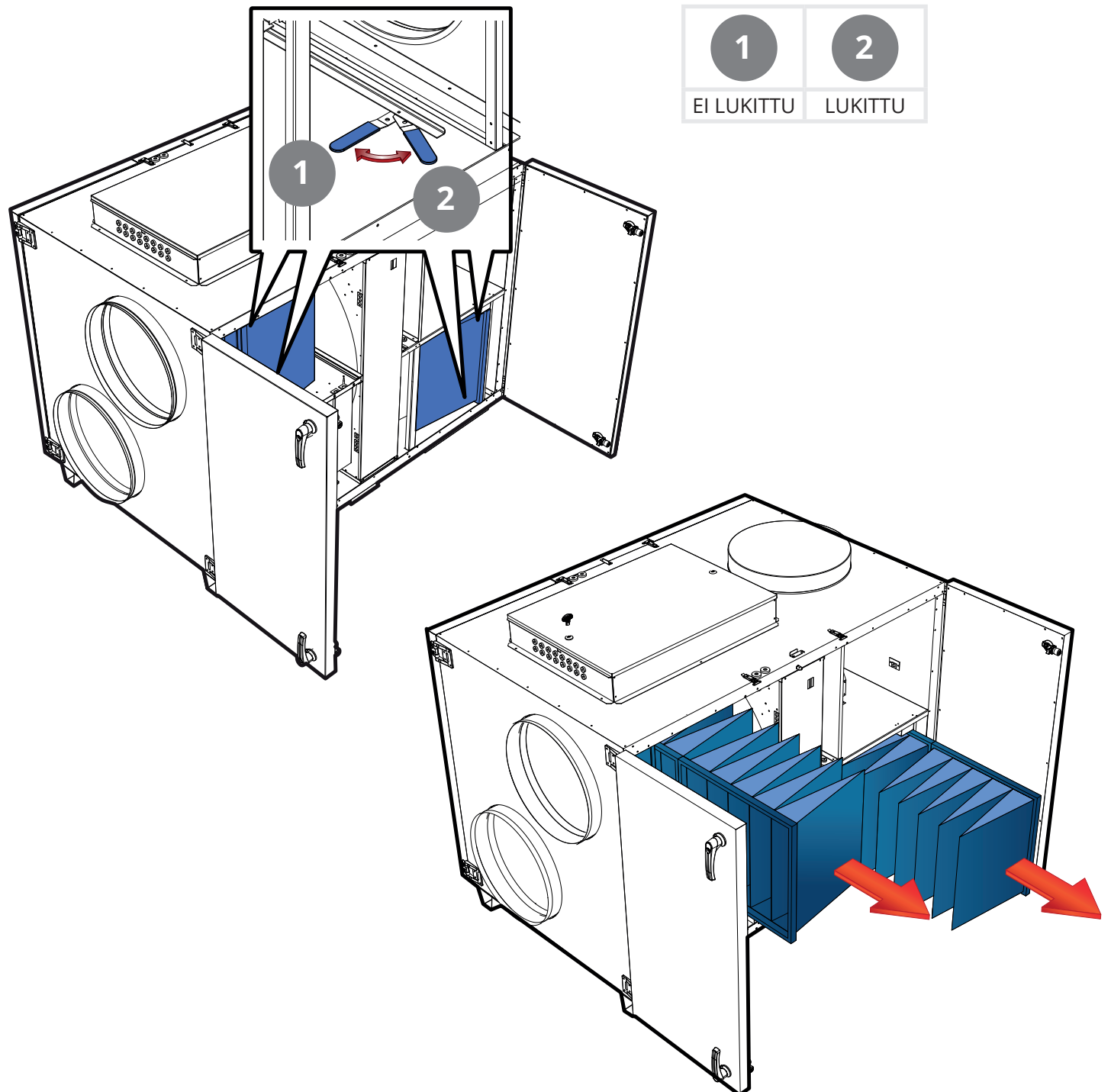
Älä käytä puhdistusaineita, jotka ovat vahingollisia alumiinille tai ympäristölle.

Komponentti	Toimenpide	Aikaväli
Roottori	Koska laitteeseen asennettujen suodattimien tiiviysluokka on korkea, roottoria ei normaalisti tarvitse puhdistaa. Jos puhdistusta kuitenkin tarvitaan, voidaan pöly poistaa pehmeällä harjalla. Lisäpuhdistusta varten roottori voidaan poistaa ja suihkuttaa sitä rasvaa irrottavalla puhdistusaineella ja sen jälkeen puhaltaa puhtaaksi vastakkaiselta puolelta. Puhallusetäisyys noin 60 cm ja suurin paine 8 baria. Tarkista käyttöhihna ja kiristä tarvittaessa. Tarkista, että kaikki tiivisteet roottorin ympärillä ovat ehjiä ja tiiviitä.	Tarvittaessa
Suodattimet	Suodattimien vaihto riippuu suodattimien läpi kulkevan ilman pölypitoisuudesta, ja sillä on suuri merkitys laitteen toiminnalle. Suodattimien vaihto suoritetaan, kun suodattimenvaihdon merkkivalo palaa, tai vähintään kerran vuodessa.	1–2 kertaa vuodessa
Sähköpatteri	Käy läpi sähköpatterin johdot vähintään kaksi kertaa vuodessa. Varmista, ettei patterissa ole vahingoittuneita johtoja tai komponentteja. Kiristä myös kaikki sähköpatterin virransyötön kytkentärimat (patteri, pistokkeet, SSR) ja muut kytkentärimat.	2 kertaa vuodessa
Vesipatteri	Vesipatteri likaantuu erittäin harvoin, koska laitteeseen asennettujen suodattimien tiiviysluokka on korkea. Jos puhdistusta kuitenkin tarvitaan, patteri voidaan puhaltaa paineilmalla vastakkaiseen suuntaan kuin ilma tai imuroida pölynimurilla, jossa on pehmeä suutinkappale. Puhdistus on tehtävä varovasti, jotta patterin lamellit eivät turmellu.	
Puhaltimet	Puhaltimet likaantuvat erittäin harvoin, koska laitteeseen asennettujen suodattimien tiiviysluokka on korkea. Jos puhdistusta kuitenkin tarvitaan, puhaltimet voidaan puhaltaa paineilmalla vastakkaiseen suuntaan kuin ilma tai imuroida pölynimurilla, jossa on pehmeä suutinkappale.	Tarvittaessa

13.2. Suodattimien vaihto

CS 2500 suodatinhälytys
1–2 kertaa vuodessa

laitteessa on sisäänrakennetut suodatinvahdit, jotka hälyttävät liiallisesta paineesta (tukkeutunut suodatin) ja ilmoittavat, että suodatin on vaihdettava.



14. Tekniset tiedot

	η	SFP	Kanaviston painehäviöt	Ilmavirta
SUORITUSKYKY	> 83 %	< 2.0	250 Pa	2 950 m ³ /h
	> 86 %	< 1.5	250 Pa	1 950 m ³ /h

		L230R sähköpatteri	L230R vesipatteri
SÄHKÖ	Nimellisjännite (AC 50 Hz)	3N~400 V	3N~400 V
	Taajuus	50 Hz	50 Hz
	Suositteltu sulakkeen koko	3 x 20 A	3 x 10 A
	Nimellisvirta	15 A	4,2 A
	Nimellisteho yhteensä	9 210 W	1 710 W
	Nimellisteho, maks., sähköpatteri	7 500 W	-
	Nimellisteho, puhaltimet	2 x 750 W (230 V)	2 x 750 W (230 V)
	Nimellisteho, roottorimoottori	40 W	40 W

ILMANVAIHTO		B-pyörä	B-pyörä
	Puhallintyyppi	B-pyörä	B-pyörä
	Puhallinmoottorin ohjaus	ModBus	ModBus
	Tuulettimen nopeus, enintään kierrosta/min	3 000	3 000
	Automaatiikka vakiona	CS 2500	CS 2500
	Suodatinluokka	ePM1 55% (F7)	ePM1 55% (F7)
	Suodatintyyppi (tuloilma/poistoilma)	Kompaktisuodatin	Kompaktisuodatin

MITAT		550 x 550 x 400 mm	550 x 550 x 400 mm
	Suodatinmitat (L x K x S)	550 x 550 x 400 mm	550 x 550 x 400 mm
	Paino (brutto), laitteen	350 kg	350 kg
	Paino (netto), laitteen sisääntuonti	177 kg	177 kg
	Paino, puhallin	2 x 15 kg	2 x 15 kg
	Paino, roottorin kotelo	75 kg	75 kg
	Paino, luukku	4 x 17 kg	4 x 17 kg
	Kanavakytkentä	Ø500 mm	Ø500 mm
	Korkeus	1 430 mm	1 430 mm
	Leveys	1 830 mm	1 830 mm
	Syvyys (kahva mukana)	1 335 mm	1 335 mm
	Syvyys (ilman ovea)	1 100 mm	1 100 mm

ProNordic L230R:

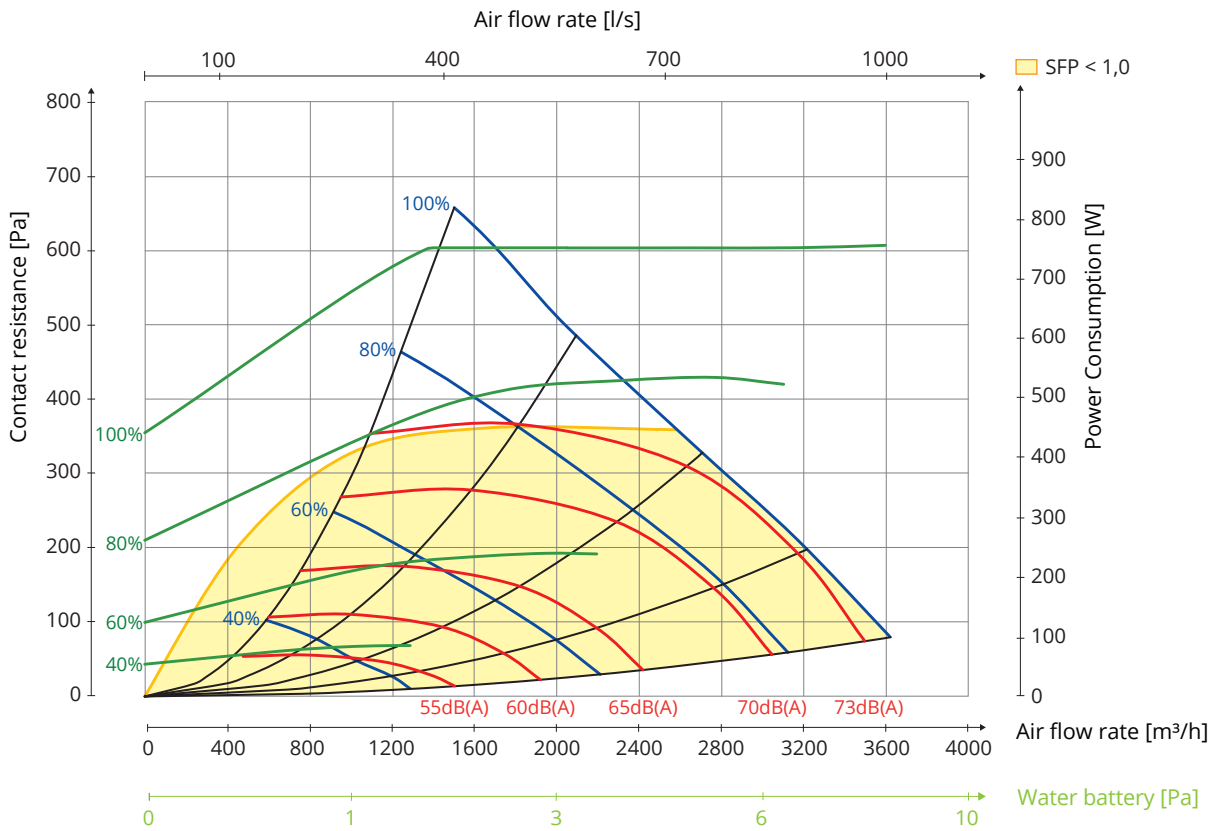
Tuloilmapuhaltimen k-kerroin: 132

Poistoilmapuhaltimen k-kerroin: 127

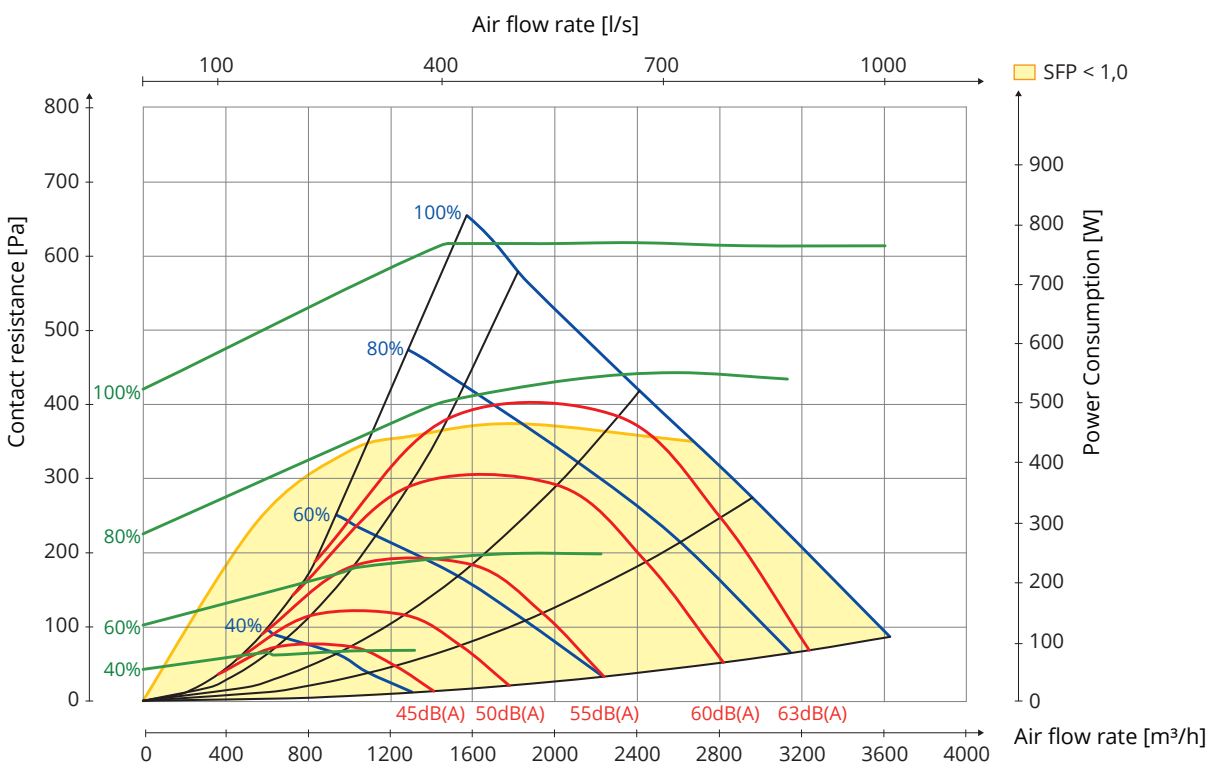
15. Kapasiteetti ja äänitiedot

Käytä SFP_{INT} ja SFP_{Limit} hallintaan ja laskemiseen FlexitSelect-ohjelmaa.

15.1. Tuloilmapuoli



15.2. Poistoilmapuoli



Kapasiteettikaavion käyttäminen:

Diagrammi koostuu käyristä ja akseleista, joista voidaan tulkita laitetta koskevia tietoja.

1. Kapasiteettikäyrät (sininen)

Nämä käyrät ilmaisevat laitteen kokonaispaine- ja ilmamääräominaisuudet. Käytettävissä oleva paine luetaan kaavion vasemmasta reunasta. Ilmamäärä (m^3/h) luetaan kaavion alaosasta. Ilmamäärä (l/s) luetaan kaavion yläosasta.

Eri käyrät ilmaisevat asetukset prosentteina (0–100 % = 0–10 V).

2. Lievästi käyrät viivat (mustat)

Nämä käyrät ilmaisevat, miten ilmamäärä ja paine muuttuvat toiminta-asteen mukaan.

3. Tehonkulutusviivat (vihreät)

Nämä käyrät ilmaisevat liesituulettimen energiankulutuksen kyseisen käyttöasteen mukaan watteina. Tehontarve luetaan kaavion oikean reunan asteikosta. Eri käyrät ilmaisevat asetukset prosentteina (0–100 % = 0–10 V).

4. Äänikäyrät (punaiset)

Nämä käyrät ilmaisevat kanavan äänitehotason (L_wA) arvot eri toiminta-asteilla. Jotta saadaan kanavan ääniteho eri oktaavikaistoilla, luetaan arvo diagrammista ja korjataan arvoilla, jotka löytyvät diagrammin alla olevasta, jokaista oktaavia koskevasta taulukosta. Saadaan selville ääniteho per oktaavi.

5. Korjausakselit (vaaleanvihreät)

Jos jälkilämmityksessä käytetään vesipatteria, paineenalennus luetaan täältä. Tämä paineenalennus vähennetään käytettävissä olevasta paineesta. Tämä paineenlisäys lisätään käytettävissä olevaan paineeseen.

Tuloilmaa koskevat tiedot on mitattu ISO 5136:n mukaisesti (in duct method).

Melujakauma on mitattu ISO 9614-2:n mukaisesti. Mittauslaite: Brüel & Kjær 2260

15.3. Korjauskerroin L_w

Hz	63 Lw(dB)	125 Lw(dB)	250 Lw(dB)	500 Lw(dB)	1000 Lw(dB)	2000 Lw(dB)	4000 Lw(dB)	8000 Lw(dB)	L_wA (dBA)
Tuloilma	8	7	-1	-4	-5	-11	-18	-24	
Poistoilma	14	11	-1	-7	-16	-22	-34	-34	
Poistoilma liitäntä yläosassa	15	11	-1	-7	-15	-22	-33	-33	
Melu	-30	-18	-16	-15	-22	-21	-24	-43	-14

Tavoitearvo 2 950 m^3/h , 250 Pa.

> ESIMERKKI 1

Kanavan ääni kyseisen oktaavin osalta (L_w)

Käyttöarvo (60 dBA) luetaan tuloilman kapasiteetin kaaviosta. Sen avulla määritetään, mikä se on 250 Hz:n alueella.

60 dBA -1 = 59 dB, joka on L_w -arvo (äänitehotaso sovittamatta sitä korvaan sopivaksi A-taajuudella)

> ESIMERKKI 2

Melu (L_w) oktaavia kohden.

Tavoitearvoksi luetaan 60 dBA tuloilmakapasiteettidiagrammista (osoittaa kanavan äänen) kyseisen oktaavin L_w -arvon määrittämistä varten vähentämällä arvosta nykyisen oktaavin arvo.

60 dBA - 15 (500 Hz) = 45 dB. Se on L_w -arvo, joka ilmaisee laitteen aiheuttaman melun kyseisen oktaavin osalta.

> ESIMERKKI 3

Laitteen aiheuttama kokonaismelu (L_wA).

Taulukon oikeassa reunassa on ilmoitettu laitteen aiheuttaman melun kokonaisarvo yksikössä L_wA . Tämä on kokonaisarvo. Arvioihin on laskettu yhteen eri oktaavien aiheuttama melu, minkä jälkeen on tehty korjaus A-taajuudelle.

Tätä käytetään seuraavasti: Sitä käytetään seuraavalla tavalla: L_wA -arvo luetaan tuloilman kapasiteetin kaaviosta (tässä esimerkissä se on 60 dBA) ja vähennetään sitten kokonaisarvosta (se on myös L_wA -arvo). L_wA 60 dBA - 14 dBA = 46 dBA (ilmoitetaan yksikössä L_wA , äänitehotaso sovitaan korvaan sopivaksi A-taajuudella).

16. Reklamaatiot



Jotta korvausvaatimusoikeus on voimassa, laitteen käyttäjän tulee noudattaa käyttöohjeita.

Tätä tuotetta koskee korvausvaatimusoikeus kuluttajansuojalain mukaan sillä edellytyksellä, että **tuotetta on käytetty ja huollettu asianmukaisesti**. Korvausvaatimusoikeus voi mitätöityä, jos laitetta käytetään väärin tai laitteen ylläpito laiminlyödään.

Virheellisestä tai puutteellisesta asennuksesta johtuva korvausvaatimus on osoitettava asennuksesta vastaavalle yritykselle. Muut reklamaatiot osoitetaan toimittaville yrityksille.

Suodatin on kuluva osa.

Kehitämme tuotteitamme jatkuvasti ja pidätämme siksi oikeuden muutoksiin.

Emme myöskään vastaa mahdollisista painovirheistä.

17. Jätteen käsittely



Tämä symboli ilmaisee, että tuotetta ei saa hävittää kotitalousjätteen mukana. Tuote on toimitettava sähkö- ja elektroniikkajätteen kierrätykseen.

Kun huolehdit tuotteen asianmukaisesta kierrätyksestä, autat vähentämään haitallisia vaikutuksia ympäristöön ja terveyteen.

Saat lisätietoja tämän laitteen kierrättämisestä ottamalla yhteyden asuinkuntasi viranomaisiin, kierrätysyritykseen tai laitteen ostopaikkaan.

18. EY-vaatimustenmukaisuusvakuutus

Tämä vakuutus vahvistaa, että tuotteet täyttävät seuraavien direktiivien ja standardien vaatimukset:

- 2014/35/EC Pienjännitedirektiivi (LVD)
- 2006/42/EC Konedirektiivi (turvallisuus)
- 2014/30/EC Sähkömagneettinen yhteensopivuus (EMC)
- 2011/65/EU RoHS-direktiivi
2015/863/EU
- 2009/125/EC Ekosuunnitteludirektiivi

Tuotteet on testattu hyödyntämällä osia seuraavasta säädöksestä:

- 1253/2014/EC Ekosuunnitteluasetus
2006/42/EC Konedirektiivi (turvallisuus)

Valmistaja: FLEXIT AS, Televeien 15, N-1870 Ørje

Tyyppi: ProNordic L230R -ilmastointilaite

On seuraavien standardien voimassaolevien versioiden mukainen vastaavuusilmoituksen allekirjoittamisen ajankohtana:

Konedirektiivi (turvallisuus)	EN ISO 12100: 2010
Turvallisuusstandardit – Yleiset vaatimukset	EN 60335-1: 2012; A1, A2, A11, A13, A14
Turvallisuusstandardit – Eryiset vaatimukset	EN 60335-2-80: 2003; A1; A2
EMF standardi	EN 62233: 2008
EMF standardi – Yleiset vaatimukset	EN 61000-6-1
EMF standardi – Eryiset vaatimukset	EN 61000-6-3
Akustiikka – Melujakauma	EN ISO 3741: 2010
Rakennusten ilmanvaihto – Yksiköiden, komponenttien ja osioiden luokittelu ja suorituskyky	EN 13053: 2019
Rakennusten ilmanvaihto – Mekaaninen suorituskyky	EN 1886: 2007

Tuote on CE-merkitty: 2021

FLEXIT AS 2021



Knut Skogstad
Toimitusjohtaja

19. Tuote- ja ympäristöseloste

Materiaalit:

Materiaalit, joiden kanssa käyttäjä tai käsitelty ilma joutuu kosketukseen:

- Laitteen ulkoseinät on valmistettu alumiini-sinkitty teräksestä.
- Lämmönsiirrin on valmistettu alumiinista.
- Kaikki sähkökaapelit ovat PVC-eristettyjä.
- Sähkömoottorit koostuvat galvanoidusta teräksestä, alumiinista ja kuparista.
- Lämpöpatterit on valmistettu teräksestä.
- Ilmansuodatin materiaalit ovat lasikuitua, pahvi ja sulaliima.

Muut materiaalit, joita voi esiintyä pieniä määriä:

- Akryyliiivistemassa
- Vaahtomuovi polytetyleenä
- Tiivisteet EPDM-kumia/PUR
- Erilaiset teräsruuvit, -mutterit ja -popniitit sekä pieniä määriä kuparia ja messinkiä.

Laitteen materiaalit, joiden kanssa huoltohenkilöstö voi joutua kosketukseen:

- Muovieristetyt sähköjohdot
- Muut erilaiset sähkökomponentit
- Rockwool A -tyyppinen eristys (eristysmatto)

Turvallisuus:

Materiaalit:

Materiaalit ovat käyttäjälle täysin vaarattomia.

Käyttö:

Laite on sähkölaite, joka on tehtävä virrattomaksi huollon ja tarkastuksen yhteydessä. Laite sisältää lisäksi moottoreita, joiden on annettava pysähtyä, ennen kuin tarkastusluukku avataan, ja lämpöpatterin, jonka käyttölämpötila on korkea.

The product is listed in the
database for building products
that can be used in
Nordic Swan
Ecolabelled buildings.



Flexit AS, Televeien 15, N-1870 Ørje
www.flexit.no