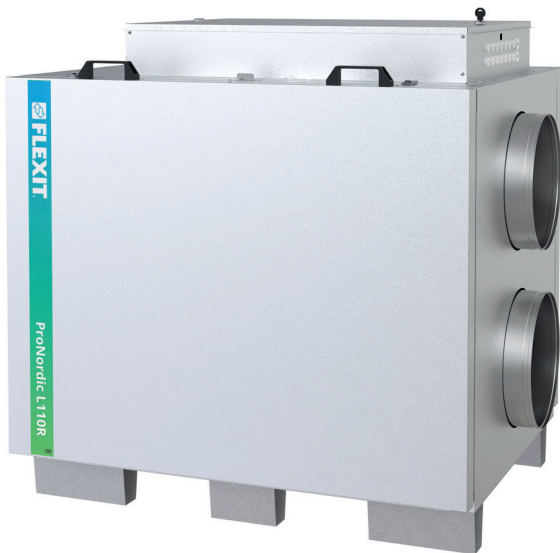


# ProNordic L110R

TUOTENRO 151000



Ilmanvaihtokoneet pyörivällä lämmöntalteenotolla liikerakennuksiin.

Nimellinen ilmamäärä 1 300 m<sup>3</sup>/h vastaan 200 Pa.

## Tuoteominaisuuksia

- Varastossa olevat koneet
- Joustavia – mahdollista tehdä virhetilaus
- Energiatehokkaita ja hiljaisia
- Mahtuu 90 cm:n oviaukosta

## Automatiikka

Valitse ProPanel tai ProTouch paneeli.



ProPanel



ProTouch

## Kuvaus

Flexit ProNordic L110R -koneet ovat varastoimiamme ilmanvaihtokoneita liikerakennuksia varten.

Toimitetaan oikeakätisenä mallina, mutta kone voidaan helposti muuntaa vasenkätiseksi malliksi.

Jälkilämmityspatteri (sähkö/vesi) toimitetaan koneiden mukana ja asennetaan paikan päällä.

Koneiden kompakti fyysinen koko helpottaa kuljetusta ja tekee tuotteista joustavia sekä mukautuvia useimpiin asennuksiin varten.

Joustavuus tuo kustannussäästöjä projektien mahdollisesti muuttuessa ja tekee virhetilaukset mahdollisiksi.

Laitteet voi tilata myös valmiiksi konfiguroituna, oikea- tai vasenkätisenä ja omien toiveiden mukaan lämpöpatterilla varustettuna, tällöin toimitusaika on hiukan pitempi.

Helppo ohjata Siemens Climatix CS2500:lla ProPanel- tai ProTouch-ohjauspaneelin avulla.

Tuotenro	GTIN	Malli
151000	7023671510008	ProNordic L110R

	$\eta$	SFP	Kanaviston painehäviöt	Ilmavirta
SUORITUSKYKY	> 84 %	< 2.0	200 Pa	1 300 m <sup>3</sup> /h
	> 86 %	< 1.5	200 Pa	1 000 m <sup>3</sup> /h

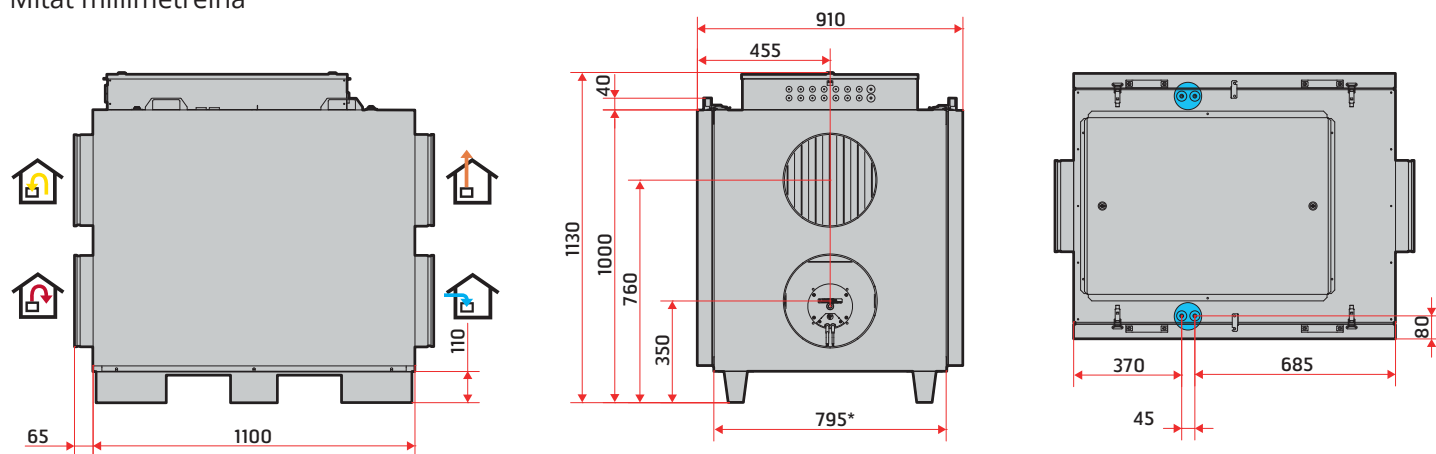
		L110R sähköpatteri	L110R vesipatteri
SÄHKÖ	Nimellisjännite (AC 50 Hz)	3N~400 V	3N~400 V
	Taajuus	50 Hz	50 Hz
	Sulakekoko	3 x 16 A	3 x 10 A
	Nimellisvirta	10 A	3,1 A
	Nimellisteho yhteensä	6 010 W	1 210 W
	Nimellisteho, maks., sähköpatterit	4 800 W	-
	Nimellisteho, puhaltimet	2 x 500 W (230 V)	2 x 500 W (230 V)
	Nimellisteho, roottorimoottori	40 W	40 W

ILMANVAIHTO		B-pyörä	B-pyörä
	Puhallintyyppi	B-pyörä	B-pyörä
	Puhallinmoottorin ohjaus	ModBus	ModBus
	Puhaltimen nopeus, maks. rpm	3 000	3 000
	Automaattikka vakiona	CS 2500	CS 2500
	Suodatinluokka	ePM1 55% (F7)	ePM1 55% (F7)
	Suodatintyyppi (tuloilma/poistoilma)	Kompaktisuodatin	Kompaktisuodatin

MITAT	Suodatinmitat (L x K x S)	795 x 380 x 85 mm	795 x 380 x 85 mm
	Paino (brutto), laitteen	181 kg	181 kg
	Paino (netto), laitteen sisääntuonti	87,5 kg	87,5 kg
	Paino, puhallin	2 x 9 kg	2 x 9 kg
	Paino, roottorin kotelo	43,5 kg	43,5 kg
	Paino, luukku	2 x 16 kg	2 x 16 kg
	KanavakytKentä	Ø315 mm	Ø315 mm
	Korkeus	1 130 mm	1 130 mm
	Leveys	1 230 mm	1 230 mm
	Syvyys (kahva mukana)	910 mm	910 mm
	Syvyys (ilman ovea)	795 mm	795 mm

## Mittapiirustukset

Mitat millimetreinä



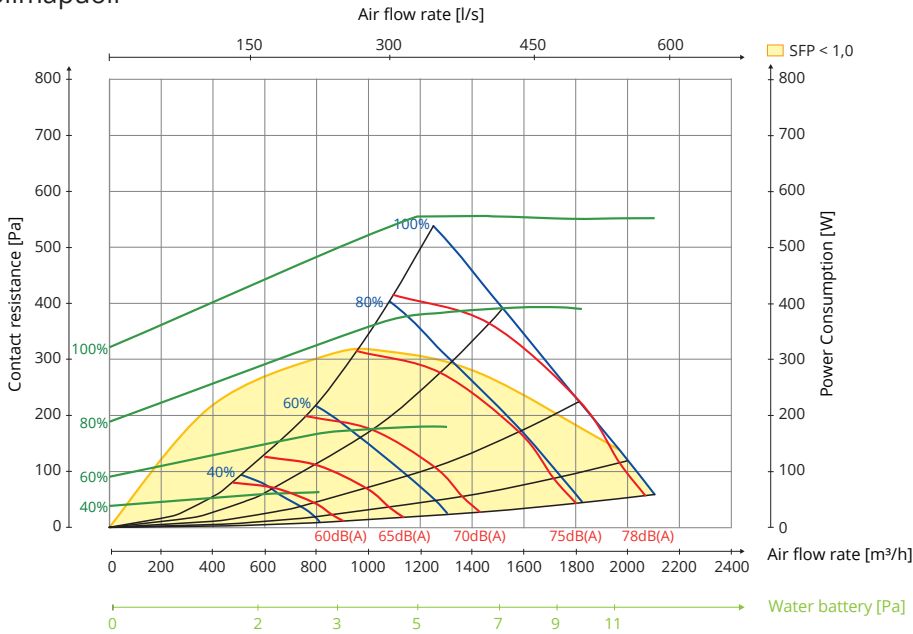
\*ilman ovea

Molempien päätysivujen mitat ovat samat.

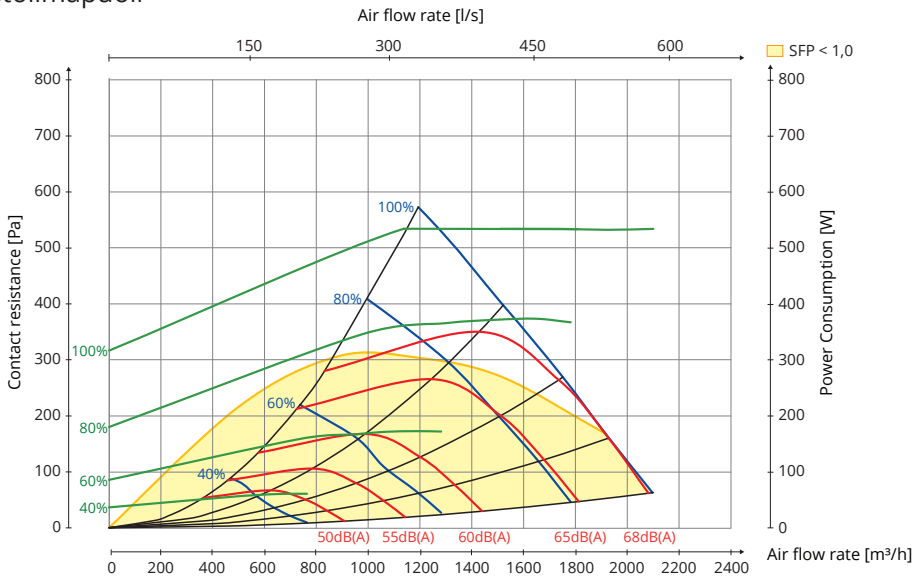
vesiliitännät

## Kapasiteettikaavio

### Tuloilmapuoli



### Poistoilmapuoli



Hz	63 Lw(dB)	125 Lw(dB)	250 Lw(dB)	500 Lw(dB)	1000 Lw(dB)	2000 Lw(dB)	4000 Lw(dB)	8000 Lw(dB)	LwA (dBA)
Tuloilma	5	5	-4	-5	-4	-8	-17	-15	
Poistoilma	8	8	1	-4	-9	-15	-21	-25	
Melu	-36	-27	-20	-28	-31	-31	-33	-43	-22

Käytä  $SFP_{INT}$  ja  $SFP_{Limit}$  hallintaan ja laskemiseen FlexitSelect-ohjelmaa.

#### Taulukon kuvaus:

Äänitiedot on ilmoitettu kapasiteettikaavioissa äänitehotasolla LwA. (Tämä on kanavan ääni).

Voit korjata arvot taulukon avulla eri oktaavaajuuksilla, jos haluat nähdä yksikön Lw (ei sovitusta A-kaistalle).

Korjaustaulukko kyseisille oktaaveille on annettu yksikössä Lw. Kun tulo- tai poistoilma on säädetty oktaavin mukaan, arvot näkyvät yksikössä Lw.

Laitteen aiheuttama melu lasketaan tuloilmakaavion avulla.

Ilmanvaihtokone	
151000	Ilmanvaihtokone L110R



#### Tarvikkeet, Ilmanvaihtokone

112672	Ohjauspaneeli, ProPanel
118257	Ohjauspaneeli, ProTouch
110624	Suodatin F7
14477	Sulkupelti Ø 315mm on/off
14478	Sulkupelti Ø 315mm jousella
118139	Sähköpatteri, kokonainen
113068	Vesipatteri, kokonainen
113550	Yhdistelmäpatteri 500x400 vasen
113551	Yhdistelmäpatteri 500x400 oikea
113552	Yhdistelmäpatteri 600x400 vasen
113553	Yhdistelmäpatteri 600x400 oikea
114127	Jäähdytyspatteri 500x400 vasen
114128	Jäähdytyspatteri 500x400 oikea
114129	Jäähdytyspatteri 600x400 vasen
114130	Jäähdytyspatteri 600x400 oikea
116482	Shunttiventtiili KVS 0,4 3-tie
116483	Shunttiventtiili KVS 1,0 3-tie
116484	Shunttiventtiili KVS 1,6 3-tie
116485	Shunttiventtiili KVS 2,5 3-tie
116486	Shunttiventtiili KVS 4,0 3-tie
117209	Shunttiventtiili KVS 6,3 3-tie
117860	Shunttiventtiili KVS 10 3-tie
116487	Shunttiventtiili KVS 0,4 2-tie
116488	Shunttiventtiili KVS 1,0 2-tie
116489	Shunttiventtiili KVS 1,6 2-tie
116490	Shunttiventtiili KVS 2,5 2-tie
116491	Shunttiventtiili KVS 4,0 2-tie
117208	Shunttiventtiili KVS 6,3 2-tie
117859	Shunttiventtiili KVS 10 2-tie
116492	Shunttiventtiilin moottori 0-10V KVS ≤ 0,4
116493	Shunttiventtiilin moottori on/off KVS ≤ 0,4
117207	Shunttiventtiilin moottori 0-10V KVS ≥ 6,3



ProPanel



ProTouch



Suodatin



Sulkupelti



Vesipatteri



Sähköpatteri



Yhdistelmäpatteri



Jäähdytyspatteri



Shunttiventtiili 2-tie



Shunttiventtiilin moottori 0,4 - 4,0



Shunttiventtiili 3-tie



Shunttiventtiilin moottori 6,3 - 10

#### Tarvikkeet, uutomatiikka CS2500

112435	Modbus viestintämoduuli SP70
112438	BACnet IP viestintämoduuli
112439	Laajennus-I/O-moduuli 14
09368	Huone anturi CC 1040
09369	Ulkoanturi CC 1041
09364	Painonappi
112442	Ajastin, elektroninen
112441	Ajastin, mekaaninen
09390	Liikeanturi SP 450
09358	Liikeanturi SP 435
09359	CO <sub>2</sub> -anturi SP440
09861	Anturi tuli/savu SP445
112444	Paine anturi 0-1250 Pa



Modbus SP70



BACnet IP



Laajennus-I/O-moduuli



Huone anturi CC 1040



Ulkoanturi CC 1041



Painonappi



Ajastin, elektroninen



Ajastin, mekaaninen



Liikeanturi SP 450



CO<sub>2</sub>-anturi SP440



Anturi tuli/savu SP445



Liikeanturi SP 435



Paine anturi

Lisätietoja aiheista, mukaan lukien asennus- ja kytkentäkaaviot, löydät osoitteesta [www.flexit.com](http://www.flexit.com)

