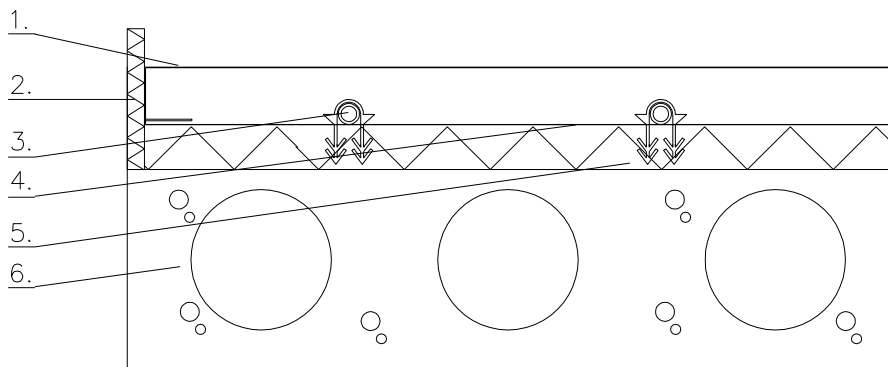


Suunnittelija	Työ numero	
	Päiväys	Suunnittelija
Rakennuskohde	Sisältö	

Lämpölattia Turbo-Cube 30mm



1. Pumpputasoite
- Esim. Bostik 1012 Thickflow fiber 40mm
2. Irroituskaista / reunanauha
- Kieleke teipataan eristeen päälle
3. Enerline lattialämmitysputki PE-RT 16mm
- Kiinnitetään U-kiinnikkeellä
4. Lattiaeristeen pinnoite
- Saumat teipataan
5. Turbo-Cupe lattiaeristelevy, paksuus 30 mm
6. Ontelolaatta 320mm

ÄÄNENERISTÄVYYS $L'_{n,w} < 53$ dB VTT-S-00214-14

Lattialämmitystoimittaja ei vastaa lattia- ja muista rakenteista