

# ProNordic L270R

TUOTENRO 153200



Ilmanvaihdonkoneet pyörivällä lämmöntalteenotolla liikerakennuksiin.

Nimellinen ilmamäärä 3 700 m<sup>3</sup>/h vastaan 250 Pa.

## Tuoteominaisuuksia

- Varastossa olevat koneet
- Joustavia – mahdollista tehdä virhetilaus
- Energiatehokkaita ja hiljaisia

## Automatiikka

Valitse ProPanel tai ProTouch paneeli.



ProPanel



ProTouch

## Kuvaus

Flexit ProNordic L270R -koneet ovat varastoimiamme ilmanvaihtokoneita liikerakennuksia varten.

Toimitetaan oikeakätisenä mallina, mutta kone voidaan helposti muuntaa vasenkätiseksi malliksi.

Jälkilämmityspatteri (sähkö/vesi) toimitetaan koneiden mukana ja asennetaan paikan päällä.

Koneiden kompakti fyysinen koko helpottaa kuljetusta ja tekee tuotteista joustavia sekä mukautuvia useimpiin asennuksiin varten.

Joustavuus tuo kustannussäästöjä projektien mahdollisesti muuttuessa ja tekee virhetilaukset mahdollisiksi.

Laitteet voi tilata myös valmiiksi konfiguroituna, oikea- tai vasenkätisenä ja omien toiveiden mukaan lämpöpatterilla varustettuna, tällöin toimitusaika on hiukan pitempi.

Helppo ohjata Siemens Climatix CS2500:lla ProPanel- tai ProTouch-ohjauspaneelin avulla.

Tuotenro	GTIN	Malli
153200	7023671532000	ProNordic L270R

	$\eta$	SFP	Kanaviston painehäviöt	Ilmavirta
SUORITUSKYKY	> 83 %	< 2.0	250 Pa	3 700 m <sup>3</sup> /h
	> 86 %	< 1.5	240 Pa	2 000 m <sup>3</sup> /h

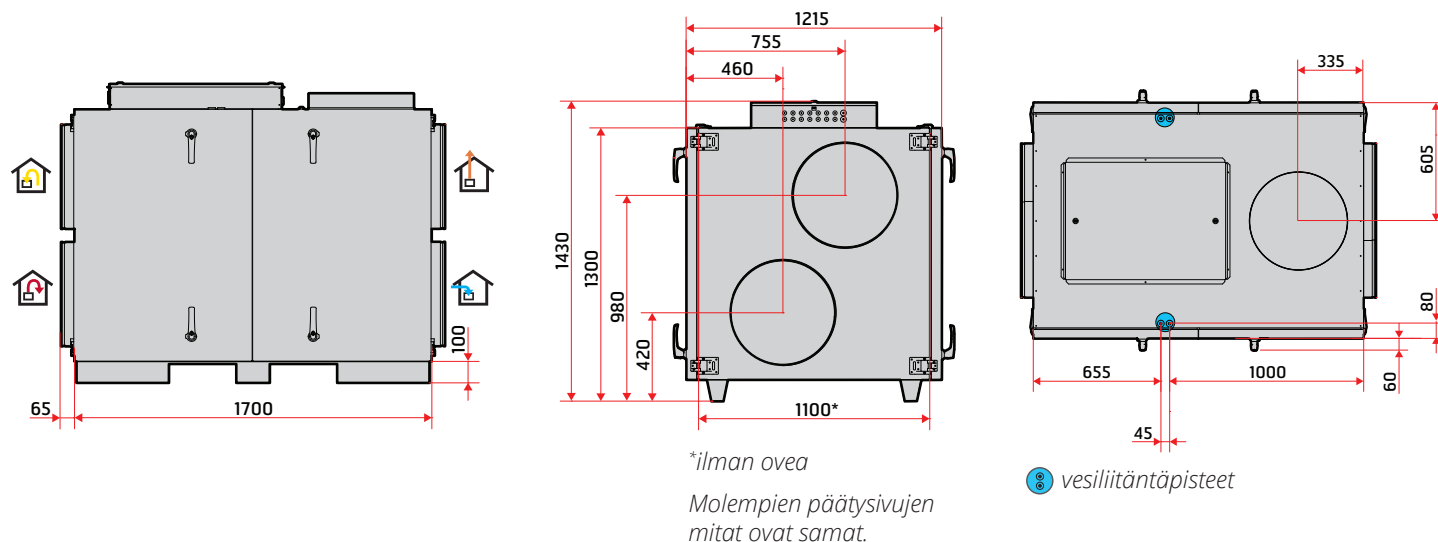
		L270R sähköpatteri	L270R vesipatteri
SÄHKÖ	Nimellisjännite (AC 50 Hz)	3N~400 V	3N~400 V
	Taajuus	50 Hz	50 Hz
	Sulakekoko	3 x 32 A	3 x 10 A
	Nimellisvirta	23 A	7,4 A
	Nimellisteho yhteensä	14 010 W	3 210 W
	Nimellisteho, maks., sähköpatteri	10 800 W	-
	Nimellisteho, puhaltimet	2 x 1 500 W (230 V)	2 x 1 500 W (230 V)
	Nimellisteho, roottorimoottori	40 W	40 W

ILMANVAIHTO		B-pyörä	B-pyörä
	Puhallintyyppi	B-pyörä	B-pyörä
	Puhallinmoottorin ohjaus	ModBus	ModBus
	Puhaltimen nopeus, maks. rpm	3 000	3 000
	Automaattikka vakiona	CS 2500	CS 2500
	Suodatinluokka	ePM1 55% (F7)	ePM1 55% (F7)
	Suodatintyyppi (tuloilma/poistoilma)	Kompaktisuodatin	Kompaktisuodatin

MITAT	Suodatinmitat (L x K x S)	550 x 500 x 400 mm	550 x 500 x 400 mm
	Paino (brutto), laitteen	361 kg	361 kg
	Paino (netto), laitteen sisääntuonti	177 kg	177 kg
	Paino, puhallin	2 x 19 kg	2 x 19 kg
	Paino, roottorin kotelo	78 kg	78 kg
	Paino, luukku	4 x 17 kg	4 x 17 kg
	KanavakytKentä	Ø500 mm	Ø500 mm
	Korkeus	1 430 mm	1 430 mm
	Leveys	1 830 mm	1 830 mm
	Syvyys (kahva mukana)	1 335 mm	1 335 mm
	Syvyys (ilman ovea)	1 100 mm	1 100 mm

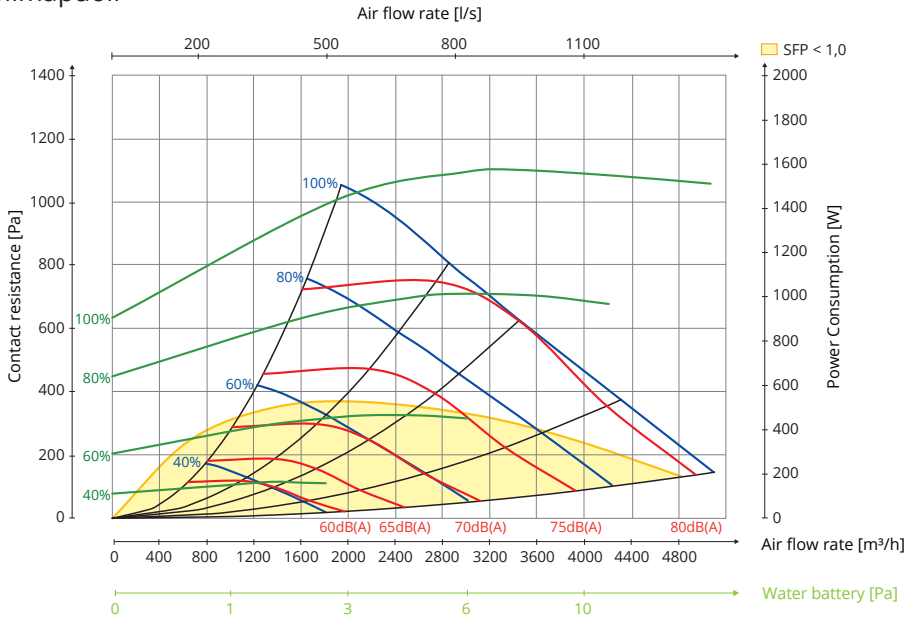
## Mittapiirustukset

Mitat millimetreinä

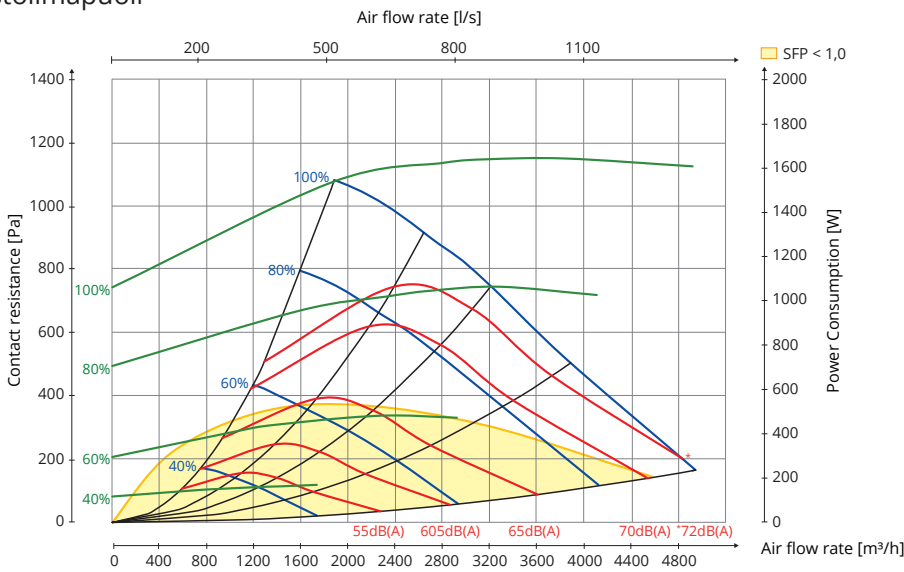


## Kapasiteettikaavio

### Tuloilmapuoli



### Poistoilmapuoli



Hz	63 Lw(dB)	125 Lw(dB)	250 Lw(dB)	500 Lw(dB)	1000 Lw(dB)	2000 Lw(dB)	4000 Lw(dB)	8000 Lw(dB)	LwA (dBA)
Tuloilma	4	8	-1	-6	-5	-10	-18	-21	
Poistoilma	9	12	0	-8	-18	-24	-35	-38	
Poistoilma, liitäntä yläosassa	10	12	-1	-8	-18	-24	-35	-37	
Melu	-30	-18	-16	-15	-22	-21	-24	-43	-14

Käytä  $SFP_{INT}$  ja  $SFP_{LIMIT}$  hallintaan ja laskemiseen FlexitSelect-ohjelmaa. Lw(A) on alle 70 dB(A).

#### Taulukon kuvaus:

Äänitiedot on ilmoitettu kapasiteettikaavioissa äänitehotasolla LwA. (Tämä on kanavan ääni).

Voit korjata arvot taulukon avulla eri oktaavaajuuksilla, jos haluat nähdä yksikön Lw (ei sovitusta A-kaistalle).

Korjaustaulukko kyseisille oktaaveille on annettu yksikössä Lw. Kun tulo- tai poistoilma on säädetty oktaavin mukaan, arvot näkyvät yksikössä Lw.

Laitteen aiheuttama melu lasketaan tuloilmakaavion avulla.

## Ilmanvaihtokone

153200 Ilmanvaihtokone L270R

## Tarvikkeet, Ilmanvaihtokone

112672	Ohjauspaneeli, ProPanel
118257	Ohjauspaneeli, ProTouch
110630	Suodatin F7
14400	Sulkupelti Ø 500mm on/off
14440	Sulkupelti Ø 500mm jousella
118528	Sähköpatteri, kokonainen
113018	Vesipatteri, kokonainen
114121	Yhdistelmäpatteri 900x600 vasen
114074	Yhdistelmäpatteri 900x600 oikea
117858	Yhdistelmäpatteri 1200x600 vasen
117857	Yhdistelmäpatteri 1200x600 oikea
114158	Jäähdytyspatteri 900x600 vasen
114073	Jäähdytyspatteri 900x600 oikea
117856	Jäähdytyspatteri 1200x600 vasen
117855	Jäähdytyspatteri 1200x600 oikea
116482	Shunttiventtiili KVS 0,4 3-tie
116483	Shunttiventtiili KVS 1,0 3-tie
116484	Shunttiventtiili KVS 1,6 3-tie
116485	Shunttiventtiili KVS 2,5 3-tie
116486	Shunttiventtiili KVS 4,0 3-tie
117209	Shunttiventtiili KVS 6,3 3-tie
117860	Shunttiventtiili KVS 10 3-tie
116487	Shunttiventtiili KVS 0,4 2-tie
116488	Shunttiventtiili KVS 1,0 2-tie
116489	Shunttiventtiili KVS 1,6 2-tie
116490	Shunttiventtiili KVS 2,5 2-tie
116491	Shunttiventtiili KVS 4,0 2-tie
117208	Shunttiventtiili KVS 6,3 2-tie
117859	Shunttiventtiili KVS 10 2-tie
116492	Shunttiventtiilin moottori 0-10V KVS ≤ 0,4
116493	Shunttiventtiilin moottori on/off KVS ≤ 0,4
117207	Shunttiventtiilin moottori 0-10V KVS ≥ 6,3

## Tarvikkeet, uutomatiikka CS2500

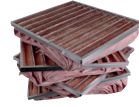
112435	Modbus viestintämoduuli SP70
112438	BACnet IP viestintämoduuli
112439	Laajennus-I/O-moduuli 14
09368	Huone anturi CC 1040
09369	Ulkoanturi CC 1041
09364	Painonappi
112442	Ajastin, elektroninen
112441	Ajastin, mekaaninen
09390	Liikeanturi SP 450
09358	Liikeanturi SP 435
09359	CO <sub>2</sub> -anturi SP440
09861	Anturi tuli/savu SP445
112444	Paine anturi 0-1250 Pa



ProPanel



ProTouch



Suodatin



Sulkupelti



Vesipatteri



Sähköpatteri



Yhdistelmäpatteri



Jäähdytyspatteri



Shunttiventtiili  
2-tie



Shunttiventtiilin  
moottori 0,4 - 4,0



Shunttiventtiili  
3-tie



Shunttiventtiilin  
moottori 6,3 - 10



Modbus SP70



BACnet IP



Laajennus-  
I/O-moduuli



Huone anturi  
CC 1040



Ulkoanturi  
CC 1041



Painonappi



Ajastin,  
elektroninen



Ajastin,  
mekaaninen



Liikeanturi  
SP 450



CO<sub>2</sub>-anturi  
SP 440



Anturi tuli/savu  
SP 445



Liikeanturi  
SP 435



Paine anturi

Lisätietoja aiheista, mukaan lukien asennus- ja kytkentäkaaviot, löydät osoitteesta [www.flexit.com](http://www.flexit.com)

The product is listed in the database for building products that can be used in Nordic Swan Ecolabelled buildings.