

ProNordic S260R

TUOTENRO 173200



Ilmanvaihtokoneet pyörivällä lämmöntalteenotolla liikerakennuksiin.

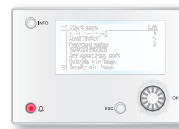
Nimellinen ilmamäärä 3 900 m³/h vastaan 250 Pa.

Tuoteominaisuuksia

- Varastossa olevat koneet
- Joustavia – mahdollonta tehdä virhetilaus
- Energiatehokkaita ja hiljaisia

Automatiikka

Valitse ProPanel tai ProTouch paneeli.



ProPanel



ProTouch

Kuvaus

Flexit ProNordic S260R -koneet ovat varastoimiamme ilmanvaihtokoneita liikerakennuksia varten.

Toimitetaan oikeakätisenä mallina, mutta kone voidaan helposti muuntaa vasenkätiseksi malliksi.

Jälkilämmityspatteri (sähkö/vesi) toimitetaan koneiden mukana ja asennetaan paikan päällä.

Koneiden kompakti fyysinen koko helpottaa kuljetusta ja tekee tuotteista joustavia sekä mukautuvia useimpiin asennuksiin varten.

Joustavuus tuo kustannussäästöjä projektien mahdollisesti muuttuessa ja tekee virhetilaukset mahdottomiksi.

Laitteet voi tilata myös valmiiksi konfiguroituna, oikea- tai vasenkätisenä ja omien toiveiden mukaan lämpöpatterilla varustettuna, tällöin toimitusaika on hiukan pitempi.

Helppo ohjata Siemens Climatix CS2500:lla ProPanel- tai ProTouch-ohjauspaneelin avulla.

Tuotenro	GTIN	Malli
173200	7023671732004	ProNordic S260R

	η	SFP	Kanaviston painehäviöt	Ilmavirta
SUORITUSKYKY	> 83 %	< 2.0	250 Pa	3 900 m ³ /h
	> 86 %	< 1.5	250 Pa	2 400 m ³ /h

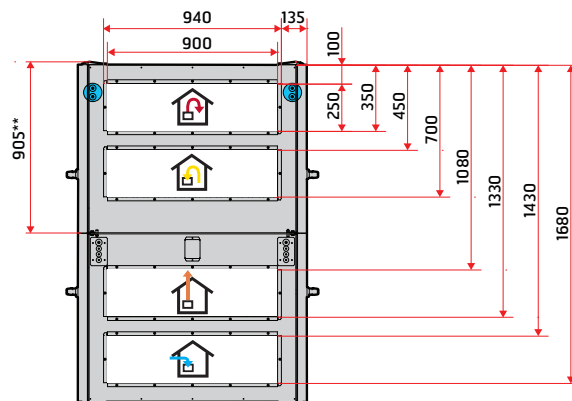
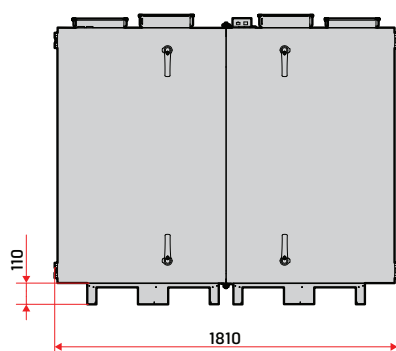
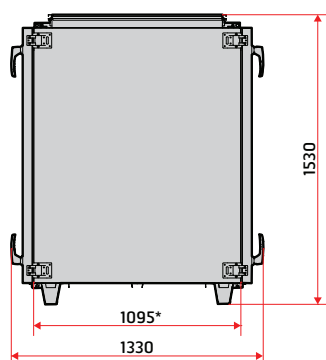
		S260R sähköpatteri	S260R vesipatteri
SÄHKÖ	Nimellisjännite (AC 50 Hz)	400 V	400 V
	Taajuus	50 Hz	50 Hz
	Sulakekoko	3 x 32 A	3 x 10 A
	Nimellisvirta	23 A	7,4 A
	Nimellisteho yhteensä	14 010 W	3 210 W
	Nimellisteho, maks., sähköpatterit	10 800 W	-
	Nimellisteho, puhaltimet	2 x 1 500 W (230 V)	2 x 1 500 W (230 V)
	Nimellisteho, roottorimoottori	40 W	40 W

ILMANVAIHTO		B-pyörä	B-pyörä
	Puhallintyyppi	B-pyörä	B-pyörä
	Puhallinmoottorin ohjaus	ModBus	ModBus
	Puhaltimen nopeus, maks. rpm	3 000	3 000
	Automaattikka vakiona	CS 2500	CS 2500
	Suodatinluokka	ePM1 55% (F7)	ePM1 55% (F7)
	Suodatintyyppi (tuloilma/poistoilma)	Kompaktisuodatin	Kompaktisuodatin

MITAT	Suodatinmitat (L x K x S)	592x490x370 + 490x490x370 mm	592x490x370 + 490x490x370 mm
	Paino (brutto), laitteen	409 kg	409 kg
	Paino (netto), laitteen sisääntuonti	227 kg	227 kg
	Paino, puhallin	2 x 19 kg	2 x 19 kg
	Paino, roottorin kotelo	78 kg	78 kg
	Paino, luukku	4 x 19 kg	4 x 19 kg
	KanavakytKentä	900 x 250 mm	900 x 250 mm
	Korkeus	1 530 mm	1 530 mm
	Leveys	1 810 mm	1 810 mm
	Syvyys (kahva mukana)	1 330 mm	1 330 mm
	Syvyys (ilman ovea)	1 095 mm	1 095 mm

Mittapiirustukset

Mitat millimetreinä



*ilman ovea

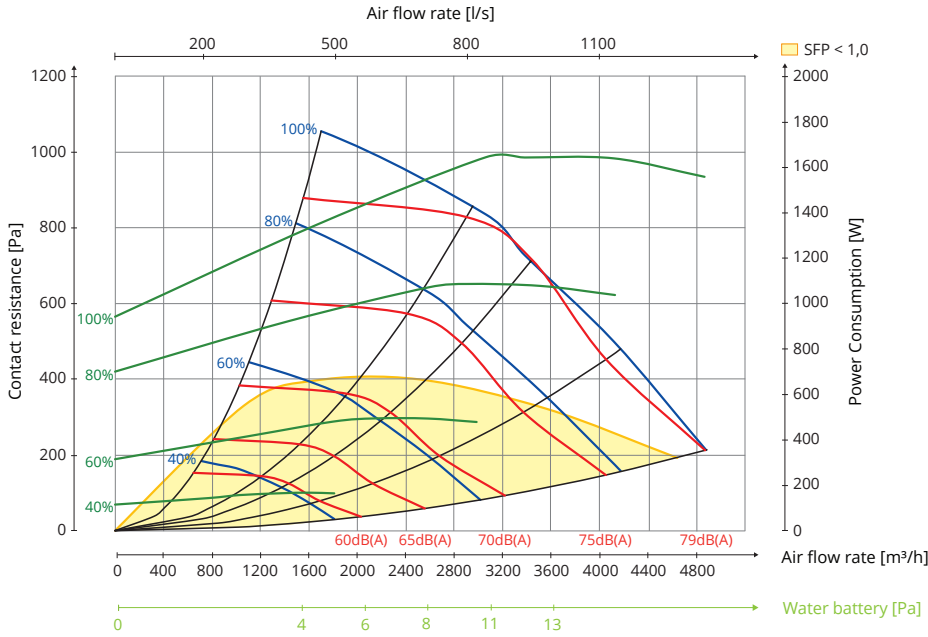
Molempien päätysivujen mitat ovat samat.

**895 mm ilman ovea

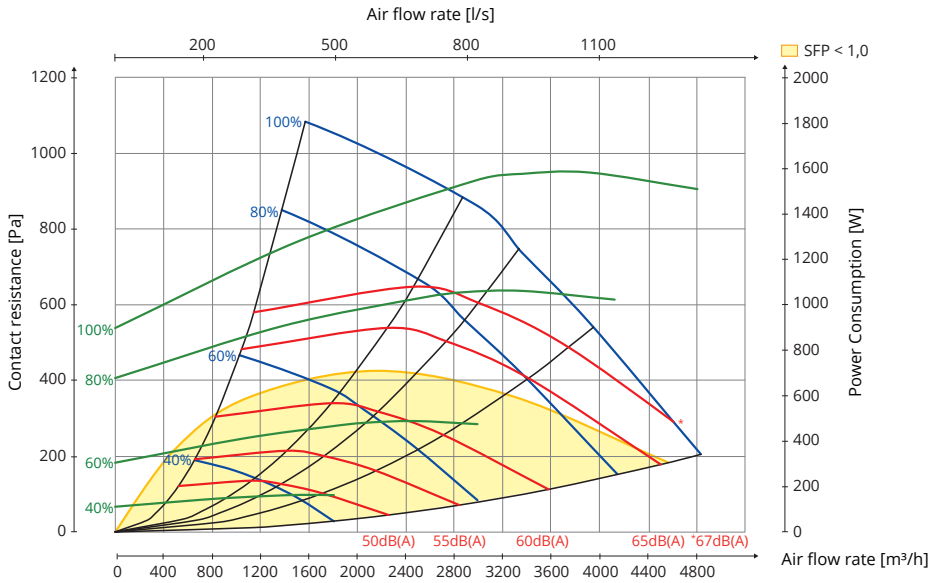
 vesiliitäntäpisteet

Kapasiteettikaavio

Tuloilmapuoli



Poistoilmapuoli



Hz	63 Lw(dB)	125 Lw(dB)	250 Lw(dB)	500 Lw(dB)	1000 Lw(dB)	2000 Lw(dB)	4000 Lw(dB)	8000 Lw(dB)	LwA (dBA)
Tuloilma	2	6	3	-6	-9	-12	-20	-22	
Poistoilma	10	13	1	-11	-19	-25	-34	-37	
Melu	-29	-20	-6	-15	-20	-24	-31	-46	-12

Käytä SFP_{INT} ja SFP_{Limit} hallintaan ja laskemiseen FlexitSelect-ohjelmaa. Lw(A) on alle 70 dB(A).

Taulukon kuvaus:

Äänitiedot on ilmoitettu kapasiteettikaavioissa äänitehotasolla LwA. (Tämä on kanavan ääni).

Voit korjata arvot taulukon avulla eri oktaavitaajuuksilla, jos haluat nähdä yksikön Lw (ei sovitusta A-kaistalle).

Korjaustaulukko kyseisille oktaaveille on annettu yksikössä Lw. Kun tulo- tai poistoilma on säädetty oktaavin mukaan, arvot näkyvät yksikössä Lw.

Laitteen aiheuttama melu lasketaan tuloilmakaavion avulla.

Ilmanvaihtokone

173200 Ilmanvaihtokone S260R

Tarvikkeet, Ilmanvaihtokone

112672	Ohjauspaneeli, ProPanel
118257	Ohjauspaneeli, ProTouch
112575	Suodatin, varaosa (F7)
113462	Sulkupelti 900x250 mm on/off
113463	Sulkupelti 900x250 mm jousella
118528	Sähköpatteri, kokonainen
112881	Vesipatteri, kokonainen
114121	Yhdistelmäpatteri 900x600 vasen
114074	Yhdistelmäpatteri 900x600 oikea
117858	Yhdistelmäpatteri 1200x600 vasen
117857	Yhdistelmäpatteri 1200x600 oikea
114073	Jäähdytyspatteri 900x600 oikea
114158	Jäähdytyspatteri 900x600 vasen
117856	Jäähdytyspatteri 1200x600 vasen
117855	Jäähdytyspatteri 1200x600 oikea
116482	Shunttiventtiili KVS 0,4 3-tie
116483	Shunttiventtiili KVS 1,0 3-tie
116484	Shunttiventtiili KVS 1,6 3-tie
116485	Shunttiventtiili KVS 2,5 3-tie
116486	Shunttiventtiili KVS 4,0 3-tie
117209	Shunttiventtiili KVS 6,3 3-tie
117860	Shunttiventtiili KVS 10 3-tie
116487	Shunttiventtiili KVS 0,4 2-tie
116488	Shunttiventtiili KVS 1,0 2-tie
116489	Shunttiventtiili KVS 1,6 2-tie
116490	Shunttiventtiili KVS 2,5 2-tie
116491	Shunttiventtiili KVS 4,0 2-tie
117208	Shunttiventtiili KVS 6,3 2-tie
117859	Shunttiventtiili KVS 10 2-tie
116492	Shunttiventtiilin moottori 0-10V KVS ≤ 0,4
116493	Shunttiventtiilin moottori on/off KVS ≤ 0,4
117207	Shunttiventtiilin moottori 0-10V KVS ≥ 6,3

Tarvikkeet, uutomatiikka CS2500

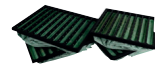
112435	Modbus viestintämoduuli SP70
112438	BACnet IP viestintämoduuli
112439	Laajennus-I/O-moduuli 14
09368	Huone anturi CC 1040
09369	Ulkoanturi CC 1041
09364	Painonappi
112442	Ajastin, elektroninen
112441	Ajastin, mekaaninen
09390	Liikeanturi SP 450
09358	Liikeanturi SP 435
09359	CO ₂ -anturi SP440
09861	Anturi tuli/savu SP445
112444	Paine anturi 0-1250 Pa



ProPanel



ProTouch



Suodatin



Sulkupelti



Vesipatteri



Sähköpatteri



Yhdistelmäpatteri



Jäähdytyspatteri



Shunttiventtiili
2-tie



Shunttiventtiilin
moottori 0,4 - 4,0



Shunttiventtiili
3-tie



Shunttiventtiilin
moottori 6,3 - 10



Modbus SP70



BACnet IP



Laajennus-
I/O-moduuli



Huone anturi
CC 1040



Ulkoanturi
CC 1041



Lisätietoja aiheista, mukaan lukien asennus-ja kytkentäkaaviot, löydät osoitteesta www.flexit.com

The product is listed in the database for building products that can be used in Nordic Swan Ecolabelled buildings.